



- In caso di ulteriori domande a cui non viene data risposta in queste istruzioni per l'uso, rivolgersi al nostro servizio clienti tecnico oppure ad altri specialisti.
- Attenzione, luce LED:
 - Non rivolgere mai lo sguardo al raggio LED!
 - Non rivolgere lo sguardo né direttamente né con strumenti ottici!

Istruzioni

Mouse wireless ergonomico RF-439

N°. 2201312

Utilizzo conforme

Il mouse wireless ergonomico viene utilizzato per impartire istruzioni ad un computer. È dotato di quattro tasti e di una rotellina di scorrimento. La trasmissione dei comandi di controllo tra il mouse e il ricevitore viene effettuata in modalità wireless tramite segnale radio. L'accoppiamento tra mouse e computer avviene in modo automatico. Il mouse è progettato per funzionare senza disturbi. L'alimentazione di corrente è fornita da una batteria ricaricabile al litio da 3,7 V che si ricarica con il cavo di ricarica USB 2.0 mediante la corrente dalla porta USB-A.

L'uso è consentito solo in ambienti chiusi e non all'aperto. Bisogna assolutamente evitare il contatto con l'umidità, per esempio in una stanza da bagno.

Per motivi di sicurezza e di autorizzazioni il prodotto non deve essere trasformato e/o modificato. Nel caso in cui il prodotto venga utilizzato per scopi diversi da quelli precedentemente descritti, potrebbe subire dei danni. Inoltre un utilizzo inappropriato potrebbe causare pericoli quali cortocircuiti, incendi, ecc. Leggere attentamente le istruzioni per l'uso e conservarle con cura. Consegnare il prodotto ad altre persone solo insieme alle istruzioni per l'uso.

Il prodotto è conforme ai requisiti di legge nazionali ed europei. Tutti i nomi di aziende e le denominazioni di prodotti ivi contenuti sono marchi dei rispettivi titolari. Tutti i diritti riservati.

Contenuto della confezione

- Mouse
- Ricevitore
- Cavo di ricarica USB 2.0
- Istruzioni



Istruzioni per l'uso aggiornate

È possibile scaricare i manuali d'uso aggiornati al link www.conrad.com/downloads o con la scansione del codice QR visualizzato. Seguire le istruzioni sul sito web.

Spiegazione dei simboli



Il simbolo con il punto esclamativo nel triangolo indica note importanti nel presente manuale, che devono essere assolutamente rispettate.



Il simbolo freccia indica particolari note e consigli forniti per l'uso.

Avvertenze per la sicurezza



Leggere attentamente le istruzioni per l'uso e rispettare in particolare le avvertenze per la sicurezza. Nel caso in cui non vengano osservate le avvertenze per la sicurezza e le indicazioni relative all'utilizzo conforme contenute in queste istruzioni per l'uso, non ci assumiamo alcuna responsabilità per eventuali danni a cose o persone risultanti. Inoltre in questi casi si estingue la garanzia.

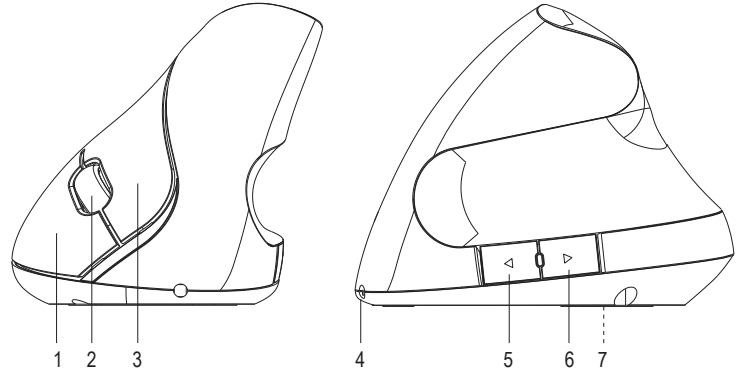
a) Generalità

- Questo prodotto non è un giocattolo. Tenerlo fuori dalla portata dei bambini e degli animali domestici.
- Non lasciare incustodito il materiale di imballaggio. Potrebbe trasformarsi in un pericoloso giocattolo per i bambini.
- Proteggere il prodotto dalle temperature estreme, dalla luce solare diretta, da forti vibrazioni, dall'eccessiva umidità, dal bagnato, da gas, vapori o solventi infiammabili.
- Non sottoporre il prodotto ad alcuna sollecitazione meccanica.
- Nel caso non sia più possibile l'uso sicuro, disattivare il prodotto ed evitare che possa essere utilizzato in modo non intenzionale. L'uso sicuro non è più garantito se il prodotto:
 - presenta danni visibili
 - non funziona più correttamente,
 - è stato conservato per periodi prolungati in condizioni ambientali sfavorevoli oppure
 - è stato esposto a considerevoli sollecitazioni dovute al trasporto.
- Maneggiare il prodotto con cautela. Urti, colpi o la caduta anche da un'altezza minima potrebbero danneggiarlo.
- Osservare anche le avvertenze per la sicurezza e le istruzioni per l'uso degli altri dispositivi a cui viene collegato il prodotto.
- Rivolgersi a un esperto in caso di dubbi relativi al funzionamento, alla sicurezza o alle modalità di collegamento del prodotto.
- Far eseguire i lavori di manutenzione, adattamento e riparazione esclusivamente a un esperto o a un'officina specializzata.

b) Accumulatori

- L'accumulatore è integrato al prodotto, non è possibile cambiarlo.
- Non danneggiare mai l'accumulatore. Nel caso l'involucro dell'accumulatore venga danneggiato, sussiste rischio di esplosione e di incendio!
- Non cortocircuitare mai i contatti/connettori dell'accumulatore. Non gettare l'accumulatore o il prodotto nel fuoco. C'è rischio di esplosione e di incendio!
- Caricare l'accumulatore regolarmente, anche se il prodotto non viene utilizzato. La tecnologia utilizzata nell'accumulatore rende superfluo scaricare l'accumulatore prima di tale operazione.
- Non ricaricare mai l'accumulatore del prodotto senza supervisione.
- Durante il procedimento di carica, porre il prodotto su una superficie non sensibile al calore. Un certo grado di riscaldamento è normale durante la carica.

Dispositivi di comando



- | | |
|----------------------------|-----------------------------------------------------|
| 1 Tasto destro del mouse | 5 Tasto ◀ (pagina successiva nel browser web) |
| 2 Rotellina di scorrimento | 6 Tasto ▶ (pagina precedente nel browser web) |
| 3 Tasto sinistro del mouse | 7 Interruttore di accensione/spegnimento (nascosto) |
| 4 Attacco per la ricarica | |

Messa in funzione

a) Utilizzo del ricevitore da 2,4 GHz

- Prendere il ricevitore con il connettore USB-A e inserirlo in una porta USB libera del computer.

b) Ricarica della batteria

- Collegare il connettore USB-A del cavo di ricarica USB 2.0 in dotazione a una sorgente di elettricità USB in grado di fornire una corrente di ricarica fino a 500 mA (la porta USB di un computer, l'alimentatore USB o simili).
- Collegare il connettore sull'altra estremità del cavo di ricarica USB 2.0 all'attacco per la ricarica (4) del mouse.
- La ricarica della batteria ricaricabile interna è indicata dall'accensione del LED blu sotto alla rotellina di scorrimento (1). Il LED si spegne quando la batteria è completamente carica. Una ricarica completa richiede circa 90 minuti. Una ricarica è sufficiente per circa 40-50 ore. Ricaricare il mouse quando non funziona più correttamente o non risponde ai comandi.

c) Connessione e superfici

- Posizionare il mouse su una superficie liscia, piana e sufficientemente grande.
- La rilevazione ottica del movimento del mouse in linea di principio non funziona su tutte le superfici. Non funziona in particolare su superfici riflettenti o sul vetro.
- In caso di problemi con il movimento del puntatore del mouse, provare ad usare un tappetino adatto. In caso di superfici delicate, mettere un tappetino per proteggere il piano da eventuali danni causati dai movimenti del mouse, perché il mouse può lasciare tracce su queste superfici.
- Il sistema operativo rileva il nuovo hardware e installa i driver necessari. Questi sono inclusi nel sistema operativo.

d) Impostazioni

- La velocità di campionamento del mouse è impostata in fabbrica su 1200 dpi. Premere e tenere premuto il tasto sinistro del mouse (3) e la rotellina di scorrimento (2) per tre secondi per impostare un'altra velocità di campionamento del sensore del mouse. La velocità di campionamento viene cambiato. Sono possibili tre velocità di campionamento commutabili.
- Aprire il menu di configurazione del mouse nel proprio sistema operativo. A seconda del sistema operativo si possono effettuare impostazioni aggiuntive del mouse, ad es. la velocità del puntatore.

Funzioni dei tasti

Tasto	Funzione
Tasto sinistro	Seleziona, clicca, conferma; configurazione mediante sistema operativo
Tasto destro	Richiama il menu; configurazione mediante sistema operativo
Rotellina di scorrimento	Scorre; configurazione mediante sistema operativo
◀	Pagina successiva nel browser web
▶	Pagina precedente nel browser web

Risparmio di energia

- Il mouse è dotato di un interruttore di accensione/spengimento (7). Nella figura, l'interruttore di accensione/spengimento è nascosto dagli elementi di comando, quindi raffigurato solo indirettamente.
- Quando non si usa il mouse, spegnere l'interruttore di accensione/spengimento che si trova nella sua parte sottostante. In questo modo la batteria dura più a lungo. Per spegnerlo, mettere l'interruttore in posizione **OFF**.
- Accendere il mouse quando si vuole riutilizzarlo. Per accenderlo, mettere l'interruttore di accensione/spengimento in posizione **ON**.
- Il mouse è dotato di diverse modalità di sospensione per il risparmio di energia. Dopo qualche secondo senza movimenti del mouse, il consumo di corrente viene ridotto a <0,3 mA.

Manutenzione e pulizia

- Per la pulizia non utilizzare in nessun caso detergenti aggressivi, alcol o altri solventi chimici, perché potrebbero danneggiare la superficie o compromettere la funzionalità del prodotto stesso.
- Spegner il prodotto con l'apposito interruttore di accensione/spengimento.
- Non immergere il prodotto in acqua.
- Utilizzare un panno asciutto e privo di lanugine per pulire il prodotto.
- Pulire il sensore soffiandovi sopra oppure pulirlo con un pennello morbido e pulito.
- Se il puntatore del mouse non dovesse più muoversi correttamente dopo un uso prolungato del mouse, controllare se il sensore sulla parte inferiore del mouse è sporco.
- Rimuovere la polvere dal sensore con un pennello morbido e pulito.

Dichiarazione di conformità (DOC)

Con la presente Conrad Electronic SE, Klaus-Conrad-Straße 1, D-92240 Hirschau, dichiara che questo prodotto soddisfa la direttiva 2014/53/UE.

→ Il testo integrale della dichiarazione di conformità UE è disponibile al seguente indirizzo Internet: www.conrad.com/downloads

Scegliere la lingua cliccando sulla bandiera corrispondente ed inserire il codice componente del prodotto nel campo di ricerca; si ha poi la possibilità di scaricare la dichiarazione di conformità UE in formato PDF.

Smaltimento



I dispositivi elettronici sono materiali riciclabili e non devono essere smaltiti tra i rifiuti domestici. Alla fine della sua durata in servizio, il prodotto deve essere smaltito in conformità alle disposizioni di legge vigenti.

In questo modo si rispettano gli obblighi di legge contribuendo al contempo alla tutela ambientale.

Dati tecnici

Alimentazione di corrente	Batteria ricaricabile agli ioni di litio da 3,7 V, 500 mAh
Corrente di carica	500 mA
Corrente assorbita	6 mA (attivo), <0,2 mA (stand-by), <30 µA (sospensione)
Lunghezza cavo (cavo di ricarica USB 2.0).....	0,7 m
Intervallo frequenza di trasmissione ..	2402 - 2480 MHz
Potenza di trasmissione	<20 dbm
Distanza di trasmissione.....	8 - 10 m (spazi aperti)
Velocità di campionamento.....	800/1200/1600 dpi
Rilevazione di movimento.....	Sensore ottico
Requisiti di sistema.....	Windows® XP (Home, Pro, con SP1, SP2, SP3) (32 Bit), Vista (32/64 Bit), 7 (32/64 Bit), 8 (32/64 Bit), 8.1 (32/64 Bit), 10 (32/64 Bit), RT, Mac OS 10.6, 10.11
Condizioni d'uso	da -5 a +40 °C, 20 – 90 % UR
Condizioni di immagazzinamento.....	da -5 a +40 °C, 20 – 90 % UR
Dimensioni (L x A x P).....	102 x 82 x 81 mm
Peso	110 g

Questa è una pubblicazione da Conrad Electronic SE, Klaus-Conrad-Str. 1, D-92240 Hirschau (www.conrad.com).

Tutti i diritti, compresa la traduzione sono riservati. È vietata la riproduzione di qualsivoglia genere, quali fotocopie, microfilm o memorizzazione in attrezzature per l'elaborazione elettronica dei dati, senza il permesso scritto dell'editore. È altresì vietata la riproduzione sommaria. La pubblicazione corrisponde allo stato tecnico al momento della stampa.

Copyright 2020 by Conrad Electronic SE.

*2201312_v3_0720_02_dh_m_it