

REELY

① Istruzioni per l'uso

1:10 XS CoreZ Buggy 4WD RtR

N. d'ordine 2206437

Pagina 2 - 18

CE

	Pagina
1. Introduzione	4
2. Spiegazione dei simboli	4
3. Uso previsto	4
4. Contenuto della confezione	4
5. Elenco delle parti di ricambio	5
6. Istruzioni per l'uso aggiornate	5
7. Istruzioni per la sicurezza	5
a) Informazioni generali	6
b) Guida dell'auto	6
8. Informazioni sulla batteria e la sicurezza	7
a) Informazioni generali	7
b) Batteria Li-ion	7
c) Batterie AA (ricaricabili)	8
d) Messa in carica della batteria del modellino	8
9. Comandi	9
a) Modellino di auto	9
b) Trasmettitore (telecomando)	10
10. Preparazione alla guida	11
a) Messa in carica della batteria dell'auto	11
b) Inserimento delle batterie del trasmettitore	11
c) Rimozione/Sostituzione della scocca	11
d) Inserimento della batteria dell'auto	12
11. Guida	12
a) Accensione del trasmettitore e del ricevitore	12
b) Guida del modellino	13
c) Regolazione degli input di trim/velocità/sterzo	14
12. Termine della guida	14
13. Assetto	15
14. Risoluzione dei problemi	15
15. Pulizia e manutenzione	16

16. Dichiarazione di conformità	17
17. Smaltimento.....	17
a) Prodotto.....	17
b) Batterie (ricaricabili).....	17
18. Dati tecnici	18
a) Auto	18
b) Batteria dell'auto	18
c) Trasmettitore (telecomando).....	18
d) Caricabatterie	18

5. Elenco delle parti di ricambio

Visitare il sito www.conrad.com ed inserire il numero di articolo nella casella di ricerca, quindi scorrere giù su "Documenti e download" e cercare la voce "Elenco delle parti di ricambio".

→ Utilizzare solamente parti di ricambio originali.

6. Istruzioni per l'uso aggiornate

È possibile scaricare i manuali d'uso aggiornati dal link www.conrad.com/downloads o eseguendo la scansione del codice QR. Seguire le istruzioni sul sito web.



7. Istruzioni per la sicurezza

Prima dell'uso	<ul style="list-style-type: none">• Leggere il manuale (con un genitore, un tutore o un adulto responsabile).
Durante l'uso	<ul style="list-style-type: none">• Evitare l'utilizzo del prodotto su strade pubbliche, poiché ciò potrebbe causare gravi incidenti, lesioni personali e/o danni alle cose.• Evitarne l'utilizzo in prossimità di pedoni, bambini piccoli o animali.• Non utilizzare il prodotto in spazi piccoli o ristretti.
Prima dell'uso	<ul style="list-style-type: none">• Assicurarsi che tutte le viti e i dadi siano adeguatamente serrati.• Per prima cosa accendere il trasmettitore, dopodiché accendere il ricevitore. Ciò preverrà la perdita di controllo dell'auto.• Controllare che le batterie del trasmettitore abbiano una carica sufficiente prima di guidare per evitare la perdita di controllo del modellino.
Dopo l'uso	<ul style="list-style-type: none">• Per prima cosa spegnere il ricevitore, dopodiché spegnere il trasmettitore. Ciò preverrà la perdita di controllo dell'auto.• Dopo l'uso del prodotto, è necessario eseguire la manutenzione ordinaria, come il controllo della presenza di sporco e detriti che possono causare l'ostruzione delle parti mobili. La mancata osservanza della manutenzione può causare un aumento dell'usura e dei danni al motore e al telaio.
Sicurezza della batteria	<ul style="list-style-type: none">• Prestare attenzione nel maneggiare la batteria. Dopo l'uso sarà rovente. Se un qualsiasi dei fili di collegamento della batteria è sfilacciato, un corto circuito potrebbe causare un incendio.



Leggere attentamente le istruzioni per l'uso e osservare nello specifico le informazioni sulla sicurezza. In caso di mancato rispetto delle istruzioni per la sicurezza e delle informazioni sul corretto utilizzo contenute nel presente manuale, si declina qualsiasi responsabilità per eventuali danni a persone o cose. In questi casi, la garanzia decade. La normale usura durante il funzionamento (ad esempio, pneumatici usurati, ruote dentate consumate) e i danni accidentali (ad es. parti dell'auto rotte) sono esclusi dalla garanzia.

a) Informazioni generali

- Il prodotto non è un giocattolo e non è adatto a bambini di età inferiore ai 14 anni, a meno che non siano attentamente sorvegliati da un adulto responsabile.
- Per motivi di sicurezza e di licenza, non sono consentite trasformazioni e/o modifiche non autorizzate del prodotto.
- Non lasciare il materiale di imballaggio incustodito. Potrebbe diventare un giocattolo pericoloso per i bambini.
- Proteggere il dispositivo da temperature estreme, umidità elevata, umidità, gas, vapore e solventi infiammabili.
- Non sottoporre il prodotto a sollecitazioni meccaniche.
- Se non è più possibile utilizzare il prodotto in tutta sicurezza, metterlo fuori servizio e proteggerlo da qualsiasi uso accidentale. Il corretto funzionamento non è più garantito se il prodotto:
 - è visibilmente danneggiato,
 - non funziona più correttamente,
 - è stato conservato per lunghi periodi in condizioni ambientali avverse o
 - è stato sottoposto a gravi sollecitazioni legate al trasporto.
- Consultare un esperto in caso di dubbi sul funzionamento, sulla sicurezza o sul collegamento dell'apparecchio.
- Non esitare a contattare il nostro personale di assistenza tecnica o altri tecnici in caso di domande che non trovano risposta in questo manuale.

b) Guida dell'auto

- Assicurarsi di essere adeguatamente assicurati per il funzionamento del modellino, ad esempio, tramite un assicuratore di responsabilità civile personale. Qualora si disponga già di un'assicurazione di responsabilità civile personale, verificare con la propria compagnia di assicurazione che sia assicurato anche l'utilizzo del modellino.
- Utilizzare il modellino esclusivamente entro il proprio campo visivo.
- Utilizzare il modellino solamente quando si è completamente vigili e in grado di reagire prontamente. Proprio come quando si guida un'auto reale, la stanchezza, l'alcol o i farmaci possono influire sulla propria capacità di reazione.
- Evitare la guida in caso di temperature esterne molto basse. Con le temperature rigide, le parti in plastica perdono la loro elasticità. Ciò può comportare gravi danni anche in caso di incidenti minori.
- Occorre apprendere le dovute nozioni sull'utilizzo e sulla gestione dei modellini di veicoli telecomandati! Nel caso in cui non si abbia mai guidato veicoli simili prima d'ora, per prima cosa prestare particolare attenzione durante la guida e familiarizzare con le reazioni dell'auto ai comandi impartiti con il telecomando.



- Evitare la guida durante i temporali, sotto le linee elettriche dell'alta tensione o in prossimità di ripetitori radio.
- Evitare la guida in caso di pioggia, erba bagnata, acqua, fango o neve. Il ricevitore/l'unità di controllo nel veicolo è protetta dagli spruzzi d'acqua, tuttavia il modellino non è impermeabile e non è resistente all'acqua. Il trasmettitore non deve bagnarsi o inumidirsi!
- Tenere il trasmettitore sempre acceso quando il veicolo è in funzione.

8. Informazioni sulla batteria e la sicurezza

a) Informazioni generali

- Non lasciare in giro batterie/batterie ricaricabili. Le batterie potrebbero essere ingerite da bambini o animali domestici. In caso di ingestione, consultare immediatamente un medico!
- Le batterie/batterie ricaricabili non devono in alcun caso essere cortocircuitate, smontate o gettate nel fuoco. Sussiste il pericolo di esplosione!
- Le batterie/batterie ricaricabili non devono bagnarsi o inumidirsi.
- Rispettare sempre la polarità corretta (polo positivo/+ e negativo/-) durante l'installazione/l'inserimento delle batterie.
- La fuoriuscita di liquido o il danneggiamento delle batterie/batterie ricaricabili può causare ustioni chimiche alla pelle. Quando si maneggiano le batterie indossare dei guanti protettivi adatti.
- I liquidi che fuoriescono dalle batterie/batterie ricaricabili sono chimicamente molto aggressivi. Gli oggetti o le superfici che entrano in contatto con essi possono subire gravi danni. Pertanto, conservare le batterie/batterie ricaricabili in un luogo adatto.

b) Batteria Li-ion

- Attenersi sempre alle istruzioni del produttore.
- Rimuovere la batteria dal modellino quando questo non è in uso.
- Non lasciare la batteria incustodita durante la ricarica.
- Controllare che la batteria venga regolarmente scaricata e poi ricaricata completamente per garantire le massime prestazioni.
- Non ricaricare mai la batteria immediatamente dopo l'uso. Per prima cosa lasciarla sempre raffreddare (almeno 5 - 10 minuti) prima di ricaricarla.
- Conservare sempre la batteria in un contenitore adatto per evitare danni e/o cortocircuiti.
- Evitare sempre di danneggiare la batteria. Il danneggiamento del rivestimento potrebbe causare un'esplosione o un incendio!
- Non caricare la batteria se l'isolamento esterno o l'alloggiamento sono danneggiati, o nel caso in cui la batteria presenta deformazioni o rigonfiamenti. Ciò potrebbe provocare un incendio o un'esplosione!
- La batteria in dotazione potrebbe essere scarica, pertanto è necessario ricaricarla prima dell'uso. Prima che questa raggiunga la sua massima capacità, saranno necessari diversi cicli completi di scarica e ricarica.
- Ricaricare la batteria regolarmente (circa una volta ogni 2-3 mesi), altrimenti potrebbe verificarsi una scarica profonda e di conseguenza il suo danneggiamento.

c) Batterie AA (ricaricabili)

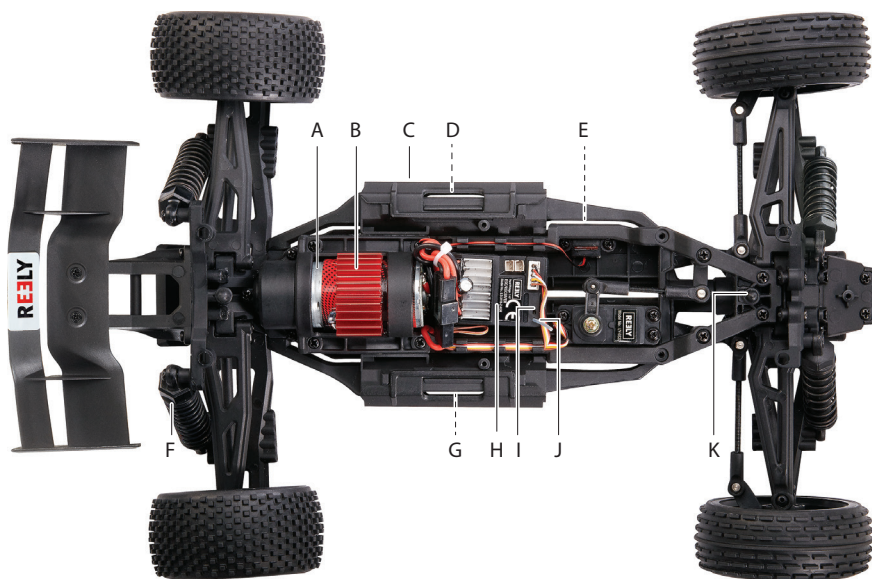
- Le batterie (ricaricabili) devono essere rimosse dal dispositivo se non vengono utilizzate per un lungo periodo di tempo, al fine di evitare danni dovuti ad eventuali perdite.
- Tutte le batterie (ricaricabili) devono essere sostituite contemporaneamente. L'uso di batterie (ricaricabili) vecchie o nuove nella telecamera può generare delle perdite dalle stesse batterie (ricaricabili) e può danneggiare la telecamera.
- Le batterie (ricaricabili) non devono essere smantellate, cortocircuitate o gettate nel fuoco. Non ricaricare le batterie non ricaricabili. Sussiste il rischio di esplosione.

d) Messa in carica della batteria del modellino

- Per caricare la batteria utilizzare esclusivamente il caricabatterie in dotazione (se presente).
- Prima di caricare la batteria rimuoverla e scollegarla completamente sempre dal modellino.
- Non lasciare mai la batteria incustodita durante la ricarica.
- Non coprire in nessun caso il caricabatterie e la batteria durante la ricarica.
- Scollegare la batteria dal caricabatterie quando quest'ultima è completamente carica.
- Il caricabatterie e la batteria ricaricabile non devono bagnarsi o inumidirsi. Ciò potrebbe provocare una scossa elettrica fatale oppure un incendio o un'esplosione!
- Non esporre il caricabatterie o la batteria a temperature estremamente alte/basse o alla luce solare diretta.
- Evitare sempre di utilizzare una corrente di ricarica eccessiva. Osservare le specifiche del produttore per la corrente di ricarica ideale/massima.
- Mantenere una distanza adeguata tra il caricabatterie e la batteria durante la ricarica.
- Non indossare alcun oggetto metallico o materiale conduttivo, come gioielli (collane, bracciali, anelli, ecc.) mentre si opera con il caricabatterie o la batteria. Il corto circuito rappresenta un pericolo per possibili ustioni ed esplosioni.
- Durante la ricarica, posizionare la batteria su una superficie resistente al calore. È normale che una certa quantità di calore venga generata durante la ricarica.

9. Comandi

a) Modellino di auto



A Motore

B Dissipatore

C Coperchio del vano batterie

D Vano batterie

E Pulsante di accensione del ricevitore

F Ammortizzatore

G Vano batterie

H Ricevitore/Regolatore di velocità

I Indicatore LED

J Antenna

K Montante della scocca

b) Trasmettitore (telecomando)



- 1 Antenna
- 2 Sterzo
- 3 Leva dell'acceleratore (marcia avanti, retromarcia, arresto)
- 4 Vano batterie.
- 5 **STEERING TRIM**: regolatore del trim di sterzata
- 6 LED (lampeggia lentamente quando la batteria è quasi scarica)
- 7 Interruttore di velocità: limita la risposta dell'acceleratore (impostazione minima = 40% della velocità massima)
- 8 **STEERING REV.**: per invertire la funzione di sterzata (interruttore di inversione del servo sterzo)
- 9 Interruttore di **ACCENSIONE/SPEGNIMENTO**
- 10 Pulsante AUX. (disabilitato per questa auto)

10. Preparazione alla guida

a) Messa in carica della batteria dell'auto

⚠ Importante:

- Osservare "8. Informazioni sulla batteria e la sicurezza" a pagina 7.
- Utilizzare esclusivamente il caricabatterie e il cavo forniti in dotazione per caricare il gruppo batteria. Scollegare la batteria e rimuoverla dall'auto prima della ricarica.
- **Fonte di alimentazione USB:** Prima di effettuare il collegamento, assicurarsi che la fonte di alimentazione USB sia in grado di fornire corrente in modo adeguato, altrimenti si rischia di danneggiarla. Non utilizzare una porta USB di un computer, una tastiera o un hub USB senza un adattatore di alimentazione in quanto la corrente fornita da queste porte è insufficiente.

LED del caricabatterie	Descrizione
Rosso	In carica
Verde	Ricarica completa
Lampeggiante	<ul style="list-style-type: none">• Scollegare la batteria/le batterie e il caricabatterie dall'alimentazione.• Sostituire la batteria/le batterie con altre nuove.

b) Inserimento delle batterie del trasmettitore

- Aprire il vano batterie e inserire 2 batterie AA da 1,5 V, rispettando le polarità indicate all'interno del vano.
- Riposizionare il coperchio.

→ Utilizzare delle batterie nuove se all'accensione il LED lampeggia lentamente.

c) Rimozione/Sostituzione della scoc

- La scocca dell'auto è montata sugli appositi montanti mediante l'ausilio di clip.
- Rimuovere quest'ultime per togliere la scocca.



d) Inserimento della batteria dell'auto

Importante

Utilizzare esclusivamente la batteria/le batterie fornita/e insieme all'auto. Evitare sempre di mettere in funzione l'auto utilizzando un adattatore di alimentazione, anche a fini di prova.

1. Aprire il coperchio del vano batterie.
2. Inserire le batterie per auto.
 - Rispettare la polarità illustrata all'interno del vano batterie.
 - Utilizzare l'apposita linguetta per rimuovere le batterie.
3. Chiudere il coperchio del vano batterie.

11. Guida

Importante

Completare i passaggi indicati in "10. Preparazione alla guida" a pagina 11.

a) Accensione del trasmettitore e del ricevitore

Importante

Non toccare mai la trasmissione e non fermare le ruote con la mano.

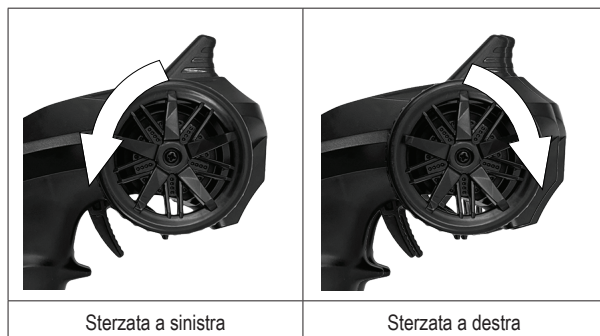
1. Accendere il trasmettitore.
 - Il LED lampeggerà rapidamente per indicare che è in attesa di essere connesso al ricevitore.
 - Il LED rimarrà acceso in modo fisso se la connessione è avvenuta con successo.
2. Accendere il ricevitore.
 - Premere e tenere premuto il pulsante di accensione del ricevitore per circa 3 secondi.
3. Controllare quanto segue:
 - Non toccare la leva dell'acceleratore durante il controllo!
 - **STEERING TRIM** Il selettore deve trovarsi in posizione centrale, in modo tale che le ruote siano rivolte in avanti. Sarà possibile mettere a punto l'assetto in un secondo momento. Vedere sezione "c) Regolazione degli input di trim/velocità/sterzo" a pagina 14.
4. Ricollocare la scocca dell'auto.
5. A questo punto l'auto è pronta per la guida.

b) Guida del modellino

⚠ Importante

- Evitare sempre di puntare l'antenna del trasmettitore verso il veicolo, in quanto ciò ridurrebbe il raggio d'azione.
- Il raggio d'azione massimo si ottiene quando l'antenna del trasmettitore e del veicolo sono entrambi in posizione verticale.

Sterzo



Marcia avanti/arresto/retromarcia

⚠ Importante

- Quando si guida l'auto per la prima volta, impostare il selettore **SPEED SWITCH** sull'impostazione minima. Ciò garantirà un maggiore controllo dell'auto. Aumentare la velocità massima man mano che la gestione del veicolo migliora.
- **Arresto:** per arrestare l'auto, togliere il dito dalla leva dell'acceleratore (riportarla in posizione centrale/in folle).



c) Regolazione degli input di trim/velocità/sterzo

TRIM DI STERZATA

- Utilizzare questo comando per impostare il punto neutro per le ruote anteriori.
- Se l'auto non guida in linea retta quando il volante è in posizione centrale (a mani staccate), regolare lentamente il selettore per correggere lo sterzo.

INTERRUTTORE DI VELOCITÀ


- Utilizzare questo comando per limitare la velocità massima. L'impostazione minima è pari al 40% della velocità massima.

INVERSIONE DI STERZATA

- Ruotare l'interruttore **STEERING REVERSE** se l'auto gira in direzione opposta a quella del comando impartito. Non utilizzare il comando mentre l'auto è in movimento!

12. Termine della guida

Importante

-  **Pericolo di ustioni!** Il motore, il regolatore di velocità e la batteria si surriscaldano durante il funzionamento! Evitare di toccare le suddette parti immediatamente dopo l'uso.
- Lasciar raffreddare il veicolo per almeno 5-10 minuti prima di inserire una nuova batteria e guidarlo nuovamente.

1. Rimuovere la scocca dell'auto.
2. Spegner il ricevitore.
 - Premere e tenere premuto il pulsante di accensione del ricevitore per circa 3 secondi.
 - Il LED si spegne.
3. Scollegare la batteria
 - Rimuoverla per la messa in carica o per riporla.
 - Ricaricare completamente al batteria dell'auto prima di riporla.
4. Spegner il trasmettitore.

13. Assetto

Posizione degli ammortizzatori



- Opzioni di assetto:
 - Asse anteriore regolabile: Sì
 - Asse posteriore regolabile: Sì
- Gli ammortizzatori possono essere montati sui bracci inferiori delle sospensioni in varie posizioni che influiscono sull'altezza di marcia, sulla campanatura e sull'angolo di carico delle molle.
- Assicurarsi che la posizione sia identica su entrambi i lati.

14. Risoluzione dei problemi

Problema	Suggerimento
L'auto non si muove.	<ul style="list-style-type: none">• Assicurarsi che il telecomando e l'auto siano accesi.• Assicurarsi che non vi siano parti/fili/connettori allentati o danneggiati.• La batteria dell'auto potrebbe essere scarica. Ricaricare la batteria.• Il circuito di protezione termica del regolatore di velocità potrebbe essere stato attivato. Interrompere l'utilizzo e lasciare che il regolatore di velocità si raffreddi.
L'auto si muove lentamente.	<ul style="list-style-type: none">• La batteria dell'auto potrebbe essere quasi scarica. Ricaricare la batteria.• Controllare se le parti mobili sono ostruite da sporcizia o detriti. Se necessario, rimuovere immediatamente eventuali ostruzioni o provvedere alla pulizia.• Controllare se il selettore SPEED SWITCH è impostato su un valore basso.
La risposta dell'acceleratore è minima o nulla, tuttavia è possibile sterzare.	<ul style="list-style-type: none">• La batteria dell'auto potrebbe essere quasi scarica. Ricaricare la batteria.• Assicurarsi di trovarsi entro il raggio di trasmissione.
L'auto è rumorosa.	Controllare se le parti mobili sono ostruite da sporcizia o detriti. Se necessario, rimuovere immediatamente eventuali ostruzioni o provvedere alla pulizia.

Problema	Suggerimento
L'auto non procede in linea retta.	<ul style="list-style-type: none"> • Potrebbe essere necessario regolare il STEERING TRIM. • Controllare l'allineamento ed effettuare la regolazione se necessario. Consultare la sezione "Assetto" per maggiori informazioni.
Impossibile ricaricare le batterie.	<ul style="list-style-type: none"> • Assicurarsi che la fonte di alimentazione sia in grado di fornire corrente di ricarica a sufficienza. • La batteria o il caricabatterie potrebbero essere danneggiati ed è necessario sostituirli. Contattare l'assistenza clienti o un tecnico qualificato.
La batteria dell'auto si surriscalda durante la ricarica o quando si guida l'auto.	Ciò è del tutto normale.
Gli input dello sterzo sono invertiti.	Ruotare l'interruttore STEERING REVERSE .

15. Pulizia e manutenzione

Importante:

- Non utilizzare detergenti aggressivi, alcool isopropilico o altre soluzioni chimiche, poiché possono causare danni al telaio e malfunzionamenti, come ad esempio, danni all'elettronica e lo scolorimento della scocca.
- Non lavare mai il veicolo con acqua, ad esempio, con un'idropulitrice. Ciò provocherà la distruzione del veicolo.
- Prima della pulizia o la manutenzione, spegnere l'auto e rimuovere le batterie. Lasciare che tutte le parti (ad esempio, il motore e la batteria) si raffreddino completamente.
- Rimuovere ogni traccia di polvere e sporcizia, ad esempio, con un pennello pulito a pelo lungo, un aspirapolvere e/o con aria compressa.
- Per pulire la scocca dell'auto si può utilizzare un panno morbido, leggermente inumidito. Strofinare delicatamente per evitare graffi.

16. Dichiarazione di conformità

La Società, Conrad Electronic SE, Klaus-Conrad-Straße 1, D-92240 Hirschau, dichiara che il prodotto è conforme alla direttiva 2014/53/CE.

→ Cliccare sul seguente link per leggere il testo integrale della dichiarazione di conformità UE:

www.conrad.com/downloads

Scegliere la lingua facendo clic sulla bandiera corrispondente e inserire il codice componente del prodotto nel campo di ricerca. È inoltre possibile scaricare la dichiarazione di conformità UE in formato PDF.

17. Smaltimento

a) Prodotto



I dispositivi elettronici sono rifiuti riciclabili e non devono essere smaltiti assieme ai rifiuti domestici. Al termine del ciclo di vita, smaltire il prodotto in conformità alle relative disposizioni di legge.

■ Rimuovere eventuali batterie (ricaricabili) inserite e smaltirle separatamente dal prodotto.

b) Batterie (ricaricabili)



Gli utenti finali sono tenuti per legge (Ordinanza sulle batterie) a riconsegnare tutte le batterie usate (ricaricabili). È vietato smaltirle assieme ai rifiuti domestici.

Le batterie (ricaricabili) contaminate sono contrassegnate con questo simbolo, per indicare che è assolutamente vietato smaltirle con i rifiuti domestici. Le denominazioni principali per i metalli pesanti sono: Cd = cadmio, Hg = mercurio, Pb = piombo (nome indicato sulle batterie (ricaricabili), ad esempio sotto l'icona del cassetto a sinistra).

Le batterie (ricaricabili) usate possono essere restituite presso punti di raccolta locali, punti vendita della Società o presso un qualsiasi altro negozio di batterie (ricaricabili).

Si adempie così agli obblighi di legge e si contribuisce alla tutela dell'ambiente.

18. Dati tecnici

a) Auto

Scala.....	1:10
Trazione.....	Trazione a quattro ruote
Motore	Motore a spazzolato RC 390
Velocità.....	max. 22 km/h
Dimensioni (L x P x A)	360 x 240 x 115 mm
Dimensioni delle ruote (P x Ø).....	Anteriore: 30 x 88 mm Posteriore: 38 x 88 mm
Interasse.....	240 mm
Altezza dal suolo	29 mm
Peso	circa 915 g (senza batterie)

b) Batteria dell'auto

Batteria ricaricabile	2x Li-ion 3,7 V 1500 mAh
Tipo.....	18650
Tempo di ricarica	circa 7 ore
Tempo di funzionamento	7-8 min

c) Trasmettitore (telecomando)

Alimentazione	2 batterie AA da 1,5 V
Campo di frequenza	2,404 - 2,472 GHz
Potenza di trasmissione	0 dBm
Raggio di trasmissione	circa 80 m (spazi aperti)
Canali	2
Dimensioni (L x A x P).....	154 x 202 x 91 mm
Peso	circa 168 g (senza batterie)

d) Caricabatterie

Tensione/corrente di ingresso.....	5 V/CC, 1 A
Tensione/corrente di uscita.....	4,2 V/CC 600 mA
Lunghezza cavo	98,3 cm

❗ Questa è una pubblicazione da Conrad Electronic SE, Klaus-Conrad-Str. 1, D-92240 Hirschau (www.conrad.com).

Tutti i diritti, compresa la traduzione, riservati. È vietata la riproduzione di qualsivoglia genere, quali fotocopie, microfilm o memorizzazione in attrezzature per l'elaborazione elettronica dei dati, senza il permesso scritto dell'editore. È altresì vietata la riproduzione sommaria. La presente pubblicazione rappresenta lo stato tecnico al momento della stampa.

Copyright 2020 by Conrad Electronic SE.