



easyE4 Touch panel, 24VDC, 3,5z, TFTcolor, ethernet

Tipo XV-102-A0-35TQRB-1E4
Catalog No. 198513

Programma di fornitura

Assortimento			Soluzioni di visualizzazione XV
Assortimento			easyE4 XV102
Sotto gamma			Touch HMI easy
Funzione			Display touch per easyE4
Funzione			come visualizzazione per il relè di controllo easyE4
Descrizione			Display touch per easyE4, 24 V CC, 3,5 pollici, TFT a colori, 320x240 px, Ethernet Comunicazione con easyE4 tramite Modbus TCP
Caratteristiche generali della serie			Interfaccia Ethernet Dispositivo USB Slot per scheda SD
Display - tipot			Display a colori, TFT
Tecnologia touch			Touch resistiva
Numero colori			64 k colori
Risoluzione		Pixel	QVGA 320 x 240
Diagonale schermo		Pollici	3,5
Esecuzione			Custodia in materiale isolante e frontale in vetro in telaio in materiale isolante
Sistema operativo			Windows CE 5.0 (licenza inclusa)
licenza PLC			Nessuna funzione PLC possibile
Certificati di licenza per interfacce onboard			non espandibile
interfacce integrate			1 x Ethernet 100Base-TX/10Base-T 1 x USB-Host 2,0
Esecuzione frontale			Frontale standard con pellicola standard (chiusa su tutta la superficie)
Utilizzo			da incasso
Slot			per scheda SD: 1
Scheda di memoria automazione			optional con scheda SD -> Codice interno 139807
Schede di comunicazione inseribili (optional)			No
Sensore touch			Vetro con pellicola
Dissipazione		W	5
utilizzo con			easyE4
Per utilizzo con			EASY-E4-...-12...

Dati tecnici display

Display - tipot			Display a colori, TFT
Diagonale schermo		Pollici	3,5
Risoluzione		Pixel	QVGA 320 x 240
Superficie di visualizzazione visibile		mm	70 x 53
Numero colori			64 k colori
Retroilluminazione			LED intensità regolabile tramite software

Comando

Sensore touch			Vetro con pellicola
---------------	--	--	---------------------

Sistema

Processore			RISC CPU, 32 Bit, 400 MHz
Memoria interna			DRAM (OS, Programm-, Datenspeicher): 256 MByte
Memoria esterna			Slot per scheda di memoria SD: SDA Specification 1.00
Raffreddamento			Raffreddamento sistema e CPU senza ventilatore, puramente passivo mediante convezione libera

Memorizzazione transitoria dell'orologio calendario			
Batteria (durata)			non sostituibile, CR2032 saldato in

Progettazione

software di visualizzazione			GALILEO
licenza PLC			Nessuna funzione PLC possibile
Sistema operativo			Windows CE 5.0 (licenza inclusa)

Interfacce, comunicazione

interfacce integrate			1 x Ethernet 100Base-TX/10Base-T 1 x USB-Host 2,0
USB-Host			USB 2.0 (1,5-12Mbit/s), senza separazione galvanica
Slot			per scheda SD: 1
Ethernet			100Base-TX/10Base-T

Alimentazione

Tensione nominale d'impiego			24 V DC SELV (safety extra low voltage)
Nota sull'assorbimento di potenza			apparecchio base Scheda USB su USB-Host: 2,5 Totale: 9,5
Dissipazione		W	5
Nota per la dissipazione			Dissipazione per assorbimento di corrente 24 V, tutte le interfacce collegate
Protezione contro inversioni di polarità			Si
Fusibile			si (fusibile non accessibile)
Separazione galvanica			senza separazione galvanica

Generalità

Materiale custodia			Materiale isolante, grigio
Esecuzione frontale			Frontale standard con pellicola standard (chiusa su tutta la superficie)
Dimensioni (B x H x P)		mm	136 x 100 x 30
da incasso			Distanza: L x A x T ≥ 30 mm (1,18") Inclinazione verticale: ± 45° (con convezione naturale)
Peso		kg	0.3
Grado di protezione (IEC/EN 60529, EN50178, VBG 4)			IP65 (frontale), IP20 (posteriore)
Approvazioni			
Approvazioni			cUL (UL508) EAC
Direttive e normative applicate			
Protezione contro le esplosioni (in rif. a CE)			EN 60079-0 EN 61241-1 EN 13463
Resistenza agli urti		g	secondo IEC 60068-2-27
Vibrazione			secondo IEC/EN 60068-2-6
RoHS			conforme

Condizioni ambientali

Temperatura ambiente			
Pressione atmosferica (esercizio)		hPa	795 - 1080
Temperatura			
Temperatura ambiente di servizio min.		°C	0
Temperatura ambiente di servizio max.		°C	+ 50
Umidità dell'aria relativa			
umidità relativa			10 - 90% senza condensa

Tensione di alimentazione U_{Aux}

Tensione nominale d'impiego	U _{Aux}	V	24 V DC (-20/+25%)
Protezione contro inversioni di polarità			si
Separazione galvanica			No

Verifiche di progetto secondo IEC/EN 61439

Dati tecnici per verifiche di progetto			
Dissipazione statica, indipendente dalla corrente	P _{Vs}	W	5
Temperatura ambiente di servizio min.		°C	0
Temperatura ambiente di servizio max.		°C	50
Verifiche di progetto IEC/EN 61439			

10.2 Idoneità di materiali e componenti		
10.2.2 Resistenza alla corrosione		I requisiti della norma di prodotto sono soddisfatti.
10.2.3.1 Resistenza dell'involucro al calore		I requisiti della norma di prodotto sono soddisfatti.
10.2.3.2 Resistenza dei materiali isolanti a livelli di calore normale		I requisiti della norma di prodotto sono soddisfatti.
10.2.3.3 Resistenza dei materiali isolanti a livelli di calore straordinari		I requisiti della norma di prodotto sono soddisfatti.
10.2.4 Resistenza all'irradiazione UV		su richiesta
10.2.5 Sollevamento		Non pertinente dal momento che l'intero quadro elettrico deve essere valutato.
10.2.6 Prova d'urto		Non pertinente dal momento che l'intero quadro elettrico deve essere valutato.
10.2.7 Diciture		I requisiti della norma di prodotto sono soddisfatti.
10.3 Grado di protezione degli involucri		I requisiti della norma di prodotto sono soddisfatti.
10.4 Vie di dispersione aerea e superficiale		I requisiti della norma di prodotto sono soddisfatti.
10.5 Protezione contro scosse elettriche		Non pertinente dal momento che l'intero quadro elettrico deve essere valutato.
10.6 Montaggio incassato di apparecchi		Non pertinente dal momento che l'intero quadro elettrico deve essere valutato.
10.7 Circuiti interni e collegamenti		Rientra nella responsabilità del costruttore del quadro elettrico.
10.8 Collegamenti per conduttori introdotti dall'esterno		Rientra nella responsabilità del costruttore del quadro elettrico.
10.9 Caratteristiche d'isolamento		
10.9.2 Rigidità dielettrica a frequenza di rete		Rientra nella responsabilità del costruttore del quadro elettrico.
10.9.3 Tensione di tenuta a impulso		Rientra nella responsabilità del costruttore del quadro elettrico.
10.9.4 Verifica di involucri in materiale isolante		Rientra nella responsabilità del costruttore del quadro elettrico.
10.10 Riscaldamento		Il calcolo del surriscaldamento rientra nella responsabilità del costruttore del quadro elettrico. Eaton fornisce i dati relativi alla dissipazione delle apparecchiature.
10.11 Resistenza al corto circuito		Rientra nella responsabilità del costruttore del quadro elettrico.
10.12 EMC		Rientra nella responsabilità del costruttore del quadro elettrico.
10.13 Funzione meccanica		Per l'apparecchio i requisiti sono soddisfatti rispettando le indicazioni delle istruzioni per il montaggio (IL).

Dati tecnici secondo ETIM 7.0

sistemi di controllo industriali (PLC) (EG000024) / pannello grafico (EC001412)		
Tecnica Di Ar., Elettr., Energia, Tecn. Di Comm., Rete E Proc. Di Conduttura / Comando e osservazione / Panel (HMI) / Graphic panel (HMI) (ecl@ss10.0.1-27-33-02-01 [AFX016003])		
tensione di alimentazione per AC 50 Hz	V	0 - 0
tensione di alimentazione per AC 60 Hz	V	0 - 0
tensione di alimentazione per DC	V	20.4 - 28.8
tipo di tensione di alimentazione		DC
numero di interfacce HW Industrial Ethernet		1
numero di interfacce HW PROFINET		0
numero di interfacce HW seriali RS232		0
numero di interfacce HW seriali RS422		0
numero di interfacce HW seriali RS485		0
numero di interfacce HW seriali TTY		0
numero di interfacce HW USB		1
numero di interfacce HW parallele		0
numero di interfacce HW wireless		0
numero di interfacce HW altre		0
con interfacce SW		si
supporta protocollo TCP/IP		si
supporta protocollo PROFIBUS		no
supporta protocollo CAN		no
supporta protocollo INTERBUS		no
supporta protocollo ASI		no
supporta protocollo EIB		no
supporta protocollo MODBUS		si
supporta protocollo Data-Highway		no
supporta protocollo DeviceNet		no
supporta protocollo SUCONET		no
supporta il protocollo per LON		no

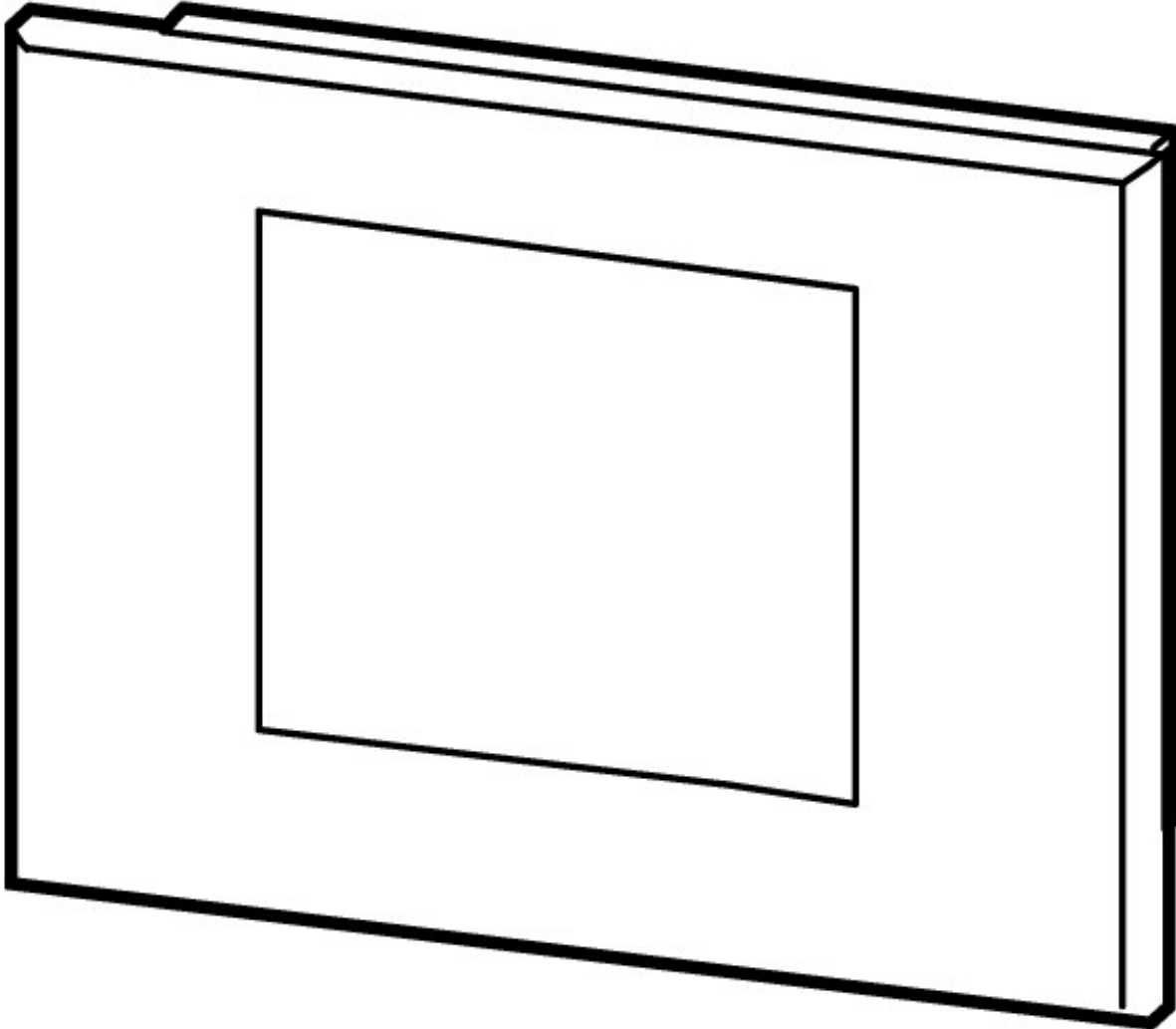
supporta il protocollo per PROFINET IO			no
supporta il protocollo per PROFINET CBA			no
supporta il protocollo per SERCOS			no
supporta il protocollo per Foundation Fieldbus			no
supporta il protocollo per EtherNet/IP			sì
supporta il protocollo per AS-Interface Safety at Work			no
supporta il protocollo per DeviceNet Safety			no
protocollo INTERBUS per Safety			no
supporta il protocollo per PROFIsafe			no
supporta il protocollo per SafetyBUS p			no
supporta il protocollo per altri sistemi bus			sì
standard radio Bluetooth			no
standard radio WLAN 802.11			no
standard radio GPRS			no
standard radio GSM			no
standard radio UMTS			no
link IO master			no
esecuzione del display			TFT
con display a colori			sì
numero di colori del display			65.536
numero di livelli di grigio/blu del display			0
diagonale schermo		pollice	3.5
numero di pixel orizzontali			320
numero di pixel verticali			240
memoria di progettazione utilizzabile/memoria utente		KByte	64
con tastiera numerica			sì
con tastiera alfanumerica			sì
numero di tasti funzione programmabili			0
numero dei tasti con LED			0
numero dei tasti di sistema			1
tecnologia touch			touch resistivo
con indicatore di segnalazione			sì
con sistema di segnalazione (inclusi buffer e conferma)			sì
rappresentazione dei valori del processo (output) possibile			sì
inserimento dei valori del processo (input) possibile			sì
con ricette			sì
numero di livelli, protezione con password			200
output di stampa presente			sì
numero di lingue online			100
componenti software aggiuntivi caricabili			sì
grado di protezione (IP), lato frontale			IP65
tipo di protezione NEMA, lato frontale			4X
temperatura d'esercizio			0 - 50
montaggio su guida portante possibile			no
montaggio a parete/diretto possibile			no
adatto per funzioni di sicurezza			no
larghezza frontale		mm	136
altezza frontale		mm	100
profondità di incasso		mm	25

Approvazioni

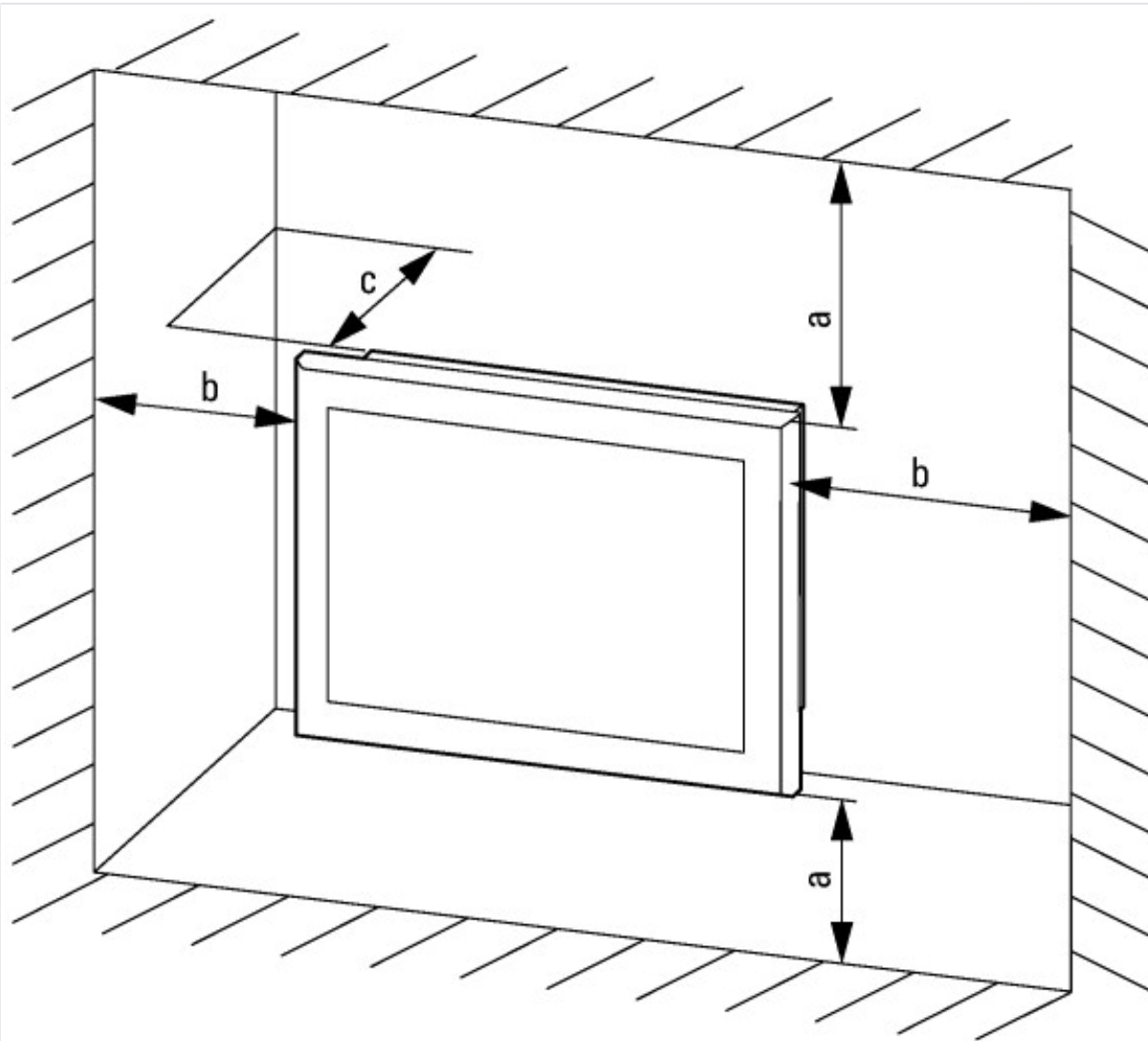
Product Standards			UL 60950-01; CSA-C22.2 No. 60950-1; IEC/EN 61131-2; CE marking
UL File No.			E208621
UL Category Control No.			NWGQ2
CSA File No.			UL report applies to both US and Canada

CSA Class No.		NWG08
North America Certification		UL recognized, certified by UL for use in Canada
Conditions of Acceptability		The investigated Pollution Degree is: 2 The following end-product enclosures are required: Fire The unit must be supplied via a SELV source. The provided Ethernet Connection is only allowed to connect to inhouse networks.
Specially designed for North America		No
Current Limiting Circuit-Breaker		No
Degree of Protection		IEC: IP65, UL/CSA Type: -

Dimensioni



a1=5,35" (136 mm); a2=4,73" (121 mm); b1=3,94" (100 mm); b2=3,35" (85 mm); c1=1,18" (30 mm); c2=0,98" (25 mm)



$a, b, c \geq 30 \text{ mm}, 0 \leq T \leq 50 \text{ }^\circ\text{C}$

