

Istruzioni di assemblaggio

Scaffalatura angolare regolabile, 175 kg

N. d'ordine 2251519

Uso previsto

Il prodotto è destinato allo stoccaggio di carichi con un peso massimo di 175 kg per ripiano. I ripiani possono essere montati a diverse altezze e si adattano agli angoli per massimizzare lo spazio del pavimento. Le parti possono essere assemblate per ottenere diversi assetti, ad es. scaffali, tavolini.

Per motivi di sicurezza e in base alle normative, l'alterazione e/o la modifica del prodotto non sono consentite. Qualsiasi uso diverso da quanto indicato potrebbe arrecare danni al prodotto. L'uso improprio può inoltre causare pericoli come lesioni. Leggere attentamente le istruzioni di assemblaggio e conservarle. Cedere il prodotto a terzi solamente insieme alle istruzioni di assemblaggio.

Questo prodotto è conforme ai relativi requisiti nazionali ed europei. Tutti i nomi di aziende e le denominazioni di prodotti ivi contenuti sono marchi dei rispettivi proprietari. Tutti i diritti sono riservati.

Contenuto della confezione

→ fare riferimento alla sezione "Assemblaggio, b) Installazione (Figura 2)" per ottenere informazioni sul corretto inserimento delle parti durante l'installazione.

(1)		x6
(2)		x10
(3)		x10
(4)		x4
(5)		x5
(6)		x10

(7)		x3	(8)		x2
(9)					x5
(10)		x6	(11)		x4

Istruzioni per l'uso aggiornate

Le istruzioni operative più aggiornate possono essere scaricate visitando il nostro sito www.conrad.com/downloads o scansionando il codice QR. Seguire le istruzioni sul sito web.



Descrizione dei simboli



Il simbolo composto da un punto esclamativo inscritto in un triangolo indica istruzioni importanti all'interno di questo manuale che è necessario osservare in qualsiasi caso.



Il simbolo della freccia indica suggerimenti e informazioni importanti per il funzionamento.

Istruzioni per la sicurezza



Leggere attentamente le istruzioni di assemblaggio e osservare in particolare le avvertenze di sicurezza. In caso di mancata osservanza delle istruzioni per la sicurezza e delle informazioni sul corretto utilizzo contenute nelle presenti istruzioni di assemblaggio, si declina qualsiasi responsabilità per eventuali danni a persone o cose. In questi casi, la garanzia decade.

- Il dispositivo non è un giocattolo. Tenere fuori dalla portata di bambini e animali domestici.
- Non lasciare il materiale di imballaggio incustodito. Potrebbe costituire un giocattolo pericoloso per i bambini.
- Per gestire carichi pesanti, chiedere aiuto ad un'altra persona, al fine di evitare lesioni (ad es. alla schiena).
- Verificare che il contenuto della fornitura sia completo prima di assemblare il prodotto. Non assemblare il prodotto se il contenuto della fornitura non è completo.
- Prestare attenzione durante l'assemblaggio del prodotto! Il prodotto presenta alcuni spigoli vivi che potrebbero causare lesioni! Sussiste anche il pericolo che le dita rimangano incastrate.
- Per l'assemblaggio procedere esclusivamente seguendo le procedure necessarie. Evitare in qualsiasi caso di modificare o riparare il prodotto. Non apportare modifiche.
- Eseguire l'installazione con la massima cautela. Degli errori potrebbero comportare dei costosi danni conseguenti; sussiste inoltre il pericolo di lesioni.
- Non sovraccaricare il prodotto. Osservare i "Dati tecnici".
- Distribuire il carico sul prodotto nel modo più uniforme possibile.
- Osservare sempre la capacità di carico massima della superficie.
- Collocare il prodotto esclusivamente su una superficie piana e stabile.
- Non utilizzare il prodotto come supporto per arrampicarsi ad es. come una scala.
- Controllare il funzionamento del prodotto prima di iniziare a lavorare.
- In caso di dubbi, non installare il prodotto per conto proprio; far eseguire l'installazione a un esperto.
- Proteggere il prodotto da temperature estreme, luce diretta del sole, forti urti, umidità elevata, condensa e gas, vapori e solventi infiammabili.
- Se non è più possibile utilizzare il prodotto in tutta sicurezza, metterlo fuori servizio e proteggerlo da qualsiasi uso accidentale. Il corretto funzionamento non è più garantito se il prodotto:
 - è visibilmente danneggiato,
 - non funziona più correttamente,
 - è stato conservato per lunghi periodi in condizioni ambientali avverse o
 - è stato sottoposto a gravi sollecitazioni legate al trasporto.
- Si prega di maneggiare il prodotto con cautela. Sobbalzi, urti o cadute, anche da altezze ridotte, possono danneggiare il prodotto.
- Contattate un esperto in caso di dubbi sul funzionamento, la sicurezza o l'installazione del prodotto.
- Tutti gli interventi di manutenzione, modifica o riparazione devono essere eseguiti da personale esperto o da un centro autorizzato.
- Non esitare a contattare la nostra assistenza tecnica o altri tecnici in caso di domande che non trovano risposta nelle presenti istruzioni di assemblaggio.

Utensili necessari

Utilizzare i seguenti accessori (non inclusi) per l'installazione:

- Guanti da lavoro
- Mazzuolo
- Cacciavite a testa piatta

Opzioni di assemblaggio

È possibile assemblare il prodotto in diversi modi, ad esempio:

a) Tavolini



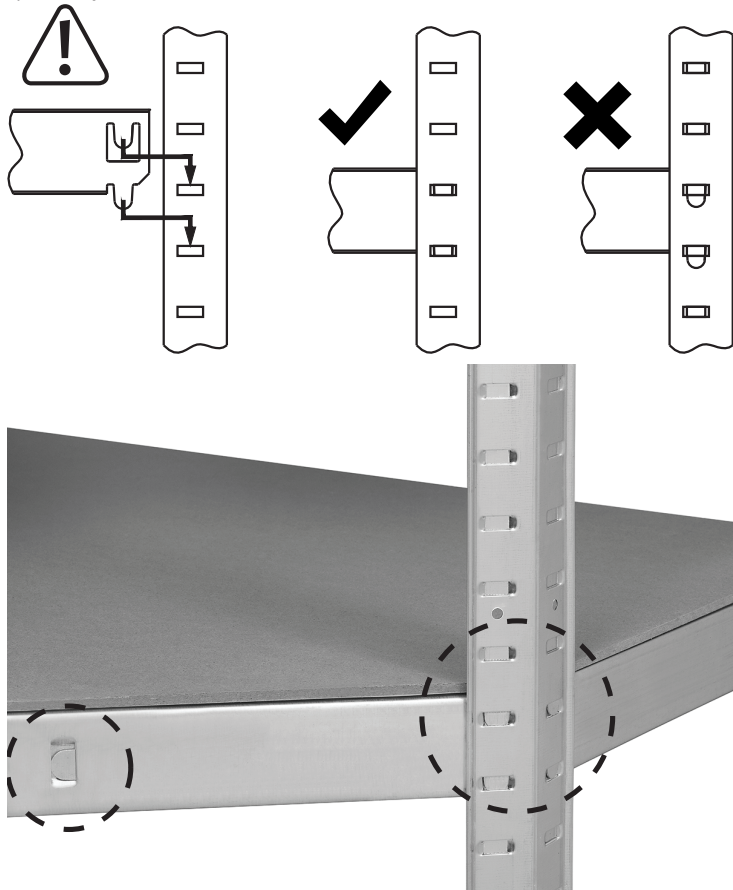
b) Scaffale

→ Le immagini che seguono raffigurano lo stesso scaffale visto da angolazioni diverse.



Assemblaggio

a) Note importanti



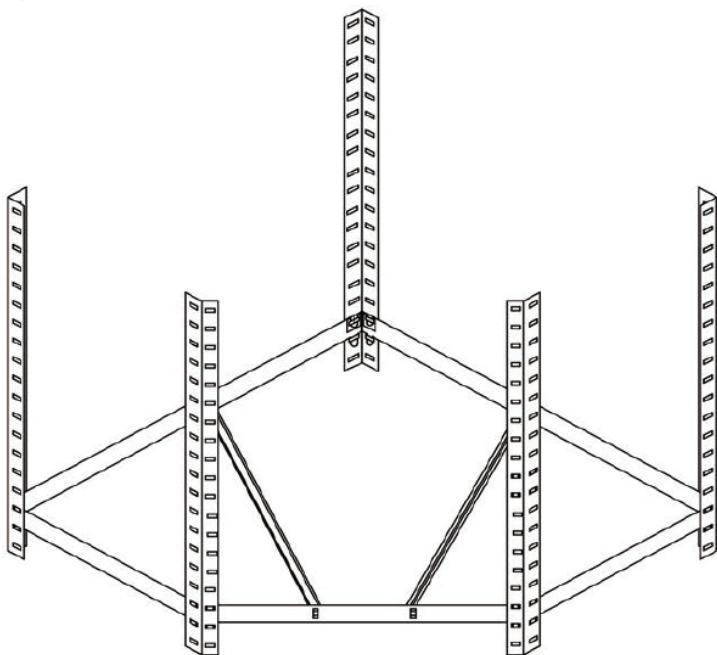
b) Installazione



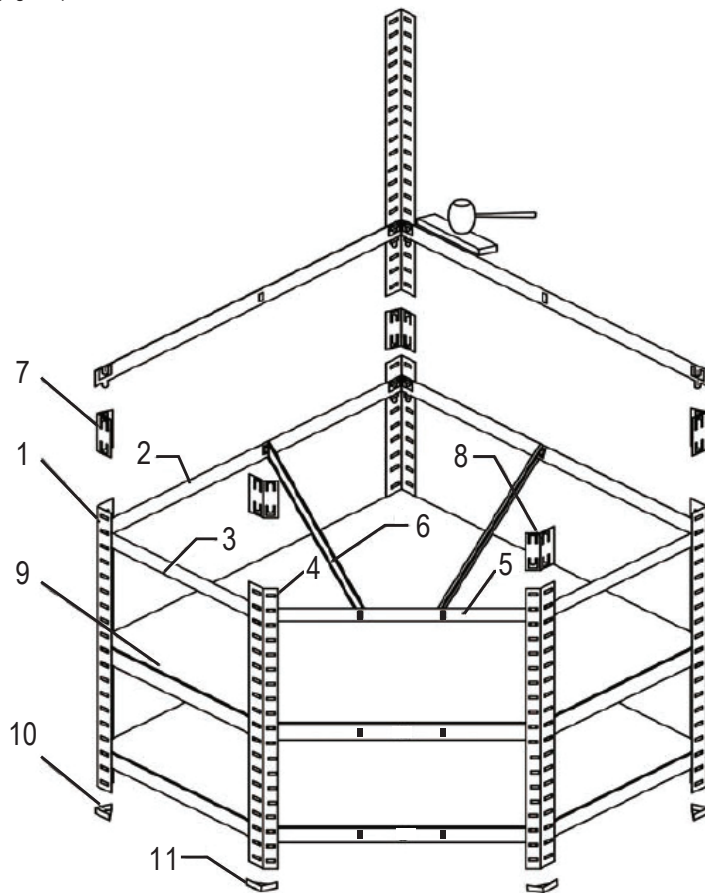
Le traverse (6) e i ripiani (9) garantiscono la resistenza della struttura e la stabilità. Evitare l'assemblaggio senza il loro utilizzo.

1. Iniziare partendo dall'assemblaggio della base come mostrato in figura 1.
2. Montare i piedini (10) (11) alla base.
3. Inserire un ripiano (9).
4. Continuare a montare ogni livello allo stesso modo come mostrato in figura 2).

(Figura 1)



(Figura 2)



Pulizia e manutenzione

Non utilizzare in nessun caso detergenti aggressivi, né pulire con alcol o altre soluzioni chimiche che potrebbero penetrare nell'alloggiamento o comprometterne la funzionalità.

Utilizzare un panno asciutto, morbido e pulito per la pulizia.

Smaltimento



Al termine del ciclo di vita, smaltire il prodotto in conformità alle relative disposizioni di legge.

Si adempie così agli obblighi di legge e si contribuisce alla tutela dell'ambiente.

Dati tecnici

Capacità di carico	175 kg (per ripiano)
Spessore dei montanti e delle traverse	0,7 mm
Spessore dei ripiani	5 mm
Dimensioni (L x P x A)	900 x 900 x 1800 mm
Peso	24,3 kg