

VOLTCRAFT



Istruzioni per l'uso

Alimentatore a spina ESPS-600-N

N. d'ordine 2264183

Utilizzo conforme

Il prodotto è destinato al collegamento e all'azionamento di dispositivi a basso consumo con tensione di esercizio da 3/4,5/5/6/7,5/9/12 V/CC. Selezionare la tensione di uscita appropriata sull'alimentatore tramite la chiave di commutazione. Il prodotto dispone di sei prese differenti a bassa tensione adatte per i collegamenti più comuni. Cambiando la polarità del connettore a bassa tensione, è possibile selezionare la polarità. L'alimentatore è protetto da sovraccarico e cortocircuito. Il consumo di energia del carico non deve tuttavia superare la potenza nominale del prodotto (in base alla tensione impostata).

Il prodotto è progettato per il collegamento a una presa domestica con tensione da 100 - 240 V/CA, 50/60 Hz.

L'uso è consentito solo in ambienti chiusi e non all'aperto. Il contatto con l'umidità, come ad esempio in bagno o in luoghi simili, deve essere assolutamente evitato.

Per motivi di sicurezza e di omologazione, il prodotto non deve essere smontato e/o modificato. Nel caso in cui il prodotto venga utilizzato per scopi diversi da quelli precedentemente descritti, esso potrebbe subire dei danni. Inoltre, un uso improprio può provocare cortocircuiti, incendi, scosse elettriche o altri rischi. Leggere attentamente le istruzioni per l'uso e rispettarle. Cedere il prodotto a terzi solo insieme alle istruzioni per l'uso.

Questo prodotto è conforme ai relativi requisiti nazionali ed europei. Tutti i nomi di società e di prodotti citati sono marchi di fabbrica dei rispettivi proprietari. Tutti i diritti riservati.

Contenuto della confezione

- Alimentatore
- 1 chiave
- 6 spina a bassa tensione
- Istruzioni per l'uso

Istruzioni per l'uso aggiornate

È possibile scaricare le istruzioni per l'uso aggiornate al link www.conrad.com/downloads o tramite la scansione del codice QR. Seguire le istruzioni sul sito web.



Spiegazione dei simboli



Il simbolo con il fulmine in un triangolo è usato per segnalare un rischio per la salute, come per esempio il pericolo di scosse elettriche.



Il simbolo con un punto esclamativo in un triangolo indica informazioni importanti in queste istruzioni per l'uso. Leggere sempre attentamente queste informazioni.



Il simbolo della freccia indica informazioni speciali e consigli sul funzionamento.

Avvertenze di sicurezza



Leggere attentamente le istruzioni per l'uso e rispettare in particolare le avvertenze per la sicurezza. Nel caso in cui non vengano osservate le avvertenze per la sicurezza e le indicazioni relative all'utilizzo conforme contenute in queste istruzioni per l'uso, non ci assumiamo alcuna responsabilità per eventuali conseguenti danni a cose o persone. Inoltre in questi casi la garanzia decade.

a) Persone / prodotto

- Questo prodotto non è un giocattolo. Tenerlo fuori dalla portata di bambini e animali domestici.
- Non lasciare incustodito il materiale di imballaggio. Potrebbe trasformarsi in un pericoloso giocattolo per i bambini.
- Proteggere il prodotto dalle temperature estreme, da luce solare diretta, forti vibrazioni, da acqua, eccessiva umidità, gas, vapori o solventi infiammabili.
- Non sottoporre il prodotto ad alcuna sollecitazione meccanica.
- Nel caso non sia più possibile l'uso in piena sicurezza, disattivare il prodotto ed evitare che possa essere utilizzato in modo improprio. La sicurezza d'uso non è più garantita, se il prodotto:
 - presenta danni visibili,
 - non funziona più correttamente,
 - è stato conservato per periodi prolungati in condizioni ambientali sfavorevoli oppure
 - è stato esposto a considerevoli sollecitazioni dovute al trasporto.
- Maneggiare il prodotto con cautela. Urti, colpi o la caduta anche da un'altezza minima potrebbero danneggiarlo.

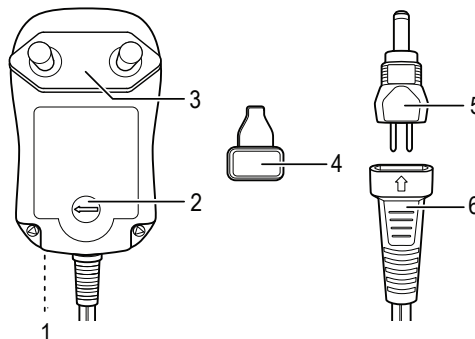


- Osservare anche le avvertenze per la sicurezza e le istruzioni per l'uso degli altri dispositivi a cui viene collegato il prodotto.
- Non lasciare in funzione il prodotto e il dispositivo collegato quando incustoditi.
- Si prega di osservare le norme antinfortunistiche delle associazioni di categoria relative alle installazioni elettriche e all'uso di attrezzature negli impianti industriali!
- Tenere le piccole parti a corredo lontano dalla portata di bambini e animali domestici, per prevenire il rischio di ingestione accidentale.
- Non utilizzare mai il prodotto subito dopo averlo spostato da un ambiente freddo a uno caldo. La condensa che si forma in questo caso potrebbe danneggiare il prodotto. Inoltre, l'alimentatore potrebbe causare scosse elettriche e rappresentare quindi un pericolo per la vita! Aspettare che il prodotto raggiunga la temperatura ambiente prima di collegarlo e utilizzarlo. Potrebbero volerci alcune ore.
- Non versare mai liquidi sui dispositivi elettrici e non posizionare contenitori di liquidi nelle vicinanze di quest'ultimi. Nel caso in cui dovesse penetrare nel dispositivo del liquido o un oggetto estraneo, staccare innanzitutto la corrente dalla presa elettrica corrispondente (per esempio, disattivando il salvavita) e poi rimuovere la spina di alimentazione dalla presa. Il prodotto non deve più essere utilizzato e deve essere portato in un laboratorio specializzato.
- In caso di inutilizzo, scollegare il prodotto dalla presa e dai dispositivi collegati.
- Il prodotto genera calore durante il funzionamento. Garantire una circolazione dell'aria adeguata e non coprire il prodotto durante l'utilizzo.
- La presa di corrente a cui è collegato il prodotto deve essere facilmente accessibile.
- Collegare l'alimentatore solo a una presa elettrica adeguata di fornitura pubblica. Prima di collegare l'alimentatore, verificare che la tensione indicata sull'alimentatore corrisponda a quella erogata dalla società di fornitura dell'energia elettrica.
- Gli alimentatori non devono mai essere accesi o spenti con le mani bagnate.
- Non tirare mai il cavo di alimentazione dalla presa, ma sempre e solo dalle impugnature previste sulla presa elettrica.
- Assicurarsi che quando si monta il cavo, non venga schiacciato, piegato né danneggiato da spigoli vivi.
- Posare sempre i cavi in modo che nessuno possa inciamparvi o restarvi impigliato. Sussiste il pericolo di ferirsi.
- In caso di temporali, per motivi di sicurezza, rimuovere sempre l'alimentatore dalla presa di corrente.
- In caso di danni all'alimentatore, evitare di toccarlo in quanto una scossa elettrica potrebbe essere letale! Innanzitutto staccare l'alimentazione della presa a cui è collegato l'alimentatore (disinserire l'interruttore automatico di sicurezza o rimuovere il fusibile, quindi disinserire l'interruttore differenziale in modo che la presa di corrente venga completamente isolata dalla tensione di rete). Rimuovere l'alimentatore dalla presa di corrente. Smaltire l'alimentatore danneggiato in modo conforme, nel rispetto dell'ambiente ed evitarne qualsiasi altro utilizzo.

b) Altro

- Rivolgersi a un esperto in caso di dubbi relativi al funzionamento, alla sicurezza o alle modalità di collegamento del prodotto.
- Far eseguire i lavori di manutenzione, adattamento e riparazione esclusivamente da un esperto o da un laboratorio specializzato.
- In caso di dubbi sul collegamento o il funzionamento corretto del prodotto o di domande lasciate senza risposta nel presente manuale, si prega di contattare il servizio di assistenza o un altro tecnico parimenti qualificato.

Elementi di comando



1 Indicatore LED di funzionamento (nascosto)

2 Selettore di tensione

3 Spina

4 Chiave di commutazione

5 Connettore a bassa tensione (esempio)

6 Presa di bassa tensione

Messa in funzione



Selezionare la tensione di uscita e cambiare il connettore a bassa tensione (5) solo ad alimentatore completamente spento!

Osservare la tensione di esercizio del dispositivo da collegare!

Osservare anche la polarità. Collegamenti eseguiti in modo scorretto possono danneggiare sia il terminale che il prodotto.

Al momento di collegare un dispositivo, assicurarsi che lo stesso sia completamente privo di tensione. Il collegamento del connettore a bassa tensione con dispositivo acceso può comportare la formazione di scintille. Questo può danneggiare sia il prodotto che il dispositivo.



La tensione di uscita del prodotto è determinata dalla posizione del selettore di tensione (2). Attorno al selettore di tensione (2) sono stampate le sette tensioni di uscita selezionabili.

Il connettore a bassa tensione è identificato da lettere, dimensioni e simboli di polarità -o)+ e -o+.

1. Scollegare il prodotto dalla tensione di rete e dai dispositivi eventualmente collegati.
2. Utilizzando la chiave di commutazione (4), ruotare il selettore di tensione in modo che la freccia indichi il valore corrispondente alla tensione di ingresso del carico collegato. Il selettore di tensione deve scattare percettibilmente in posizione.
3. Scegliere uno dei sei connettori a bassa tensione in base alle dimensioni corrette per il dispositivo da collegare. Osservare le dimensioni del connettore a bassa tensione nel capitolo "Dati tecnici".
4. Osservando la giusta polarità -o)+ o -o+, inserire il connettore a bassa tensione nell'apposita presa. La freccia sotto il simbolo della polarità corrispondente deve trovarsi sopra la freccia della presa di bassa tensione (6). Il connettore a bassa tensione è realizzato in modo da rendere relativamente difficile la sua rimozione.
5. Verificare se il dispositivo da collegare all'alimentatore è spento.
6. A questo punto, collegare l'altra estremità del connettore a bassa tensione alla presa di alimentazione del dispositivo.
7. Collegare la spina (3) a una presa domestica. L'indicatore LED di funzionamento (1) sul lato superiore dell'alimentatore si accende. Il prodotto è pronto per l'uso.
8. Accendere il dispositivo.
9. Dopo l'uso, spegnere il dispositivo ed estrarre l'alimentatore dalla presa. Solo dopo, scollegare il connettore a bassa tensione dal dispositivo.

Risoluzione dei problemi

Problema	Possibile soluzione
L'indicatore LED di funzionamento non si accende.	Nessuna tensione di alimentazione disponibile? <ul style="list-style-type: none">• Controllare il fusibile della presa.• Verificare se la spina è collegata correttamente. L'adattatore di rete è sovraccarico? <ul style="list-style-type: none">• Scollegare tutti i carichi a bassa tensione dall'unità e verificare i dati tecnici.
Il dispositivo collegato non funziona.	La tensione impostata è corretta? La polarità selezionata è esatta? L'indicatore LED di funzionamento si accende? L'adattatore di rete è sovraccarico? <ul style="list-style-type: none">• Scollegare tutti i carichi a bassa tensione dall'unità e verificare i dati tecnici.
L'indicatore LED di funzionamento si illumina debolmente e il carico collegato non funziona anche quando è impostata la tensione corretta.	Verificare se il selettore di tensione è scattato correttamente in posizione. In caso contrario, riposizionare come richiesto.

Manutenzione e cura

- Non utilizzare in alcun caso detersivi aggressivi e abrasivi, alcol isopropilico o altre soluzioni chimiche in quanto potrebbero danneggiare l'alloggiamento o addirittura pregiudicare la funzionalità del prodotto.
- Il prodotto non richiede manutenzione, ad eccezione della pulizia occasionale. Non vi sono parti riparabili all'interno del prodotto. Pertanto, evitare sempre di aprire.
- Prima di ogni pulizia, scollegare il prodotto dalla tensione di rete e dai dispositivi collegati.
- Per la pulizia è sufficiente utilizzare un panno asciutto, morbido e pulito. La polvere può essere facilmente rimossa con l'ausilio di un pennello a setole lunghe, morbide e pulite.

Smaltimento



Tutte le apparecchiature elettriche ed elettroniche introdotte sul mercato europeo devono essere etichettate con questo simbolo. Questo simbolo indica che l'apparecchio deve essere smaltito separatamente dai rifiuti urbani non differenziati al termine della sua vita utile.

Ciascun proprietario di RAEE (Rifiuti di apparecchiature elettriche ed elettroniche) è tenuto a smaltire gli stessi separatamente dai rifiuti urbani non differenziati. Gli utenti finali sono tenuti a rimuovere senza distruggere le batterie e gli accumulatori esauriti che non sono integrati nell'apparecchiatura, nonché a rimuovere le lampade dall'apparecchiatura destinata allo smaltimento prima di consegnarla presso un centro di raccolta.

I rivenditori di apparecchiature elettriche ed elettroniche sono tenuti per legge a ritirare gratuitamente le vecchie apparecchiature. Conrad mette a disposizione le seguenti opzioni di restituzione gratuite (ulteriori informazioni sono disponibili sul nostro sito internet):

- presso le nostre filiali Conrad
- presso i centri di raccolta messi a disposizione da Conrad
- presso i centri di raccolta delle autorità pubbliche di gestione dei rifiuti o presso i sistemi di ritiro istituiti da produttori e distributori ai sensi della ElektroG

L'utente finale è responsabile della cancellazione dei dati personali sul vecchio dispositivo destinato allo smaltimento.

Tenere presente che in paesi al di fuori della Germania possono essere applicati altri obblighi per la restituzione e il riciclaggio di vecchie apparecchiature.

Dati tecnici

Le informazioni sull'efficienza energetica sono conformi alle specifiche per la progettazione ecocompatibile elencate nell'allegato II del regolamento CE 2019/1782.



Questo simbolo indica che questo prodotto è conforme ai requisiti dello standard di efficienza energetica di Classe VI.

a) Dati conformi alla normativa UE 2019/1782

Produttore	Conrad Electronic SE, Klaus-Conrad-Str. 1, D-92240 Hirschau
Numero di iscrizione nel registro delle imprese	HRB 3896
Identificatore del modello	ESPS-600-N
Tensione di ingresso	100 - 240 V/AC
Frequenza di ingresso CA	50 / 60 Hz
Tensione di uscita	3,0 V/DC, 1,0 A, max. 3,0 W;
Corrente di uscita	4,5 V/DC, 1,0 A, max. 4,5 W;
Potenza di uscita	5,0 V/DC, 1,0 A, max. 5,0 W;
	6,0 V/DC, 1,0 A, max. 6,0 W;
	7,5 V/DC, 0,9 A, max. 6,75 W;
	9,0 V/DC, 0,8 A, max. 7,2 W;
	12,0 V/DC, 0,6 A, max. 7,2 W;
Rendimento medio in modo attivo	71,8 %
Rendimento a basso carico (10 %)	68,4 %
Potenza assorbita nella condizione a vuoto	0,07 W

b) Ulteriori dati

Lunghezza cavo	1,8 m
Classe di protezione	II
Condizioni di esercizio	da 0 a +25 °C, 20 - 85% UR (senza condensa)
Condizioni di stoccaggio	da -20 a +60 °C, 10 - 90% UR (senza condensa)
Connettore a bassa tensione (Ø esterno x Ø interno)	Connettore jack A: 2,5 mm Connettore jack B: 3,5 mm Connettore a botte D: 5,0 x 2,1 mm Connettore a botte G: 5,5 x 2,5 mm Connettore a botte H: 3,5 x 1,35 mm Connettore a botte N: 5,5 x 1,5 mm
Dimensioni (L x A x P)	39 x 69 x 69 mm
Peso	circa 95 g

Questa è una pubblicazione Conrad Electronic SE, Klaus-Conrad-Str. 1, D-92240 Hirschau (www.conrad.com).

Tutti i diritti, compresa la traduzione, sono riservati. È vietata la riproduzione di qualsivoglia genere, quali fotocopie, microfilm o memorizzazione in attrezzature per l'elaborazione elettronica dei dati, senza il permesso scritto dell'editore. È altresì vietata la riproduzione sommaria. La pubblicazione è aggiornata fino al momento della stampa.

Copyright 2023 by Conrad Electronic SE.

*2264183_v5_0723_02_dm_mh_it