

Istruzioni

Contatto per finestre

N. ord. 2269124

Uso previsto

Il prodotto è destinato ad essere utilizzato per la sorveglianza elettronica di porte e finestre. Esso rileva se la rispettiva finestra/porta è aperta o chiusa e invia un segnale corrispondente al gateway.

Il funzionamento è possibile esclusivamente tramite l'app "Smart Life – Smart Living" connessa al relativo gateway (non compreso nella confezione, n. di ordine Conrad 2269125). Per l'utilizzo è necessario un account gratuito, necessario per la prima configurazione dell'app.

Il termostato per radiatore è alimentato da una batteria a bottone, tipo CR 2450.

Per motivi di sicurezza e di omologazione, il prodotto non deve essere smontato e/o modificato. Nel caso in cui il prodotto venga utilizzato per scopi diversi da quelli precedentemente descritti, potrebbe subire dei danni. Inoltre, un utilizzo inappropriato potrebbe causare pericoli, come cortocircuiti, incendi, scosse elettriche, ecc. Leggere attentamente le istruzioni per l'uso e rispettarle. Consegnare il prodotto ad altre persone solo insieme alle istruzioni per l'uso.

Il prodotto è conforme alle norme di legge nazionali ed europee. Tutti i nomi di società e di prodotti citati sono marchi di fabbrica dei rispettivi proprietari. Tutti i diritti riservati.

Android™ è un marchio registrato di Google LLC.

Contenuto della confezione

- Contatto per porte/finestre
- 3 distanziatori
- 1 batteria a bottone di tipo CR 2450
- Istruzioni per l'uso
- Magnete



Istruzioni di funzionamento attuali

Scaricare le istruzioni aggiornate dal link www.conrad.com/downloads indicato di seguito o scansionare il codice QR riportato. Seguire tutte le istruzioni sul sito web.

Spiegazione dei simboli

- Il simbolo con il fulmine in un triangolo indica che sussiste pericolo per la salute dell'utente, ad esempio per scossa elettrica.
- Il simbolo con il punto esclamativo in un triangolo indica la presenza di informazioni importanti in queste istruzioni, che devono essere osservate.
- Il simbolo della freccia indica suggerimenti e note speciali per l'utilizzo.

Avvertenze di sicurezza

Leggere attentamente le istruzioni per l'uso e rispettare in particolare le avvertenze per la sicurezza. Nel caso in cui non vengano osservate le avvertenze per la sicurezza e le indicazioni relative all'utilizzo conformi contenute in queste istruzioni per l'uso, non ci assumiamo alcuna responsabilità per eventuali conseguenti danni a cose o persone. Inoltre in questi casi la garanzia decade.

a) Generale

- Quando si apre l'alloggiamento del trasmettitore e si tocca il circuito stampato (ad es. quando si sostituisce la batteria), adottare misure di protezione adeguate contro le cariche statiche (ad es. con un nastro di messa a terra, una base non conduttiva, ecc.).
- Il prodotto non è un giocattolo. Tenerlo fuori dalla portata di bambini e animali domestici.
- Far attenzione a non lasciare il materiale di imballaggio incustodito in quanto potrebbe rappresentare un giocattolo pericoloso per i bambini.
- Il prodotto è adatto solo per l'utilizzo in ambienti interni e non deve essere esposto a umidità o condizioni di bagnato.
- Proteggere il prodotto da temperature estreme, luce solare diretta, forti vibrazioni, alta umidità, bagnato, gas infiammabili, vapori e solventi.
- Maneggiare il prodotto con cautela. Urti, colpi o la caduta anche da un'altezza minima potrebbero danneggiarlo.
- In caso di domande che non trovano risposta nel presente manuale, non esitare a contattare noi o un altro tecnico.

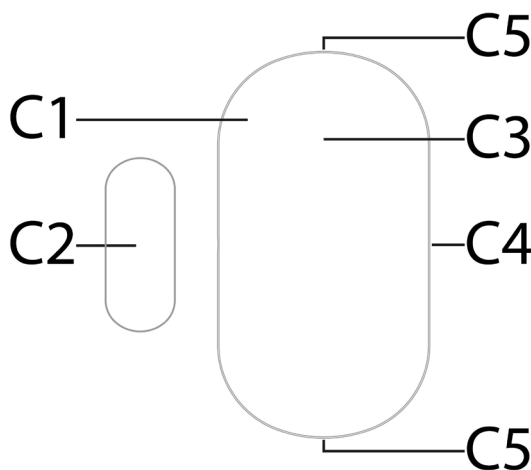
b) Batterie/Accumulatori

- Tenere le batterie/gli accumulatori fuori dalla portata dei bambini.
- Non lasciare le batterie/gli accumulatori in giro, poiché sussiste il pericolo di ingestione da parte dei bambini o degli animali domestici. In caso di ingestione consultare immediatamente un medico. Pericolo di morte!
- Nel caso in cui la pelle dovesse venire a contatto con batterie/accumulatori danneggiati o che presentano perdite, si possono verificare ustioni. Per questo motivo è necessario utilizzare dei guanti protettivi adatti.
- Prestare attenzione alla corretta polarità (più/+ e meno/-), quando si inseriscono le batterie.



- Le batterie/gli accumulatori non devono essere cortocircuitati, aperti o gettati nel fuoco. Sussiste il pericolo di esplosione.
- Le batterie non ricaricabili convenzionali non possono essere ricaricate. Sussiste il pericolo di esplosione. Caricare solo batterie/accumulatori destinati a tale utilizzo. Utilizzare un caricabatterie compatibile.
- Sostituire tempestivamente la batteria/l'accumulatore scarico con uno nuovo o rimuoverlo. Una batteria/un accumulatore scarico può provocare perdite e danneggiamento del dispositivo!
- Durante lunghi periodi di non utilizzo (ad es. stoccaggio) rimuovere le batterie/gli accumulatori. In caso contrario, sussiste il pericolo che le batterie/gli accumulatori perdano, causando danni al prodotto. Perdita della garanzia!
- Sostituire sempre l'intero set di batterie/accumulatori, utilizzare solo batterie/accumulatori dello stesso tipo/produttore e dello stesso stato di carica (nessun mix di batterie/accumulatori mezzi carichi o scarichi).
- Non utilizzare in alcun caso batterie normali insieme agli accumulatori! Utilizzare batterie normali o accumulatori.
- Per un corretto smaltimento di batterie e accumulatori leggere il capitolo "Smaltimento".

Panoramica del prodotto



- C1 Trasmittitore per porte/finestre
- C2 Magnete
- C3 LED di stato (rosso)

Il LED lampeggia a lungo una volta (per circa 3 secondi) – la porta o la finestra è stata aperta o chiusa e il trasmettitore invia un segnale al gateway
Il LED lampeggia rapidamente in blu – indica che la batteria è quasi scarica e che pertanto deve essere sostituita

- C4 Triangolo dentellato - indica il lato su cui il magnete deve essere posizionato successivamente
- C5 Fessura in alto e in basso - per l'apertura dell'alloggiamento del trasmettitore
- C6 Interruttore antimanomissione - si trova all'interno del trasmettitore ed è bloccato fin tanto che l'alloggiamento è chiuso; se il coperchio viene rimosso, il trasmettitore invia un segnale al gateway

Inserimento e sostituzione della batteria

Sia che si inserisca la batteria al primo utilizzo o che la si sostituisca in seguito, la procedura è sempre la stessa.

- Per prima cosa è necessario aprire l'alloggiamento del trasmettitore (C1).
A tale scopo, spingere (ad es. con un cacciavite a taglio adatto) in successione verso l'alto e verso il basso nella piccola fessura dell'alloggiamento (C5) e far leva con cautela verso l'alto. Successivamente sarà possibile rimuovere il coperchio con una leggera pressione. Ora deve essere tenuto semplicemente a destra e a sinistra.
- Rimuovere con cautela il circuito stampato dall'alloggiamento. Assicurarsi che la molla, fissata all'interruttore antimanomissione (C6), non salti via e vada quindi persa.
- A seconda che si utilizzi il dispositivo per la prima volta o che si voglia solo sostituire la batteria, procedere come segue:
Per la prima messa in funzione e quando la batteria è imballata e chiusa con il prodotto, inserire la batteria (tipo CR 2450) con la polarità corretta tra le superfici di contatto sul circuito stampato (osservare il polo positivo/+ e negativo/-; la staffa presenta il segno più/+ mentre il contatto del circuito stampato il segno meno/-).
Se la batteria è già inserita, è fissata da una striscia di plastica. Rimuovere la striscia estraendola.
Se si desidera sostituire la batteria, estrarre prima la vecchia batteria situata tra i poli, poi inserire la nuova batteria (tipo CR 2450) con la polarità corretta tra le superfici di contatto sul circuito stampato (osservare il polo positivo/+ e negativo/-; la staffa presenta il segno più/+ mentre il contatto del circuito stampato il segno meno/-).

→ Appena viene inserita la batteria nel circuito stampato, il LED (C3) lampeggia 3 volte. In seguito, il LED rimane acceso in modo fisso, poiché l'interruttore anti-manomissione (C6) non viene premuto attraverso il coperchio dell'alloggiamento per poi rimanere bloccato.

- Riposizionare con cautela il circuito stampato nell'alloggiamento, inserendo prima il lato saldato. Una volta inserito tale lato, il circuito stampato entrerà facilmente. In caso contrario, ruotare l'alloggiamento di 180°. Assicurarsi di nuovo che la molla, fissata all'interruttore anti-manomissione (C6), non salti via e vada quindi persa.
- Infine, riposizionare il coperchio e premere con forza. I due perni sul coperchio devono essere rivolti verso le due croci presenti sul circuito stampato.

Montaggio

→ Evitare di montare il trasmettitore del contatto per porte/finestre (C1) e il magnete (C2) in prossimità di cavi metallici o elettrici.

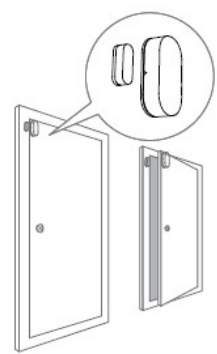
Il magnete (C2) deve essere montato alla stessa altezza del trasmettitore (C1). Per tale scopo, nella confezione sono inclusi 3 distanziatori che possono essere anche combinati. Dopo il montaggio, fare riferimento alla tabella.

- Fissare il trasmettitore del contatto per porte/finestre (C1) al bordo della porta o della finestra desiderata.

Per prima cosa sgrassare l'area in cui si vuole installare il trasmettitore (C1).

Allineare il trasmettitore (C1) in modo tale che il lato con il triangolo dentellato sia rivolto verso l'esterno (sul lato in cui verrà posto successivamente il magnete (C2)). Per maggiori informazioni osservare l'immagine.

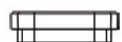
- Ora fissare il magnete (C2) al bordo della porta o della finestra in cui è stato posizionato prima il trasmettitore (C1). Quest'ultimo deve essere posizionato il più possibile all'interno.



→ Il magnete (C2) deve trovarsi ad una distanza massima di 1 cm dalla porta/dalla finestra (C1) quando quest'ultime vengono chiuse.

Sgrassare prima la superficie di fissaggio.

Distanziatori



Altezza in mm	Distanziatori
3	A
5	B
14,5	C
8	A+B
17,5	A+C
19,5	B+C
22,5	A+B+C

Registrazione sul gateway e configurazione

→ Leggere le istruzioni per l'uso dell'app per ulteriori informazioni sulla registrazione del gateway e la configurazione in combinazione con l'app per dispositivo mobile.

Manutenzione e pulizia



Per la pulizia non utilizzare in nessun caso detersivi aggressivi, alcol isopropilico o altri solventi chimici, perché potrebbero danneggiare la superficie o compromettere la funzionalità del prodotto stesso.

- Per la pulizia del prodotto usare un panno asciutto, privo di lanugine.

Smaltimento

a) Prodotto



Tutte le apparecchiature elettriche ed elettroniche introdotte sul mercato europeo devono essere etichettate con questo simbolo. Questo simbolo indica che l'apparecchio deve essere smaltito separatamente dai rifiuti urbani non differenziati al termine della sua vita utile.

Ciascun proprietario di RAEE (Rifiuti di apparecchiature elettriche ed elettroniche) è tenuto a smaltire gli stessi separatamente dai rifiuti urbani non differenziati. Gli utenti finali sono tenuti a rimuovere senza distruggere le batterie e gli accumulatori esauriti che non sono integrati nell'apparecchiatura, nonché a rimuovere le lampade dall'apparecchiatura destinata allo smaltimento prima di consegnarla presso un centro di raccolta.

I rivenditori di apparecchiature elettriche ed elettroniche sono tenuti per legge a ritirare gratuitamente le vecchie apparecchiature. Conrad mette a disposizione le seguenti opzioni di restituzione **gratuite** (ulteriori informazioni sono disponibili sul nostro sito internet):

- presso le nostre filiali Conrad
- presso i centri di raccolta messi a disposizione da Conrad
- presso i centri di raccolta delle autorità pubbliche di gestione dei rifiuti o presso i sistemi di ritiro istituiti da produttori e distributori ai sensi della ElektroG

L'utente finale è responsabile della cancellazione dei dati personali sul vecchio dispositivo destinato allo smaltimento.

Tenere presente che in paesi al di fuori della Germania possono essere applicati altri obblighi per la restituzione e il riciclaggio di vecchie apparecchiature.

b) Batterie/accumulatori

Rimuovere le batterie/gli accumulatori inseriti e smaltirli separatamente dal prodotto. In qualità di utente finale, si è tenuti per legge (Ordinanza sulle batterie) a restituire tutte le batterie/gli accumulatori usati; lo smaltimento nei rifiuti domestici è proibito.



Le batterie/gli accumulatori contaminati sono etichettati con questo simbolo, che indica che lo smaltimento tra i rifiuti domestici è proibito. Le denominazioni principali per i metalli pesanti sono: Cd=cadmio, Hg=mercurio, Pb=piombo (l'indicazione si trova sulle batterie/batterie ricaricabili, per es. sotto il simbolo del bidone dell'inquinamento indicato a sinistra).

È possibile consegnare le batterie e gli accumulatori usati negli appositi centri di raccolta comunali, nelle nostre filiali o in qualsiasi punto vendita di batterie e accumulatori! In questo modo si rispettano gli obblighi di legge contribuendo al contempo alla tutela ambientale.

Prima dello smaltimento, è necessario coprire completamente i contatti esposti delle batterie/gli accumulatori con un pezzo di nastro adesivo per evitare cortocircuiti. Anche se le batterie/gli accumulatori sono scarichi, l'energia residua che contengono può essere pericolosa in caso di corto circuito (scoppio, forte riscaldamento, incendio, esplosione).

Dichiarazione di conformità (DOC)

Con la presente Conrad Electronic SE, Klaus-Conrad-Straße 1, D-92240 Hirschau, dichiara che questo prodotto soddisfa la direttiva 2014/53/UE.

→ Il testo integrale della dichiarazione di conformità UE è disponibile al seguente indirizzo Internet:

www.conrad.com/downloads

Scegliere la lingua cliccando sulla bandiera corrispondente ed inserire il codice componente del prodotto nel campo di ricerca; si ha poi la possibilità di scaricare la dichiarazione di conformità UE in formato PDF.

Dati tecnici

Alimentazione	tramite una batteria a bottone di tipo CR 2450
Consumo di corrente	max. 15 mA
Frequenza di trasmissione	868 MHz
Raggio d'azione	≤ 80 m (in campo aperto)
Gamma di frequenza/Potenza di trasmissione	865,2 ~ 868,4 MHz/+7dBm
Dimensioni (L x A x P)	circa 31 x 56 x 16 mm (Trasmettitore) circa 10 x 25 x 9 mm (Magnete)
Peso	circa 33 g
Condizioni di esercizio e di stoccaggio	da +0 a +55 °C, ≤ 80% UR (senza condensa)