



Tutti i dispositivi collegati o i dispositivi da collegare ai cavi devono essere collocati in un'area protetta, a meno che non abbiano un grado di protezione dagli ingressi tale da consentire l'uso all'aperto.

Istruzioni per l'uso

Antenna a parete/pilone per GSM, UMTS, LTE

N. d'ordine 2269149

Usò previsto

Il prodotto è un'antenna omnidirezionale GSM, UMTS, LTE per il montaggio a parete o su palo.

Il prodotto è adatto per l'uso in ambienti esterni. L'antenna è dotata di un grado di protezione IP67. Quest'ultima è protetta contro la polvere e gli spruzzi d'acqua provenienti da tutte le direzioni.

Per motivi di sicurezza e in base alle normative, l'alterazione e/o la modifica del prodotto non sono consentite. Qualsiasi uso diverso da quanto indicato potrebbe arrecare danni al prodotto. Inoltre, un uso improprio può comportare altri pericoli. Leggere attentamente le istruzioni e conservarle in un luogo sicuro. In caso di cessione del prodotto a terzi, accludere anche le presenti istruzioni per l'uso.

Questo prodotto è conforme ai relativi requisiti nazionali ed europei. Tutti i nomi di aziende e le denominazioni di prodotti ivi contenuti sono marchi dei rispettivi proprietari. Tutti i diritti sono riservati.

Contenuto della confezione

- Antenna
- Cavo con connettore SMA
- Staffa di montaggio
- 3 viti
- Istruzioni per l'uso



Istruzioni per l'uso aggiornate

È possibile scaricare i manuali d'uso aggiornati dal link www.conrad.com/downloads o eseguendo la scansione del codice QR. Seguire le istruzioni sul sito web.

Spiegazione dei simboli



Questo simbolo con il punto esclamativo inscritto in un triangolo è utilizzato per evidenziare informazioni importanti nelle presenti istruzioni per l'uso. Leggere sempre attentamente queste informazioni.



Il simbolo composto da un fulmine inscritto in un triangolo indica che sussiste un rischio per la salute, ad esempio a causa di una scossa elettrica.



Il simbolo della freccia indica suggerimenti e informazioni importanti per il funzionamento.

Istruzioni per la sicurezza



Leggere attentamente le istruzioni per l'uso e osservare nello specifico le informazioni sulla sicurezza. In caso di mancato rispetto delle istruzioni per la sicurezza e delle informazioni sul corretto utilizzo contenute nel presente manuale, si declina qualsiasi responsabilità per eventuali danni a persone o cose. In questi casi, la garanzia decade.

a) Informazioni generali

- Il dispositivo non è un giocattolo. Tenere fuori dalla portata di bambini e animali domestici.
- Non lasciare il materiale di imballaggio incustodito. Potrebbe diventare un giocattolo pericoloso per i bambini.
- Proteggere l'apparecchiatura da temperature estreme, forti urti, gas, vapori e solventi infiammabili.
- Non sottoporre il prodotto a sollecitazioni meccaniche.
- Se non è più possibile utilizzare il prodotto in tutta sicurezza, metterlo fuori servizio e proteggerlo da qualsiasi uso accidentale. Il corretto funzionamento non è più garantito se il prodotto:
 - è visibilmente danneggiato,
 - non funziona più correttamente,
 - è stato conservato per lunghi periodi in condizioni ambientali avverse o
 - è stato sottoposto a gravi sollecitazioni legate al trasporto.

Maneggiare il prodotto con cautela. Sobbalzi, urti o cadute, anche da altezze ridotte, possono danneggiare il prodotto.

Consultare un esperto in caso di dubbi sul funzionamento, la sicurezza o la connessione dell'apparecchio.

Tutti gli interventi di manutenzione, modifica o riparazione devono essere eseguiti unicamente da un tecnico o presso un centro di riparazione autorizzato.

Non esitare a contattare il nostro personale di assistenza tecnica o altri tecnici in caso di domande che non trovano risposta in questo manuale.

b) Dispositivi collegati

- Osservare anche le istruzioni di sicurezza e di funzionamento di qualunque altro dispositivo collegato al prodotto.

c) Installazione

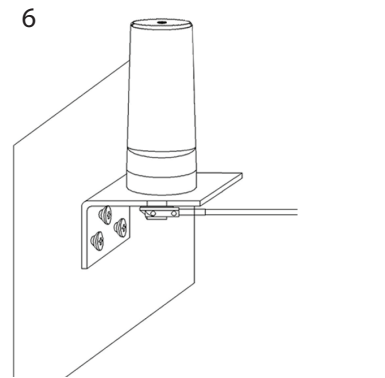
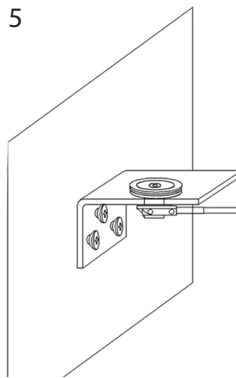
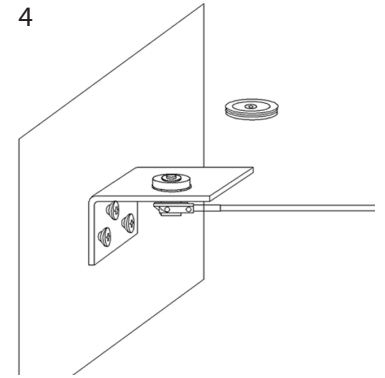
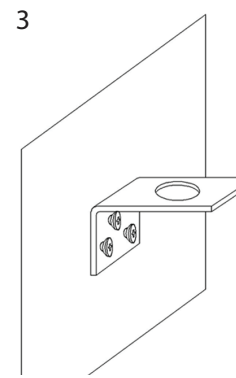
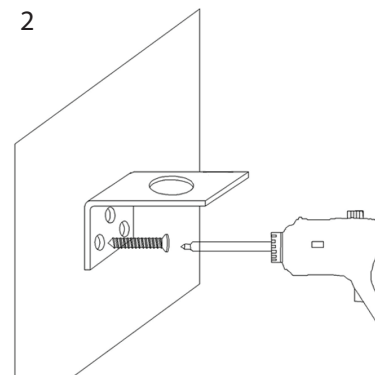
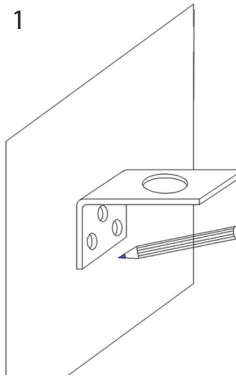
- Durante la realizzazione dei fori o l'inserimento delle viti, assicurarsi che non vi siano cavi, fili o tubi sotto alla superficie.
- L'involontaria perforazione dei cavi elettrici può causare il pericolo di morte per scossa elettrica.

Smaltimento



I dispositivi elettronici sono rifiuti riciclabili e non devono essere smaltiti assieme ai rifiuti domestici. Al termine del ciclo di vita, smaltire il prodotto in conformità alle relative disposizioni di legge.

In questo modo, sarà possibile adempiere agli obblighi di legge e contribuire alla tutela dell'ambiente.



Manutenzione e pulizia

- Non utilizzare detergenti aggressivi, alcol isopropilico o altre soluzioni chimiche in quanto possono danneggiare l'alloggiamento e causare malfunzionamenti.
- Pulire il prodotto con un panno asciutto e privo di lanugine.

Dati tecnici

Tensione in ingresso.....	max. 30 W
Grado di protezione dagli ingressi.....	IP67
Campo di frequenza.....	698 – 2700 MHz
Guadagno di segnale.....	5,5 dBi
Impedenza.....	50 Ω
VSWR.....	<2
Polarizzazione.....	Verticale
Irradiazione.....	Omnidirezionale
Materiale del radome.....	Poliuretano
Terminazione.....	NMO 5M RG58 con SMA maschio
Staffa.....	Staffa a L NMO
Condizioni di esercizio.....	da -40 a +80 °C, 10 – 90% UR (senza condensa)
Condizioni di conservazione.....	da -40 a +80 °C, 25 – 60% UR (senza condensa)
Cavo.....	5 m
Dimensioni.....	39,5 x 90 mm (Ø x A)
Peso.....	0,4 kg