

#### **Note legali**

Questa è una pubblicazione da Conrad Electronic SE, Klaus-Conrad-Str. 1, D-92240 Hirschau ([www.conrad.com](http://www.conrad.com)).

Tutti i diritti, compresa la traduzione sono riservati. È vietata la riproduzione di qualsivoglia genere, quali fotocopie, microfilm o memorizzazione in attrezzature per l'elaborazione elettronica dei dati, senza il permesso scritto dell'editore. È altresì vietata la riproduzione sommaria. La pubblicazione corrisponde allo stato tecnico al momento della stampa.

© Copyright 2020 by Conrad Electronic SE.

V1\_0820\_02\_jh



***VOLTCRAFT***<sup>®</sup>

**WB-100 TERMOCAMERA**

ⓘ ISTRUZIONI D'USO

N. ord.:  
2272386



	Pagina
1. Introduzione.....	4
2. Uso previsto.....	5
3. Fornitura .....	6
4. Spiegazione dei simboli.....	6
5. Avvertenze di sicurezza .....	7
6. Elementi di controllo .....	9
a) Strumento di misura .....	9
b) Tasti di controllo.....	9
7. Operazioni preliminari.....	10
a) Inserimento della scheda SD.....	10
b) Carica dell'accumulatore .....	10
8. Accensione dello strumento di misura .....	11
9. Uso dei menu .....	11
a) Menu principale .....	12
b) Menu EMS (valore di emissività).....	13
c) Menu Unit (unità di misura della temperatura) .....	14
d) Menu MXMN (massimo/minimo).....	14
e) Menu PLT (tavolozza dei colori) .....	14
f) Menu DATE (data/ora).....	15
g) Menu MEMORY (immagini memorizzate) .....	15
h) Menu BGT (temperatura ambiente).....	16
i) Menu ALARM .....	16
j) Menu BTNESS (luminosità dei LED).....	17
k) Menu DIS (sovrapposizione delle immagini) .....	17
10. Esecuzione della misurazione .....	18
11. Registrazione di immagini.....	19
a) Registrazione di una singola immagine.....	19
b) Richiamo delle foto ed eliminazione .....	19
12. Risoluzione dei problemi.....	20

13. Pulizia .....	20
14. Smaltimento.....	21
a) Osservazioni generali.....	21
b) Batterie.....	21
15. Dati tecnici .....	22
a) Strumento di misura .....	22
b) Alimentatore USB.....	22

# 1. INTRODUZIONE

---

Gentile Cliente,

La ringraziamo per aver acquistato un prodotto Voltcraft®. È un'ottima scelta!

Questo articolo appartiene a una famiglia di prodotti di marca di qualità superiore che si distingue nel campo delle tecniche di misurazione, caricamento e alimentazione per la competenza professionale e la costante innovazione su cui è basata.

Con Voltcraft® potranno eseguire compiti complessi sia gli appassionati di bricolage più esigenti che gli utilizzatori professionali. Voltcraft® offre una tecnologia affidabile con un rapporto prezzo/prestazioni straordinariamente vantaggioso.

Siamo certi che l'inizio di questa nuova esperienza con Voltcraft è anche l'inizio di una collaborazione lunga e soddisfacente.

**Le auguriamo di trarre grande soddisfazione dal suo nuovo prodotto Voltcraft®.**

Per domande tecniche rivolgersi ai seguenti contatti:

Italia: Tel: 02 929811

Fax: 02 89356429

e-mail: [assistentatecnica@conrad.it](mailto:assistentatecnica@conrad.it)

Lun – Ven: 9:00 – 18:00

## 2. USO PREVISTO

---

La termocamera:

- consente la misurazione senza contatto della temperatura di superfici in un intervallo compreso tra  $-20\text{ °C}$  e  $+600\text{ °C}$
- può essere utilizzata per visualizzare le variazioni di temperatura che possono essere memorizzate sulla scheda SD fornita
- trova il suo impiego in campi quali il controllo di qualità, la manutenzione e la rilevazione tempestiva di errori

Non è consentito effettuare misurazioni in condizioni ambientali avverse.

Sono da considerarsi condizioni ambientali avverse: presenza di polvere e gas infiammabili, vapori o solventi nonché presenza di temporali o condizioni atmosferiche analoghe quali forti campi elettrostatici, ecc.

Per la misurazione utilizzare solo accessori conformi alle specifiche dello strumento di misura.

Qualsiasi uso diverso da quello descritto sopra può causare danni al prodotto e può implicare anche altri rischi, come ad esempio cortocircuiti, incendi, scosse elettriche, ecc.

Il prodotto non può essere modificato né trasformato.

Leggere attentamente le istruzioni per l'uso e conservarle per consultazione futura.

Rispettare le indicazioni di sicurezza.

### 3. FORNITURA

---

- Termocamera
- Batteria ricaricabile agli ioni di litio da 3,7 V
- Cavo USB
- Scheda Micro SDHC (8 GB)
- Adattatore Micro SD
- Adattatore CA
- Treppiede
- Valigetta
- Istruzioni

➔ **Istruzioni per l'uso aggiornate:**

1. Aprire il sito internet [www.conrad.com/downloads](http://www.conrad.com/downloads) in un browser od effettuare la scansione del codice QR raffigurato sulla destra.
2. Selezionare il tipo di documento e la lingua e poi inserire il corrispondente numero ordine nel campo di ricerca. Dopo aver avviato la ricerca, è possibile scaricare i documenti trovati.



### 4. SPIEGAZIONE DEI SIMBOLI

---



Il simbolo con il punto esclamativo in un triangolo indica istruzioni importanti che vanno assolutamente rispettate.

➔ Il simbolo della freccia segnala speciali suggerimenti e indicazioni per l'uso.



Questo dispositivo è conforme alla normativa CE e soddisfa le linee guida europee vigenti.

## 5. AVVERTENZE DI SICUREZZA

---



Prima della messa in servizio, leggere interamente queste istruzioni, che contengono importanti indicazioni per un corretto utilizzo. La garanzia decade in caso di danni causati dalla mancata osservanza di queste avvertenze. Non ci assumiamo alcuna responsabilità per danni indiretti.

Non ci assumiamo alcuna responsabilità in caso di danni a cose o persone conseguenti all'uso improprio o alla mancata osservanza delle avvertenze di sicurezza. In questi casi la garanzia decade.

Questo apparecchio ha lasciato la fabbrica in condizioni perfette. Per mantenere questo stato e per garantire un funzionamento sicuro, l'utente deve seguire le istruzioni di sicurezza e le avvertenze contenute in questo manuale.

- Per motivi di sicurezza e di omologazione, non è consentito apportare modifiche arbitrarie all'apparecchio.
- In caso di dubbi sul funzionamento, la sicurezza o il collegamento dell'apparecchio rivolgersi a personale specializzato.
- Gli strumenti di misura e gli accessori non sono giocattoli e non sono adatti ai bambini!
- Nelle strutture commerciali rispettare le norme antinfortunistiche delle associazioni professionali previste per le installazioni e gli apparecchi elettrici.
- L'utilizzo di strumenti di misura all'interno di scuole, strutture per la formazione, laboratori amatoriali e fai-da-te deve avvenire sotto la responsabilità di personale qualificato.
- Prima di ogni misurazione, controllare che lo strumento di misura non sia danneggiato. Non effettuare in alcun caso la misurazione se l'isolamento di protezione appare danneggiato (strappato, lacerato, ecc.).
- Evitare di mettere in funzione l'apparecchio nelle immediate vicinanze di forti campi magnetici o elettromagnetici, antenne di trasmissione o generatori RF, in quanto il valore misurato potrebbe risultare alterato.
- Se si ritiene che non sia più possibile far funzionare l'apparecchio in totale sicurezza, è necessario metterlo fuori servizio e assicurarsi che non possa essere messo in funzione accidentalmente. Si deve ipotizzare che non sia più possibile far funzionare l'apparecchio in totale sicurezza nei casi seguenti:
  - se presenta danni visibili
  - se non funziona più
  - se è rimasto immagazzinato a lungo in condizioni sfavorevoli
  - se ha subito forti sollecitazioni durante il trasporto



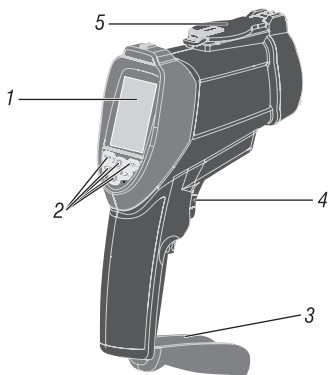


- Non utilizzare mai lo strumento di misura immediatamente dopo averlo trasportato da un ambiente freddo a un ambiente caldo. L'acqua di condensa che potrebbe venirsi a creare potrebbe danneggiarlo irreparabilmente. Lasciare che l'apparecchio raggiunga la temperatura ambiente.
- Durante le misurazioni di superfici altamente riflettenti tenere presente che queste possono essere più calde di quanto indicato dal risultato della misurazione.
- Non lasciare i materiali d'imballaggio incustoditi: potrebbero diventare un giocattolo pericoloso per i bambini.
- In caso di domande che non possono essere chiarite tramite il manuale d'uso, rivolgersi al nostro servizio di assistenza tecnica o a un altro esperto.
- Attenersi inoltre alle indicazioni di sicurezza riportate nei singoli capitoli di queste istruzioni.
- La struttura dell'alimentatore appartiene alla classe di protezione II.
- La presa di corrente per l'alimentatore deve trovarsi nelle vicinanze dell'apparecchio ed essere facilmente accessibile.
- L'alimentatore è adatto all'uso solo in ambienti interni asciutti non esposti a intemperie. Non esporlo alla luce diretta del sole, a fonti di calore intenso, al freddo, all'umidità o alla pioggia per evitare di danneggiarlo
- Inoltre ciò potrebbe causare una scarica elettrica mortale.
- Non estrarre mai l'alimentatore dalla presa a muro tirando il cavo.
- Se l'alimentatore è danneggiato non toccarlo: pericolo di scossa elettrica!
- Innanzitutto scollegare da tutti i poli la tensione di rete della presa a muro a cui è collegato l'alimentatore (ad esempio scollegare il relativo salvavita oppure estrarre il fusibile e quindi disattivare il relativo interruttore differenziale di sicurezza). Solo a questo punto staccare l'alimentatore dalla presa a muro e portare il prodotto in un centro di assistenza specializzato.

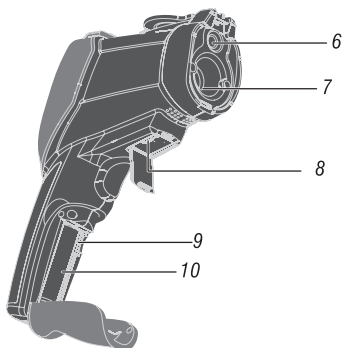
## 6. ELEMENTI DI CONTROLLO

### a) Strumento di misura

- 1 Display
- 2 Tasti di controllo
- 3 Coperchio vano batterie
- 4 Pulsante di misurazione
- 5 Protezione della lente della telecamera

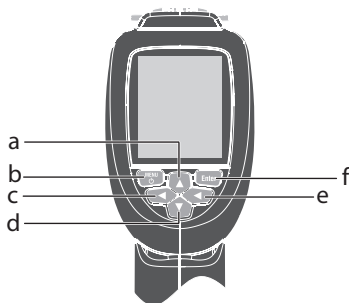


- 6 Telecamera ottica
- 7 Termocamera
- 8 Connettore micro USB
- 9 Slot per microscheda SD
- 10 Vano batterie



### b) Tasti di controllo

- a ▲ Tasto Su
- b ⏻ Tasto Menu - On/Off
- c ◀ Tasto A sinistra
- d ▼ Tasto Giù
- e ▶ Tasto A destra
- f Tasto "Enter"



## 7. OPERAZIONI PRELIMINARI

---

### a) Inserimento della scheda SD

Aprire il coperchio delle batterie (3) e inserire la microscheda SD nel relativo slot (9).

### b) Carica dell'accumulatore



- Prima di poter lavorare con lo strumento, è necessario innanzitutto caricare completamente l'accumulatore utilizzando l'adattatore incluso. Per raggiungere la capacità massima dell'accumulatore eseguire il processo di carica a temperatura ambiente.
- Non lasciare gli accumulatori incustoditi. Potrebbero essere ingeriti da bambini o animali domestici. Nel caso si verifichi questa evenienza, rivolgersi immediatamente a un medico.
- In caso di inutilizzo prolungato, rimuovere l'accumulatore dallo strumento per evitare danni causati dall'eventuale fuoriuscita di liquido dalle batterie.
- Se gli accumulatori perdono o sono danneggiati possono causare ustioni a contatto con la pelle. In questo caso pertanto utilizzare guanti protettivi adatti.
- Non smontare gli accumulatori, non cortocircuitarli né gettarli nel fuoco. Pericolo di esplosione!

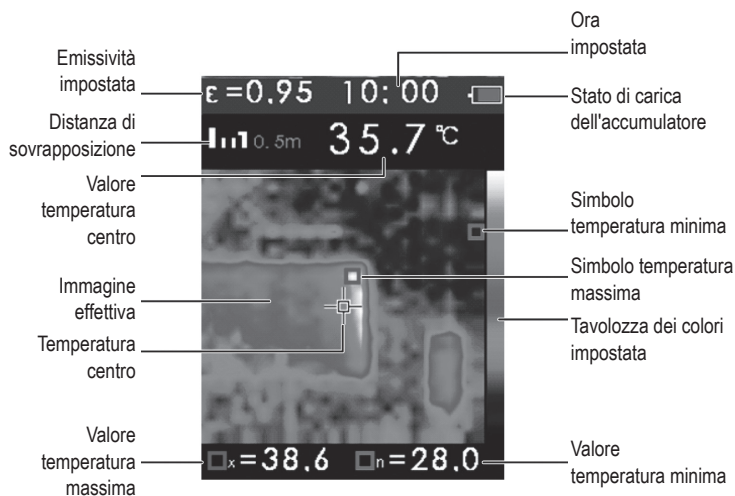
Aprire il coperchio del vano batterie (3), collegare il connettore dell'accumulatore alla presa e inserirlo nel vano batterie (10), quindi chiudere il coperchio del vano (3).

Per caricare l'accumulatore collegare l'adattatore incluso alla presa mini USB (8) dello strumento di misura. Appena la carica ha inizio, sul simbolo dell'accumulatore compare una spina. Lo stato di carica corrente può essere letto utilizzando il simbolo dell'accumulatore sul display. Prima del primo utilizzo lasciare l'accumulatore in carica per 3/4 ore. Scollegare l'alimentatore dalla telecamera non appena il simbolo della batteria è del tutto riempito.

## 8. ACCENSIONE DELLO STRUMENTO DI MISURA

Lo strumento di misura viene acceso e spento mediante il tasto Menu/On-Off (b). Premere brevemente questo tasto una volta per accendere lo strumento. Spegnerlo sempre l'apparecchio di misurazione quando non è in uso. Per lo spegnimento, tenere premuto il tasto per circa 2 secondi.

Dopo l'accensione viene visualizzata la schermata di avvio.

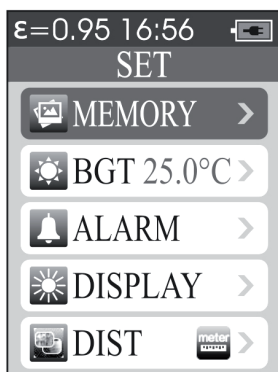


## 9. USO DEI MENU

Tutte le operazioni svolte dall'apparecchio sono selezionabili tramite menu. Il procedimento da seguire è sostanzialmente sempre lo stesso. Dopo aver aperto il menu con il tasto Menu (b), con i tasti Su (a) e Giù (d) si seleziona l'impostazione desiderata e con il tasto Enter (f) si seleziona il sottomenu.

## a) Menu principale

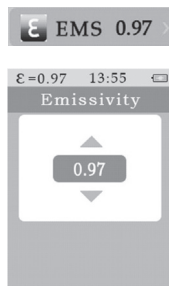
Dal menu principale è possibile accedere alle ulteriori funzioni dell'apparecchio. Per aprirlo, utilizzare il tasto Menu (b):



Menu	Descrizione
EMS	Impostazione del valore di emissività
UNIT	Impostazione dell'unità di misura della temperatura
MXMIN	Impostazione del valore massimo e minimo
PLT	Impostazione della tavolozza dei colori
DATE	Impostazione di data/ora
MEMORY	Visualizzazione delle immagini memorizzate
BGT	Impostazione della temperatura ambiente
ALARM	Impostazione e attivazione/disattivazione del valore di allarme superiore e inferiore
DISPLAY	Impostazione della luminosità dei LED
DIST	Impostazione della distanza di sovrapposizione delle immagini

## b) Menu EMS (valore di emissività)

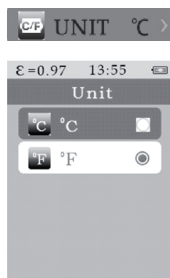
- Per accedere al menu premere il tasto Menu (b).
- Premere il tasto Su (a) o Giù (d) fino a quando compare EMS su uno sfondo blu.
- Premere il tasto Enter (f) per confermare la scelta.
- Impostare il valore desiderato con i tasti Su (a) o Giù (d) e confermarlo con il tasto Enter (f).
- Viene visualizzato nuovamente il menu principale.
- Ora è possibile procedere con l'impostazione successiva o uscire dal menu premendo il tasto Menu (b).



Materiale	Emmissività	Materiale	Emmissività
Alluminio, bianco	0,1	Asfalto	0,90 -0,98
Calcestruzzo	0,94	Indumento scuro	0,98
Acciaio inossidabile	0,14	Ferro, ossidato	0,8
Terra	0,93	Vetro	0,93
Gomma (nera)	0,94	Pelle (umana)	0,98
Legno	0,85	Materie plastiche	0,80 - 0,95
Rame, ossidato	0,78	Strato di vernice	0,9
Strato di vernice opaco	0,97	Muro	0,75
Ottone, bianco	0,06	Carta	0,70 - 0,94
Mattoni, gesso	0,85	Sabbia	0,9
Neve	0,83	Tessili	0,85
Acqua	0,92 - 0,96	Cemento	0,96

### c) Menu Unit (unità di misura della temperatura)

- Per accedere al menu premere il tasto Menu (b).
- Premere il tasto Su (a) o Giù (d) fino a quando compare UNIT su uno sfondo blu.
- Premere il tasto Enter (f) per confermare la scelta.
- Impostare l'unità di misura desiderata (su sfondo blu) con i tasti Su (a) o Giù (d) e confermarla con il tasto Enter (f).
- Viene visualizzato nuovamente il menu principale.
- Ora è possibile procedere con l'impostazione successiva o uscire dal menu premendo il tasto Menu (b).



### d) Menu MXMN (massimo/minimo)

- Per accedere al menu premere il tasto Menu (b).
- Premere il tasto Su (a) o Giù (d) fino a quando compare MXMN su uno sfondo blu.
- Premere il tasto Enter (f) per confermare la scelta.
- Premendo il tasto Enter (f) è possibile attivare o disattivare la visualizzazione dei punti massimo e minimo di misurazione della temperatura.
- Per tornare al menu principale premere il tasto Menu (b).
- Ora è possibile procedere con l'impostazione successiva o uscire dal menu premendo il tasto Menu (b).



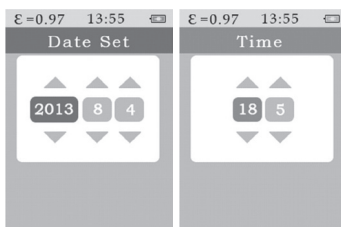
### e) Menu PLT (tavolozza dei colori)

- Per accedere al menu premere il tasto Menu (b).
- Premere il tasto Su (a) o Giù (d) fino a quando compare PLT su uno sfondo blu.
- Premere il tasto Enter (f) per confermare la scelta.
- Selezionare la tavolozza dei colori desiderata (su sfondo blu) con i tasti Su (a) o Giù (d) e confermarla con il tasto Enter (f).
- Viene visualizzato nuovamente il menu principale.
- Ora è possibile procedere con l'impostazione successiva o uscire dal menu premendo il tasto Menu (b).



## f) Menu DATE (data/ora)

- Per accedere al menu premere il tasto Menu (b).
- Premere il tasto Su (a) o Giù (d) fino a quando compare DATE su uno sfondo blu.
- Premere il tasto Enter (f) per confermare la scelta.
- Con il tasto Su (a) o Giù (d) scegliere se si desidera impostare la data (Date) o l'ora (Time) (sfondo blu) e confermare la scelta con il tasto Enter (f).
- Nel menu della data impostare con i tasti Su (a) e Giù (d) prima l'anno, poi il mese e infine il giorno. Confermare ogni selezione con il tasto Enter (f) per passare al campo successivo.
- Premere il tasto Menu (b) per tornare al menu superiore.
- Nel menu dell'ora impostare con i tasti Su (a) e Giù (d) prima l'ora e infine i minuti. Confermare ogni selezione con il tasto Enter (f) per passare al campo successivo.
- Premere il tasto Menu (b) per tornare al menu superiore.
- Per accedere al menu principale premere il tasto Menu (b).
- Ora è possibile procedere con l'impostazione successiva o uscire dal menu premendo il tasto Menu (b).



## g) Menu MEMORY (immagini memorizzate)

- Il menu Memory è illustrato nel capitolo 10, "Registrazione di immagini".



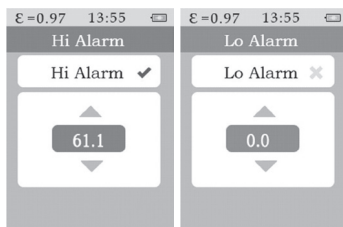
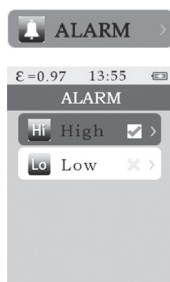
## h) Menu BGT (temperatura ambiente)

- Per accedere al menu premere il tasto Menu (b).
- Premere il tasto Su (a) o Giù (d) fino a quando compare BGT su uno sfondo blu.
- Premere il tasto Enter (f) per confermare la scelta.
- Impostare il valore desiderato con i tasti Su (a) o Giù (d).
- Per accedere al menu principale premere il tasto Menu (b).
- Ora è possibile procedere con l'impostazione successiva o uscire dal menu premendo il tasto Menu (b).



## i) Menu ALARM

- Per accedere al menu premere il tasto Menu (b).
- Premere il tasto Su (a) o Giù (d) fino a quando compare ALARM su uno sfondo blu.
- Premere il tasto Enter (f) per confermare la scelta.
- Con il tasto Su (a) o Giù (d) scegliere se si desidera impostare l'allarme superiore o inferiore (sfondo blu) e confermare la scelta con il tasto Enter (f).
- Nel menu impostare la temperatura desiderata con i tasti Su (a) e Giù (d), quindi attivare o disattivare l'allarme con il tasto Enter (f).
- Per confermare l'immissione e tornare al menu superiore, premere il tasto Menu (b).
- Per accedere al menu principale premere il tasto Menu (b).
- Ora è possibile procedere con l'impostazione successiva o uscire dal menu premendo il tasto Menu (b).



## j) Menu DISPLAY (luminosità dei LED)

- Per accedere al menu premere il tasto Menu (b).
- Premere il tasto Su (a) o Giù (d) fino a quando compare DISPLAY su uno sfondo blu.
- Premere il tasto Enter (f) per confermare la scelta.
- Impostare il valore desiderato con i tasti Su (a) o Giù (d).
- Per accedere al menu principale premere il tasto Menu (b).
- Ora è possibile procedere con l'impostazione successiva o uscire dal menu premendo il tasto Menu (b).



## k) Menu DIST

- Per accedere al menu premere il tasto Menu (b).
- Premere il tasto Su (a) o Giù (d) fino a quando compare DIST su uno sfondo blu.
- Premere il tasto Enter (f) per confermare la scelta.
- Selezionare l'unità di distanza desiderata con i tasti su (a) o giù (d) e confermare con il tasto Enter (f).
- Viene visualizzato nuovamente il menu principale.
- Ora è possibile procedere con l'impostazione successiva o uscire dal menu premendo il tasto Menu (b).



## 10. ESECUZIONE DELLA MISURAZIONE

---

**Sollevarre la protezione della lente della telecamera (5) e orientare la termocamera in direzione dell'oggetto da misurare.**

I tasti Su (a) e Giù (d) consentono di regolare la trasparenza della sovrapposizione della telecamera ottica e della termocamera.

### → **Suggerimenti per la misurazione della temperatura**

Tutti gli oggetti emettono energia termica nel campo degli infrarossi. La quantità di energia dipende dalla temperatura della superficie e dall'emissività della superficie (valore di emissività) del materiale. Questa energia viene rilevata dal sensore dello strumento di misura, che la elabora a fronte di un valore di emissività adeguato al materiale e la visualizza come valore misurato. La maggior parte dei materiali, come ad esempio i metalli smaltati, il legno, l'acqua, la pelle e gli abiti sono facilmente misurabili grazie alle caratteristiche della loro superficie. Il loro fattore di emissività è per lo più superiore a 0,90. In caso di superfici lucide e altamente riflettenti, come ad esempio quella dei metalli non rivestiti, si ha un comportamento diverso, con valori di emissività decisamente diversi, inferiori a 0,60. Le superfici riflettenti rendono più difficile ottenere misure precise. Per un risultato di precisione è necessario pertanto correggere il valore di emissività in base al materiale e alle caratteristiche della superficie.

### → **Compensazione della temperatura riflessa (RTC)**

L'energia termica rilevata dalla telecamera comprende, oltre alla radiazione termica emessa dall'oggetto da misurare, la riflessione della radiazione ambiente (coefficiente di riflessione). Per ottenere risultati di misurazione precisi è necessaria una compensazione. Gli oggetti da misurare con fattori di emissività non inferiori a circa 0,60 hanno un coefficiente di riflessione inferiore, gli oggetti con fattori di emissività più bassi presentano invece un coefficiente di riflessione elevato, che deve essere compensato. Occorre inoltre tenere conto del rapporto tra temperatura ambiente e temperatura dell'oggetto da misurare. Più la differenza è marcata e maggiore sarà la deviazione di misura e la necessità di compensazione. In presenza di queste condizioni, oltre alla compensazione è opportuno eseguire più volte la misurazione per garantire la precisione dei risultati.

# 11. REGISTRAZIONE DI IMMAGINI

---

La termocamera consente la registrazione di immagini. Le foto della telecamera IR vengono memorizzate in un file di immagine .bmp con risoluzione di 48608 pixel.

Le immagini memorizzate sulla scheda SD possono essere visualizzate sulla telecamera o trasferite a un PC.

## a) Registrazione di una singola immagine

Premere il tasto di misura (4); la registrazione viene visualizzata come immagine fissa.

Premere il tasto Enter (f) per memorizzare l'immagine oppure premere il tasto Menu (b) per eliminarla.

## b) Richiamo delle foto ed eliminazione

Premere il tasto Menu (b).

Premere il tasto Su (a) o Giù (d) fino a quando compare MEMORY su uno sfondo blu.

Premere il tasto Enter (f) per confermare la scelta.

Premere i tasti Su (a) e Giù (d) per visualizzare le immagini.

Per eliminare un'immagine premere il tasto Enter (f).

Sul display viene visualizzato il simbolo di un cestino e premendo il tasto Enter (f) l'immagine viene eliminata.

Per accedere al menu principale premere il tasto Menu (b).

Per uscire dal menu premere il tasto Menu (b).

## 12. RISOLUZIONE DEI PROBLEMI

---

Questo strumento di misura è un prodotto tecnologicamente all'avanguardia e affidabile. È tuttavia possibile che si verifichino problemi o malfunzionamenti.

Di seguito vengono quindi fornite alcune indicazioni per rimuovere eventuali malfunzionamenti.

<b>Manifestazione dell'errore</b>	<b>Causa dell'errore</b>	<b>Soluzione</b>
L'apparecchio non si accende	Nessun accumulatore nell'apparecchio	Inserire e caricare l'accumulatore
	L'accumulatore è difettoso o scarico	Sostituire/caricare l'accumulatore
L'apparecchio continua a spegnersi	L'accumulatore è difettoso o scarico	Sostituire/caricare l'accumulatore
Nessuna immagine IR	La protezione della lente è abbassata	Sollevare la protezione della lente

## 13. PULIZIA

---

Il prodotto è esente da manutenzione, tranne che per la pulizia occasionale. Non smontarlo.

Prima di pulire il prodotto, spegnerlo. Scollegarlo dall'alimentatore ed estrarre quest'ultimo dalla presa.

Per la pulizia non utilizzare detergenti abrasivi, benzina, alcol o sostanze simili che potrebbero danneggiare la superficie dell'apparecchio. Inoltre, i vapori di queste sostanze sono nocivi per la salute ed esplosivi. Per la pulizia, inoltre, non utilizzare utensili con spigoli vivi, come ad esempio cacciaviti, spazzole in metallo o simili.

La pulizia dell'apparecchio può essere effettuata con un panno pulito, che non lasci fibre e antistatico.

# 14. SMALTIMENTO

---

## a) Osservazioni generali



Il prodotto non deve essere gettato con i rifiuti domestici.

Al termine del ciclo di vita, il prodotto deve essere smaltito in conformità con le norme di legge.

## b) Batterie

L'utilizzatore finale è tenuto per legge (ordinanza sulle batterie) a riconsegnare tutte le batterie usate. È vietato lo smaltimento nei rifiuti domestici.



Il simbolo riportato a lato contrassegna batterie contenenti sostanze nocive e indica il divieto di smaltimento con i rifiuti domestici. I simboli dei metalli pesanti rilevanti sono: Cd = Cadmio, Hg = Mercurio, Pb = Piombo. Le batterie usate vengono ritirate gratuitamente nei punti di raccolta del proprio comune, nelle nostre filiali o in qualsiasi negozio di vendita di batterie.

## 15. DATI TECNICI

---

### Tolleranze di misura

Indicazione della precisione in  $\pm$  (% della lettura + errore di visualizzazione in count (= numero delle posizioni numeriche più piccole)).

**La precisione ha valore di 1 anno a una temperatura di +23°C ( $\pm$  5°C), con un'umidità relativa dell'aria inferiore all'80%, senza condensa.**

### a) Strumento di misura

Fuoco.....	Fuoco fisso
Campo visivo (FOV) .....	33° x 33°
Distanza minima del fuoco .....	0,5 m
Risoluzione della misurazione della temperatura IR ...	32 x 32 pixel
Sensibilità termica/NETD.....	$\leq$ 100 mK
Spettro infrarosso .....	8 – 14 $\mu$ m
Frequenza di scansione .....	9 Hz
Range di temperatura.....	da -20 °C a +600 °C
Tolleranza di misura della temperatura.....	$\pm$ 2% $\pm$ 2 °C (a +25 °C)
Fattore di emissività.....	da 0,1 a 1,00
Tipo di sensore .....	Ceramica piroelettrica non raffreddata
Alimentazione interna .....	Accumulatore Li-Ion (3,7 V, 1400 mAh)
Display.....	5,6 cm (2,2 pollici), risoluzione 320 x 240 pixel
Condizioni operative .....	da 0 °C a +50 °C (da 10% a 90% di umidità relativa)
Temperatura di stoccaggio .....	da -20 °C a +60 °C (da 10% a 90% di umidità relativa)
Peso .....	ca. 494 g
Dimensioni (L x L x H) .....	125 x 58 x 205 mm

### b) Alimentatore USB

Tensione di esercizio.....	100 - 240 V/AC, 50 - 60 Hz
Tensione di uscita.....	5 V/CC
Corrente in uscita .....	1 A
Classe di sicurezza.....	II

