

## Istruzioni per l'uso

### Cuffie da Gaming RF-GH-200

N. d'ordine 2274522

#### Usò previsto

Il prodotto consiste in delle cuffie dotate di microfono e luci LED ad anello. Il volume può essere regolato utilizzando una manopola.

Per l'uso con altri dispositivi come PS4, Xbox One, telefoni cellulari e portatili, è incluso un adattatore per cavo.

Il contatto con l'umidità deve essere evitato in qualunque circostanza.

Per motivi di sicurezza e in base alle normative, l'alterazione e/o la modifica del prodotto non sono consentite. Qualsiasi uso diverso da quanto indicato potrebbe arrecare danni al prodotto. Inoltre, un uso improprio può comportare altri pericoli. Leggere attentamente le istruzioni e conservarle in un luogo sicuro. In caso di cessione del prodotto a terzi, accludere anche le presenti istruzioni per l'uso.

Questo prodotto è conforme ai relativi requisiti nazionali ed europei. Tutti i nomi di aziende e le denominazioni di prodotti ivi contenuti sono marchi dei rispettivi proprietari. Tutti i diritti sono riservati.

#### Contenuto della confezione

- Cuffie
- Splitter da 3,5 mm
- Istruzioni per l'uso



#### Istruzioni per l'uso aggiornate

È possibile scaricare i manuali d'uso aggiornati dal link [www.conrad.com/downloads](http://www.conrad.com/downloads) o eseguendo la scansione del codice QR. Seguire le istruzioni sul sito web.

#### Spiegazione dei simboli



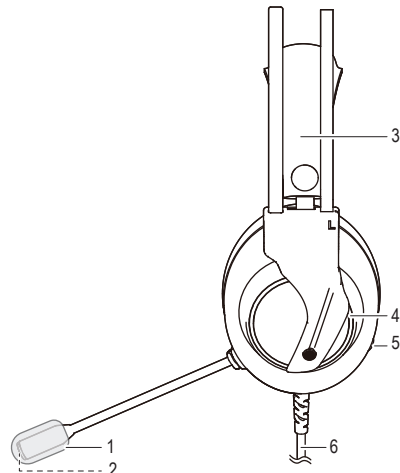
Questo simbolo con il punto esclamativo inscritto in un triangolo è utilizzato per evidenziare informazioni importanti nelle presenti istruzioni per l'uso. Leggere sempre attentamente queste informazioni.

#### Istruzioni per la sicurezza



Leggere attentamente le istruzioni per l'uso e osservare nello specifico le informazioni sulla sicurezza. In caso di mancato rispetto delle istruzioni per la sicurezza e delle informazioni sul corretto utilizzo contenute nel presente manuale, si declina qualsiasi responsabilità per eventuali danni a persone o cose. In questi casi, la garanzia decade.

#### Componenti



- 1 Coprimicrofono
- 2 Microfono
- 3 Fascia regolabile
- 4 Luce LED
- 5 Regolazione del volume
- 6 Collegamento:  
USB-A: Luci LED  
Jack per microfono da 3,5 mm (rosso)  
Jack per cuffie da 3,5 mm (verde)

#### Collegamento

##### Luci USB

- Collegare la spina USB-A a una fonte di alimentazione USB come la porta USB del proprio computer.
- Se non vengono collegate le luci USB, le cuffie e/o il microfono funzioneranno normalmente.

##### Cuffie e microfono

- Collegare il connettore jack delle cuffie (verde) all'uscita audio da 3,5 mm.
- Collegare il jack del microfono (rosso) all'ingresso del microfono da 3,5 mm.

##### Adattatore dello splitter

- Collegare il jack delle cuffie (verde) all'ingresso da 3,5 mm dello splitter con il logo
- Collegare il jack del microfono (rosso) all'ingresso da 3,5 mm dello splitter con il logo

#### Risoluzione dei problemi

Problema	Suggerimento
Audio assente dalle cuffie.	<ul style="list-style-type: none"> <li>• Controllare il volume delle cuffie.</li> <li>• Controllare il volume sul dispositivo di riproduzione.</li> <li>• Assicurarsi che l'audio non sia stato disattivato nel software correntemente in uso.</li> </ul>
Il microfono non funziona.	<ul style="list-style-type: none"> <li>• Regolare il livello del volume del microfono nel software correntemente in uso.</li> <li>• Assicurarsi che l'audio del microfono non sia stato disattivato nel software correntemente in uso.</li> </ul>

#### Manutenzione e pulizia

- Scollegare il prodotto prima di qualunque intervento di pulizia.
- Non utilizzare detergenti aggressivi, alcol isopropilico o altre soluzioni chimiche in quanto possono danneggiare l'alloggiamento e causare malfunzionamenti.
- Pulire il prodotto con un panno asciutto e privo di lanugine.

#### Smaltimento



I dispositivi elettronici sono rifiuti riciclabili e non devono essere smaltiti assieme ai rifiuti domestici. Al termine del ciclo di vita, smaltire il prodotto in conformità alle relative disposizioni di legge. Si adempie così agli obblighi di legge e si contribuisce alla tutela dell'ambiente.

#### Dati tecnici

##### a) Informazioni generali

Collegamento .....	USB-A (luci LED) connettore jack del microfono da 3,5 mm jack audio da 3,5 mm
Lunghezza del cavo .....	circa 2 m
Cavo dello splitter .....	1x connettore maschio TRRS a 4 poli da 3,5 mm a 2x connettori femmina a 3 poli Standard CTIA

Condizioni di esercizio/ di stoccaggio .....	da -10 a +45 °C, 40 – 85% UR (senza condensa)
Dimensioni (L x A x P) .....	circa 185 x 240 x 100 mm
Peso .....	circa 305 g

##### b) Cuffie

Livello di pressione sonora .....	max. 119 dB
Campo di frequenza .....	20 – 20000 Hz
Sensibilità .....	110 dB ±3 dB
Impedenza .....	16 Ω ±15%
Ø unità driver .....	50 mm
Volume regolabile .....	si

##### c) Microfono

Campo di frequenza .....	50 – 12000 Hz
Sensibilità .....	-38 ±3 dB
Caratteristica direzionale .....	omnidirezionale
Accensione/spegnimento .....	no