

ⓘ Istruzioni per l'uso

Cuffia Headset professionale con custodia di carica Bluetooth 5.0

N°. 2299029

Utilizzo conforme

Il prodotto viene utilizzato per la riproduzione di musica tramite un dispositivo Bluetooth accoppiato. Possono essere ricevute le chiamate a un dispositivo audio (dispositivo portatile) collegato. È possibile associare alla cuffia Headset fino a due dispositivi mobili compatibili con Bluetooth. Questo prodotto funziona con batterie ricaricabili ai polimeri di litio. Si ricarica con l'aiuto di una custodia di carica, che dispone anche di una batteria ricaricabile integrata.

L'uso è consentito solo in ambienti chiusi e non all'aperto. Il contatto con l'umidità, come ad esempio in bagno o in luoghi simili, deve essere assolutamente evitato.

Per motivi di sicurezza e di omologazione, il prodotto non deve essere smontato e/o modificato. Nel caso in cui il prodotto venga utilizzato per scopi diversi da quelli precedentemente descritti, potrebbe subire dei danni. Inoltre un utilizzo inappropriato potrebbe causare pericoli quali cortocircuiti, incendi, ecc. Leggere attentamente le istruzioni per l'uso e rispettarle. Consegnare il prodotto ad altre persone solo insieme alle istruzioni per l'uso.

Il prodotto è conforme alle norme di legge nazionali ed europee. Tutti i nomi delle società e dei prodotti citati sono marchi di fabbrica dei rispettivi proprietari. Tutti i diritti riservati.

Contenuto della confezione

- Cuffia Headset Bluetooth
- 3 tappi auricolari (misura S/M/L)
- Cavo USB (19 cm)
- Istruzioni per l'uso

Istruzioni per l'uso aggiornate

È possibile scaricare le istruzioni per l'uso aggiornate al link www.conrad.com/downloads o tramite la scansione del codice QR. Seguire le istruzioni sul sito web.



Spiegazione dei simboli



Il simbolo composto da un punto esclamativo inscritto in un triangolo indica istruzioni importanti all'interno di questo manuale che è necessario osservare in qualsivoglia caso.



Il simbolo della freccia indica suggerimenti e note speciali per l'utilizzo.

Avvertenze per la sicurezza



Leggere attentamente le istruzioni per l'uso e rispettare in particolare le avvertenze per la sicurezza. Nel caso in cui non vengano osservate le avvertenze per la sicurezza e le indicazioni relative all'utilizzo conforme contenute in queste istruzioni per l'uso, non ci assumiamo alcuna responsabilità per eventuali conseguenti danni a cose o persone. Inoltre in questi casi la garanzia decade.

a) Informazioni generali

- Questo prodotto non è un giocattolo. Tenerlo fuori dalla portata di bambini e animali domestici.
- Non lasciare incustodito il materiale di imballaggio. Potrebbe trasformarsi in un pericoloso giocattolo per i bambini.
- Proteggere il prodotto dalle temperature estreme, da luce solare diretta, forti vibrazioni, da acqua, eccessiva umidità, gas, vapori o solventi infiammabili.
- Non sottoporre il prodotto ad alcuna sollecitazione meccanica.
- Nel caso non sia più possibile l'uso in piena sicurezza, disattivare il prodotto ed evitare che possa essere utilizzato in modo improprio. La sicurezza d'uso non è più garantita, se il prodotto:
 - presenta danni visibili,
 - non funziona più correttamente,
 - è stato conservato per periodi prolungati in condizioni ambientali sfavorevoli oppure
 - è stato esposto a considerevoli sollecitazioni dovute al trasporto.
- Maneggiare il prodotto con cautela. Urti, colpi o la caduta anche da un'altezza minima potrebbero danneggiarlo.
- Rivolgersi a un esperto in caso di dubbi relativi al funzionamento, alla sicurezza o alle modalità di collegamento del prodotto.
- Far eseguire i lavori di manutenzione, adattamento e riparazione esclusivamente da un esperto o da un laboratorio specializzato.
- In caso di ulteriori domande a cui non viene data risposta in queste istruzioni per l'uso, rivolgersi al nostro servizio clienti tecnico oppure ad altri specialisti.

b) Dispositivi collegati

- Osservare anche le avvertenze per la sicurezza e le istruzioni per l'uso degli altri dispositivi a cui viene collegato il prodotto.

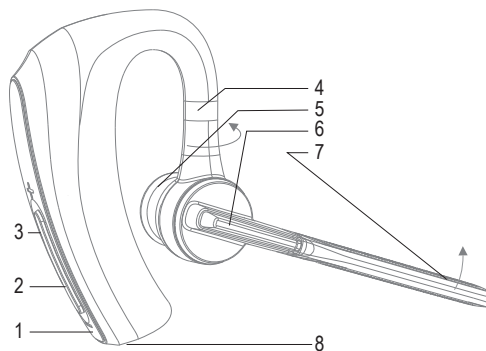
c) Persone e prodotto

- Non versare mai liquidi sui dispositivi elettrici e non posizionare contenitori di liquidi nelle vicinanze di quest'ultimi. In seguito non è più possibile utilizzare il prodotto, che deve essere portato in un centro specializzato.
- Non utilizzare mai il prodotto subito dopo averlo spostato da un ambiente freddo a uno caldo. La condensa che si forma in questo caso potrebbe danneggiare il prodotto. Aspettare che il prodotto raggiunga la temperatura ambiente prima di collegarlo e utilizzarlo. Questo potrebbe richiedere alcune ore.
- Non ascoltare la musica a lungo con un volume troppo alto, perché si rischia di danneggiare l'udito.

d) Batterie ricaricabili

- La batteria ricaricabile è integrata al prodotto, non è possibile cambiarla.
- Non danneggiare mai la batteria ricaricabile. Nel caso l'involucro della batteria ricaricabile venga danneggiato, sussiste il pericolo di esplosione e di incendio! L'involucro della batteria ricaricabile LiPo non è composto, come nel caso di batterie convenzionali/accumulatori (ad esempio tipo AA o AAA), da una lamiera sottile, ma solo da una pellicola di plastica sensibile.
- Non mettere in corto circuito mai i contatti/connettori della batteria ricaricabile. Non gettare la batteria ricaricabile o il prodotto nel fuoco. Sussiste il pericolo di esplosione e incendio.
- Caricare la batteria ricaricabile regolarmente, anche se il prodotto non viene utilizzato.
- La tecnologia utilizzata per la batteria ricaricabile rende superfluo scaricare la batteria ricaricabile prima di tale operazione.
- Non ricaricare mai la batteria ricaricabile del prodotto senza essere presenti.
- Durante il procedimento di carica, porre il prodotto su una superficie resistente al calore. Un certo grado di surriscaldamento è normale durante la carica.

Elementi di controllo



- | | |
|--|---|
| 1 Indicatori LED | 2 Tasto volume - più basso / brano precedente |
| 3 Tasto volume + più alto / brano successivo | 4 Giunto girevole (ruotabile di 180°) |
| 5 Auricolare | 6 Tasto multifunzione |
| 7 Microfono (ruotabile di 200°) | 8 Collegamento USB per la carica |

Messa in funzione

a) Carica della batteria ricaricabile interna

- Prima del primo utilizzo caricare completamente la batteria ricaricabile del prodotto.
- Ricaricare la batteria ricaricabile interna del prodotto quando il livello di carica della batteria è troppo basso.
- La cuffia Headset emette un avviso acustico durante gli ultimi 10 minuti di carica per indicare che il livello della batteria è troppo basso. L'indicatore LED (1) indica un livello di carica basso della batteria ricaricabile interna lampeggiando in rosso.
- Collegare il connettore micro USB al collegamento micro USB (8) della cuffia.
- Collegare il connettore USB A del cavo micro USB a una fonte di alimentazione USB, come ad es. un alimentatore USB. La ricarica inizia non appena la fonte di alimentazione USB fornisce corrente. Collegare l'alimentatore USB ad una presa adeguata.
- Quando si accende di rosso continuo l'indicatore LED indica la ricarica della batteria ricaricabile nella cuffia.
- L'indicatore LED blu si accende in modo costante quando la batteria ricaricabile è completamente carica.
- Al termine della ricarica, scollegare l'alimentatore dalla presa di corrente. Scollegare il prodotto dall'alimentatore USB o da un'altra fonte di alimentazione USB.
- Se non è disponibile alcuna altra fonte di alimentazione USB, ricaricare la cuffia tramite la custodia di carica. Tutte le funzioni di ricarica e gli indicatori funzionano come per la ricarica diretta tramite USB.

- Per caricare la custodia di carica, sollevare verso l'alto la spina micro USB nella custodia di carica.
- Inserire con cautela il collegamento USB per la carica USB (8) della cuffia Headset nella spina.
- Dopo la ricarica, togliere la cuffia Headset dalla custodia di carica.

b) Caricare la batteria ricaricabile interna della custodia di carica

La custodia di carica è dotata di una batteria ricaricabile interna per la ricarica di una cuffia Headset collegata. Per caricare la batteria ricaricabile interna, procedere come segue:

- Collegare il connettore micro USB alla porta USB a lato della custodia di carica.
- Collegare il connettore USB-A del cavo micro USB a una fonte di alimentazione USB, come ad es. un alimentatore USB. La ricarica inizia non appena la fonte di alimentazione USB fornisce corrente. Collegare l'alimentatore USB ad una presa adeguata.
- L'indicatore LED della custodia di carica indica la ricarica della batteria ricaricabile interna con una luce blu che lampeggia lentamente.
- L'indicatore LED della custodia di carica è blu fisso quando la batteria ricaricabile della custodia di carica è completamente carica. Se il livello della batteria ricaricabile è troppo basso, lampeggia lentamente in blu.

→ È possibile caricare contemporaneamente la custodia di carica e la cuffia Headset. La batteria ricaricabile della custodia di carica viene caricata in via prioritaria. La cuffia Headset si ricarica non appena la batteria ricaricabile della custodia di carica è sufficientemente carica.

c) Indossare la cuffia Headset

- Scegliere il tappo auricolare più adatto alle proprie esigenze tra le 3 misure disponibili e posizionarlo sull'uscita audio dell'auricolare (5).
- Posizionare la cuffia Headset all'orecchio. I comandi devono essere rivolti all'indietro, il microfono (7) in avanti.
- Allineare il microfono in orizzontale e il giunto girevole (4) in verticale verso la bocca in modo da riuscire a parlare bene. Se necessario, è possibile piegarlo o modificare la sua posizione durante l'uso.

d) Accendere/spengere la cuffia Headset

- Premere e tenere premuto il tasto multifunzione (6) per 3 secondi per accendere la cuffia Headset. La cuffia Headset è accesa. L'indicatore LED (1) lampeggia.
- Premere e tenere premuto il tasto multifunzione per 3 secondi per spegnere la cuffia Headset.
- Dopo 10 secondi senza utilizzo, la cuffia Headset passa automaticamente alla modalità standby per risparmiare energia.

e) Accoppiare la cuffia Headset con il dispositivo Bluetooth

Accoppiare un dispositivo Bluetooth

Affinché sia possibile un trasferimento senza fili tra il dispositivo Bluetooth (dispositivo del segnale audio) e il prodotto, i due dispositivi devono essere accoppiati. Questa procedura è chiamata anche "Pairing".

- Portare la cuffia Headset e il dispositivo Bluetooth da accoppiare ad una distanza di circa 1 m l'uno dall'altro ed evitare disturbi che ostacolano un contatto radio, ad esempio non stare vicino a forti campi elettromagnetici o oggetti metallici o dietro muri di cemento armato. Se necessario, spegnere altri dispositivi Bluetooth che creano disturbo.
- Assicurarsi che la funzione Bluetooth sia accesa e che il dispositivo Bluetooth da accoppiare disponga di tutti i driver necessari per il Bluetooth. Per installare i driver più recenti, visitare i siti web del relativo produttore.
- Accendere il dispositivo Bluetooth, con il quale il prodotto deve essere accoppiato, e attivare eventualmente la modalità di accoppiamento.
- Seguire le istruzioni e i suggerimenti del dispositivo Bluetooth da accoppiare. Le istruzioni sono specifiche per prodotto e variano a seconda del produttore e del modello. Il dispositivo ricerca i dispositivi Bluetooth nel campo di ricezione.

1. Per accedere alla modalità di accoppiamento della cuffia Headset, premere e tenere premuto il tasto multifunzione (6) per 3 secondi. L'indicatore LED (1) lampeggia brevemente tre volte in blu. Poi lampeggia alternativamente in rosso e blu per indicare la modalità di accoppiamento.
2. Selezionare sul dispositivo di segnale audio (per esempio telefono cellulare, portatile) l'ID del dispositivo "SC-WE-500" per accoppiare la cuffia Headset
3. L'indicatore LED (1) lampeggia in blu a distanza di alcuni secondi per due volte, se l'accoppiamento è andato a buon fine ed è stata stabilita una connessione Bluetooth. Viene emesso anche un segnale acustico nella cuffia Headset se l'accoppiamento è riuscito.
4. Se l'accoppiamento non è riuscito, spegnere la cuffia Headset e riprovare l'accoppiamento nel modo descritto precedentemente.

Accoppiare due dispositivi Bluetooth

- Se è già stato associato un dispositivo Bluetooth alla cuffia Headset, spegnere la cuffia e il dispositivo Bluetooth associato.
- Seguire la procedura descritta al paragrafo "Accoppiare un dispositivo Bluetooth" per l'accoppiamento con il secondo dispositivo Bluetooth.
- Al termine dell'accoppiamento del secondo dispositivo, accendere il dispositivo Bluetooth associato per primo. La cuffia Headset si collega automaticamente al primo dispositivo Bluetooth. Se non funziona, eseguire un accoppiamento manuale come descritto in precedenza.

- Alla cuffia Headset sono ora accoppiati due dispositivi Bluetooth. Tuttavia, la cuffia Headset può essere collegata solo a un dispositivo alla volta. Per cambiare connessione da un dispositivo accoppiato all'altro, è possibile accendere solo un dispositivo da collegare!

f) Riproduzione musicale

- Collegare la cuffia Headset a un dispositivo di riproduzione audio tramite Bluetooth.
- Avviare la riproduzione sul dispositivo del segnale audio o premendo brevemente sul tasto multifunzione (6) sulla cuffia Headset Bluetooth.
- Premendo brevemente il tasto multifunzione (1) durante la riproduzione di un brano si interrompe la riproduzione, premendo ancora una volta, riprende.
- Premere e tenere premuto il tasto - (2) (brano successivo) per 2 secondi per passare al brano successivo.
- Premere e tenere premuto il tasto + (3) (brano precedente) per 2 secondi per passare al brano precedente.

→ È possibile controllare comodamente la riproduzione, la regolazione del volume e altre funzioni con i comandi del dispositivo audio.

g) Come rispondere/terminare/rifiutare chiamate telefoniche

Se il prodotto è collegato a un dispositivo portatile abilitato alle telefonate mediante Bluetooth, quando arriva una chiamata in ingresso il brano riprodotto viene interrotto e viene emesso un segnale acustico.

- Per rispondere a una chiamata con la cuffia Headset, premere il tasto multifunzione (6) brevemente.
- Per terminare una chiamata ricevuta, premere brevemente il tasto multifunzione durante la chiamata. La chiamata è terminata.
- Per rifiutare una chiamata, premere e tenere premuto il tasto per due secondi.
- Per ricomporre l'ultimo numero composto, premere brevemente il tasto multifunzione due volte in successione.
- È possibile utilizzare anche i normali elementi di comando del dispositivo portatile come di consueto per accettare o rifiutare una chiamata.

→ Parlare possibilmente in direzione del microfono (7) e accertarsi che il microfono non sia bloccato da oggetti o che non si trovi in posti inaccessibili come per es. nel vano portaoggetti dell'auto.

h) Modificare il volume

- Premere brevemente il tasto - (2) (volume) sulla cuffia Headset per abbassare il volume. Ad ogni pressione successiva il volume si abbassa. Smettere di premere una volta ottenuto il volume desiderato.
- Premere brevemente il tasto + (3) (volume) sulla cuffia Headset per alzare il volume. Ad ogni pressione successiva, il volume si alza. Smettere di premere una volta ottenuto il volume desiderato.

i) Indicazioni per la risoluzione dei problemi

- In caso di funzioni mancanti o non funzionanti, accertarsi che siano installati tutti i driver Bluetooth più recenti.
- Tener presente che non vengono supportate tutte le funzioni di telecomando della cuffia Headset da tutte le fonti di segnale audio (ad es. smartphone). Verificare la funzionalità del dispositivo (deve essere supportato il protocollo AVRCP) e visitare il sito web del produttore del vostro Smartphone ecc. Potrebbe essere utile un aggiornamento.
- Se l'audio non viene riprodotto nella cuffia Headset, alzare il volume, o ricreare la connessione Bluetooth o rieffettuare l'accoppiamento.
- Se si dovessero sentire dei rumori, assicurarsi che il dispositivo del segnale audio e la cuffia Headset non siano distanti più di 10 m. Risolvere eventuali altri disturbi di ricezione radio.

→ Alcuni dispositivi portatili non supportano le funzioni di questo tasto multifunzione. In tal caso, è necessario utilizzare i comandi sul dispositivo portatile.

Manutenzione e pulizia

- Prima della pulizia, scollegare il prodotto dall'alimentazione di corrente.
- Non utilizzare in nessun caso detergenti aggressivi, alcol o altre soluzioni chimiche in quanto possono aggredire l'alloggiamento o persino pregiudicare la funzionalità del prodotto.
- Utilizzare un panno asciutto e privo di lanugine per pulire il prodotto.
- Non immergere il prodotto in acqua per pulirlo.

Dichiarazione di conformità (DOC)

Con la presente Conrad Electronic SE, Klaus-Conrad-Straße 1, D-92240 Hirschau, dichiara che questo prodotto soddisfa la direttiva 2014/53/UE.

→ Il testo integrale della dichiarazione di conformità UE è disponibile al seguente indirizzo Internet: www.conrad.com/downloads

Scegliere la lingua cliccando sulla bandiera corrispondente ed inserire il codice del prodotto nel campo di ricerca; si ha poi la possibilità di scaricare la dichiarazione di conformità UE in formato PDF.

Smaltimento



I dispositivi elettronici sono materiali riciclabili e non devono essere smaltiti tra i rifiuti domestici. Alla fine della sua vita utile, il prodotto deve essere smaltito in conformità alle disposizioni di legge vigenti.

In questo modo si rispettano gli obblighi di legge contribuendo al contempo alla tutela ambientale.

Dati tecnici

Tensione in entrata	5 V/CC
Batteria ricaricabile	3,7 V/CC, 120 mAh batteria ai polimeri di litio (cuffia Headset) 400 mAh (custodia di carica)
Frequenza	2,402 - 2,480 GHz
Potenza di trasmissione	+2 dBm
Versione Bluetooth	5.0
Supporta	Tutti i dispositivi Bluetooth
Profili Bluetooth	AVRCP, A2DP, HFP (Hands-Free Profil), HSP (profilo cuffia Headset)
Portata Bluetooth.....	Max. 15 m (in campo libero)
Gamma di frequenze (acustica).....	20 - 20000 Hz
Intervallo di frequenza (microfono)	70 - 10000 Hz
Impedenza d'ingresso (microfono)	2.2 k Ω
Sensibilità (microfono)	-38 \pm 3 dB, 2,2 k Ω
Altoparlante	13 mm
Tempo di carica della batteria.....	circa 1,5 ore
Impedenza.....	32 Ω (altoparlante)
Potenza assorbita in standby	3 mAh (LED acceso) 0,1 mAh (LED spento)
Stand-by	150 ore
Durata della batteria ricaricabile.....	Circa 9 ore (a seconda del volume e del tipo di musica/modalità del telefono)
Condizioni di esercizio/immagazzinamento	da -10 a +50 °C, umidità relativa da 10 a 90 % (senza condensa)
Dimensioni (L x A x H)	110 x 60 x 24 mm (custodia di carica) 83 x 47 x 16,45 mm (cuffia Headset)
Peso	15 g (solo cuffia Headset Bluetooth) 68 g (cuffia Headset e custodia di carica)

Questa è una pubblicazione Conrad Electronic SE, Klaus-Conrad-Str. 1, D-92240 Hirschau (www.conrad.com).

Tutti i diritti, compresa la traduzione, sono riservati. È vietata la riproduzione di qualsivoglia genere, quali fotocopie, microfilm o memorizzazione in attrezzature per l'elaborazione elettronica dei dati, senza il permesso scritto dell'editore. È altresì vietata la riproduzione sommaria. La pubblicazione è aggiornata fino al momento della stampa.

Copyright 2020 by Conrad Electronic SE.

*2299029_v3_1120_02_JC_m_IT