

## Istruzioni per l'uso

# Punto di accesso WLAN ed estensore di portata 300 Mbit/s 2,4 GHz + 433 Mbit/s 5 GHz

N. art. 2300465

## Utilizzo conforme

Il prodotto ha 3 modalità di funzionamento: "Ripetitore", "Punto di accesso" (AP) e "Router". La modalità operativa "Ripetitore" viene utilizzata per rafforzare la rete WLAN esistente e per ampliare l'area di copertura.

La modalità operativa "Punto di accesso" (AP) fornisce una rete WLAN separata.

La modalità operativa "Router" viene utilizzata per connettere i dispositivi collegati al prodotto a Internet tramite il modem esistente.

I propri dispositivi possono essere collegati al prodotto in tutte le modalità operative tramite WLAN o LAN.

L'alimentazione viene fornita tramite la presa di corrente a cui è collegato il prodotto. Per motivi di sicurezza e omologazione, non è possibile convertire e/o modificare il prodotto. Se si utilizza il prodotto per scopi diversi rispetto a quelli prescritti, il prodotto potrebbe danneggiarsi. Inoltre, un uso improprio può causare pericoli come ad es. corto circuito, incendio, scosse elettriche ecc. Leggere attentamente le istruzioni e conservarle con cura. In caso di cessione del prodotto a terzi, accludere parimenti le presenti istruzioni.

Il prodotto è conforme a tutte le normative nazionali ed europee vigenti. Tutti i nomi di aziende e le denominazioni di prodotti ivi contenuti sono marchi dei rispettivi proprietari. Tutti i diritti riservati.

## Dotazione

- Punto di accesso WLAN ed estensore di portata 300 Mbit/s 2,4 GHz + 433 Mbit/s 5 GHz
- Cavo RJ45
- Istruzioni per l'uso

## Aktuelle Bedienungsanleitungen

Laden Sie die aktuelle Bedienungsanleitung über den Link [www.conrad.com/downloads](http://www.conrad.com/downloads) herunter oder scannen Sie den abgebildeten QR-Code. Befolgen Sie die Anweisungen auf der Webseite.



## Spiegazione dei simboli



Il simbolo con il fulmine in un triangolo indica che sussiste pericolo per la salute dell'utente, ad es. scossa elettrica.



Il simbolo con il punto esclamativo in un triangolo indica informazioni importanti contenute in questo manuale, che devono essere osservate.



Il simbolo della freccia indica che ci sono suggerimenti e avvisi particolari relativi al funzionamento.

## Avvertenze per la sicurezza



**Leggere attentamente le istruzioni ed osservare soprattutto le indicazioni di sicurezza. Se non si osservano le indicazioni di sicurezza e le informazioni sul corretto utilizzo presenti nel manuale d'uso, non ci assumiamo alcuna responsabilità per i danni a persone/cose da ciò risultanti. Inoltre, in questi casi si estingue la garanzia.**

### a) Prodotto

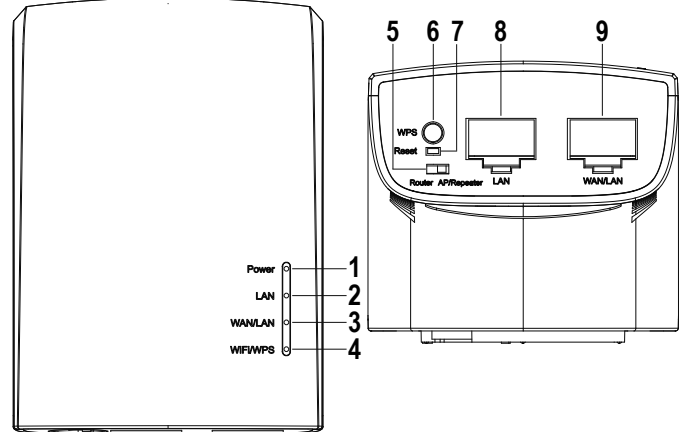
- La struttura del prodotto è conforme alla classe di protezione II. Come sorgente di tensione per l'apparecchio può essere utilizzata una normale presa di corrente.
- Se il prodotto è danneggiato, non utilizzarlo, sussiste pericolo di morte dovuto a scossa elettrica!  
Staccare l'alimentazione della presa a cui è collegato l'alimentatore (spegnere il salva vita o rimuovere il fusibile, poi spegnere anche il corrispondente interruttore differenziale). Quindi staccare l'alimentatore dalla presa di corrente e portare il prodotto a un centro tecnico specializzato.
- Prima di ogni utilizzo del prodotto verificare la presenza di danni!
- Se si riscontrano danni, il prodotto NON deve essere collegato alla rete elettrica! Pericolo di morte!
- Il prodotto è inteso solo per l'uso in ambienti chiusi e asciutti. Non è idoneo per ambienti umidi o bagnati, non toccare mai con le mani bagnate!
- Sussiste pericolo di morte dovuta a scossa elettrica!



## b) Generale

- Proteggere il prodotto da temperature estreme, luce solare diretta, forti vibrazioni, alta umidità, bagnato, gas infiammabili, vapori e solventi.
- Il prodotto non è un giocattolo. Tenere lontano da bambini e animali domestici.
- Non lasciare materiale da imballaggio incustodito potrebbe essere un giocattolo pericoloso per i bambini.
- Maneggiare il prodotto con cura, esso può essere danneggiato da urti, colpi o cadute accidentali, anche da un'altezza ridotta.
- In caso di domande che non trovano risposta in questo manuale d'uso, non esitate a contattare noi o un altro specialista.

## Panoramica del prodotto



- 1 "Power" si accende non appena il dispositivo viene acceso
- 2 "LAN" si accende quando è connesso; lampeggia durante il trasferimento dei dati
- 3 "WAN/LAN" si accende quando è connesso; lampeggia durante il trasferimento dei dati
- 4 "WIFI/WPS" si accende quando la WLAN è attiva; lampeggia velocemente durante la connessione al router; lampeggia lentamente durante il tentativo di stabilire una connessione a un dispositivo
- 5 Interruttore a scorrimento per la selezione della modalità
- 6 Pulsante "WPS" Tenere premuto il pulsante per 6 secondi per connettersi a un router; Tenere premuto il pulsante per 3 secondi per connettersi a un dispositivo (ad es. computer)
- 7 Pulsante incassato "Reset"
- 8 Collegamento LAN
- 9 Collegamento WAN-/LAN

## Impostazioni standard:

Indirizzo di configurazione:	<b><a href="http://ap.setup">http://ap.setup</a></b>
Indirizzo IP standard:	<b>192.168.10.1</b>
Nome utente/Password :	<b>admin</b>
WLAN-SSID 2,4 GHz:	<b>Wireless-N</b>
WLAN-SSID 5 GHz:	<b>Wireless-AC</b>

## Collegamento e messa in servizio

- Utilizzare l'interruttore a scorrimento per la selezione della modalità (5) per selezionare la modalità operativa desiderata. Sono disponibili le modalità operative "Router" e "Punto di accesso" (AP)/"Ripetitore".
- Se si desidera utilizzare il prodotto come un "Punto di accesso" e si è selezionata la modalità corretta, collegare la porta WAN/LAN a una porta di rete del router con un cavo di rete 1 a 1.
- Se è stata selezionata la modalità "Router", collegare la porta WAN/LAN alla porta corrispondente del modem utilizzando un cavo di rete 1 a 1. Accendere il modem.
- Collegare il dispositivo a una presa di corrente e attendere il completamento del processo di avvio. Ciò dura circa 2 minuti.

## Configurazione rapida "Ripetitore" tramite WPS

- Si noti che l'interruttore a scorrimento per la selezione della modalità operativa (5) deve essere in posizione "AP/Ripetitore" in modo da poter eseguire la configurazione tramite WPS.

Durante la configurazione, il ripetitore clona il nome e la password WiFi del router WiFi. Alla fine del nome del WiFi viene aggiunta un'abbreviazione in modo da poter distinguere tra il WiFi del router e il ripetitore.

- Per avviare la configurazione automatica per WPS, premere il **pulsante WPS (6)** sul ripetitore per più di 6 secondi.

Infine, rilasciare il pulsante. Il **LED WIFI/WPS (4)** inizia a lampeggiare rapidamente.

- Premere il pulsante WPS sul router wireless entro 2 minuti. In alternativa, è inoltre possibile avviare la funzione WPS sull'interfaccia web del router.  
Per far ciò osservare il manuale d'uso del proprio router.
  - Non appena la configurazione è completata, il **LED WIFI/WPS** smette di lampeggiare e rimane acceso in modo continuo.
  - Per connettere un dispositivo tramite WLAN, selezionare la propria WLAN con l'abbreviazione allegata. La password per la WLAN è identica alla WLAN del router. In alternativa, è anche possibile utilizzare la funzione WPS (premere il pulsante sul ripetitore per 3 secondi).
- I dispositivi possono ora essere collegati anche alle due porte di rete.

## Panoramica delle modalità operative e accesso all'interfaccia web

### Modalità "Ripetitore"

- Se il prodotto è già stato configurato tramite WPS, è necessario eseguire la configurazione di base sull'interfaccia web (impostare la regione e cambiare la password di accesso) (capitolo "Configurazione di base sull'interfaccia web (tutte le modalità operative)"). Poi il dispositivo è pronto per l'uso.
- Se non è stata eseguita la configurazione tramite WPS, proseguire dopo la configurazione di base sull'interfaccia web con il capitolo "Configurazione manuale "Ripetitore"".
- In entrambi i casi, collegare un computer o un dispositivo mobile alla WLAN o a una delle due porte di rete del ripetitore. Se il ripetitore è già configurato, la password per la WLAN è identica a quella del router, altrimenti la WLAN non è crittografata.
- Aprire il proprio browser e poi la pagina di configurazione <http://ap.setup> del ripetitore.  
Se il ripetitore non è stato ancora configurato, il server DHCP interno è ancora in esecuzione su di esso. Pertanto, in questo caso è anche possibile richiamare la pagina di configurazione tramite l'indirizzo IP standard **192.168.10.1**.  
Se il ripetitore è già configurato e si hanno problemi ad aprire la pagina di configurazione, riavviare il computer e il ripetitore (scollegarlo e ricollegarlo). In alternativa, aprire l'interfaccia web tramite l'indirizzo IP. Poiché il ripetitore è già integrato nella rete, è possibile cercare l'indirizzo IP nel router wireless. Fare riferimento al manuale del router.

### Modalità "Punto di accesso"

- Se il punto di accesso è collegato correttamente al router, è generalmente pronto per l'uso. Tuttavia, è necessario eseguire anche la configurazione di base sull'interfaccia web e la configurazione della WLAN (capitolo "Configurazione "Punto di accesso"").
- Collegare un computer o un dispositivo mobile alla WLAN o alla porta LAN dell'AP.
- Aprire il proprio browser e poi la pagina di configurazione <http://ap.setup> dell'AP.
- Se la pagina non viene visualizzata, aprirla utilizzando l'indirizzo IP. Poiché il punto di accesso è già integrato nella rete, è possibile cercare l'indirizzo IP nel router wireless. Fare riferimento al manuale del router.

### Modalità "Router"

- Collegare un computer o un dispositivo mobile alla WLAN o alla porta LAN del router.
- Aprire la pagina di configurazione del router. Per fare ciò, inserire l'indirizzo web <http://ap.setup> o l'indirizzo IP standard **192.168.10.1**.
- Poiché la modalità "Router" è configurata nell'interfaccia web, eseguire prima nuovamente la configurazione di base, quindi configurare il router (Capitolo "Configurazione "Router"").

### Registrazione sull'interfaccia web (tutte le modalità operative)

- Selezionare prima la lingua desiderata e attendere che la pagina venga ricaricata.
- Immettere **admin** come nome utente e password e accedere.

## Configurazione di base sull'interfaccia web (tutte le modalità operative)

- Non appena viene visualizzata l'interfaccia Web, modificare la password per l'interfaccia Web "**Impostazioni password**". Confermare la nuova password. Se viene visualizzato un pop-up per la modifica della password quando si accede all'interfaccia Web, è anche possibile fare clic su **OK** qui.
- Quindi configurare il fuso orario "**Impostazioni fuso orario**". Attivare l'opzione NTP, quindi selezionare il fuso orario e quindi un server NTP. Confermare la propria selezione. Dopo l'accesso, l'ora viene impostata automaticamente.

→ Dopo aver impostato il ripetitore tramite WPS, la configurazione di base è ora completa. Ovviamente in seguito è possibile modificare ulteriori impostazioni.

Se si desidera aprire nuovamente l'interfaccia web dopo la configurazione di base, non si deve inserire la password standard come password di login, bensì la nuova password che assegnata.

Se il dispositivo non funziona correttamente dopo la configurazione, ripristinalo alle impostazioni di fabbrica e riprovare.

## Configurazione "Punto di accesso"

- Dopo aver completato la configurazione di base, fare clic sul pulsante "**AP ...**" in alto a sinistra per avviare la configurazione.
- Se necessario, modificare i due nomi delle reti WLAN (2,4 e 5 GHz).
- Selezionare ora una crittografia per la WLAN. Consigliamo di selezionare qui lo standard **WPA2-PSK**, poiché offre il massimo livello di sicurezza. Se si dispone di dispositivi che supportano solo **WPA**, selezionare entrambi gli standard.
- Immettere una password per la WLAN. Dovrebbe avere min. 8 caratteri e essere composta da numeri e lettere maiuscole e minuscole.
- Infine fare clic sul pulsante in basso a sinistra per salvare la selezione. Una volta applicate le modifiche, la configurazione è completa.

→ Se si è eseguita la configurazione tramite WLAN, ora si deve connettere il proprio dispositivo alla nuova rete WLAN.

## Configurazione "Router"

- Dopo aver completato la configurazione di base, fare clic sul pulsante "**Router ...**", in alto a sinistra per avviare la configurazione.
- Selezionare il tipo di accesso a Internet sopra. Ad esempio, per avere una connessione DSL e accedere ai dati, selezionare **PPPoE** qui.
- Immettere il nome utente completo e la password per la connessione DSL nei campi appropriati.
- Quindi, se necessario, modificare i due nomi delle reti WLAN (2,4 e 5 GHz).
- Selezionare ora una crittografia per la WLAN. Consigliamo di selezionare qui lo standard **WPA2-PSK**, poiché offre il massimo livello di sicurezza. Se si dispone di dispositivi che supportano solo **WPA**, selezionare entrambi gli standard.
- Immettere una password per la WLAN. Dovrebbe avere min. 8 caratteri e essere composta da numeri e lettere maiuscole e minuscole.
- Infine fare clic sul pulsante in basso a sinistra per salvare la selezione. Una volta applicate le modifiche, la configurazione è completa.

→ Se si è eseguita la configurazione tramite WLAN, ora si deve connettere il proprio dispositivo alla nuova rete WLAN.

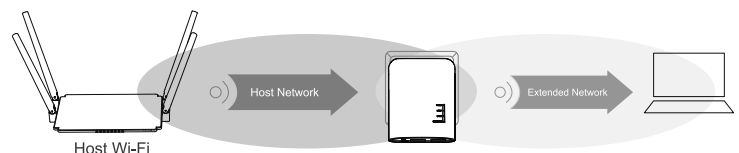
## Configurazione manuale "Ripetitore"

- Dopo aver completato la configurazione di base, fare clic sul pulsante "**Ripetitore ...**" in alto a sinistra per avviare la configurazione.
- Fare clic sulla WLAN per selezionare la WLAN con la quale si desidera collegare il ripetitore o che si desidera amplificare. Se la WLAN a cui si desidera connettere il ripetitore non viene visualizzata, aggiornare l'elenco.
- Ora inserire la password della rete WLAN selezionata nel campo libero.
- I nomi degli SSID WLAN vengono adottati automaticamente dal router. Viene aggiunta un'aggiunta al nome. È anche possibile cambiare i due nomi secondo le proprie preferenze.
- Infine fare clic sul pulsante in basso a sinistra per salvare la selezione. Una volta applicate le modifiche, la configurazione è completa.

→ Se si è eseguita la configurazione tramite WLAN, ora si deve connettere il proprio dispositivo alla nuova rete WLAN.

## Posizionamento "Ripetitore"

- Una volta terminata la configurazione del ripetitore, posizionarlo correttamente,
- come mostrato nella figura seguente.
- Provare posizioni diverse e infine scegliere la posizione di installazione con la migliore connessione al router WLAN esistente.
- Per assicurarsi che il ripetitore non sia troppo lontano dal router WLAN, testare la connessione, ad es. con il proprio smartphone. Se si è connessi direttamente al tuo router, min. 3 barre del display WLAN devono essere attive..



## Ripristinare il prodotto alle impostazioni di fabbrica

Per ripristinare il prodotto alle impostazioni di fabbrica, procedere come segue.

- Collegare il dispositivo a una presa di corrente e attendere il completamento del processo di avvio.
- Tenere premuto il "**Reset**" (7) incassato per più di 3 secondi. Poi rilasciare di nuovo il tasto.
- Il prodotto si riavvia e viene ripristinato alle impostazioni di fabbrica. Ciò dura circa 1 - 2 minuti.

## Cura e pulizia



Non utilizzare agenti pulenti abrasivi, detersivi a base di alcol o altre soluzioni chimiche: queste potrebbero danneggiare l'alloggiamento o anche alterarne il funzionamento.

- Prima della pulizia, scollegare il prodotto dalla presa di corrente e rimuovere tutti i cavi di collegamento.
- Pulire il prodotto utilizzando un panno asciutto e morbido.

## Smaltimento



Prodotti elettrici ed elettronici non fanno parte dei rifiuti domestici!

Smaltire il prodotto in conformità alle normative vigenti in materia.

## Dichiarazione di Conformità (DOC)

Conrad Electronic SE, Klaus-Conrad-Straße 1, D-92240 Hirschau, con la presente dichiara che questo prodotto è conforme alle seguenti direttive.

→ Il testo completo della dichiarazione di conformità è disponibile al seguente indirizzo Internet:

[www.conrad.com/downloads](http://www.conrad.com/downloads)

Scegliere una lingua selezionando una delle bandiere e inserire il numero d'ordine del prodotto nel campo di ricerca; è inoltre possibile scaricare la dichiarazione di conformità in formato PDF.

## Dati tecnici

Tensione di esercizio	100 - 240 V/CA 50/60 Hz max. 0,3 A
Collegamenti	2x RJ45 10/100 MBit/s, 1x WAN, 1x LAN
WLAN	IEEE802.11b/g/n, 2,4 GHz, max. 300 MBit/s; IEEE802.11a/n/ac, 5 GHz, max. 433 MBit/s;
Gamma di frequenza/	2,412 – 2,472 GHz, ≤ 20 dBm;
Potenza di trasmissione	5,150 – 5,250 GHz, ≤ 17 dBm 5,725 – 5,850 GHz, ≤ 13 dBm
Protocollo di crittografia	WPA2; WPA, WEP
Modalità di funzionamento	Ripetitore; punto di accesso; router
Dimensioni (L x A x P)	ca. 60 x 75 x 100 mm
Peso	ca. 100 g
Condizioni di impiego	da 0 fino +40 °C, 10-90% umidità relativa (senza condensa)
Condizioni di conservazione	da -10 fino +70 °C, 10-90% umidità relativa (senza condensa)