



- I liquidi che fuoriescono dalle batterie/batterie ricaricabili sono chimicamente molto aggressivi. Oggetti o superfici che vengono in contatto con tali liquidi possono essere fortemente danneggiati. Conservare le batterie/batterie ricaricabili in un luogo idoneo.
- Sostituire sempre l'intero set di batterie/batterie ricaricabili. Non mischiare batterie o batterie ricaricabili con diverso stato di carica (ad es. batterie ricaricabili pienamente cariche e cariche per metà).
- Non mischiare batterie standard con batterie ricaricabili, utilizzare o batterie standard o batterie ricaricabili. Utilizzare solo batterie/batterie ricaricabili identiche dello stesso tipo e marca.
- Per uno smaltimento corretto delle batterie, nel rispetto dell'ambiente, leggere il capitolo "Smaltimento".

Istruzioni per l'uso

Computer per irrigazione "Easy Trio"

N. ord. 2302366

Uso previsto

Il prodotto può essere utilizzato per attivare l'irrigazione del giardino a intervalli regolabili. La durata dell'attivazione può essere impostata anche in più fasi. Come liquido aspirato è consentito solo l'uso di acqua dolce limpida e pulita. La temperatura del liquido aspirato non deve superare +38 °C. Il funzionamento avviene mediante due batterie di tipo AA/Mignon (non incluse, disponibili separatamente).

Per motivi di sicurezza, non è possibile smontare e/o modificare la pompa. Se si utilizza la pompa per scopi diversi rispetto a quelli prescritti, la pompa potrebbe danneggiarsi. Leggere attentamente le istruzioni e conservarle con cura. Cedere la pompa a terzi solo insieme alle istruzioni.

Questo prodotto è conforme a tutte le normative nazionali ed europee vigenti. Tutti i nomi di società e prodotti sono marchi commerciali dei rispettivi proprietari. Tutti i diritti riservati.

Dotazione

- Computer per irrigazione
- Istruzioni per l'uso



Istruzioni per l'uso aggiornate

È possibile scaricare i manuali d'uso aggiornati al link www.conrad.com/downloads o con la scansione del codice QR. Seguire tutte le istruzioni sul sito web.

Spiegazione dei simboli



Il simbolo con il punto esclamativo in un triangolo indica la presenza, in queste istruzioni, di informazioni importanti che devono essere osservate.



Il simbolo della freccia indica che ci sono suggerimenti e avvisi particolari relativi al funzionamento del prodotto.

Avvertenze per la sicurezza



Leggere attentamente le istruzioni e osservare soprattutto le indicazioni di sicurezza. Se non si osservano le indicazioni di sicurezza e le informazioni sul corretto utilizzo presenti nel manuale d'uso, non ci assumiamo alcuna responsabilità per i danni a persone/cose risultanti. In tali casi, la garanzia decade.

a) Informazioni generali

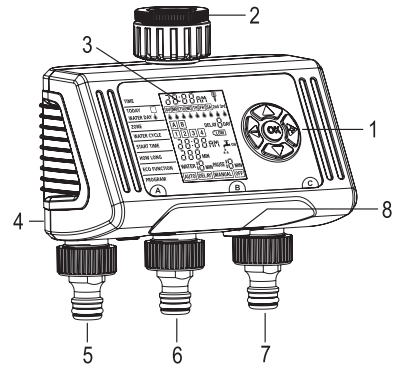
- Il prodotto non è un giocattolo. Tenere lontano da bambini e animali domestici.
- Non lasciare materiale da imballaggio incustodito. Potrebbe diventare un giocattolo pericoloso per i bambini.
- Proteggere il prodotto da temperature estreme, luce solare diretta, urti forti, gas infiammabili, vapori e solventi. Non esporre il prodotto a sollecitazioni meccaniche.
- Prestare attenzione al prodotto. Urti, colpi o una caduta da un'altezza anche bassa possono danneggiarlo.
- Come liquido aspirato è consentito solo l'uso di acqua dolce limpida e pulita (Temperatura max. +38 °C). Il prodotto non è idoneo al controllo del pompaggio di acqua potabile. Non è inoltre adatto per controllare l'erogazione di liquidi corrosivi/caustici, infiammabili o esplosivi (ad es. benzina, olio combustibile, diluente nitro), grassi, oli, acqua salata o acque reflue da servizi igienici.
- Prima di ogni utilizzo controllare che il prodotto non sia danneggiato. Se si riscontrano danni, il prodotto non deve essere utilizzato.
- Sul luogo di utilizzo non vi deve essere una temperatura ambiente pari o inferiore al punto di congelamento (< 0 °C). In caso contrario, l'acqua nel prodotto si congela; elevati volumi di ghiaccio possono distruggere il prodotto. Durante l'inverno, conservare il prodotto in un luogo asciutto e riparato dal gelo.
- Attenersi anche alle indicazioni di sicurezza e alle istruzioni degli altri apparecchi a cui questo prodotto è collegato.
- In caso di domande lasciate senza risposta in queste istruzioni operative, contattare il servizio di assistenza tecnica o altro personale tecnico qualificato.

b) Note sulle batterie/batterie ricaricabili

- L'alimentazione è possibile con batterie ricaricabili. A causa della bassa tensione (batterie = 1,5 V, batterie ricaricabili = 1,2 V), la durata di funzionamento può ridursi. Si consiglia quindi di utilizzare il prodotto con batterie alcaline di alta qualità per assicurare un funzionamento sicuro e duraturo.
- Batterie/accumulatori devono essere tenuti lontano dalla portata dei bambini.
- Non lasciare le batterie in giro; c'è il rischio di ingestione da parte dei bambini o degli animali domestici. Se ingerite, consultare immediatamente un medico. Pericolo di morte!
- Quando si inseriscono batterie/accumulatori, prestare attenzione alla corretta polarità (rispettare le polarità più/+ e meno/-).
- Le batterie/batterie ricaricabili non devono essere cortocircuitate, aperte o gettate nel fuoco. Pericolo di incendio o esplosione!
- Non ricaricare batterie normali, non ricaricabili. Rischio di esplosione! Caricare solo le batterie ricaricabili. Utilizzare un caricabatterie idoneo.
- Batterie/batterie ricaricabili obsolete o esaurite possono rilasciare liquidi chimici, che danneggiano l'apparecchio. Quindi durante lunghi periodi di non utilizzo (ad es. stoccaggio) rimuovere le batterie/batterie ricaricabili.
- Nel caso in cui la pelle dovesse venire a contatto con batterie/batterie ricaricabili danneggiate o che presentano perdite, si possono verificare ustioni. Per questo motivo è necessario utilizzare idonei guanti protettivi.

Controlli

- 1 Tasti di comando
- 2 Dado di raccordo per il collegamento al rubinetto
- 3 Display LCD
- 4 Vano batterie (sul retro)
- 5 Collegamento per zona di irrigazione A
- 6 Collegamento per zona di irrigazione B
- 7 Collegamento per zona di irrigazione C
- 8 Presa di collegamento per aggiornamento (solo per produttore), sigillata con tappo in gomma



Inserimento/sostituzione delle batterie

- Estrarre il vano batterie sul retro del computer per irrigazione e inserire due batterie di tipo AA/Mignon nel vano batterie con la polarità corretta (Più + e Meno -). Nel vano batterie troverete l'indicazione della polarità corretta.
- Inserire il vano batterie con l'orientamento corretto (solo uno possibile) nel computer per irrigazione finché non scatta in posizione. Tutti i segmenti del display vengono visualizzati per alcuni secondi, dopodiché il computer per irrigazione è pronto per l'uso.
- È necessario sostituire la batteria se sul display compare il simbolo "LOW" o se il contrasto del display si riduce notevolmente.

Collegamento a un rubinetto

→ Naturalmente la programmazione del computer per irrigazione può essere eseguita anche se non è ancora collegato al rubinetto.

- Se un raccordo a sgancio rapido è collegato al rubinetto dell'acqua del giardino, rimuoverlo.
- Verificare il corretto posizionamento della guarnizione nel dado di raccordo. Quindi tenere il computer per irrigazione mentre si stringe il dado di raccordo sul rubinetto dell'acqua del giardino.



Non inclinare il filo, questo lo danneggerà! Stringere il dado di raccordo solo a mano, non utilizzare attrezzi! In caso contrario, il dado di raccordo verrà danneggiato, si perde la garanzia!

- È possibile collegare i tubi da giardino per irrigazione alle tre uscite inferiori, ciascuna dotata di attacco rapido.

Programmazione

→ Se non si preme alcun pulsante per alcuni secondi, l'impostazione attualmente attiva viene terminata e i valori vengono salvati. È possibile continuare l'impostazione dall'ultima posizione premendo brevemente il pulsante "▼".

Procedere come segue (notare l'etichetta a sinistra del display LC):

1. Impostazione dell'ora ("TIME")

- L'ora può essere impostata con il pulsante "◀" o con il pulsante "▶". Tenere premuto l'apposito tasto più a lungo per un'impostazione rapida. Il display "AM" sta per la prima metà della giornata, "PM" per la seconda metà della giornata.
- Premere brevemente il pulsante "▼" o il pulsante "⊗", l'impostazione viene salvata e si può procedere con l'impostazione del giorno della settimana.

2. Impostazione del giorno della settimana ("TODAY")

- Utilizzare il pulsante "◀" o il pulsante "▶" per selezionare il giorno della settimana (SU = domenica, MO = lunedì, TU = martedì, WE = mercoledì, TH = giovedì, FR = venerdì, SA = sabato). Il giorno della settimana selezionato è contrassegnato da una cornice "□".
- Premere brevemente il pulsante "▼" o il pulsante "⊗", l'impostazione viene salvata ed è possibile impostare il giorno dell'irrigazione (il pulsante "▲" riporta all'impostazione dell'ora se necessario).

3. Impostazione del giorno dell'irrigazione ("WATER DAY")

- Utilizzare il pulsante "◀" o il pulsante "▶" per selezionare il giorno dell'irrigazione (SU = domenica, MO = lunedì, TU = martedì, WE = mercoledì, TH = giovedì, FR = venerdì, SA = sabato). In alternativa è possibile irrigare ogni due giorni con "2nd" o ogni 3 giorni con "3rd".
- Per il giorno selezionato (o "2nd" o "3rd"), utilizzare il pulsante "⊗" per alternare tra "☺" (irrigazione disattivata) e "▲" (irrigazione attivata).
- Passare all'impostazione della zona di irrigazione premendo brevemente il pulsante "▼".

→ Ciò è possibile solo se l'irrigazione è stata attivata per almeno un giorno.

4. Selezione della zona di irrigazione ("ZONE")

È possibile impostare 3 diverse zone di irrigazione (A, B, C; in base ai 3 collegamenti dei tubi esistenti). Utilizzare il pulsante "◀" o il pulsante "▶" per selezionare una delle zone. La cornice "□" lampeggia per la zona selezionata, confermarla con il pulsante "▼" o con il pulsante "⊗".

5. Impostazione del ciclo di irrigazione ("WATER CYCLE")

È possibile programmare un totale di 4 cicli di irrigazione (1, 2, 3, 4). Utilizzare il pulsante "◀" o il pulsante "▶" per selezionare un ciclo di irrigazione. La cornice "□" lampeggia per il ciclo selezionato, confermarlo con il pulsante "▼" o con il pulsante "⊗".

6. Impostazione dell'ora di inizio ("START TIME")

L'ora di inizio può essere impostata con il pulsante "◀" o con il pulsante "▶". Tenere premuto l'apposito tasto più a lungo per un'impostazione rapida. Il display "AM" sta per la prima metà della giornata, "PM" per la seconda metà della giornata. Premere brevemente il pulsante "▼" o il pulsante "⊗" per confermare.

7. Impostazione la durata dell'irrigazione ("HOW LONG")

La durata dell'irrigazione può quindi essere impostata con il pulsante "◀" o con il pulsante "▶" (sono possibili 1 - 240 minuti). Tenere premuto l'apposito tasto più a lungo per un'impostazione rapida. Premere brevemente il pulsante "▼" o il pulsante "⊗" per confermare.

8. Impostazione della durata dell'intervallo per l'irrigazione ("ECO FUNCTION")

Se lo si desidera, è ora possibile impostare due intervalli in modo che l'acqua possa fuoriuscire. Durante la durata dell'irrigazione (1 - 240 minuti, vedere il punto precedente per l'impostazione) il computer di irrigazione cambia tra irrigazione (intervallo "WATER", valvola aperta, 1 - 19 minuti regolabili) e un tempo di attesa ("PAUSE", valvola chiusa, 1 - 9 minuti) regolabili).

→ I due intervalli devono essere impostati in funzione del terreno (assorbente o duro) o della conformazione del terreno (piano o in pendenza) in modo che l'acqua abbia il tempo per defluire. Se non è necessaria la funzione, impostare "0" in ogni caso.

L'impostazione si applica a tutti e 4 i cicli di irrigazione contemporaneamente.

• Impostare prima la durata dell'intervallo di irrigazione ("WATER") con il pulsante "◀" o con il pulsante "▶". Premere brevemente il pulsante "▼" o il pulsante "⊗" per confermare. Quindi la durata della pausa può essere modificata con il pulsante "◀" o con il pulsante "▶".

• Se si desidera programmare un altro ciclo di irrigazione, premere più volte brevemente il pulsante "▲" fino a quando la cornice "□" per il ciclo di irrigazione 1 lampeggia.

9. Avvio del programma impostato ("PROGRAM")

• Premere ripetutamente il pulsante "▼" finché la cornice "□" lampeggia nella riga inferiore del display.

• Spostare il riquadro con il pulsante "◀" o il pulsante "▶" in modo che "AUTO" sia evidenziato e premere brevemente il pulsante "▼" o il pulsante "⊗" per confermare.

Mettere in pausa il programma (ad es. in caso di pioggia)

In caso di pioggia, il programma di irrigazione impostato può essere sospeso per un massimo di 6 giorni. Procedere come segue:

• Premere ripetutamente il pulsante "▼" fino a quando il riquadro nella riga inferiore del display (per "PROGRAM") "□" lampeggia.

• Spostare il riquadro con il pulsante "◀" o il pulsante "▶" in modo che "DELAY" sia evidenziato e premere brevemente il pulsante "▼" o il pulsante "⊗" per confermare.

• Utilizzare il pulsante "◀" o il pulsante "▶" per impostare il numero di giorni per i quali il programma di irrigazione deve essere sospeso. Premere due volte brevemente il pulsante "▼" o il pulsante "⊗" per confermare.

Irrigazione manuale

Se non è attivo alcun programma di irrigazione, è possibile avviare l'irrigazione manuale. Procedere come segue:

• Premere ripetutamente il pulsante "▼" fino a quando il riquadro nella riga inferiore del display (per "PROGRAM") "□" lampeggia.

• Spostare il riquadro con il pulsante "◀" o il pulsante "▶" in modo che "MANUAL" sia evidenziato e premere brevemente il pulsante "▼" o il pulsante "⊗" per confermare.

• Sono quindi necessarie impostazioni simili a quelle richieste per la programmazione:

- Selezionare la zona di irrigazione (A, B, C)

- Impostare la durata dell'irrigazione (1 - 240 minuti)

- Se necessario impostare l'intervallo di irrigazione e il tempo di attesa (max 19 minuti ciascuna; se si imposta "0" la funzione è disattivata)

- Selezionare e programmare la prossima zona di irrigazione (premere ripetutamente il pulsante "▲" fino a quando la cornice "□" lampeggia di nuovo per la zona A, B o C; cambiare zona con il pulsante "◀" o con il pulsante "▶" e poi premere brevemente il pulsante "▼" o il pulsante "⊗" premere per confermare per avviare la programmazione)

• Iniziare l'irrigazione manuale, premere ripetutamente il pulsante "▼" finché la cornice "□" lampeggia nella riga inferiore del display. Spostare il riquadro con il pulsante "◀" o il pulsante "▶" in modo che "MANUAL" sia evidenziato e premere brevemente il pulsante "▼" o il pulsante "⊗" per confermare.

Disattivazione del programma

Il programma di irrigazione impostato può essere disattivato per un periodo di tempo più lungo. Procedere come segue:

• Premere ripetutamente il pulsante "▼" fino a quando il riquadro nella riga inferiore del display (per "PROGRAM") "□" lampeggia.

• Spostare il riquadro con il pulsante "◀" o il pulsante "▶" in modo che "OFF" sia evidenziato e premere brevemente il pulsante "▼" o il pulsante "⊗" per confermare.

Attivazione/disattivazione del rubinetto

Affinché il computer di irrigazione funzioni e distribuisca l'acqua ai tubi collegati per l'irrigazione, è necessario aprire il rubinetto dopo la programmazione. Verificare che tutti i collegamenti non presentino perdite.

→ Per motivi di sicurezza, il funzionamento del computer per irrigazione e la corretta irrigazione devono essere controllati regolarmente. Un tubo flessibile danneggiato, connessioni che perdono o bambini che giocano con i tubi di irrigazione potrebbero causare allagamenti o danni causati dall'acqua (ad esempio, se l'acqua scorre da un letto da giardino vicino alla casa in un pozzo di luce/cantina).

Si consiglia di chiudere il rubinetto dell'acqua se il computer per l'irrigazione non viene utilizzato per molto tempo. In questo caso disattivare anche il programma di irrigazione impostato per prolungare la durata della batteria.

Svernamento

A temperature intorno o inferiori al punto di congelamento, il computer per irrigazione deve essere rimosso per tempo dal rubinetto. Attendere che l'acqua rimanente finisca. Rimuovere le due batterie dal vano batterie, quindi svernare il computer per irrigazione in un luogo asciutto e al riparo dal gelo.



In caso di gelo, l'acqua nel computer per irrigazione si congela; il maggior volume di ghiaccio lo distrugge, si perde la garanzia!

Manutenzione e pulizia

Il computer per irrigazione non contiene parti che richiedono manutenzione, non aprirlo o smontarlo mai (tranne che per inserire/sostituire le batterie come descritto in queste istruzioni). Qualsiasi intervento di manutenzione o riparazione che prevede l'apertura dell'alimentatore deve essere effettuato solo da un esperto o da un centro specializzato.

Un panno asciutto, pulito, morbido e privo di lanugine è sufficiente per pulire il computer per irrigazione.



Non utilizzare agenti pulenti abrasivi, detergenti a base di alcol o altre soluzioni chimiche: queste potrebbero danneggiare l'alloggiamento o anche alterarne il funzionamento.

Smaltimento

a) Prodotto



Alla fine del suo ciclo di vita, smaltire il prodotto in conformità alle normative vigenti in materia.

Rimuovere le batterie e smaltirle separatamente dal prodotto.

b) Batterie e batterie ricaricabili

In qualità di utente finale Lei ha l'obbligo (Ordinanza batterie) di restituire tutte le batterie/batterie ricaricabili usate; lo smaltimento nei rifiuti domestici è vietato!



Le batterie/batterie ricaricabili contaminate sono etichettate con questo simbolo indicante che lo smaltimento nei rifiuti domestici è proibito. Le designazioni per i metalli pesanti coinvolti sono: Cd=Cadmio, Hg=Mercurio, Pb=Piombo (le designazioni si trovano sulla batteria/batteria ricaricabile, ad es. al di sotto del simbolo del bidone della spazzatura riportato sulla sinistra).

È possibile portare le batterie/batterie ricaricabili esaurite gratuitamente presso un centro di smaltimento autorizzato nella propria zona, presso uno dei nostri negozi o qualsiasi altro negozio in cui sono vendute batterie/ batterie ricaricabili.

In questo modo si rispettano le disposizioni legali e si dà il proprio contributo alla protezione dell'ambiente!

Dati tecnici

Alimentazione.....	2 Batterie di tipo AA/Mignon (consigliato alcalino)
Durata della batteria.....	A seconda della frequenza di commutazione, circa 1/2 anno
Tipo di protezione.....	IPX5
Liquido aspirato.....	Acqua dolce limpida e pulita
Temperatura del liquido aspirato.....	max. +38°C
Cavo di collegamento.....	26,5 mm (3/4")
Pressione dell'acqua.....	6,8 bar
Dimensioni.....	165 x 95 x 155 (L x P x A)
Peso.....	465 g

Questa è una pubblicazione da Conrad Electronic SE, Klaus-Conrad-Str. 1, D-92244 Hirschau (www.conrad.com).

Tutti i diritti, compresa la traduzione sono riservati. È vietata la riproduzione di qualsivoglia genere, quali fotocopie, microfilm o memorizzazione in attrezzature per l'elaborazione elettronica dei dati, senza il permesso scritto dell'editore. È altresì vietata la riproduzione sommaria. La pubblicazione corrisponde allo stato tecnico al momento della stampa.

Copyright 2020 by Conrad Electronic SE.

*2302366_V1_1220_02_VTP_m_it