



renkforce

Istruzioni

Pompa da giardino 4600 l/h 45 m

N°. 2302377

CE

	Pagina
1. Introduzione	3
2. Spiegazione dei simboli	3
3. Utilizzo conforme	4
4. Contenuto della confezione	4
5. Caratteristiche e funzioni	4
6. Importanti informazioni sulla sicurezza	5
7. Avvertenze di sicurezza generali	5
a) Informazioni generali	5
b) Luogo di installazione, collegamenti	6
c) Funzionamento	6
8. Dispositivi di comando	8
9. Preparativi per la messa in servizio	9
a) Informazioni generali	9
b) Raccordo di aspirazione	9
c) Raccordo a pressione	9
d) Foro riempimento acqua	10
10. Messa in funzione	10
a) Accensione	10
b) Impostazioni (pressione)	10
c) Impostazioni (timer)	11
d) Spegnimento	11
11. Messa fuori servizio	11
12. Risoluzione dei problemi	12
13. Manutenzione e pulizia	13
14. Smaltimento	14
15. Dati tecnici	14

1. Introduzione

Gentile Cliente,

grazie per aver acquistato questo prodotto.

Il prodotto è conforme alle norme di legge nazionali ed europee.

Per mantenere queste condizioni e garantire il funzionamento in sicurezza, è necessario rispettare le istruzioni qui riportate.



Il presente manuale istruzioni costituisce parte integrante di questo prodotto. Contiene informazioni importanti per la messa in funzione e la gestione. Consegnarlo assieme al prodotto nel caso esso venga ceduto a terzi. Conservare il manuale per consultazione futura.

Per domande tecniche rivolgersi ai seguenti contatti:

Italia: Tel: 02 929811

Fax: 02 89356429

e-mail: assistenza@conrad.it

Lun – Ven: 9:00 – 18:00

2. Spiegazione dei simboli



Il simbolo con il fulmine in un triangolo è usato per segnalare un rischio per la salute, come per esempio le scosse elettriche.



Il simbolo composto da un punto esclamativo inscritto in un triangolo indica istruzioni importanti all'interno di questo manuale che è necessario osservare in qualsivoglia caso.



Il simbolo della freccia indica suggerimenti e note speciali per l'utilizzo.

IPX4 Protezione contro gli spruzzi d'acqua su tutti i lati



Il prodotto è conforme alle direttive europee vigenti.

3. Utilizzo conforme

Il prodotto serve all'irrigazione di giardini, al funzionamento di irrigatori da giardino e al prelievo di acqua da stagni, botti dell'acqua piovana, ecc.

Il prodotto è destinato all'uso privato (ad es., hobby del giardinaggio). Il prodotto non è destinato al funzionamento con irrigatori e sistemi di irrigazione in ambienti commerciali, industriali o pubblici (ad es. giardini).

Utilizzare questo prodotto esclusivamente con acqua pulita. Non aspirare mai altri liquidi (ad es. acqua salata, benzina, olio combustibile o prodotti alimentari). La temperatura dell'acqua da pompare non deve superare +35 °C.

Per motivi di sicurezza e di omologazione, il prodotto non deve essere smontato e/o modificato. Nel caso in cui il prodotto venga utilizzato per scopi diversi da quelli precedentemente descritti, potrebbe subire dei danni. Inoltre, un uso improprio può causare pericoli come ad es. corto circuito, incendio, scosse elettriche, ecc. Leggere attentamente le istruzioni per l'uso e rispettarle. Consegnare il prodotto ad altre persone solo insieme alle istruzioni per l'uso.

Tutti i nomi di società e di prodotti citati sono marchi di fabbrica dei rispettivi proprietari. Tutti i diritti riservati.

4. Contenuto della confezione

- Pompa da giardino
- Utensile
- Istruzioni per l'uso

Istruzioni per l'uso aggiornate

È possibile scaricare le istruzioni per l'uso aggiornate al link www.conrad.com/downloads o tramite la scansione del codice QR. Seguire le istruzioni sul sito web.



5. Caratteristiche e funzioni

- Schermo LCD
- Protetto contro gli spruzzi d'acqua (tipo di protezione IPX4)
- Filtro dell'acqua integrato sulla testa della pompa

6. Importanti informazioni sulla sicurezza



- L'apparecchio può essere usato da bambini di almeno 8 anni e persone con ridotte capacità fisiche, psichiche o sensoriali, oppure senza esperienza e conoscenza del prodotto, solo sotto supervisione o a seguito di istruzioni per un uso sicuro del prodotto e conseguente comprensione dei rischi connessi all'utilizzo dello stesso. I bambini non devono giocare con questo apparecchio. La pulizia e la manutenzione utente non possono essere eseguite da bambini senza supervisione.
- Nel caso in cui danneggiato, il cavo dell'apparecchio deve essere sostituito dal produttore, dal suo servizio clienti oppure da una persona parimenti qualificata al fine di evitare situazioni pericolose.
- La pompa deve essere alimentata tramite un interruttore differenziale (RCD) con una corrente di guasto nominale non superiore a 30 mA.
In Austria, il prodotto può essere montato e utilizzato solo se, oltre all'interruttore differenziale (RCD, corrente di guasto ≤ 30 mA), viene attivato un trasformatore di isolamento di sicurezza idoneo omologato ÖVE.
- La pompa non deve essere utilizzata se in acqua si trovano persone.

7. Avvertenze di sicurezza generali



Leggere attentamente le istruzioni per l'uso e rispettare in particolare le avvertenze per la sicurezza. Nel caso in cui non vengano osservate le avvertenze per la sicurezza e le indicazioni relative all'utilizzo conforme contenute in queste istruzioni per l'uso, non ci assumiamo alcuna responsabilità per eventuali conseguenti danni a cose o persone. Inoltre in questi casi la garanzia decade.

a) Informazioni generali

- Questo prodotto non è un giocattolo. Tenerla fuori dalla portata di bambini e animali domestici.
- Non lasciare incustodito il materiale di imballaggio. Potrebbe trasformarsi in un pericoloso giocattolo per i bambini.
- Proteggere il prodotto da temperature estreme, forti vibrazioni, gas infiammabili, vapori e solventi.
- Non sottoporre il prodotto ad alcuna sollecitazione meccanica.



- Maneggiare il prodotto con cautela. Urti, colpi o la caduta anche da un'altezza minima potrebbero danneggiarlo.
- Il prodotto è stato progettato con classe di protezione I. Come fonte di tensione deve essere utilizzata solo una presa di corrente idonea con messa a terra dalla rete pubblica di alimentazione (tensione di esercizio 230 V/CA, 50 Hz).
- Rivolgersi a un tecnico in caso di dubbi relativi al funzionamento, alla sicurezza o alle modalità di collegamento del prodotto.
- Far eseguire i lavori di manutenzione, adattamento e riparazione esclusivamente da un esperto o da un laboratorio specializzato.
- In caso di ulteriori domande a cui non viene data risposta nelle presenti istruzioni per l'uso, rivolgersi al nostro servizio clienti tecnico oppure ad altri professionisti.

b) Luogo di installazione, collegamenti

- Installare o usare il prodotto in un luogo non raggiungibile dai bambini.
- Sul luogo di funzionamento le temperature ambiente non devono essere pari o al di sotto del punto di congelamento (≤ 0 °C). Per evitare che l'acqua all'interno del prodotto geli e che il maggior volume del ghiaccio lo distrugga. Durante l'inverno, conservare il prodotto in un luogo asciutto e riparato dal gelo.
- Se si utilizza una prolunga o se è necessario posare cavi fino al prodotto, questi non devono avere una sezione inferiore rispetto al prodotto (vedere la scritta sul cavo).
Utilizzare solo prolunghie con messa a terra, adatte per uso esterno.
- Proteggere il cavo di alimentazione da caldo, olio/benzina e spigoli vivi; non calpestare il cavo di alimentazione, non passarvi sopra (ad es. carrello da giardino, bicicletta, auto).
- Non piegare mai il cavo di alimentazione, non posizionare oggetti su di esso.
- Assicurarsi che la presa di corrente si trovi in un'area protetta da allagamento, altrimenti sussiste il rischio di scosse elettriche!

c) Funzionamento

- Prima di ogni utilizzo controllare che il prodotto non sia danneggiato, ad esempio l'alloggiamento e il cavo di alimentazione / la spina.

Se si riscontrano danni, il prodotto non deve essere utilizzato. La riparazione del cavo di alimentazione danneggiato non è consentita! Potrebbe verificarsi una scarica elettrica mortale!

Se il prodotto è già collegato alla rete, staccare la presa di corrente associata (ad es. salvavita). Inoltre, spegnere l'interruttore differenziale associato, in modo che la presa elettrica sia completamente scollegata dalla tensione di rete.

Solo a questo punto estrarre la spina del prodotto dalla presa di rete. In seguito non è più possibile utilizzare il prodotto, che dovrà essere portato in un centro assistenza specializzato.

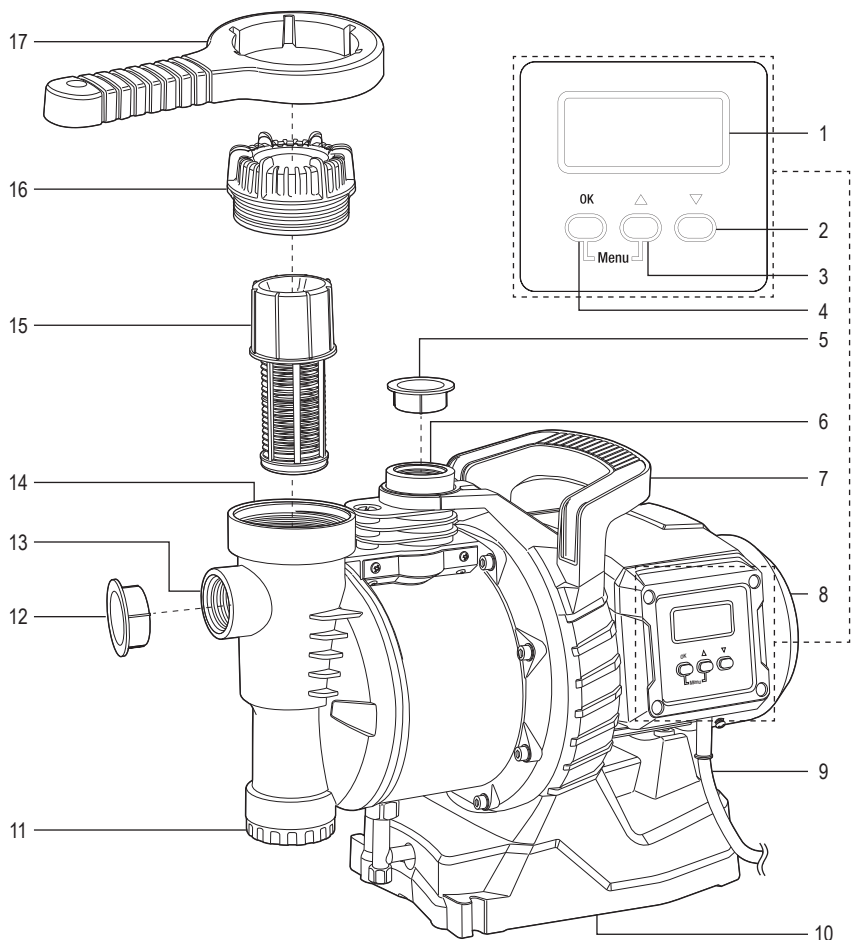
Lasciar eseguire le riparazioni a un tecnico specializzato!

- Se si ritiene che non sia più possibile far funzionare la pompa domestica in totale sicurezza, è necessario metterla fuori servizio e fare in modo che non possa essere messa accidentalmente in funzione, estraendo la spina dalla presa di rete. Si deve ipotizzare che non sia più possibile far funzionare l'apparecchio in totale sicurezza nei seguenti casi:



- la pompa o il tubo di collegamento è visibilmente danneggiato,
 - il prodotto non funziona più,
 - il prodotto è stato trasportato o conservato in condizioni sfavorevoli,
 - si sono verificate difficili condizioni di trasporto.
- Staccare sempre la spina dalla presa di corrente quando si è finito di utilizzare l'unità, prima della risoluzione di guasti, pulizia o manutenzione.
 - Non scollegare mai la spina dalla presa tirando dal cavo. Estrarre la spina dalla presa sempre afferrandola dalle impugnature laterali.
 - Non toccare la spina con le mani bagnate o umide ciò può comportare pericolo di morte per scossa elettrica!
 - Non afferrare il prodotto dal cavo, ad esempio durante il trasporto. Utilizzare l'impugnatura.
 - L'acqua da pompare deve essere il più pulita possibile. A causa delle impurità (ad es. sabbia, terra, foglie ecc.) non solo si verifica un'usura maggiore e quindi una minore durata del prodotto, ma vi è la possibilità di un blocco meccanico della girante di azionamento e di bloccare l'apertura di aspirazione.
È quindi necessario un monitoraggio regolare del funzionamento del prodotto.
 - Il prodotto non è adatto per il pompaggio di acqua potabile.
 - Il prodotto non è adatto per il funzionamento di piscine.
 - Danni conseguenti a un malfunzionamento o un guasto del prodotto devono essere prevenuti adottando le misure adeguate (ad es., indicatori del livello dell'acqua, sensori, dispositivi di allarme, pompe di riserva).
 - Prima di entrare nell'acqua, scollegare il prodotto dalla presa di corrente.
 - Se il prodotto viene portato da un ambiente freddo a uno caldo (ad es. durante il trasporto), può formarsi della condensa. Attraverso la spina sussiste pericolo di morte dovuto a scossa elettrica!
Attendere che il prodotto raggiunga la temperatura ambiente, prima di usarlo o collegarlo all'alimentazione. Questo potrebbe richiedere alcune ore.
 - Utilizzare il prodotto solo in condizioni climatiche temperate, non in climi tropicali.
 - Il prodotto è protetto contro gli spruzzi d'acqua (tipo di protezione IPX4). Non esporre il prodotto a getti d'acqua diretti.

8. Dispositivi di comando



- | | | |
|--|--|-----------------------|
| 1 Schermo | 8 Coperchio motore | 15 Cestello filtrante |
| 2 Tasto ▼ | 9 Cavo di alimentazione con spina | 16 Tappo a vite |
| 3 Tasto ▲ | 10 Base | 17 Utensile |
| 4 Tasto OK | 11 Apertura di scarico dell'acqua | |
| 5 Tappo di protezione del raccordo a pressione | 12 Tappo di protezione del raccordo di aspirazione | |
| 6 Raccordo a pressione | 13 Raccordo di aspirazione | |
| 7 Impugnatura | 14 Foro riempimento acqua | |

9. Preparativi per la messa in servizio

- > Si consiglia di utilizzare un prefiltro e un'attrezzatura di aspirazione, composta da un tubo di aspirazione, un cestello di aspirazione e una valvola di non ritorno. In questo modo è possibile evitare danni alla pompa dovuti a pietre e altri corpi estranei solidi.

a) Informazioni generali

- L'acqua che deve essere trasportata deve essere pulita e limpida. Sono ammesse solo piccole particelle in sospensione, che si verificano in un normale laghetto da giardino. Sporco più grosso (foglie, sporcizia, pietre, ecc.), possono anche intasare le aperture di aspirazione e la pompa può bloccarsi.

b) Raccordo di aspirazione

- > Per ridurre il tempo di aspirazione, è possibile riempire il tubo di aspirazione con acqua pulita prima di collegarlo al prodotto.

- Rimuovere il tappo di protezione del raccordo di aspirazione (12).
- Avvitare un tubo di aspirazione sul raccordo di aspirazione (13). Se necessario, sigillare il raccordo a vite con del nastro di tenuta.
- Il tubo di aspirazione deve essere dotato di una valvola di aspirazione. Se la valvola di aspirazione non può essere utilizzata, va installata una valvola di non ritorno.
- Posare il tubo di aspirazione in modo da farlo salire dal punto di prelievo dell'acqua verso il prodotto. Il tubo di aspirazione non deve trovarsi più in alto del prodotto, altrimenti si formano bolle d'aria che rendono difficile l'aspirazione dell'acqua.
- Assicurarsi che la valvola di aspirazione del tubo di aspirazione sia sufficientemente profonda nel punto di prelievo dell'acqua (min. 10 cm sotto la superficie dell'acqua), in modo che il prodotto non funzioni a secco in caso di caduta del livello dell'acqua.
- Assicurarsi che il raccordo di aspirazione sia completamente sigillato. In caso contrario, viene aspirata aria invece dell'acqua.

c) Raccordo a pressione

- > Il tubo di pressione deve essere in grado di resistere alla portata massima della pompa (vedi "Dati tecnici").

- Rimuovere il tappo di protezione del raccordo a pressione (5).
- Collegare un tubo di pressione al raccordo a pressione (6).
- Aprire i meccanismi di blocco presenti (ad es. ugelli a spruzzo, valvole). In questo modo l'aria presente nel condotto di aspirazione può fuoriuscire.

d) Foro riempimento acqua

- Utilizzare l'attrezzo (17) per rimuovere il tappo a vite (16).
- Riempire il prodotto con acqua attraverso il foro di riempimento dell'acqua (14). In questo modo si accelera il processo di aspirazione.
- Dopo aver riempito il prodotto con acqua, utilizzare l'attrezzo per chiudere ermeticamente il foro di riempimento dell'acqua con il tappo a vite.

10. Messa in funzione

a) Accensione

- Posizionare il prodotto su una superficie piana, orizzontale e stabile. Il prodotto può essere utilizzato solo in orizzontale.



Non immergere mai il prodotto in acqua. Non collocare mai il prodotto in una zona a rischio di inondazione. Potrebbe verificarsi una scarica elettrica mortale!

- Collegare la spina (9) del prodotto ad una presa elettrica. Sullo schermo (1) appare "Power on" (accensione).
- Il prodotto inizia a pompare acqua. Mentre il prodotto è in funzione, sullo schermo appare "Suction in progress" (aspirazione in corso). Successivamente, sullo schermo vengono visualizzati i valori per "Flow" (portata) e "Pressure" (pressione).

→ Se non viene pompata acqua, può esserci ancora aria nella pompa. Attendere alcuni secondi o estrarre brevemente e reinserire la spina di alimentazione; spostare leggermente il prodotto avanti e indietro per far fuoriuscire l'aria dalla pompa.

b) Impostazioni (pressione)

→ Le impostazioni sono opzionali. Per far funzionare il prodotto non è necessario effettuare alcuna impostazione.

- Richiamo delle impostazioni: Tenere premuti contemporaneamente il tasto ▲ (3) e il tasto OK (4) per 3 secondi. Premere il tasto ▼ (2) o il tasto ▲ per selezionare le opzioni. Per confermare, premere il tasto OK.
- Opzione "Turn on pressure" (pressione di accensione): Per ridurre la pressione, premere il tasto ▼. Per aumentare la pressione, premere il tasto ▲.
- Tornare alle impostazioni: Tenere premuti contemporaneamente il tasto ▲ e il tasto OK per 3 secondi.
- Dopo aver terminato tutte le impostazioni, premere il tasto ▼ o il tasto ▲ per selezionare "Exit" (esci). Per confermare, premere il tasto OK.

c) Impostazioni (timer)

→ Le impostazioni sono opzionali. Per far funzionare il prodotto non è necessario effettuare alcuna impostazione.

- Richiamo delle impostazioni: Tenere premuti contemporaneamente il tasto ▲ (3) e il tasto **OK** (4) per 3 secondi. Premere il tasto ▼ (2) o il tasto ▲ per selezionare le opzioni. Per confermare, premere il tasto **OK**.
- Opzione "Time set" (impostazione dell'ora): Premere il tasto ▼ o il tasto ▲ per selezionare "The day" (il giorno) o "Every day" (ogni giorno). Per confermare, premere il tasto **OK**.
- Opzione "The day" (il giorno): Dopo aver selezionato questa opzione, sullo schermo appare "Time now" (ora attuale). Premere il tasto ▼ o il tasto ▲ per impostare l'ora. Per confermare, premere il tasto **OK**.
- Opzione "Every day" (ogni giorno): Dopo aver selezionato questa opzione, sullo schermo appare "Time on" (ora di accensione) / "Time off" (ora di spegnimento). Premere il tasto ▼ o il tasto ▲ per impostare l'ora di accensione/spegnimento del prodotto. Per confermare, premere il tasto **OK**.
- Tornare alle impostazioni: Tenere premuti contemporaneamente il tasto ▲ e il tasto **OK** per 3 secondi.
- Dopo aver terminato tutte le impostazioni, premere il tasto ▼ o il tasto ▲ per selezionare "Exit" (esci). Per confermare, premere il tasto **OK**.

d) Spegnimento

- Durante il funzionamento, premere il tasto **OK**. Sullo schermo appare "Pump off" (spegni pompa).
- Premere nuovamente il tasto **OK** per spegnere il prodotto.
- Scollegare la spina dalla presa di corrente.

11. Messa fuori servizio

Nel caso in cui fosse necessario interrompere il funzionamento del prodotto (ad es. per pulizia, manutenzione, o quando si ripone in inverno), procedere come segue:

- Estrarre la spina elettrica completamente dalla presa di rete.



Non sollevare o trasportare mai il prodotto dal cavo di alimentazione! Altrimenti il cavo di alimentazione potrebbe danneggiarsi. Sussiste il pericolo di scossa elettrica.

- Scollegare i tubi flessibili dal prodotto e lasciarli asciugare.
- Lasciare che l'acqua residua fuoriesca dal prodotto attraverso l'apertura di scarico dell'acqua (11).
- Asciugare il prodotto. Se necessario, pulire l'alloggiamento.
- Durante l'inverno, tenere il prodotto in un ambiente asciutto e al riparo dal gelo, idealmente nella sua confezione originale.

12. Risoluzione dei problemi

Problema	Causa	Soluzione
Il prodotto non funziona, nessuna indicazione sullo schermo.	Non c'è corrente.	Controllare l'alimentazione elettrica.
		Scollegare la spina dalla presa di corrente. Attendere 10 secondi e ricollegare alla presa di corrente.
La pompa aspira troppo poco o niente acqua.	Acqua contaminata.	Pulire il prefiltro.
	Tubo di aspirazione/prefiltro ostruito.	Sciacquare il tubo di aspirazione con acqua, pulire il prefiltro.
	Cestello filtrante ostruito.	Sciacquare e pulire il cestello filtrante.
	Tubo di aspirazione danneggiato.	Sostituire il tubo di aspirazione.
	Materiale del tubo di aspirazione troppo morbido/sottile.	Utilizzare un tubo di aspirazione più duro/più spesso.
	Aria nella pompa.	Riempire il prodotto con acqua attraverso il foro di riempimento dell'acqua.
	Tubo di aspirazione non sufficientemente profondo nell'acqua.	La valvola di aspirazione deve essere almeno 10 cm sotto la superficie dell'acqua.
	Raccordo del tubo di aspirazione non sigillato.	Sigillare il raccordo del tubo di aspirazione con del nastro di tenuta.
La pompa funziona solo per un breve periodo.	Il prodotto si spegne automaticamente a causa del surriscaldamento.	Prima della riaccensione: Eliminare le ostruzioni e garantire un raffreddamento sufficiente.
	Temperatura dell'acqua >35 °C.	La temperatura dell'acqua deve essere inferiore a 35 °C.
	Motore danneggiato.	Il prodotto deve essere riparato da un tecnico specializzato.
Sullo schermo appare "Standby".	Il valore della pressione nel tubo di pressione è superiore alla pressione di accensione del prodotto.	Aprire la valvola di scarico del tubo di pressione per ridurre il valore della pressione. Se il valore della pressione è inferiore alla pressione di accensione, il prodotto continua a pompare automaticamente.
Sullo schermo viene visualizzato continuamente "Standby".	Altezza di installazione della valvola di scarico troppo alta per la pressione di accensione.	Aumentare "Turn on pressure" (pressione di accensione) nelle impostazioni.
Sullo schermo appare "Power on" (accensione).	Allo scadere del tempo programmato, il prodotto rimane in modalità standby.	Per riavviare il prodotto, premere due volte il tasto OK .

Problema	Causa	Soluzione
Sullo schermo appare "No water inlet" (nessun ingresso acqua).	Se non viene pompata acqua per 30 secondi, il funzionamento viene interrotto automaticamente per proteggere il prodotto.	Controllare che il tubo di aspirazione non presenti perdite. Aprire la valvola di scarico del tubo di pressione. Riempire il tubo di aspirazione e il foro di riempimento con acqua. Per riavviare il prodotto, premere due volte il tasto OK .
Sullo schermo appare "Leakage warning" (avviso di perdita).	Il prodotto tenta di avviarsi più volte, ma il funzionamento viene interrotto automaticamente per proteggere il prodotto.	Controllare che il tubo di pressione e il relativo raccordo non presentino perdite.
	Il prodotto tenta di avviarsi più volte. Dei corpi estranei bloccano la valvola di non ritorno del tubo di aspirazione o la valvola di non ritorno è danneggiata e causa perdite.	Controllare la valvola di non ritorno e, se necessario, sostituirla.
Il motore parte, ma non ruota.	La tenuta meccanica è bloccata. Questo può accadere se il prodotto non è stato utilizzato per lungo tempo.	Spegnere il prodotto e staccare la spina dalla presa di corrente. Inserire un cacciavite a taglio attraverso il foro rotondo centrale del coperchio del motore (8) sull'albero del motore e ruotarlo circa 5 volte in senso orario.

13. Manutenzione e pulizia

- Prima della pulizia staccare il prodotto dall'alimentazione e rimuovere la spina completamente dalla presa di corrente.
- Se il prodotto non è stato utilizzato per lungo tempo, assicurarsi che la girante di azionamento funzioni correttamente. A tale scopo, accendere brevemente il prodotto e spegnerlo subito.
- Se la pompa è ostruita, collegare un tubo flessibile dell'acqua al raccordo a pressione e rimuovere il tappo dal raccordo di aspirazione. Aprire il rubinetto e accendere il prodotto più volte per circa 2 secondi. In questo modo è possibile eliminare in gran parte le ostruzioni.



Non utilizzare in nessun caso detergenti aggressivi, alcool isopropilico o altre soluzioni chimiche in quanto queste possono aggredire l'alloggiamento o addirittura pregiudicare la funzionalità del prodotto.

- Per pulire l'esterno del prodotto basta un panno morbido e pulito. Se necessario, è possibile pulire l'esterno con un panno umido e un detergente delicato.



Non aprire mai l'alloggiamento del motore. Pericolo di morte!

14. Smaltimento



I dispositivi elettronici sono materiali riciclabili e non devono essere smaltiti tra i rifiuti domestici. Alla fine della sua vita utile, il prodotto deve essere smaltito in conformità alle disposizioni di legge vigenti.

■ In questo modo si rispettano gli obblighi di legge contribuendo al contempo alla tutela ambientale.

15. Dati tecnici

Tensione di esercizio	230 V/AC, 50 Hz
Potenza nominale.....	1100 W
Classe di protezione	I
Categoria di protezione	IPX4
Altezza di mandata	max. 45 m
Altezza di aspirazione.....	max. 8 m
Portata d'acqua massima	4600 l/h
Pressione pompa.....	max. 4,5 bar
Diametro del raccordo del tubo flessibile.....	G1 (30,3 mm / 1")
Lunghezza del cavo.....	1 m
Tipo di cavo	H07RN-F 3G 1,0 mm ²
Temperatura acqua.....	max. +35 °C
Condizioni di funzionamento	da 0 a +40 °C, da 0 a 85 % UR
Condizioni di conservazione.....	da 0 a +40 °C, da 0 a 85 % UR
Dimensioni (L x P x A)	440 x 220 x 320 mm
Peso	10,5 kg

Questa è una pubblicazione da Conrad Electronic SE, Klaus-Conrad-Str. 1, D-92240 Hirschau (www.conrad.com).

Tutti i diritti, compresa la traduzione sono riservati. È vietata la riproduzione di qualsivoglia genere, quali fotocopie, microfilm o memorizzazione in attrezzature per l'elaborazione elettronica dei dati, senza il permesso scritto dell'editore. È altresì vietata la riproduzione sommaria. La pubblicazione corrisponde allo stato tecnico al momento della stampa.

Copyright 2021 by Conrad Electronic SE.