



renkforce

① Istruzioni

Pompa per acque chiare 900 W

N°.: 2302383

CE

	Pagina
1. Introduzione	3
2. Spiegazione dei simboli	3
3. Uso previsto	4
4. Contenuto della fornitura	4
5. Indicazioni di sicurezza	5
a) Avvertenze speciali	5
b) Osservazioni generali	5
c) Luogo di installazione, collegamento	6
d) Funzionamento	6
6. Controlli	9
7. Installazione della pompa per acque chiare	10
8. Messa in funzione	10
9. Messa fuori servizio	11
10. Manutenzione e pulizia	11
11. Risoluzione dei problemi	12
12. Smaltimento	13
13. Dati tecnici	13

1. Introduzione

Gentile Cliente,

grazie per il Suo acquisto.

Il prodotto è conforme alle norme di legge nazionali ed europee.

Per mantenere queste condizioni e garantire il funzionamento in sicurezza, è necessario rispettare le istruzioni qui riportate.



Le istruzioni sono parte integrante del prodotto. Contengono informazioni importanti per la messa in funzione e l'utilizzo dell'apparecchio che devono essere rispettate anche da terzi ai quali esso venga eventualmente ceduto. Conservare queste istruzioni per consultazione futura.

Per domande tecniche rivolgersi ai seguenti contatti:

Italia: Tel: 02 929811

Fax: 02 89356429

e-mail: assistenza@conrad.it

Lun - Ven: 9:00 - 18:00

2. Spiegazione dei simboli



Il simbolo con un fulmine in un triangolo segnala un pericolo per l'incolumità delle persone, ad esempio il rischio di folgorazione.



Il simbolo con un punto esclamativo in un triangolo segnala indicazioni importanti in questo manuale di istruzioni per l'uso che devono essere rispettate.



Il simbolo della freccia segnala speciali suggerimenti e indicazioni per l'uso.

3. Uso previsto

La pompa per acque chiare è progettata per un uso privato, ad esempio per chi ha l'hobby del giardinaggio. Il prodotto non è indicato per l'irrigazione o per l'impiego in sistemi irrigui in aziende agricole, in ambito industriale o in aree pubbliche (p. es. giardini pubblici).

Utilizzare la pompa esclusivamente con acqua dolce limpida e pulita con una temperatura massima di +35 °C.

La pompa per acque chiare può essere utilizzata per esempio per svuotare serbatoi (cisterne dell'acqua piovana), per l'approvvigionamento idrico di apparecchi idonei in giardino tramite un pozzo privato (falda acquifera) o estrarre l'acqua, per esempio da una piscina.

L'attivazione della pompa avviene automaticamente tramite un interruttore a galleggiante esterno con l'aumento del livello dell'acqua. Qualora non venga utilizzato, l'interruttore può tuttavia essere anche fissato lateralmente alla pompa per acque chiare.

Le presenti istruzioni devono essere consegnate a chiunque utilizzi la pompa per acque chiare; la pompa può essere utilizzata soltanto dopo averle lette e comprese. Attenersi alle indicazioni di sicurezza e a tutte le altre indicazioni riportate in queste istruzioni.

Qualunque altro utilizzo, diverso da quello precedentemente descritto, può danneggiare il prodotto ed essere fonte di pericoli, quali cortocircuito, incendio, folgorazione, ecc. Il prodotto non può essere modificato o trasformato.

Il prodotto è conforme alle norme di legge nazionali ed europee. Tutti i nomi di società e di prodotti citati sono marchi di fabbrica dei rispettivi proprietari. Tutti i diritti riservati.

4. Contenuto della fornitura

- Pompa per acque chiare
- Raccordo a L
- Giunto per tubi flessibili
- Istruzioni

Istruzioni correnti

Scaricare le istruzioni dal sito www.conrad.com/downloads oppure scansionare il codice QR raffigurato. Seguire le istruzioni riportate sul sito.



5. Indicazioni di sicurezza



La garanzia decade in caso di danni causati dalla mancata osservanza delle istruzioni d'uso riportate in questo manuale. Non ci assumiamo alcuna responsabilità per i danni indiretti.



Non ci assumiamo alcuna responsabilità in caso di danni a cose o persone conseguenti all'utilizzo improprio o alla mancata osservanza delle indicazioni di sicurezza. In questi casi, la garanzia decade.

a) Avvertenze speciali

- Questo apparecchio non è destinato all'uso da parte di persone (compresi i bambini) con ridotte capacità fisiche, sensoriali o mentali o mancanza di esperienza e/o conoscenza, a meno che non siano sorvegliati da una persona responsabile della loro sicurezza o abbiano ricevuto istruzioni da tale persona su come utilizzare il prodotto.
- I bambini devono essere sorvegliati per assicurarsi che non giochino con il prodotto.

b) Osservazioni generali

- Per motivi di sicurezza e di immatricolazione, non è consentito apportare modifiche arbitrarie al prodotto che causerebbero inoltre l'annullamento della garanzia!
- Il prodotto non è un giocattolo. I bambini possono non essere in grado di comprendere la pericolosità intrinseca all'uso di apparecchi elettrici.
- Il prodotto soddisfa il grado di protezione IPX8.
- Il prodotto appartiene alla classe di sicurezza I. Come fonte di alimentazione può essere utilizzata solo una presa a norma della rete di alimentazione pubblica dotata di un contatto di terra (per la tensione di esercizio della pompa per acque chiare, vedere il capitolo „Dati tecnici“).
- Non abbandonare i materiali d'imballaggio: potrebbero diventare un giocattolo pericoloso per i bambini.
- Maneggiare il prodotto con cura poiché colpi, urti o la caduta anche da altezza ridotta possono danneggiarlo.



c) Luogo di installazione, collegamento

- Il prodotto deve essere montato o utilizzato in modo tale da essere inaccessibile ai bambini.
- L'impiego del prodotto in o nelle vicinanze di laghetti da giardino, pozzi, piscine, fontane a zampillo o simili è consentito soltanto se l'apparecchio viene azionato tramite un interruttore di sicurezza per correnti di guasto (interruttore differenziale di sicurezza FI) con corrente di guasto nominale ≤ 30 mA.

Se all'interno della piscina, della vasca o del laghetto da giardino si trovano delle persone, l'apparecchio non deve essere utilizzato.

In Austria il prodotto può essere utilizzato in o nelle vicinanze di piscine o laghetti da giardino soltanto se, oltre all'interruttore di sicurezza per correnti di guasto, è previsto un trasformatore di separazione di sicurezza omologato da ÖVE (associazione austriaca di standardizzazione nazionale per il settore elettrotecnico) installato a monte.

- Nel luogo di utilizzo non devono essere presenti temperature ambiente pari o inferiori al punto di congelamento (< 0 °C) per evitare che l'acqua all'interno della pompa geli e che il maggior volume del ghiaccio la distrugga. In inverno il prodotto deve essere immagazzinato in un luogo asciutto e non soggetto alla formazione di ghiaccio.
- Qualora sia necessario utilizzare una prolunga o se occorre posare dei cavi fino alla pompa, la loro sezione non deve essere inferiore a quella del cavo della pompa stessa. Utilizzare esclusivamente prolunghie con contatto di terra idonee per l'utilizzo all'aperto.
- Proteggere il cavo di alimentazione della pompa per acque chiare dal caldo e dal freddo, dall'olio e dalla benzina e dagli spigoli vivi; non calpestarlo, né passargli sopra con le ruote (p. es. carriola da giardino, bicicletta, automobile). Non piegare mai il cavo, non appoggiarvi sopra degli oggetti.
- Accertarsi che i connettori elettrici siano collocati in un'area al riparo da possibili allagamenti; in caso contrario potrebbe verificarsi una scarica elettrica mortale! Eventualmente, proteggere i connettori con un involucri apposito.
- Proteggere la spina di alimentazione dall'umidità e non afferrarla mai con le mani bagnate: potrebbe verificarsi una scarica elettrica mortale!
- Non tagliare il cavo o la spina di alimentazione.

d) Funzionamento

- Il liquido convogliato può essere costituito soltanto da acqua dolce limpida e pulita con una temperatura massima di $+35$ °C.
- Il liquido convogliato deve essere pulito. Quando si utilizza questo modello di pompa per acque chiare, la granulometria delle impurità non deve superare i 5 mm.
- Il prodotto non è adatto a trasportare acqua potabile.
- Il prodotto non è adatto a trasportare liquidi corrosivi, infiammabili o esplosivi (p. es. benzina, olio combustibile, diluente nitro), grassi, olii, acqua salata o acqua di scarico di impianti sanitari.
- La presa elettrica a cui è collegata la pompa per acque chiare deve essere facilmente accessibile. Il cavo di rete collegato alla presa deve essere orientato verso il basso in modo che l'acqua che eventualmente corre lungo di esso non possa penetrare nella presa.



- Se la pompa deve essere utilizzata all'interno di un pozzo, per esempio, occorre utilizzare un dispositivo di fissaggio idoneo (p. es. una fune). Per motivi di sicurezza, la fune deve essere in grado di sostenere almeno il triplo del peso della pompa. Non utilizzare mai il cavo di rete per tenere sospesa la pompa per acque chiare, né per trasportarla, fissarla o immergerla.
- Il prodotto non è protetto contro il funzionamento a secco.
- Il prodotto non deve essere lasciato incustodito durante l'utilizzo.
- Il prodotto non è adatto al funzionamento continuo.
- Durante il funzionamento, nessuno deve sostare nel liquido da convogliare.
- Il prodotto non deve essere utilizzato in o nelle vicinanze di liquidi o gas esplosivi: pericolo di esplosione!
- È necessario evitare l'insorgere di danni che possono verificarsi in seguito a un malfunzionamento o a un guasto della pompa per acque chiare impiegando misure adeguate (p. es. segnalatore del livello dell'acqua, sensori, dispositivi d'allarme, pompa di emergenza o simili).
- Utilizzare il prodotto solo in un clima temperato, non in climi tropicali.
- Non bloccare il lato di scarico della pompa quando è in funzione.

Utilizzare per esempio un interruttore a pressione idoneo che interrompa al momento opportuno l'alimentazione di corrente della pompa.

La pompa per acque chiare non può funzionare per più di 5 minuti con il lato mandata bloccato per evitare di danneggiarla. Già durante i 5 minuti l'acqua presente nella pompa si surriscalda. Quando il lato mandata viene aperto, fuoriesce acqua bollente con conseguente pericolo di ustioni e lesioni.

- Non collocare il prodotto con le bocche di aspirazione direttamente su superfici fangose, sabbiose o sassose, per esempio di un laghetto da giardino. Utilizzare in tal caso una lastra di pietra come base d'appoggio per evitare che le bocche di aspirazione si blocchino completamente o parzialmente già dopo breve tempo!

Inoltre, la sabbia, il pietrisco o altri corpi solidi presenti nel liquido convogliato incrementano l'usura della pompa e ne riducono le prestazioni.

- Prima di ciascuna messa in servizio, controllare l'intero apparecchio per individuare eventuali danni, per esempio dell'involucro, del cavo di rete o della spina elettrica.

Qualora si rilevino danni, non mettere in funzione la pompa.

Se il prodotto è già collegato alla rete elettrica, scollegare innanzitutto da tutti i poli la presa a muro disattivando il salvavita oppure estraendo il fusibile e quindi disattivando il relativo interruttore differenziale di sicurezza FI.

Soltanto ora estrarre la spina elettrica della pompa per acque chiare dalla presa di rete. Il prodotto successivamente non può essere più utilizzato, ma va portato in un'officina specializzata.

Non eseguire mai direttamente le riparazioni, bensì affidarle a un esperto!

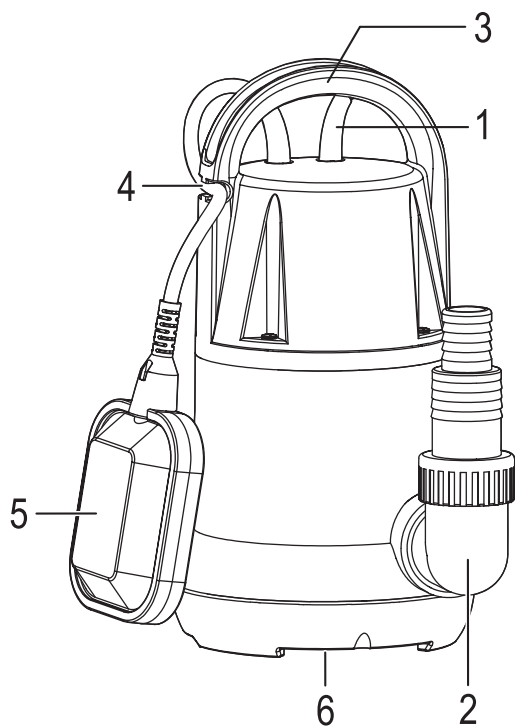


- Se si ritiene che non sia più possibile far funzionare la pompa per acque chiare in totale sicurezza, è necessario metterla fuori servizio e assicurarla in modo che non possa essere rimessa accidentalmente in funzione estraendo la spina dalla presa di rete. Si deve ritenere che non sia più possibile far funzionare l'apparecchio in totale sicurezza se:
 - la pompa per acque chiare o i cavi di collegamento mostrano evidenti segni di danneggiamento
 - la pompa per acque chiare non funziona più
 - la pompa per acque chiare è stata trasportata o immagazzinata in modo non corretto
 - l'interruttore a pressione ha subito forti sollecitazioni durante il trasporto
- Staccare sempre il cavo di alimentazione dalla presa quando l'apparecchio non viene utilizzato, quando si deve risolvere un guasto o se occorre effettuare un intervento di pulizia o manutenzione.
- Non staccare mai la spina elettrica dalla presa a muro tirando il cavo, bensì afferrarla sempre sui lati per estrarla dalla presa.

Non afferrare mai la spina di alimentazione con le mani umide o bagnate per evitare il rischio di una scarica elettrica mortale.
- Trasportare sempre l'apparecchio mediante l'apposita maniglia, mai tramite il cavo di alimentazione.
- Quando l'apparecchio viene spostato da un ambiente freddo a un ambiente caldo (ad es. in seguito a trasporto), si potrebbe creare acqua di condensa e questo potrebbe causare il verificarsi di una scarica elettrica mortale!

Lasciare quindi che il prodotto raggiunga la temperatura ambiente o del locale prima di utilizzarlo o di collegarlo alla corrente elettrica. In determinate condizioni ciò può richiedere alcune ore.

6. Controlli



- 1 Cavo di alimentazione con spina con contatto di terra IP44
- 2 Apertura di scarico
- 3 Maniglia (utilizzabile anche per il fissaggio a una fune per l'immersione della pompa)
- 4 Supporto del cavo dell'interruttore a galleggiante
- 5 Interruttore a galleggiante
- 6 Bocche di aspirazione

7. Installazione della pompa per acque chiare

- Fissare alla maniglia una fune impermeabile all'acqua sufficientemente robusta, ad esempio per calare la pompa in un pozzo.



La pompa per acque chiare non deve mai essere sospesa o tenuta per mezzo del cavo di alimentazione o dell'interruttore a galleggiante. Il cavo potrebbe infatti subire dei danni e potrebbero verificarsi scariche elettriche mortali. Inoltre la pompa non deve essere fissata per mezzo del tubo flessibile.

Fissare la fune a un supporto idoneo.



Non collocare la pompa per acque chiare con la bocca di aspirazione su una superficie piena di sporcizia, fango o foglie, per esempio in una vasca per l'acqua piovana, per evitare che si intasi. Si consiglia di tenerla a una distanza di almeno 30 cm dal terreno.

- Per collegare il tubo flessibile utilizzato alla pompa per acque chiare, è possibile utilizzare il raccordo a L e il giunto per tubi flessibili inclusi nella fornitura.
- Sul lato della maniglia è presente un supporto per cavo a cui viene fissato il cavo dell'interruttore a galleggiante.

La posizione di fissaggio del cavo dell'interruttore a galleggiante determina il livello dell'acqua in corrispondenza del quale viene attivata/disattivata la pompa.

Impostare la lunghezza giusta del cavo in base al luogo di utilizzo in modo che l'interruttore a galleggiante accenda e spenga la pompa per acque chiare al momento opportuno.

8. Messa in funzione

- Dopo aver calato la pompa per acque chiare in un pozzo o in una vasca per mezzo di una fune e aver fissato adeguatamente quest'ultima, inserire la spina elettrica in una presa elettrica a norma con contatto di terra. Per l'impiego all'aperto, è necessario utilizzare una presa elettrica IP44.



La spina può essere inserita nella presa soltanto se è asciutta, altrimenti potrebbe verificarsi una scarica elettrica mortale.

- Se l'interruttore a galleggiante è posizionato correttamente, la pompa si attiva e inizia ad aspirare l'acqua e a convogliarla attraverso l'apertura di scarico.

Se l'acqua non scorre, significa che nella pompa e nel tubo flessibile è ancora presente dell'aria. Eventualmente è possibile accelerare il processo di aspirazione immettendo dell'acqua nella pompa o nel tubo flessibile o muovendo un po' avanti e indietro la pompa.

- La pompa per acque chiare si disattiva automaticamente quando l'interruttore a galleggiante si abbassa.



La pompa può anche essere azionata manualmente fissando l'interruttore a galleggiante al supporto del cavo della pompa o ponendolo in posizione più elevata.

In tal caso tuttavia la pompa non può essere lasciata incustodita durante il funzionamento in quanto non si disattiva automaticamente quando l'acqua viene a mancare e di conseguenza si danneggerebbe.

9. Messa fuori servizio

Per scollegare la pompa per acque chiare dal tubo flessibile, per esempio per un intervento di pulizia o di manutenzione o per riportarla per l'inverno, procedere nel modo seguente:

- Staccare la pompa dall'alimentazione di corrente estraendo la spina dalla presa.
- Estrarre la pompa dall'acqua mediante la fune di fissaggio o afferrandola dalla maniglia.



La pompa per acque chiare non deve mai essere estratta dall'acqua tirandola mediante il cavo di alimentazione, l'interruttore a galleggiante o il tubo flessibile. Il cavo potrebbe infatti subire dei danni e potrebbero verificarsi scariche elettriche mortali.

- Staccare il tubo flessibile dalla pompa per acque chiare.
- Inclinare o capovolgere la pompa per far fuoriuscire ogni residuo d'acqua.
- Asciugare la pompa per acque chiare e il cavo di alimentazione. Avvolgere quindi il cavo di alimentazione.
- Immagazzinare la pompa per acque chiare per l'inverno in un locale asciutto e non soggetto alla formazione di ghiaccio.



Ricordare anche di svuotare i tubi flessibili posati all'esterno per evitare che vengano danneggiati dal ghiaccio; aprire i rubinetti dell'acqua eventualmente applicati.

- Spostare o trasportare la pompa esclusivamente utilizzando l'apposita maniglia, senza mai reggerla mediante il tubo flessibile, l'interruttore a galleggiante o il cavo di alimentazione.
- Dopo l'utilizzo o lo svuotamento della pompa, potrebbe restare al suo interno una piccola quantità d'acqua. Si consiglia quindi di appoggiarla su una base appropriata durante l'immagazzinamento o il trasporto in un veicolo.

10. Manutenzione e pulizia

La pompa per acque chiare non presenta elementi che necessitano di interventi di manutenzione da parte dell'utente; di conseguenza, essa non deve mai essere aperta né smontata. Qualunque intervento di manutenzione o riparazione e la conseguente apertura della pompa può essere eseguito esclusivamente da un tecnico o da un'officina specializzata.

Prima di un intervento di pulizia, spegnere la pompa per acque chiare e scollegarla dalla rete elettrica estraendo la spina dalla presa di corrente.

Per la pulizia dell'involucro esterno della pompa è sufficiente utilizzare un panno morbido e pulito eventualmente risciacquando con acqua pulita.

Rimuovere eventuali segni di sporcizia dalle bocche di aspirazione con acqua corrente, per esempio utilizzando un tubo flessibile per innaffiare il giardino. È possibile sciacquare con acqua corrente anche l'interno della pompa per acque chiare dopo aver rimosso il tubo flessibile e l'elemento di raccordo eventualmente presente.

Asciugare la pompa per acque chiare e il cavo di alimentazione prima di riportarla.



Non utilizzare mai detersivi aggressivi, alcool per le pulizie o altre soluzioni chimiche che potrebbero danneggiare la superficie dell'alloggiamento e persino compromettere il buon funzionamento del dispositivo.

11. Risoluzione dei problemi

Questa pompa per acque chiare è un prodotto tecnologicamente all'avanguardia e affidabile. È tuttavia possibile che si verifichino problemi e malfunzionamenti. Leggere dunque con attenzione le seguenti informazioni che indicano come poter rimuovere eventuali malfunzionamenti.

La pompa per acque chiare non aspira

- Aprire il rubinetto di chiusura eventualmente presente sul lato mandata poiché l'aria presente nel tubo flessibile o nella pompa non riesce a fuoriuscire. Muovere un po' avanti e indietro la pompa. Eventualmente immettere dell'acqua nella pompa o nel tubo flessibile. Staccare brevemente la spina dalla presa di corrente e reinserirla.
- Pulire le bocche di aspirazione (scollegando prima la pompa dalla rete elettrica!).
- Il livello dell'acqua è troppo basso, viene aspirata soltanto aria.

La pompa non si avvia oppure si blocca durante il funzionamento

- Controllare l'alimentazione di corrente o il fusibile del circuito elettrico e l'interruttore differenziale di sicurezza FI. Se l'interruttore differenziale di sicurezza FI è scattato, staccare la pompa dalla rete elettrica e controllare se sono presenti danni (p. es. sul cavo di alimentazione).
- Il girante all'interno della pompa per acque chiare è bloccato da un accumulo di sporcizia. Scollegare la pompa dalla rete elettrica, rimuovere il tubo flessibile e risciacquare l'interno della pompa con acqua.
- L'interruttore a galleggiante non è posizionato correttamente.
- È scattato il dispositivo di protezione da surriscaldamento. Scollegare la pompa dalla rete elettrica e lasciarla raffreddare per almeno 30 minuti. Eliminare la causa per risolvere il problema (p. es. temperatura dell'acqua troppo alta, funzionamento a secco troppo prolungato e simili).

Portata ridotta o insufficiente

- Controllare se sono presenti accumuli di sporcizia sulle bocche di aspirazione.
- La pompa aspira aria poiché le bocche di aspirazione non sono più completamente immerse nell'acqua.
- Controllare che il tubo flessibile sia ben inserito nella pompa per acque chiare.
- Controllare se il tubo presenta delle pieghe o perde.
- In base al principio di funzionamento la portata si riduce con l'aumentare della pressione di mandata.
- Il diametro del tubo flessibile è troppo piccolo.

L'interruttore a galleggiante non scatta o non si disattiva

- L'interruttore a galleggiante non è posizionato correttamente.
- Fissare il cavo dell'interruttore a galleggiante lateralmente all'apposito supporto in modo tale che, quando viene raggiunto un livello scarso di acqua, per esempio in una cisterna, l'interruttore scatti come previsto.

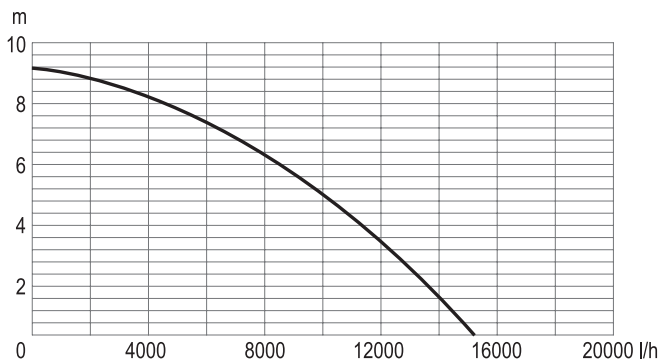
12. Smaltimento



Gli apparecchi elettronici sono composti da materiali riciclabili e non devono essere smaltiti con i rifiuti domestici. Al termine del ciclo di vita, il prodotto deve essere smaltito in conformità con le norme di legge vigenti.

13. Dati tecnici

Tensione di esercizio	230 V/AC, 50 Hz
Classe di isolamento	I
Grado di protezione	IPX8
Potenza nominale (P1)	900 W
Autoadescente	sì
Protezione da surriscaldamento	sì
Protezione da funzionamento a secco	no
Cavo di collegamento	H05RN-F, 3G1.0 mm ² , lunghezza ca. 10 m
Pescaggio	max. 7 m
Pressione di mandata	max. 9,5 m
Portata	max. 15000 l/h (in base alla pressione di mandata)
Liquido convogliato	acqua dolce limpida e pulita
Granulometria/Sporcizia	max. 5 mm
Temperatura liquido convogliato	max. +35 °C
Giunto per tubi flessibili	25,4 mm (1") oppure 31,75 mm (1 1/4")
Dimensioni (L x P x A)	160 x 170 x 320 mm
Peso	ca. 5 kg (incl. cavo)



KONFORMITÄTSERKLÄRUNG

DECLARATION OF CONFORMITY

CEI Conrad Electronic International (HK) Limited
18th Floor, Tower 2, Nina Tower, No. 8 Yeung Uk Road,
Tsuen Wan, New Territories, Hong Kong

Erklärt in alleiniger Verantwortung, dass das(die) Produkt(e)
Declares on our own responsibility, that the product(s)

Bestell Nr. <i>Order No</i>	Bezeichnung <i>Description</i>	Modell Nr. <i>Model No</i>
2302383	Renkforce Submersible pump for clean water, 900 W, 15000 L/h, blue+blk	QSB-JH-900

konform ist (sind) mit folgenden Richtlinien, Normen und/oder Verordnungen.
is (are) in conformity with following directives, norms and/or regulations.

Verantwortlich für Europa: Responsible for Europe:
Conrad Electronic SE, Klaus-Conrad-Str. 1, D-92240 Hirschau

MD Richtlinie 2006/42/EG/ MD directive 2006/42/EC

EN 60335-1: 2012+A11+A13+A1+A14+A2,
EN 60335-2-41:2003+A1+A2,
EN 62233: 2008, EN ISO 12100:2010
EK1 566-13, EK 527-12 Rev.2

EMV Richtlinie 2014/30/EU / EMC directive 2014/30/EU

EN 55014-1:2017+A11; EN 55014-2:2015
EN 61000-3-3:2013+A1; EN IEC 61000-3-2:2019

RoHS Richtlinie 2011/65/EU + 2015/863/EU / RoHS directive 2011/65/EU + 2015/863/EU

CE Zeichen auf dem Produkt / CE marking on product



Hong Kong, 13.11.2022

CEI Conrad Electronic International (HK) Limited
18th Floor, Tower 2, Nina Tower, No. 8 Yeung Uk Road,
Tsuen Wan, New Territories, Hong Kong

Mr. Hindratno Setiadharna
QA Manager
Bevollmächtigter Vertreter des Herstellers
Authorized representative of manufacturer

ⓘ Questa è una pubblicazione da Conrad Electronic SE, Klaus-Conrad-Str. 1, D-92240 Hirschau (www.conrad.com).

Tutti i diritti, compresa la traduzione sono riservati. È vietata la riproduzione di qualsivoglia genere, quali fotocopie, microfilm o memorizzazione in attrezzature per l'elaborazione elettronica dei dati, senza il permesso scritto dell'editore. È altresì vietata la riproduzione sommaria. La pubblicazione corrisponde allo stato tecnico al momento della stampa.

Copyright 2022 by Conrad Electronic SE.