



renkforce

① Istruzioni

Pompa per corsi d'acqua

N°. 2302698 (30 W, 4500 l/h)

N°. 2302700 (120 W, 14000 l/h)

Pagina 2 - 15

CE

	Pagina
1. Introduzione	3
2. Spiegazione dei simboli	3
3. Utilizzo conforme	4
4. Contenuto della confezione	4
5. Caratteristiche e funzioni	4
6. Importanti informazioni sulla sicurezza	5
7. Avvertenze di sicurezza generali	6
a) Informazioni generali	6
b) Luogo di installazione, collegamenti	6
c) Funzionamento	7
8. Disegno esploso	8
9. Montare il raccordo di ingresso/scarico	9
10. Preparativi per la messa in servizio	11
11. Messa in funzione	12
12. Messa fuori servizio	13
13. Risoluzione dei problemi	13
14. Manutenzione e pulizia	14
15. Smaltimento	14
16. Dati tecnici	15
a) N° . 2302698	15
b) N° . 2302700	15

1. Introduzione

Gentile Cliente,

grazie per aver acquistato questo prodotto.

Il prodotto è conforme alle norme di legge nazionali ed europee.

Per mantenere queste condizioni e garantire il funzionamento in sicurezza, è necessario rispettare le istruzioni qui riportate.



Il presente manuale istruzioni costituisce parte integrante di questo prodotto. Contiene informazioni importanti per la messa in funzione e la gestione. Consegnarlo assieme al prodotto nel caso esso venga ceduto a terzi. Conservare il manuale per consultazione futura.

Per domande tecniche rivolgersi ai seguenti contatti:

Italia: Tel: 02 929811

Fax: 02 89356429

e-mail: assistenza@conrad.it

Lun – Ven: 9:00 – 18:00

2. Spiegazione dei simboli



Il simbolo con il fulmine in un triangolo è usato per segnalare un rischio per la salute, come per esempio le scosse elettriche.



Il simbolo composto da un punto esclamativo inscritto in un triangolo indica istruzioni importanti all'interno di questo manuale che è necessario osservare in qualsivoglia caso.



Il simbolo della freccia indica suggerimenti e note speciali per l'utilizzo.



Leggere le istruzioni per l'uso.

IPX8

Protezione contro l'immersione continua



Profondità di immersione massima



Il prodotto è conforme alle direttive europee vigenti.

3. Utilizzo conforme

Il prodotto viene utilizzato per l'alimentazione e lo svuotamento di/con acqua dolce/salata per stagni per l'allevamento di pesci d'acqua salata, per l'irrigazione di giardini, per l'approvvigionamento e la circolazione idrica di giardini in pietra, fontane, paesaggi da giardino e per la depurazione dell'acqua e il drenaggio di stagni sotterranei.

Il prodotto è destinato all'uso privato (ad es., hobby del giardinaggio). Il prodotto non è destinato al funzionamento con irrigatori e sistemi di irrigazione in ambienti commerciali, industriali o pubblici (ad es. giardini). Il prodotto non è adatto per l'uso in piscine, piscine per bambini e altre acque in cui possono entrare persone o animali.

Utilizzare questo prodotto solo con acqua pulita o acqua salata. Non aspirare mai altri liquidi (ad es. benzina, olio combustibile o prodotti alimentari). La temperatura dell'acqua non deve superare +35 °C.

Per motivi di sicurezza e di omologazione, il prodotto non deve essere smontato e/o modificato. Nel caso in cui il prodotto venga utilizzato per scopi diversi da quelli precedentemente descritti, potrebbe subire dei danni. Inoltre, un uso improprio può causare pericoli come ad es. corto circuito, incendio, scosse elettriche, ecc. Leggere attentamente le istruzioni per l'uso e rispettarle. Consegnare il prodotto ad altre persone solo insieme alle istruzioni per l'uso.

Tutti i nomi di società e di prodotti citati sono marchi di fabbrica dei rispettivi proprietari. Tutti i diritti riservati.

4. Contenuto della confezione

- Pompa per corsi d'acqua
- 2 x adattatori di ingresso/scarico
- 2 x attacchi ugelli
- 2 x dadi di raccordo
- 2 x anelli di tenuta
- Istruzioni d'uso

Istruzioni per l'uso aggiornate

È possibile scaricare le istruzioni per l'uso aggiornate al link www.conrad.com/downloads o tramite la scansione del codice QR. Seguire le istruzioni sul sito web.



5. Caratteristiche e funzioni

- Può pompare in un filtro acqua di stagno e particelle di sporco grossolano di dimensioni fino a 8 mm
- Montaggio senza attrezzi
- Adatta per acque chiare e acqua salata
- Adatta per 3 diversi diametri di tubi flessibili

6. Importanti informazioni sulla sicurezza



- L'apparecchio può essere usato da bambini di almeno 8 anni e persone con ridotte capacità fisiche, psichiche o sensoriali, oppure senza esperienza e conoscenza del prodotto, solo sotto supervisione o a seguito di istruzioni per un uso sicuro del prodotto e conseguente comprensione dei rischi connessi all'utilizzo dello stesso. I bambini non devono giocare con questo apparecchio. La pulizia e la manutenzione utente non possono essere eseguite da bambini senza supervisione.
- Nel caso in cui danneggiato, il cavo dell'apparecchio deve essere sostituito dal produttore, dal suo servizio clienti oppure da una persona parimenti qualificata al fine di evitare situazioni pericolose.
- La fuoriuscita di lubrificante potrebbe causare contaminazione del liquido.
- La pompa deve essere alimentata tramite un interruttore differenziale (RCD) con una corrente di guasto nominale non superiore a 30 mA.
In Austria, il prodotto può essere montato e utilizzato solo se, oltre all'interruttore differenziale (RCD, corrente di guasto ≤ 30 mA), viene attivato un trasformatore di isolamento di sicurezza idoneo omologato ÖVE.
- La pompa non deve essere utilizzata se in acqua si trovano persone.

7. Avvertenze di sicurezza generali



Leggere attentamente le istruzioni per l'uso e rispettare in particolare le avvertenze per la sicurezza. Nel caso in cui non vengano osservate le avvertenze per la sicurezza e le indicazioni relative all'utilizzo conformi contenute in queste istruzioni per l'uso, non ci assumiamo alcuna responsabilità per eventuali conseguenti danni a cose o persone. Inoltre in questi casi la garanzia decade.

a) Informazioni generali

- Questo prodotto non è un giocattolo. Tenerlo fuori dalla portata di bambini e animali domestici.
- Non lasciare incustodito il materiale di imballaggio. Potrebbe trasformarsi in un pericoloso giocattolo per i bambini.
- Proteggere il prodotto da temperature estreme, forti vibrazioni, gas infiammabili, vapori e solventi.
- Non sottoporre il prodotto ad alcuna sollecitazione meccanica.
- Maneggiare il prodotto con cautela. Urti, colpi o la caduta anche da un'altezza minima potrebbero danneggiarlo.
- Il prodotto è stato progettato con classe di protezione I. Come fonte di tensione deve essere utilizzata solo una presa di corrente idonea con messa a terra dalla rete pubblica di alimentazione (tensione di esercizio 230 V/CA, 50 Hz).
- Rivolgersi a un tecnico in caso di dubbi relativi al funzionamento, alla sicurezza o alle modalità di collegamento del prodotto.
- Far eseguire i lavori di manutenzione, adattamento e riparazione esclusivamente da un esperto o da un laboratorio specializzato.
- In caso di ulteriori domande a cui non viene data risposta nelle presenti istruzioni per l'uso, rivolgersi al nostro servizio clienti tecnico oppure ad altri professionisti.

b) Luogo di installazione, collegamenti

- Installare o usare il prodotto in un luogo non raggiungibile dai bambini.
- Sul luogo di funzionamento le temperature ambiente non devono essere pari o al di sotto del punto di congelamento (≤ 0 °C). Per evitare che l'acqua all'interno del prodotto geli e che il maggior volume del ghiaccio lo distrugga. Durante l'inverno, conservare il prodotto in un luogo asciutto e riparato dal gelo.
- Se si utilizza una prolunga o se è necessario posare cavi fino al prodotto, questi non devono avere una sezione inferiore rispetto al prodotto (vedere la scritta sul cavo).

Utilizzare solo prolunghie con messa a terra, adatte per uso esterno.

- Proteggere il cavo di alimentazione da caldo, olio/benzina e spigoli vivi; non calpestare il cavo di alimentazione, non passarvi sopra (ad es. carrello da giardino, bicicletta, auto).
- Non piegare mai il cavo di alimentazione, non posizionare oggetti su di esso.
- Assicurarsi che la presa di corrente si trovi in un'area protetta da allagamento, altrimenti sussiste il rischio di scosse elettriche!



c) Funzionamento

- Controllare il prodotto prima di ogni utilizzo per rilevare la presenza di danni, come ad es. l'alloggiamento, le guarnizioni e il cavo di alimentazione/spina.

Se si riscontrano danni, il prodotto non deve essere utilizzato. La riparazione del cavo di alimentazione danneggiato non è consentita! Potrebbe verificarsi una scarica elettrica mortale!

Se il prodotto è già collegato alla rete, staccare la presa di corrente associata (ad es. salvavita). Inoltre, spegnere l'interruttore differenziale associato, in modo che la presa elettrica sia completamente scollegata dalla tensione di rete.

Solo a questo punto estrarre la spina del prodotto dalla presa di rete. In seguito non è più possibile utilizzare il prodotto, che dovrà essere portato in un centro assistenza specializzato.

Lasciar eseguire le riparazioni a un tecnico specializzato!

- Se si ritiene che non sia più possibile far funzionare la pompa domestica in totale sicurezza, è necessario metterla fuori servizio e fare in modo che non possa essere messa accidentalmente in funzione, estraendo la spina dalla presa di rete. Si deve ipotizzare che non sia più possibile far funzionare l'apparecchio in totale sicurezza nei seguenti casi:

- la pompa o il tubo di collegamento è visibilmente danneggiato,
- il prodotto non funziona più,
- il prodotto è stato trasportato o conservato in condizioni sfavorevoli,
- si sono verificate difficili condizioni di trasporto.

- Staccare sempre la spina dalla presa di corrente quando si è finito di utilizzare l'unità, prima della risoluzione di guasti, pulizia o manutenzione.

- Non scollegare mai la spina dalla presa tirando dal cavo. Estrarre la spina dalla presa sempre afferrandola dalle impugnature laterali.

- Non toccare la spina con le mani bagnate o umide ciò può comportare pericolo di morte per scossa elettrica!

- Non afferrare il prodotto dal cavo, ad esempio durante il trasporto.

- L'acqua da pompare deve essere il più pulita possibile. A causa delle impurità (ad es. sabbia, terra, foglie ecc.) non solo si verifica un'usura maggiore e quindi una minore durata del prodotto, ma vi è la possibilità di un blocco meccanico della girante di azionamento e di bloccare l'apertura di aspirazione.

Inoltre, piccole quantità di sporco possono ostruire gli ugelli in dotazione.

È quindi necessario un monitoraggio regolare del funzionamento del prodotto.

- Il prodotto non è adatto per il pompaggio di acqua potabile.

- Prima di entrare nell'acqua, scollegare il prodotto dalla presa di corrente.

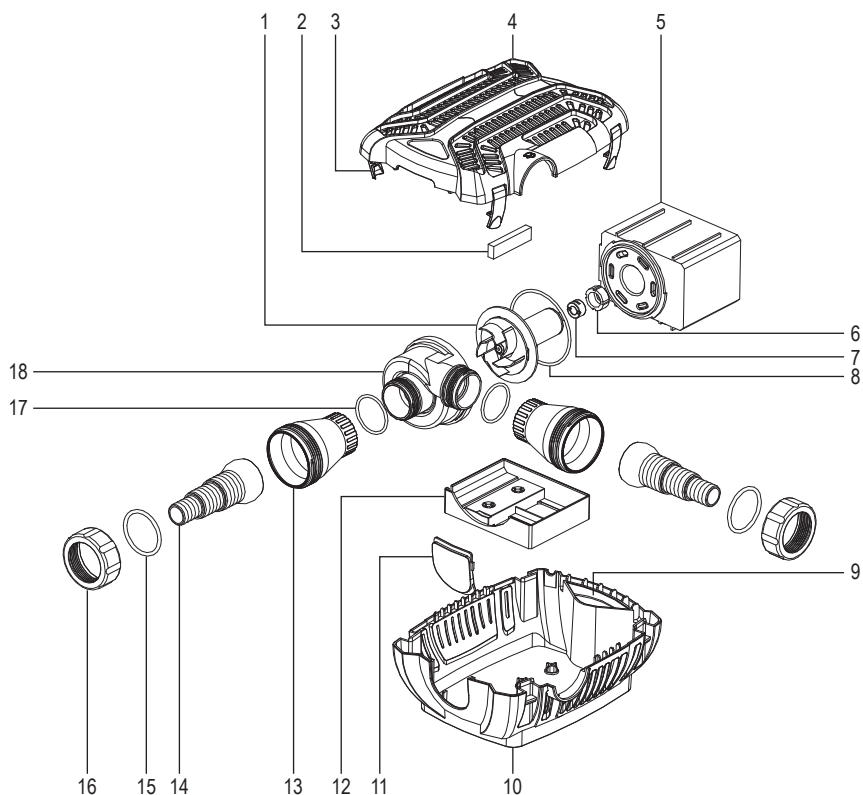
- Se il prodotto viene portato da un ambiente freddo a uno caldo (ad es. durante il trasporto), può formarsi della condensa. Attraverso la spina sussiste pericolo di morte dovuto a scossa elettrica!

Attendere che il prodotto raggiunga la temperatura ambiente, prima di usarlo o collegarlo all'alimentazione. Questo potrebbe richiedere alcune ore.

- Utilizzare il prodotto solo in condizioni climatiche temperate, non in climi tropicali.

- Se viene utilizzato senz'acqua, il prodotto si spegne automaticamente. In questo caso, scollegare la spina dalla presa di corrente. Non appena si collega nuovamente la spina a una presa, il prodotto si riaccende.

8. Disegno esploso



- | | |
|--------------------------------------|---------------------------------------|
| 1 Unità girante | 10 Alloggiamento del filtro inferiore |
| 2 Tappo in gomma | 11 Divisorio |
| 3 Morsetto | 12 Supporto motore |
| 4 Alloggiamento del filtro superiore | 13 Adattatore di ingresso/scarico |
| 5 Unità motore | 14 Attacco ugello |
| 6 Alloggiamento cuscinetto | 15 Anello di tenuta |
| 7 Cuscinetto in ceramica | 16 Dado per raccordi |
| 8 Anello di tenuta | 17 Anello di tenuta |
| 9 Impugnatura | 18 Corpo pompa |

➔ Nel disegno precedente è mostrato l'adattatore di ingresso/scarico (13) del n°. 2302698.

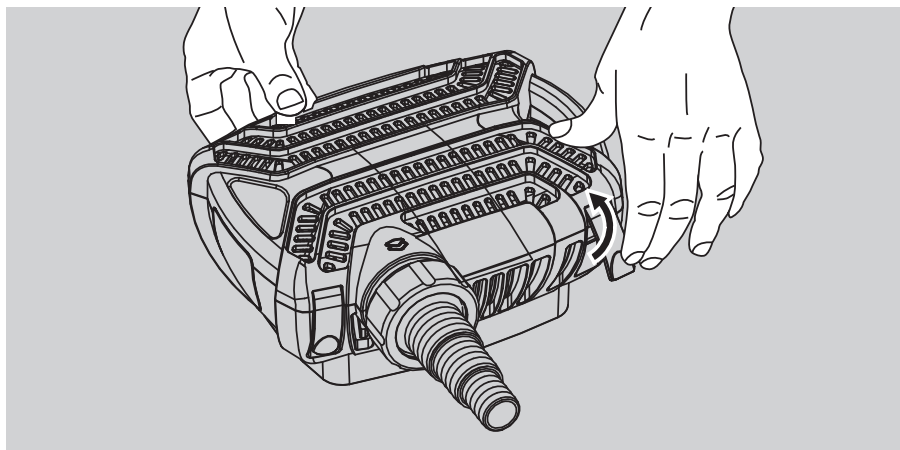
L'adattatore di ingresso/uscita del n°. 2302700 appare leggermente diverso.

9. Montare il raccordo di ingresso/scarico

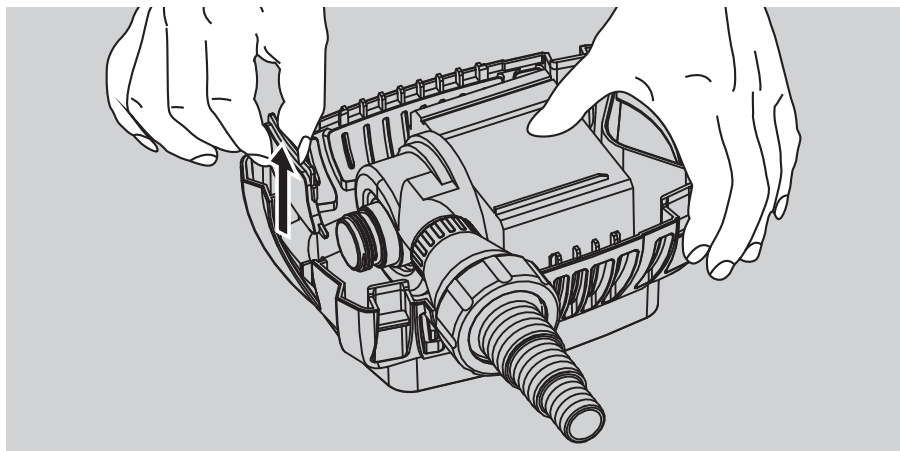
→ È possibile utilizzare il prodotto anche senza raccordo di ingresso. In questo caso, l'acqua viene aspirata direttamente attraverso l'alloggiamento del filtro.

Quando si utilizza il raccordo di ingresso, è possibile collegare un tubo flessibile all'ingresso.

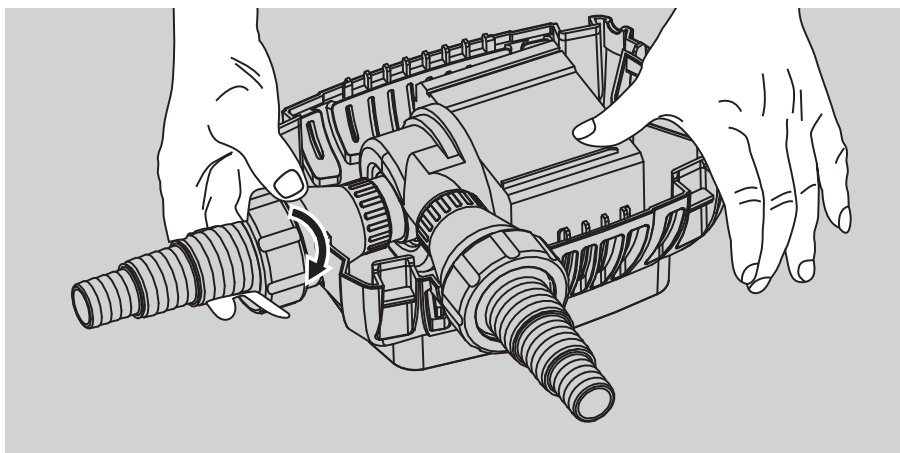
Nei seguenti disegni il raccordo di scarico è già montato. È necessario montare il raccordo di scarico prima dell'uso. Il montaggio del raccordo di scarico avviene nello stesso modo del montaggio del raccordo di ingresso descritto di seguito.



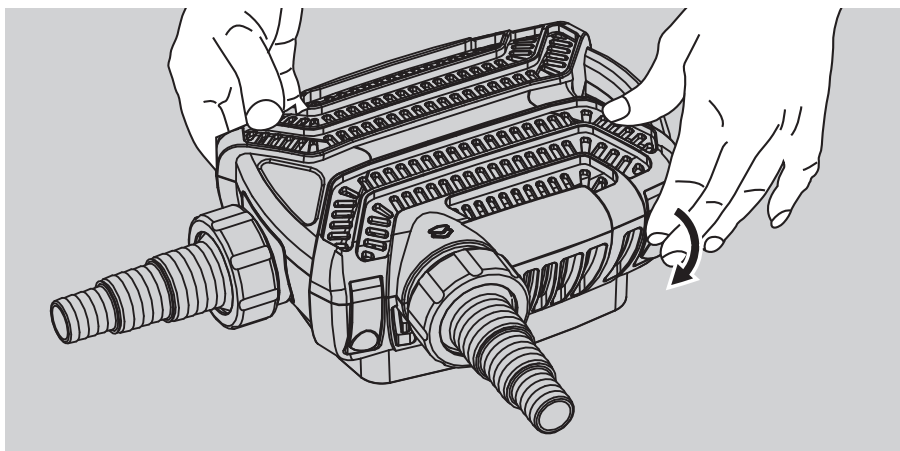
1. Aprire i 4 morsetti blu. Rimuovere l'alloggiamento del filtro superiore.



2. Estrarre il divisorio.



3. Montare il raccordo di ingresso (vedere il disegno esploso, numeri di parte 13-16).
Avvitare il raccordo di ingresso sul corpo pompa.



4. Riposizionare l'alloggiamento del filtro superiore. Chiudere i 4 morsetti blu.

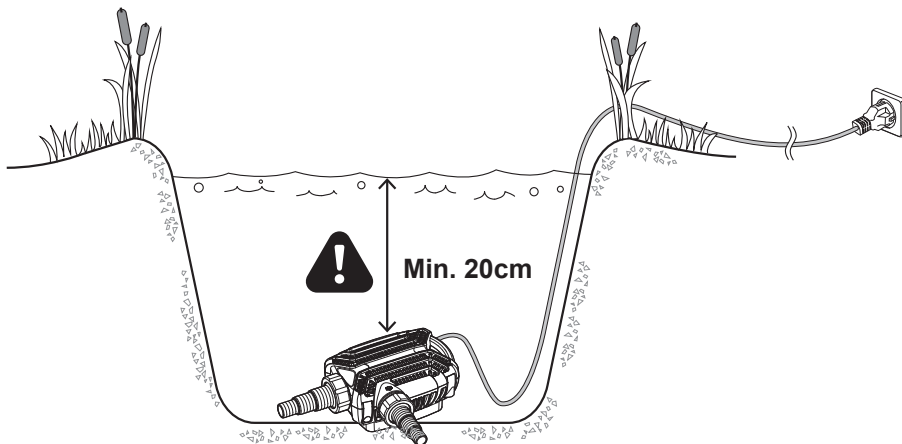
10. Preparativi per la messa in servizio

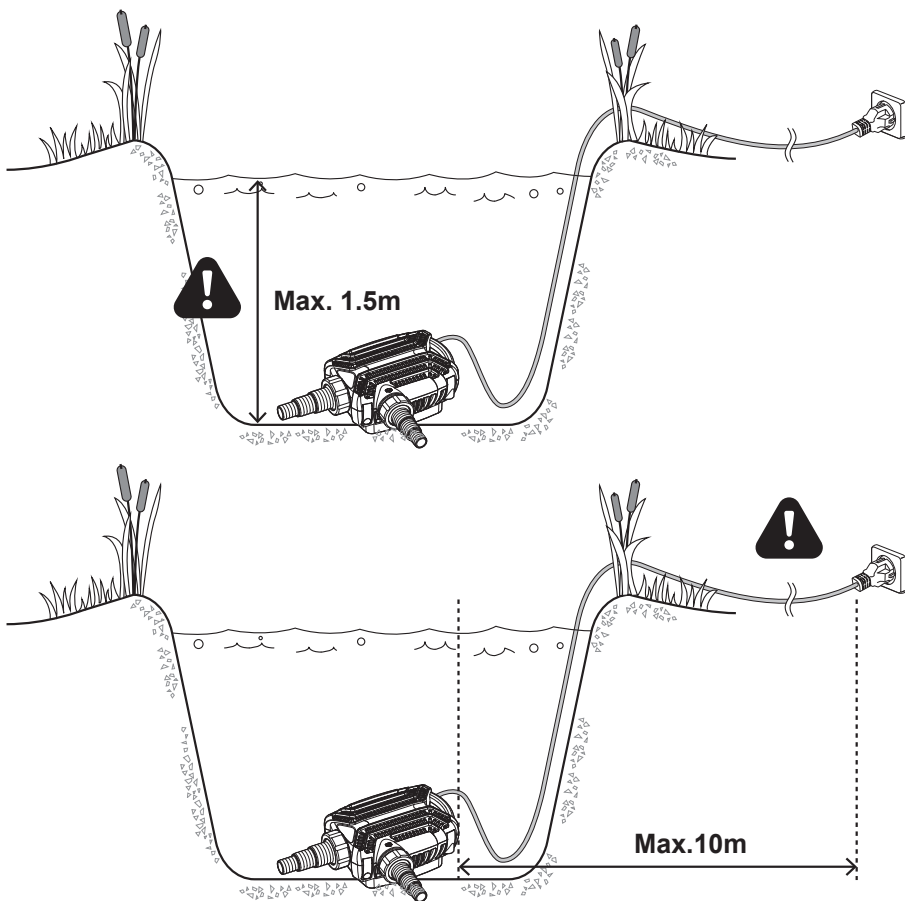
- Il prodotto viene collocato e utilizzato, ad esempio, in uno stagno o simili e deve essere completamente immerso.
- Non posizionare il prodotto sul sedimento di fondo. Utilizzare invece una base rialzata o posizionare il prodotto su una piastra in pietra adatta.
- La distanza tra la parte superiore dell'alloggiamento e la superficie dell'acqua deve essere di almeno 20 cm.
- Inserire un tubo flessibile adatto sul raccordo di scarico (e, se necessario, sul raccordo di ingresso). Fissare il raccordo con una fascetta stringitubo idonea.

→ Il raccordo di scarico è indicato da due triangoli sovrapposti.

Il tubo flessibile deve essere il più corto possibile per garantire la massima potenza di pompaggio possibile.

- Il prodotto può essere fissato con una fune tramite la staffa di supporto sul lato.
- Il prodotto può essere utilizzato solo in orizzontale!
- L'acqua che deve essere trasportata deve essere pulita e limpida. Sono ammesse solo piccole particelle in sospensione, che si verificano in un normale laghetto da giardino. In caso contrario, si ostruiscono gli ugelli!
- Sporco più grosso (foglie, sporcizia, pietre, ecc.), possono anche intasare le aperture di aspirazione e la pompa può bloccarsi.
- Dopo il montaggio, assicurarsi che non ci siano bolle d'aria nel tubo flessibile. A tale scopo, posizionare il tubo flessibile su una pendenza.





11. Messa in funzione

- Collegare la spina del prodotto ad una presa elettrica.
- Il prodotto inizia subito a funzionare e a pompare l'acqua.

→ Se non viene pompata acqua, può esserci ancora aria nella pompa. Attendere alcuni secondi o estrarre brevemente e reinserire la spina di alimentazione; spostare leggermente il prodotto avanti e indietro per far fuoriuscire l'aria dalla pompa.

12. Messa fuori servizio

Nel caso in cui fosse necessario interrompere il funzionamento del prodotto (ad es. per pulizia, manutenzione, o quando si ripone in inverno), procedere come segue:

- Estrarre la spina elettrica completamente dalla presa di rete.
- Estrarre il prodotto dall'acqua.



Il prodotto non deve mai essere estratto o trasportato dal cavo di alimentazione! Ciò può danneggiare il cavo di alimentazione. Vi è pericolo di scosse elettriche!

- Se è montato un tubo flessibile sul raccordo di ingresso o di scarico, scollegarlo.
- Tenere il prodotto inclinato e lasciare defluire l'acqua residua.
- Lasciare asciugare il prodotto e il cavo di alimentazione.
- Durante l'inverno, tenere il prodotto in un ambiente asciutto e al riparo dal gelo, idealmente nella sua confezione originale.

→ Inoltre, ricordarsi di svuotare i tubi posati in esterno per evitare danni da gelo; possibilmente aprire i rubinetti montati.

- Dopo l'uso o lo svuotamento, nel prodotto rimane una piccola quantità residua di acqua. Per la conservazione e il trasporto in un veicolo, deve essere quindi utilizzata un'apposita protezione sottostante.

13. Risoluzione dei problemi

Problema	Causa	Soluzione
Il prodotto non funziona.	Non c'è corrente.	Controllare l'alimentazione elettrica.
		Scollegare la spina dalla presa di corrente. Attendere 10 secondi e ricollegare alla presa di corrente.
Il prodotto non pompa acqua.	L'alloggiamento del filtro è bloccato.	Pulire l'alloggiamento del filtro.
	La girante è bloccata.	Pulire la girante.
Potenza di pompaggio insufficiente.	L'alloggiamento del filtro è bloccato.	Pulire l'alloggiamento del filtro.
	Perdita eccessiva nei tubi.	Ridurre la lunghezza del tubo flessibile. Non utilizzare componenti di raccordo non necessari.
	Depositi di sporco sulla girante.	Pulire la girante.
Il prodotto si spegne dopo poco tempo.	L'acqua è altamente contaminata.	Pulire il prodotto e lasciarlo raffreddare. Rimuovere le particelle pesanti con la mano.
Il motore si è surriscaldato.	La temperatura dell'acqua è troppo alta.	La temperatura dell'acqua non deve superare +35 °C.

14. Manutenzione e pulizia

- Prima della pulizia staccare il prodotto dall'alimentazione e rimuovere la spina completamente dalla presa di corrente.
- Per pulire l'esterno del prodotto basta un panno morbido e pulito. Se necessario, sciacquare l'esterno con acqua pulita.
- Pulire l'alloggiamento del filtro una volta al mese o se la potenza della pompa diminuisce notevolmente.
- Pulire la pompa/il motore:
 - Aprire i 4 morsetti blu. Rimuovere l'alloggiamento del filtro superiore.
 - Pulire la pompa sotto l'acqua corrente con una spazzola morbida.
 - Rimuovere lo sporco dalla girante attraverso le aperture.



Non aprire mai l'alloggiamento del motore. Pericolo di morte!

Durante lo smontaggio e il riassettaggio assicurarsi che eventuali rondelle distanziatrici esistenti e cuscinetti siano di nuovo nello stesso posto. Procedere con cautela.

Non utilizzare alcun attrezzo per smontaggio e montaggio, non usare forza.

- Dopo la pulizia, rimontare completamente e correttamente il prodotto. Asciugare il prodotto e il cavo di alimentazione prima di riporre il prodotto.




Non utilizzare in nessun caso detersivi aggressivi, alcool isopropilico o altre soluzioni chimiche in quanto queste possono aggredire l'alloggiamento o addirittura pregiudicare la funzionalità del prodotto.

15. Smaltimento



I dispositivi elettronici sono materiali riciclabili e non devono essere smaltiti tra i rifiuti domestici. Alla fine della sua vita utile, il prodotto deve essere smaltito in conformità alle disposizioni di legge vigenti.

 In questo modo si rispettano gli obblighi di legge contribuendo al contempo alla tutela ambientale.

16. Dati tecnici

a) N°. 2302698

Tensione di esercizio	230 V/AC, 50 Hz
Potenza assorbita	30 W
Classe di protezione	I
Tipo di protezione	IPX8
Profondità di immersione	max. 1,5 m
Altezza di mandata	max. 4 m
Portata d'acqua massima	4500 l/h
Diametro del raccordo del tubo flessibile	25 mm (1"), 32 mm (1 1/4"), 38 mm (1 1/2")
Lunghezza del cavo	10 m
Tipo di cavo	05RN8-F 3G 0,75 mm ²
Temperatura dell'acqua	max. +35 °C
Temperatura di conservazione	da 0 a +40 °C
Dimensioni (L x A x P)	372 x 120 x 316 mm (con attacchi ugelli) 246 x 120 x 186 mm (senza attacchi ugelli)
Peso	2,8 kg

b) N°. 2302700

Tensione di esercizio	230 V/AC, 50 Hz
Potenza assorbita	120 W
Classe di protezione	I
Tipo di protezione	IPX8
Profondità di immersione	max. 1,5 m
Altezza di mandata	max. 7 m
Portata d'acqua massima	14000 l/h
Diametro del raccordo del tubo flessibile	25 mm (1"), 32 mm (1 1/4"), 38 mm (1 1/2")
Lunghezza del cavo	10 m
Tipo di cavo	05RN8-F 3G 0,75 mm ²
Temperatura dell'acqua	max. +35 °C
Temperatura di conservazione	da 0 a +40 °C
Dimensioni (L x A x P)	405 x 132 x 352 mm (con attacchi ugelli) 278 x 132 x 217 mm (senza attacchi ugelli)
Peso	4,33 kg

① Questa è una pubblicazione da Conrad Electronic SE, Klaus-Conrad-Str. 1, D-92240 Hirschau (www.conrad.com).

Tutti i diritti, compresa la traduzione sono riservati. È vietata la riproduzione di qualsivoglia genere, quali fotocopie, microfilm o memorizzazione in attrezzature per l'elaborazione elettronica dei dati, senza il permesso scritto dell'editore. È altresì vietata la riproduzione sommaria. La pubblicazione corrisponde allo stato tecnico al momento della stampa.

Copyright 2021 by Conrad Electronic SE.