

## SCHEMINA TECNICA - DILA-31(230V50/60HZ)



**Contattore ausiliario, 230 V 50/60 Hz, 3 contatto NA, 1 contatto NC, Morsetti a vite, Comando in corrente alternata**



**Tipo** DILA-31(230V50/60HZ)  
**Catalog No.** 276372  
**Alternate Catalog No.** XTRE10B31G2

Abbildung ähnlich

### Programma di fornitura

Assortimento				Contattori ausiliari DILA
Applicazione				Contattore ausiliario
Descrizione				Apparecchi base con contatti a guida forzata
Tipi di collegamento				Morsetti a vite
<b>Corrente nominale d'impiego</b>				
AC-15				
220 V 230 V 240 V	$I_e$	A	4	
380 V 400 V 415 V	$I_e$	A	4	
<b>Equipaggiamento contatti</b>				
NA = norm. aperto				3 contatto NA
NC = norm. chiuso				1 contatto NC
Simbolo circuitale				
<b>Note</b>				Organi di contatto secondo EN 50011. Identificazione del collegamento della bobina secondo EN 50005
<b>N° di identificazione/esecuzione delle combinazioni</b>				
Numero di identificazione				31E
Possibilità di combinazione con modulo contatti ausiliari				DILA-XHI(V)...
Tensione di comando				230 V 50/60 Hz
Tipo di corrente AC/DC				Comando in corrente alternata
Collegamento a SmartWire-DT				no
<b>Note</b>				Organi di contatto secondo EN 50011. Identificazione del collegamento della bobina secondo EN 50005

### Dati tecnici

#### Generalità

Conformità alle norme				IEC/EN 60947, EN 60947-5-1, VDE 0660, UL, CSA
Durata, meccanica				
Comando in corrente alternata	Manovre	$\times 10^6$	20	
Frequenza di manovra massima	Manovre/h		9000	
Idoneità ai climi				Caldo umido, costante, secondo IEC 60068-2-78 Caldo umido, ciclico secondo IEC 60068-2-30
Temperatura ambiente				
a giorno		°C	-25 - +60	
in custodia		°C	- 25 - 40	
Temperatura ambiente stoccaggio		°C	-40 - 80	
Posizione di montaggio				
Posizione di montaggio				

Resistenza agli urti (IEC/EN 60068-2-27)			
Urto sinusoidale 10 ms			
Apparecchio di base con modulo ausiliario		g	
NA		g	7
NC		g	5
Grado di protezione			IP20
Protezione contro i contatti accidentali in caso di azionamento frontale (EN 50274)			Protezione contro i contatti delle dita e del dorso della mano
Altitudine		mm	max. 2000
Peso			
Comando in corrente alternata		kg	0.24
Sezioni di collegamento			
Morsetti a vite			
Rigido		mm <sup>2</sup>	1 x (0,75 - 4) 2 x (0,75 - 2,5)
Flessibile con puntalino		mm <sup>2</sup>	1 x (0,75 - 2,5) 2 x (0,75 - 2,5)
A filo unico o a trefoli		AWG	18 - 14
Lunghezza di spelatura		mm	10
Vite di collegamento		M3.5	
Cacciavite Pozidriv		Grandezza 2	
Cacciavite a taglio		mm	0.8 x 5.5 1 x 6
Max. forza di serraggio		Nm	1.2

### Contatti relè

Contatti a guida forzata secondo ZH 1/457, compresi contatti ausiliari			
Tensione nominale di tenuta ad impulso		U <sub>imp</sub>	V AC 6000
Categoria di sovratensione/grado di inquinamento			III/3
Tensione nominale di isolamento		U <sub>i</sub>	V AC 690
Tensione nominale di impiego		U <sub>e</sub>	V AC 690
Sezionamento sicuro secondo EN 61140			
tra la bobina e i contatti		V AC	400
tra i contatti ausiliari		V AC	400
Corrente nominale d'impiego			
Corrente termica convenzionale 1 polo			
a giorno			
a 60 °C		I <sub>th</sub> = I <sub>e</sub>	A 16
AC-15			
220 V 230 V 240 V		I <sub>e</sub>	A 4
380 V 400 V 415 V		I <sub>e</sub>	A 4
500 V		I <sub>e</sub>	A 1.5
DC			
Nota			Condizioni di inserzione e disinserzione secondo DC-13, L/R costanti secondo specifica.
DC L/R ≤ 15 ms			
Contatti in serie:		A	
1		24 V	A 10
1		60 V	A 6
2		60 V	A 10
1		110 V	A 3
3		110 V	A 6
1		220 V	A 1
3		220 V	A 5
DC L/R ≤ 50 ms			
Contatti in serie:		A	
3		24 V	A 4
3		60 V	A 4
3		110 V	A 2

3	220 V	A	1
Sicurezza contro false manovre	Frequenza di guasto	$\lambda$	$<10^{-8}$ , < un guasto su 100 milioni di manovre (con $U_e = 24$ V DC, $U_{min} = 17$ V, $I_{min} = 5,4$ mA)
Resistenza al corto circuito senza saldature			
Organo di protezione max.			
220 V 230 V 240 V		PKZM0	4
380 V 400 V 415 V		PKZM0	4
Protezione contro cortocircuiti fusibile max			
500 V		A gG/gL	10
Perdita ohmiche a carico con $I_{th}$			
Comando in corrente alternata		W	0.53

### Sistema elettromagnetico

Sicurezza di tensione			
Comando in AC			
Bobina a doppia frequenza 50/60 Hz	All'inserzione	$x U_C$	0.8 - 1.1
Potenza assorbita			
Comando in corrente alternata			
Bobina a doppia frequenza 50/60 Hz a 60 Hz	All'inserzione	VA	27 25
Bobina a doppia frequenza da 50/60 Hz	Hold	VA	4.2 3.3
Bobina a doppia frequenza 50/60 Hz	Ritenuta	W	1.4 1.4
Durata di inserzione		% durata di inserzione	100
Tempi di manovra al 100% $U_C$ (valori indicativi)			
Comando in corrente alternata tempi di chiusura		ms	15 - 21
Comando in corrente alternata contatto NA tempo di apertura		ms	9 - 18

### Dati di potenza approvati

Contatti ausiliari			
Pilot Duty			
Comando in corrente alternata			A600
Comando in corrente continua			P300
General Use			
AC		V	600
AC		A	15
DC		V	250
DC		A	1

### Verifiche di progetto secondo IEC/EN 61439

Dati tecnici per verifiche di progetto			
Corrente nominale d'impiego per i dati relativi alla dissipazione	$I_n$	A	15.5
Dissipazione per polo, in funzione della corrente	$P_{vid}$	W	0.5
Dissipazione dell'apparecchio, in funzione della corrente	$P_{vid}$	W	0
Dissipazione statica, indipendente dalla corrente	$P_{vs}$	W	1.4
Potere di dissipazione	$P_{ve}$	W	0
Temperatura ambiente di servizio min.		°C	-25
Temperatura ambiente di servizio max.		°C	60
Verifiche di progetto IEC/EN 61439			
10.2 Idoneità di materiali e componenti			
10.2.2 Resistenza alla corrosione			I requisiti della norma di prodotto sono soddisfatti.
10.2.3.1 Resistenza dell'involucro al calore			I requisiti della norma di prodotto sono soddisfatti.
10.2.3.2 Resistenza dei materiali isolanti a livelli di calore normale			I requisiti della norma di prodotto sono soddisfatti.
10.2.3.3 Resistenza dei materiali isolanti a livelli di calore straordinari			I requisiti della norma di prodotto sono soddisfatti.
10.2.4 Resistenza all'irradiazione UV			I requisiti della norma di prodotto sono soddisfatti.
10.2.5 Sollevamento			Non pertinente dal momento che l'intero quadro elettrico deve essere valutato.

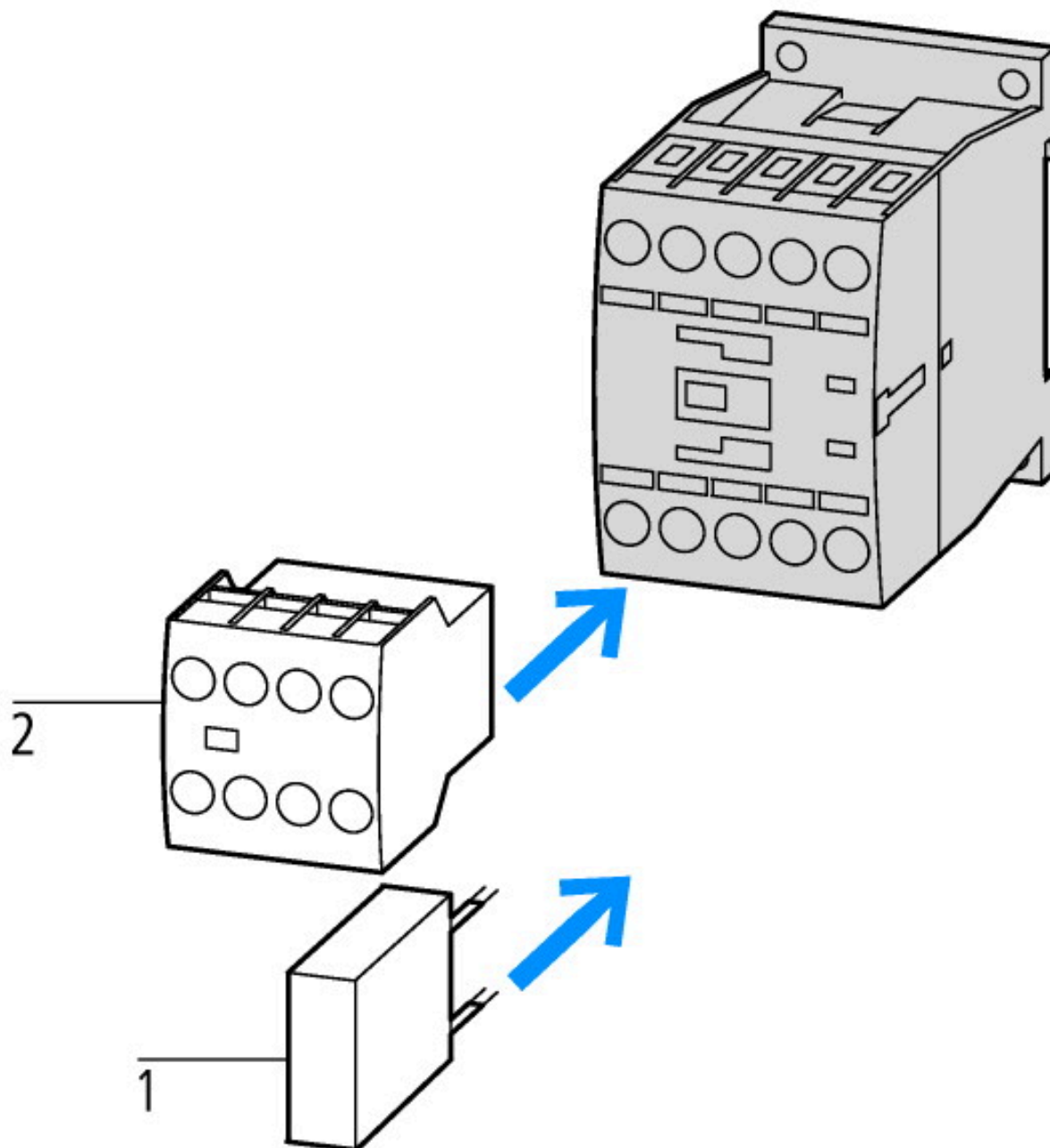
10.2.6 Prova d'urto		Non pertinente dal momento che l'intero quadro elettrico deve essere valutato.
10.2.7 Diciture		I requisiti della norma di prodotto sono soddisfatti.
10.3 Grado di protezione degli involucri		Non pertinente dal momento che l'intero quadro elettrico deve essere valutato.
10.4 Vie di dispersione aerea e superficiale		I requisiti della norma di prodotto sono soddisfatti.
10.5 Protezione contro scosse elettriche		Non pertinente dal momento che l'intero quadro elettrico deve essere valutato.
10.6 Montaggio incassato di apparecchi		Non pertinente dal momento che l'intero quadro elettrico deve essere valutato.
10.7 Circuiti interni e collegamenti		Rientra nella responsabilità del costruttore del quadro elettrico.
10.8 Collegamenti per conduttori introdotti dall'esterno		Rientra nella responsabilità del costruttore del quadro elettrico.
10.9 Caratteristiche d'isolamento		
10.9.2 Rigidità dielettrica a frequenza di rete		Rientra nella responsabilità del costruttore del quadro elettrico.
10.9.3 Tensione di tenuta a impulso		Rientra nella responsabilità del costruttore del quadro elettrico.
10.9.4 Verifica di involucri in materiale isolante		Rientra nella responsabilità del costruttore del quadro elettrico.
10.10 Riscaldamento		Il calcolo del surriscaldamento rientra nella responsabilità del costruttore del quadro elettrico. Eaton fornisce i dati relativi alla dissipazione delle apparecchiature.
10.11 Resistenza al corto circuito		Rientra nella responsabilità del costruttore del quadro elettrico. Rispettare i valori predefiniti delle apparecchiature.
10.12 EMC		Rientra nella responsabilità del costruttore del quadro elettrico. Rispettare i valori predefiniti delle apparecchiature.
10.13 Funzione meccanica		Per l'apparecchio i requisiti sono soddisfatti rispettando le indicazioni delle istruzioni per il montaggio (IL).

## Dati tecnici secondo ETIM 7.0

apparecchi elettrici a bassa tensione (EG000017) / contattore ausiliario, relè (EC000196)		
Tecnica Di Ar., Elettr., Energia, Tecn. Di Comm., Rete E Proc. Di Conduzione / Tecnologia Di Commutazione A Bassa Tensione / Contattore (Ns) / Contattore ausiliario (NS) (ecl@ss10.0.1-27-37-10-01 [AAB716014])		
tensione di alimentazione pilota nominale Us per AC 50 Hz	V	230 - 230
tensione di alimentazione pilota nominale Us per AC 60 Hz	V	230 - 230
tensione di alimentazione pilota nominale Us per DC	V	0 - 0
tipo di tensione per l'azionamento		AC
corrente d'esercizio nominale Ie, 400 V	A	4
tipo di collegamento circuito elettrico ausiliario		raccordo a vite
tipo di montaggio		barra DIN/vite
interfaccia		no
numero di contatti ausiliari, contatti di riposo		1
numero di contatti ausiliari, contatti di chiusura		3
numero di contatti ausiliari, contatti di riposo, a commutazione ritardata		0
numero di contatti ausiliari, contatti di chiusura, a commutazione anticipata		0
con indicatore a LED		no
numero di contatti ausiliari, invertitori		0
comando manuale possibile		no

## Approvazioni

Product Standards		IEC/EN 60947-4-1; UL 508; CSA-C22.2 No. 14-05; CE marking
UL File No.		E29184
UL Category Control No.		NKCR
CSA File No.		012528
CSA Class No.		3211-03
North America Certification		UL listed, CSA certified
Specially designed for North America		No



1: Circuito di protezione  
2: Moduli contatti ausiliari



Durata dell'apparecchio (in funzione)  
 $I_e$  = corrente nominale d'impiego



Durata dell'apparecchio (in funzione)  
 $I_e$  = corrente nominale d'impiego  
 3 contatti in serie

## Dimensioni

