



**Contattore di potenza, 3p+1NA, 18.5kW/400V/AC3**



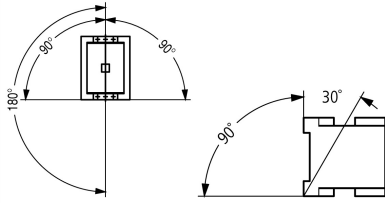
**Tipo** DILM38-10(RDC24)  
**Catalog No.** 112442  
**Alternate Catalog No.** XTCE038C10TD

**Programma di fornitura**

Assortimento				Contattori di potenza
Applicazione				Contattore di potenza per motori
Sotto gamma				Contattori di potenza fino a 170 A, 3 poli
Categoria d'uso				AC-1: Carico non induttivo o debolmente induttivo, forni a resistenza AC-3: Motori a gabbia: avviare, disinserire durante la corsa AC-4: Motori a gabbia: avviare, freni elettrici a controcorrente, inversione, movimenti a impulso
Nota				Non adatto per motori della classe di efficienza IE3.
Tipi di collegamento				Morsetti a vite
Poli				a 3 poli
<b>Corrente nominale d'impiego</b>				
AC-3				
Nota				Alla temperatura ambiente massima ammissibile (aperto)
380 V 400 V	$I_e$	A		38
AC-1				
corrente convenzionale termica in aria libera, 3 poli, 50 - 60 Hz				
a giorno				
a 40 °C	$I_{th} = I_e$	A		45
in custodia	$I_{th}$	A		36
Corrente termica convenzionale 1 polo				
a giorno	$I_{th}$	A		100
in custodia	$I_{th}$	A		90
<b>Max. potenza nominale d'impiego per motori trifase 50 - 60 Hz</b>				
AC-3				
220V 230V	P	kW		11
380 V 400 V	P	kW		18.5
660 V 690 V	P	kW		21
AC-4				
220V 230V	P	kW		4
380 V 400 V	P	kW		7
660 V 690 V	P	kW		10
<b>Equipaggiamento contatti</b>				
NA = norm. aperto				1 contatto NA
Simbolo circuitale				
<b>Note</b>				Organi di contatto secondo EN 50012. Circuito di protezione integrato nell'elettronica di comando
Combinabile con contatto ausiliario				DILM32-XHI... DILA-XHI(V)... DILM32-XHI11-S
Tensione di comando				RDC 24: 24 - 27 V DC
Tipo di corrente AC/DC				Comando in corrente continua
Collegamento a SmartWire-DT				sì insieme al modulo contattore SmartWire DT DIL-SWD
Grandezza				2

## Dati tecnici

### Generalità

Conformità alle norme			IEC/EN 60947, VDE 0660, UL, CSA
Durata, meccanica			
Comando in corrente continua	Manovre	$\times 10^6$	10
Frequenza di manovra, meccanica			
comandato in DC	Man/h		5000
Idoneità ai climi			Caldo umido, costante, secondo IEC 60068-2-78 Caldo umido, ciclico secondo IEC 60068-2-30
Temperatura ambiente			
a giorno		°C	-25 - +60
in custodia		°C	-25 - 40
Stoccaggio		°C	-40 - 80
Posizione di montaggio			
Resistenza agli urti (IEC/EN 60068-2-27)			
Urto sinusoidale 10 ms			
Contatti principali			
Contatti NA		g	10
Contatti ausiliari			
Contatti NA		g	7
Contatti NC		g	5
Resistenza agli urti (IEC/EN 60068-2-27) nel montaggio su tavolo			
Urto sinusoidale 10 ms			
Contatti principali			
Contatto NA		g	6.9
Contatti ausiliari			
Contatto NA		g	5.3
Contatto NC		g	3.5
Grado di protezione			IP00
Protezione contro i contatti accidentali in caso di azionamento frontale (EN 50274)			Protezione contro i contatti delle dita e del dorso della mano
Altitudine		mm	max. 2000
Peso			
comandato in DC		kg	0.534
Tipo di collegamento a vite			
Sezioni di collegamento conduttori principali			
Rigido		mm <sup>2</sup>	1 x (0.75 - 16) 2 x (0.75 - 10)
Flessibile con puntalino		mm <sup>2</sup>	1 x (0.75 - 16) 2 x (0.75 - 10)
Flessibile		mm <sup>2</sup>	1 x 16
A filo unico o a trefoli		AWG	single 18 - 6, double 18 - 8
Lunghezza di spelatura		mm	10
Vite di collegamento			M5
Momento di avviamento		Nm	3,2
Utensile			
Cacciavite Pozidriv		Grandezza	2
Cacciavite a taglio		mm	0.8 x 5.5 1 x 6
Sezioni di collegamento conduttori ausiliari			
Rigido		mm <sup>2</sup>	1 x (0.75 - 4) 2 x (0.75 - 2.5)
Flessibile con puntalino		mm <sup>2</sup>	1 x (0.75 - 2.5) 2 x (0.75 - 2.5)

Rigido o semirigido	AWG	18 - 14
Lunghezza di spelatura	mm	10
Vite di collegamento		M3.5
Momento di avviamento	Nm	1.2
Utensile		
Cacciavite Pozidriv	Grandezza	2
Cacciavite a taglio	mm	0.8 x 5.5 1 x 6

### Circuito principale

Tensione nominale di tenuta ad impulso	$U_{imp}$	V AC	8000
Categoria di sovratensione/grado di inquinamento			III/3
Tensione nominale di isolamento	$U_i$	V AC	690
Tensione nominale di impiego	$U_e$	V AC	690
Sezionamento sicuro secondo EN 61140			
fra bobina e contatti		V AC	440
tra i contatti		V AC	440
Potere di chiusura (cos $\phi$ secondo IEC/EN 60947)			
	fino a 690 V	A	384
Potere di apertura			
220V 230V		A	320
380 V 400 V		A	320
500 V		A	320
660 V 690 V		A	180
Resistenza al corto circuito			
Protezione contro cortocircuiti fusibile max			
Tipo di assegnazione "2"			
400 V	gG/gL 500 V	A	63
690 V	gG/gL 690 V	A	35
Tipo di assegnazione "1"			
400 V	gG/gL 500 V	A	125
690 V	gG/gL 690 V	A	63

### Tensione alternata

AC-1			
Corrente nominale d'impiego			
corrente convenzionale termica in aria libera, 3 poli, 50 - 60 Hz			
a giorno			
a 40 °C	$I_{th} = I_e$	A	45
a 50 °C	$I_{th} = I_e$	A	43
a 55 °C	$I_{th} = I_e$	A	42
a 60 °C	$I_{th} = I_e$	A	40
in custodia	$I_{th}$	A	36
Corrente termica convenzionale 1 polo			
a giorno	$I_{th}$	A	100
in custodia	$I_{th}$	A	90
AC-3			
Corrente nominale d'impiego			
a giorno, 3 poli, 50 - 60 Hz			
Nota			Alla temperatura ambiente massima ammissibile (aperto)
220V 230V	$I_e$	A	38
240 V	$I_e$	A	38
380 V 400 V	$I_e$	A	38
415 V	$I_e$	A	38
440 V	$I_e$	A	38
500 V	$I_e$	A	38
660 V 690 V	$I_e$	A	22.5

Potenza nominale assorbita	P	kW	
220 V 230 V	P	kW	11
240 V	P	kW	12
380 V 400 V	P	kW	18.5
415 V	P	kW	20
440 V	P	kW	21
500 V	P	kW	24
660 V 690 V	P	kW	21
<b>AC-4</b>			
a giorno, 3 poli, 50 - 60 Hz			
220V 230V	I <sub>e</sub>	A	15
240 V	I <sub>e</sub>	A	15
380 V 400 V	I <sub>e</sub>	A	15
415 V	I <sub>e</sub>	A	15
440 V	I <sub>e</sub>	A	15
500 V	I <sub>e</sub>	A	15
660 V 690 V	I <sub>e</sub>	A	12
Potenza nominale assorbita	P	kW	
220V 230V	P	kW	4
240 V	P	kW	4.5
380 V 400 V	P	kW	7
415 V	P	kW	7.5
440 V	P	kW	8
500 V	P	kW	9
660 V 690 V	P	kW	10

### Tensione continua

di condensatori trifase a giorno			
DC-1			
60 V	I <sub>e</sub>	A	40
110 V	I <sub>e</sub>	A	40
220 V	I <sub>e</sub>	A	40

### Dissipazioni termiche (3 poli)

a 3 polo, con I <sub>th</sub> (60°)		W	10.3
Dissipazioni termiche con I <sub>e</sub> secondo AC-3/400 V		W	9.3
Impedenza per polo		mΩ	2.7

### Sistema elettromagnetico

Sicurezza di tensione			
Comando in DC	Inserzione	x U <sub>C</sub>	0.7 - 1.2
Nota			RDC 24 (U <sub>min</sub> 24 V DC/U <sub>max</sub> 27 V DC) Esempio: U <sub>S</sub> = 0,7 x U <sub>min</sub> - 1,2 x U <sub>max</sub> / U <sub>S</sub> = 0,7 x 24 V - 1,2 x 27 V CC
Tensione di diseccitazione con comando DC	Disinserzione	x U <sub>C</sub>	0.15 - 0.6
Nota			ponte raddrizzatore a due semionde livellato al minimo o raddrizzatore AC
Potenza assorbita della bobina a freddo e con 1.0 x U <sub>S</sub>			
Comando in corrente continua	Inserzione	W	12
Comando in corrente continua	Ritenuta	W	0.9
Durata di inserzione		% durata di inserzione	100
Tempi di manovra al 100% U <sub>C</sub> (valori indicativi)			
Contatti principali			
comandato in DC		ms	
Tempo di chiusura		ms	
Tempo di chiusura		ms	< 47
Tempo di apertura		ms	
Tempo di apertura		ms	< 30
Durata dell'arco		ms	10

## Compatibilità elettromagnetica (EMC)

Interferenza emessa			secondo EN 60947-1
Immunità ai disturbi			secondo EN 60947-1

## Dati di potenza approvati

Potere d'interruzione			
Massima potenza motore			
trifase			
200 V 208 V		HP	10
230 V 240 V		HP	10
460 V 480 V		HP	20
575 V 600 V		HP	25
monofase			
115 V 120 V		HP	2
230 V 240 V		HP	5
General use		A	40
Contatti ausiliari			
Pilot Duty			
Comando in corrente alternata			A600
Comando in corrente continua			P300
General Use			
AC		V	600
AC		A	10
DC		V	250
DC		A	1
Short Circuit Current Rating		SCCR	
Basic Rating			
SCCR		kA	5
max. Fusibile		A	125
max. CB		A	125
480 V High Fault			
SCCR (Fusibile)		kA	10/100
max. Fusibile		A	125/70 Class J
SCCR (CB)		kA	10/65
max. CB		A	50/32
600 V High Fault			
SCCR (Fusibile)		kA	10/100
max. Fusibile		A	125/125 Class J
SCCR (CB)		kA	10/22
max. CB		A	50/32
Special Purpose Ratings			
Electrical Discharge Lamps (Ballast)			
480V 60Hz trifase, 277V 60Hz monofase		A	40
600V 60Hz trifase, 347V 60Hz monofase		A	40
Incandescent Lamps (Tungsteno)			
480V 60Hz trifase, 277V 60Hz monofase		A	40
600V 60Hz trifase, 347V 60Hz monofase		A	40
Resistance Air Heating			
480V 60Hz trifase, 277V 60Hz monofase		A	40
600V 60Hz trifase, 347V 60Hz monofase		A	40
Refrigeration Control (CSA only)			
LRA 480V 60Hz trifase		A	240
FLA 480V 60Hz trifase		A	40

LRA 600V 60Hz trifase	A	180
FLA 600V 60Hz trifase	A	30
Definite Purpose Ratings (100,000 cycles acc. to UL 1995)		
LRA 480V 60Hz trifase	A	192
FLA 480V 60Hz trifase	A	32
Elevator Control		
200V 60Hz trifase	HP	7.5
200V 60Hz trifase	A	25.3
240V 60Hz trifase	HP	7.5
240V 60Hz trifase	A	22
480V 60Hz trifase	HP	20
480V 60Hz trifase	A	27
600V 60Hz trifase	HP	20
600V 60Hz trifase	A	22

## Verifiche di progetto secondo IEC/EN 61439

Dati tecnici per verifiche di progetto			
Corrente nominale d'impiego per i dati relativi alla dissipazione	$I_n$	A	38
Dissipazione per polo, in funzione della corrente	$P_{vid}$	W	3.1
Dissipazione dell'apparecchio, in funzione della corrente	$P_{vid}$	W	9.3
Dissipazione statica, indipendente dalla corrente	$P_{vs}$	W	0.9
Potere di dissipazione	$P_{ve}$	W	0
Temperatura ambiente di servizio min.		°C	-25
Temperatura ambiente di servizio max.		°C	60
Verifiche di progetto IEC/EN 61439			
10.2 Idoneità di materiali e componenti			
10.2.2 Resistenza alla corrosione			
			I requisiti della norma di prodotto sono soddisfatti.
10.2.3.1 Resistenza dell'involucro al calore			
			I requisiti della norma di prodotto sono soddisfatti.
10.2.3.2 Resistenza dei materiali isolanti a livelli di calore normale			
			I requisiti della norma di prodotto sono soddisfatti.
10.2.3.3 Resistenza dei materiali isolanti a livelli di calore straordinari			
			I requisiti della norma di prodotto sono soddisfatti.
10.2.4 Resistenza all'irradiazione UV			
			I requisiti della norma di prodotto sono soddisfatti.
10.2.5 Sollevamento			
			Non pertinente dal momento che l'intero quadro elettrico deve essere valutato.
10.2.6 Prova d'urto			
			Non pertinente dal momento che l'intero quadro elettrico deve essere valutato.
10.2.7 Diciture			
			I requisiti della norma di prodotto sono soddisfatti.
10.3 Grado di protezione degli involucri			
			Non pertinente dal momento che l'intero quadro elettrico deve essere valutato.
10.4 Vie di dispersione aerea e superficiale			
			I requisiti della norma di prodotto sono soddisfatti.
10.5 Protezione contro scosse elettriche			
			Non pertinente dal momento che l'intero quadro elettrico deve essere valutato.
10.6 Montaggio incassato di apparecchi			
			Non pertinente dal momento che l'intero quadro elettrico deve essere valutato.
10.7 Circuiti interni e collegamenti			
			Rientra nella responsabilità del costruttore del quadro elettrico.
10.8 Collegamenti per conduttori introdotti dall'esterno			
			Rientra nella responsabilità del costruttore del quadro elettrico.
10.9 Caratteristiche d'isolamento			
10.9.2 Rigidità dielettrica a frequenza di rete			
			Rientra nella responsabilità del costruttore del quadro elettrico.
10.9.3 Tensione di tenuta a impulso			
			Rientra nella responsabilità del costruttore del quadro elettrico.
10.9.4 Verifica di involucri in materiale isolante			
			Rientra nella responsabilità del costruttore del quadro elettrico.
10.10 Riscaldamento			
			Il calcolo del surriscaldamento rientra nella responsabilità del costruttore del quadro elettrico. Eaton fornisce i dati relativi alla dissipazione delle apparecchiature.
10.11 Resistenza al corto circuito			
			Rientra nella responsabilità del costruttore del quadro elettrico. Rispettare i valori predefiniti delle apparecchiature.
10.12 EMC			
			Rientra nella responsabilità del costruttore del quadro elettrico. Rispettare i valori predefiniti delle apparecchiature.
10.13 Funzione meccanica			
			Per l'apparecchio i requisiti sono soddisfatti rispettando le indicazioni delle istruzioni per il montaggio (IL).

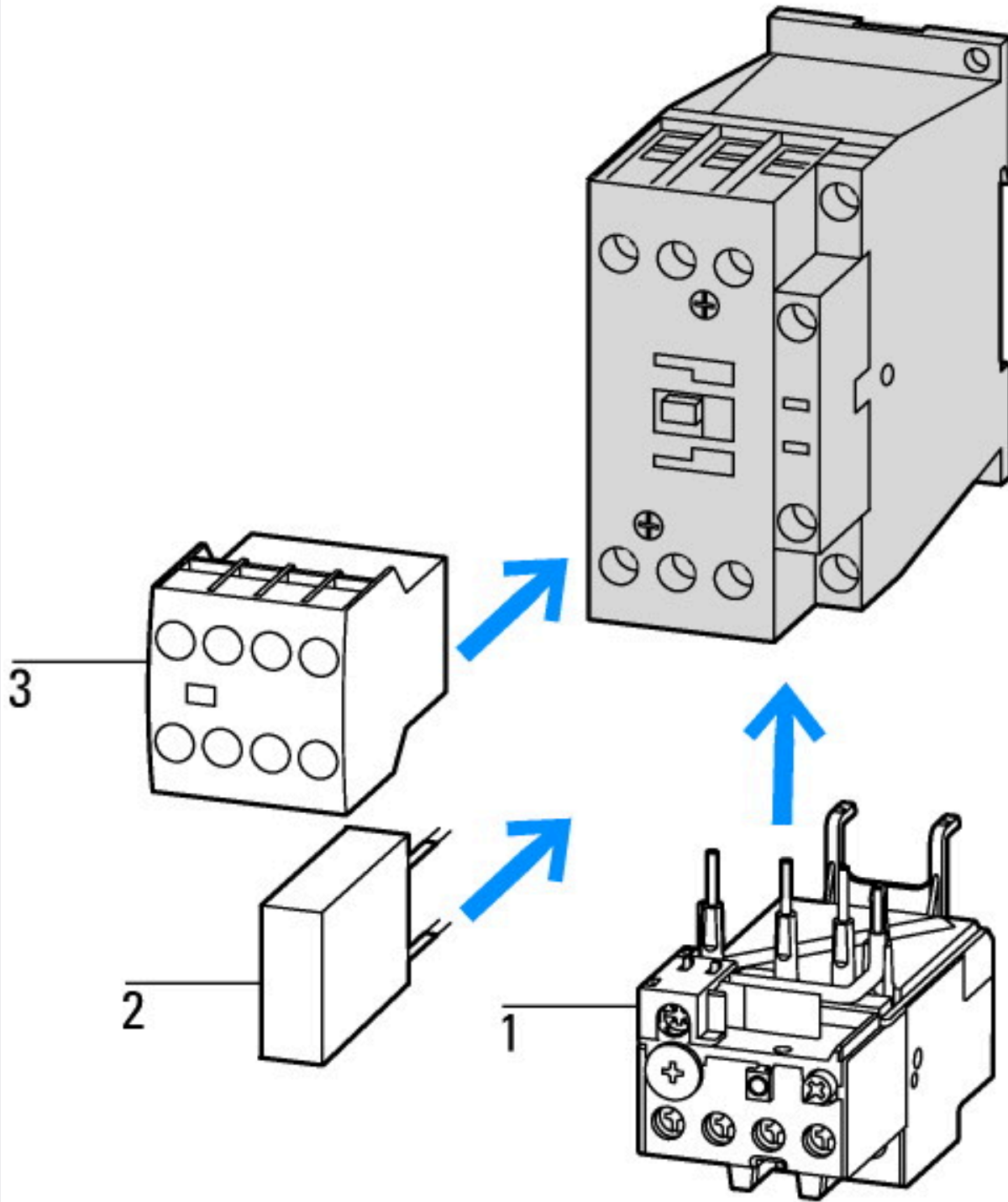
## Dati tecnici secondo ETIM 7.0

apparecchi elettrici a bassa tensione (EG000017) / contatore di potenza per commutazione di corrente alternata (EC000066)

tensione di alimentazione pilota nominale Us per AC 50 Hz	V	0 - 0
tensione di alimentazione pilota nominale Us per AC 60 Hz	V	0 - 0
tensione di alimentazione pilota nominale Us per DC	V	27 - 27
tipo di tensione per l'azionamento		DC
corrente d'esercizio nominale Ie per AC-1, 400 V	A	45
corrente d'esercizio nominale Ie per AC-3, 400 V	A	38
potenza d'esercizio nominale per AC-3, 400 V	kW	18.5
corrente d'esercizio nominale Ie per AC-4, 400 V	A	15
potenza d'esercizio nominale per AC-4, 400 V	kW	7
potenza di esercizio nominale NEMA	kW	14.9
adatto per installazione in serie		no
numero di contatti ausiliari, contatti di chiusura		1
numero di contatti ausiliari, contatti di riposo		0
tipo di collegamento circuito elettrico principale		raccordo a vite
numero di contatti di apertura, contatti principali		0
numero di contatti di chiusura, contatti principali		3

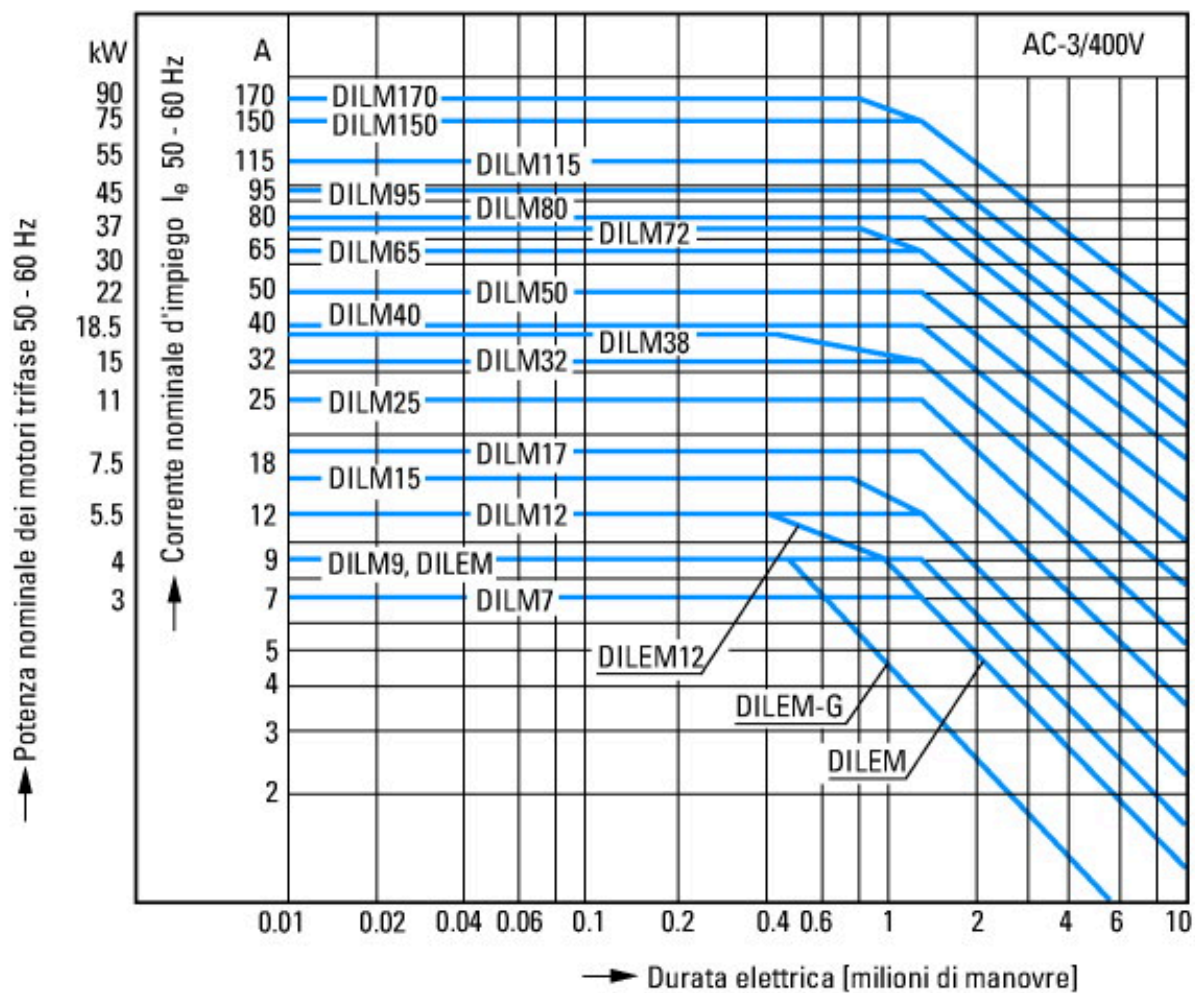
## Approvazioni

Product Standards		IEC/EN 60947-4-1; UL 60947-4-1; CSA - C22.2 No. 60947-4-1-14; CE marking
UL File No.		E29096
UL Category Control No.		NLDX
CSA File No.		012528
CSA Class No.		2411-03, 3211-04
North America Certification		UL listed, CSA certified
Specially designed for North America		No

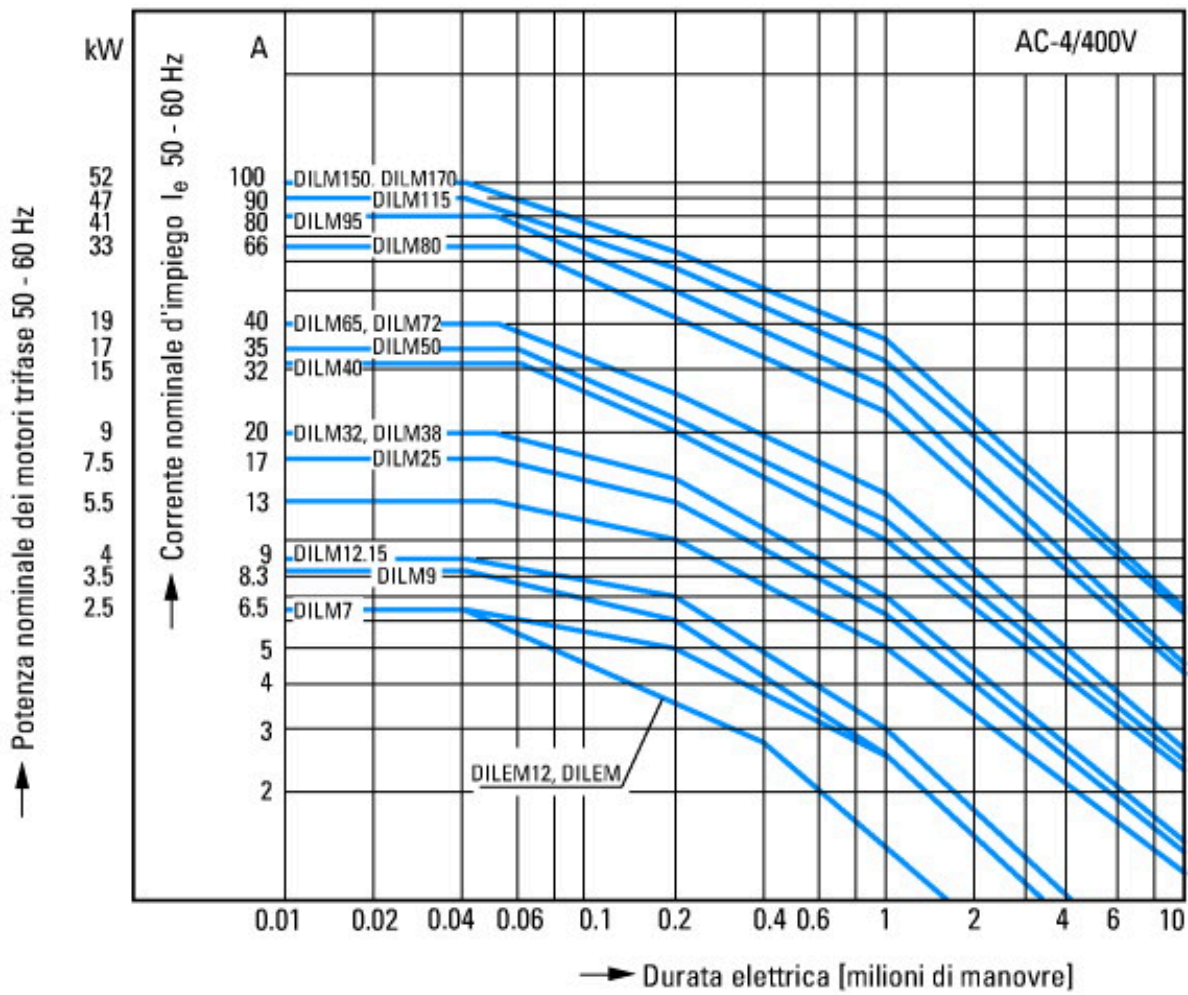


- 1: Relè termici
- 2: Circuito di protezione
- 3: Moduli contatti ausiliari





Motori a gabbia  
 Caratteristica del servizio  
 Inserzione: da fermo:  
 Disinserzione: durante il funzionamento normale  
 Sollecitazione elettrica  
 Inserzione: fino a 6 x corrente nominale motore  
 Disinserzione: fino a 1 x corrente nominale motore  
 Categoria di utilizzazione  
 100 % AC-3  
 Applicazioni tipiche  
 Compressori  
 Ascensori  
 Miscelatori  
 Pompe  
 Scale mobili  
 Agitatori  
 Ventilatori  
 Nastri trasportatori  
 Centrifughe  
 Serrande  
 Elevatori a tazze  
 Impianti di climatizzazione  
 Comandi normali su macchine di lavorazione varie



Condizioni di manovra estreme

Motori a gabbia

Caratteristica del servizio

Comando ad impulso, frenatura a controcorrente, inversione

Sollecitazione elettrica

Inserzione: fino a 6 x corrente nominale motore

Disinserzione: fino a 6 x corrente nominale motore

Categoria di utilizzazione

100 % AC-4

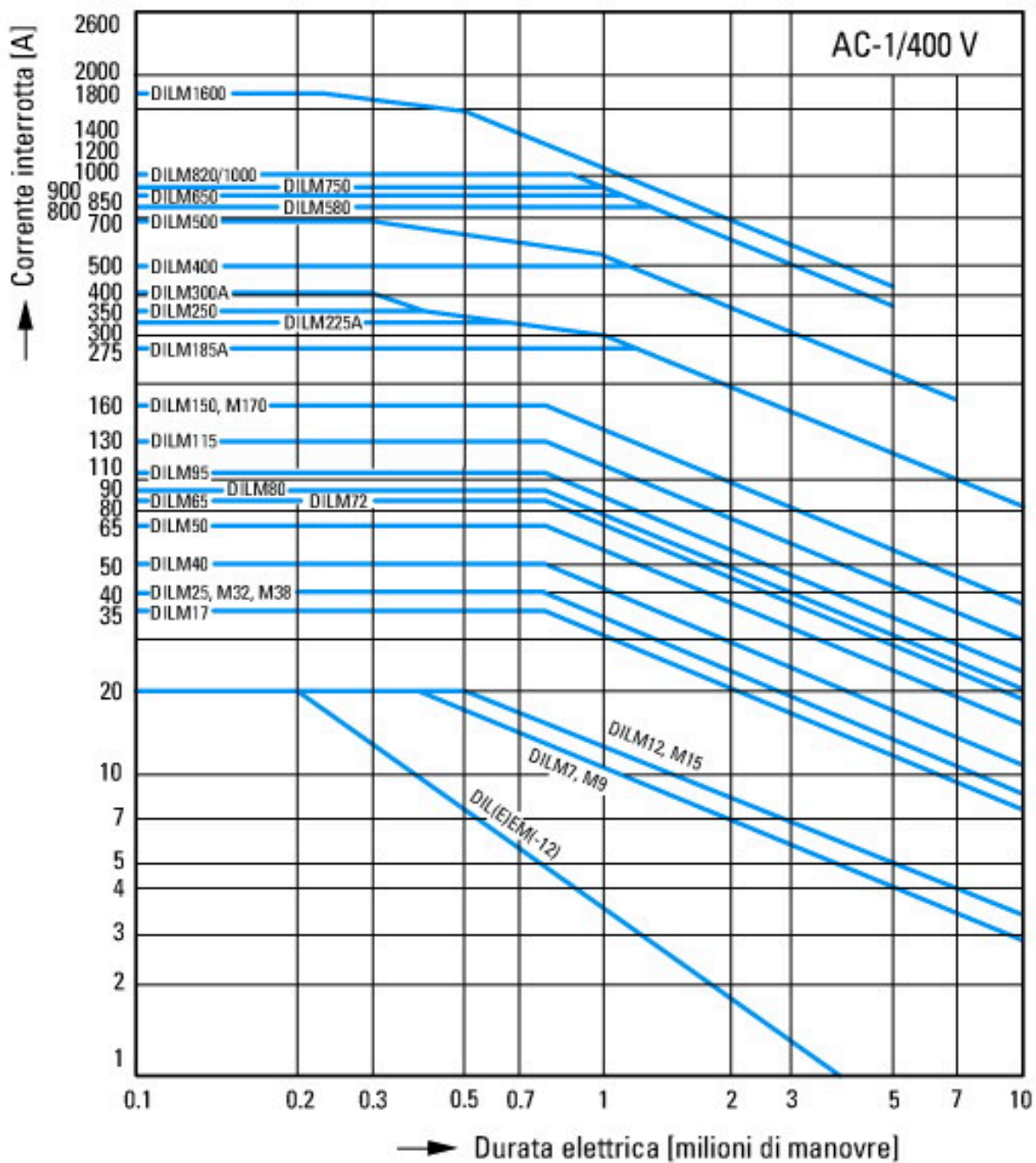
Applicazioni tipiche

Macchine da stampa

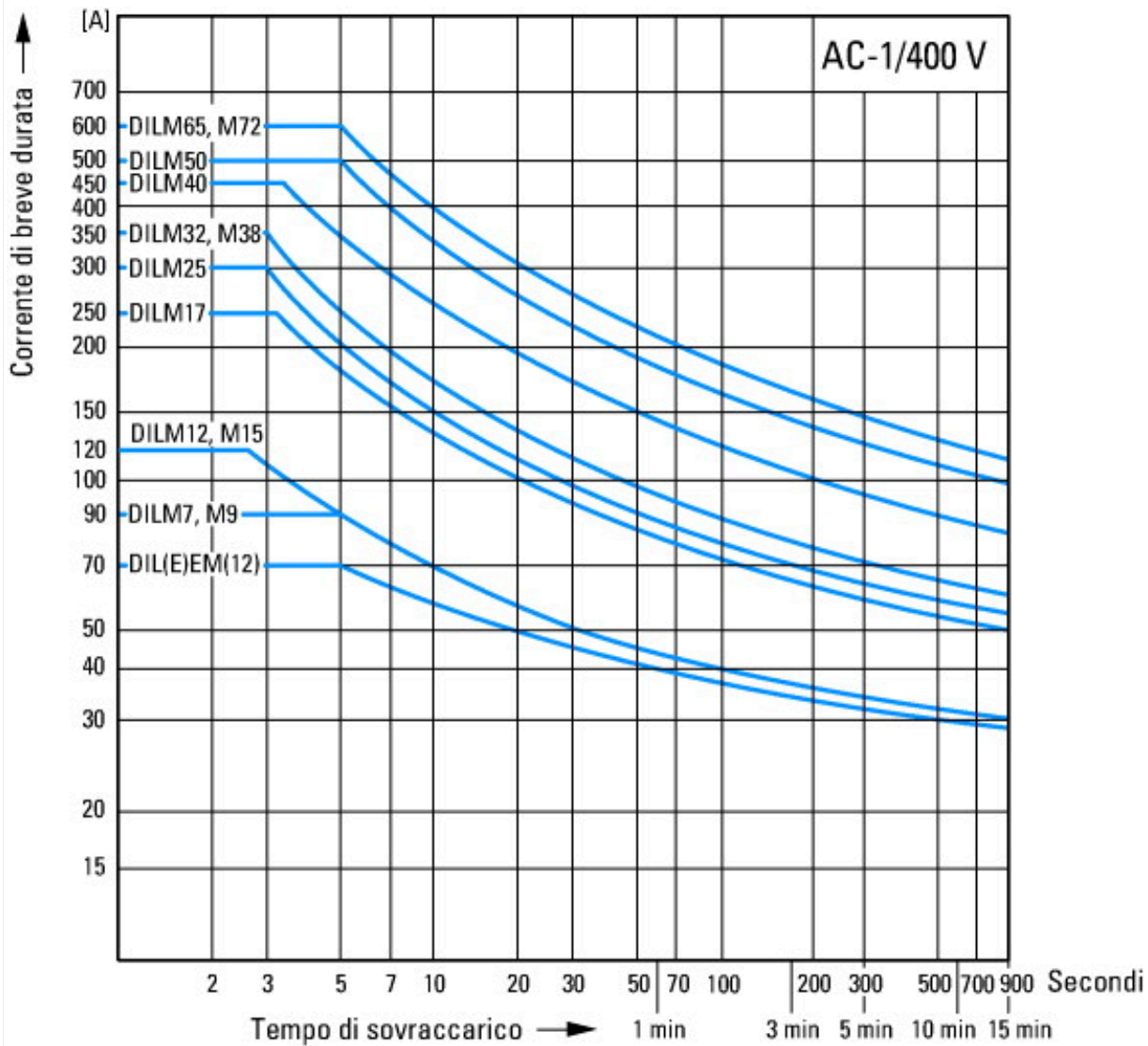
Trafilatrici

Centrifughe

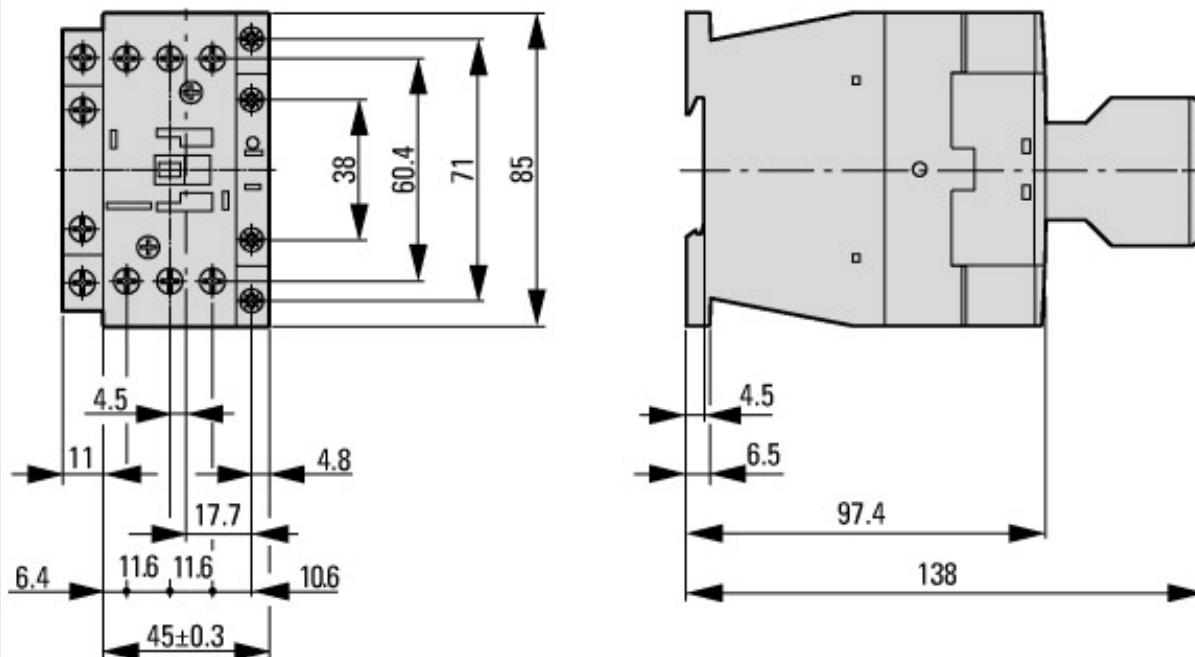
Azionamenti speciali su macchine utensili per lavorazioni varie



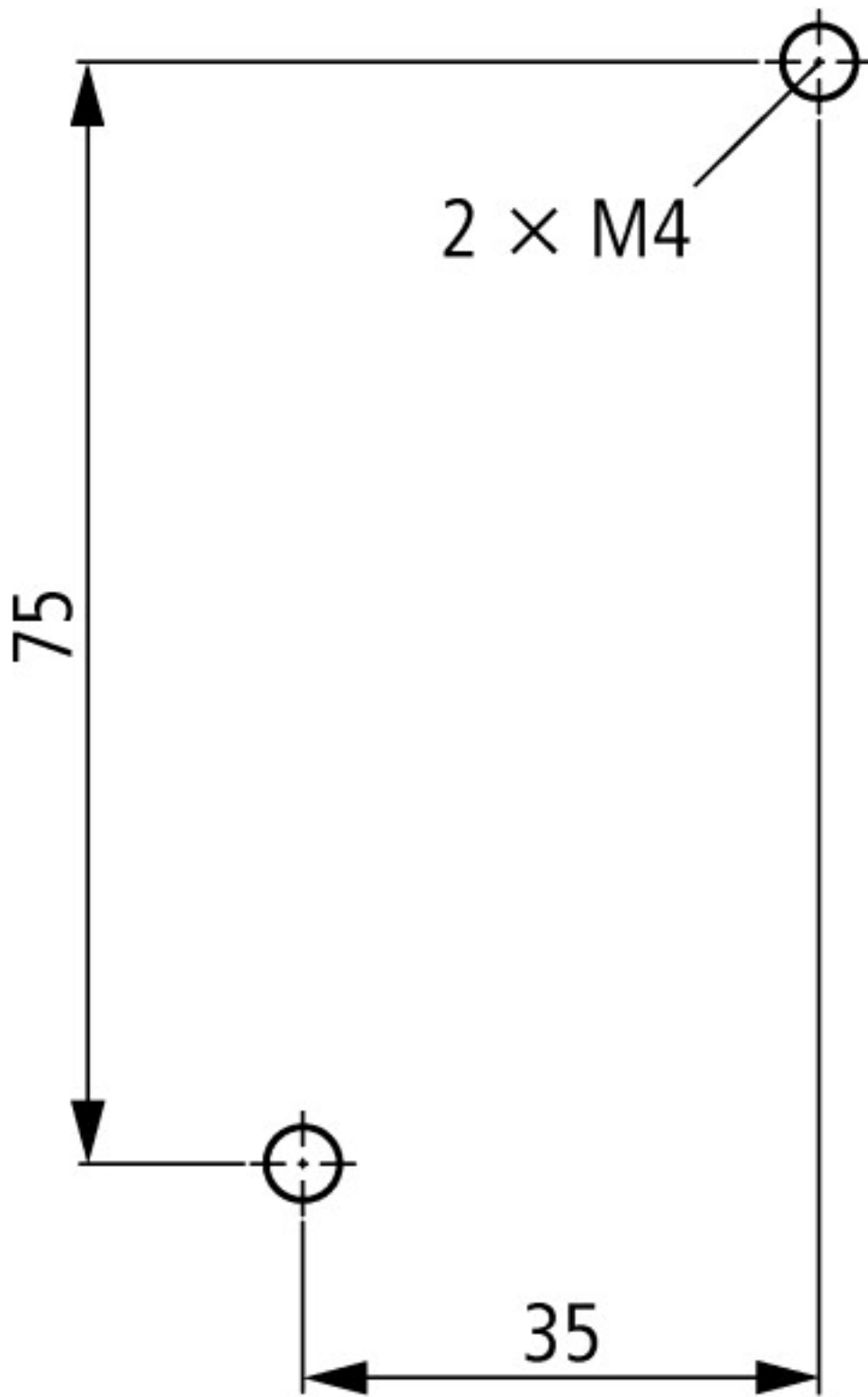
Condizioni di commutazione per utenze diverse dai motori a 3 poli, 4 poli  
 Caratteristica del servizio  
 Carico non o debolmente induttivo  
 Sollecitazione elettrica  
 Inserzione: 1 × corrente nominale  
 Disinserzione: 1 × corrente nominale  
 Categoria d'uso  
 100 % AC-1  
 Applicazioni tipiche  
 Riscaldamento elettrico



## Dimensioni



contattore di potenza con modulo contatti ausiliari



Distanza laterale dalle parti collegate a terra: 6 mm