



**Contattore di potenza, 3p+1NA, 4kW/400V/AC3**

**Tipo** DILMC9-10(24VDC)  
**Catalog No.** 277468  
**Alternate Catalog No.** XTCEC009B10TD



Abbildung ähnlich

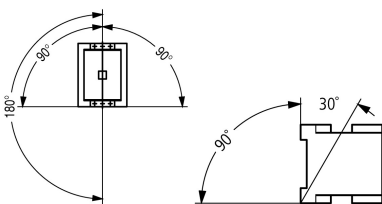
**Programma di fornitura**

Assortimento				Contattori di potenza
Applicazione				Contattore di potenza per motori
Sotto gamma				Contattori di potenza fino a 170 A, 3 poli
Categoria d'uso				AC-1: Carico non induttivo o debolmente induttivo, forni a resistenza AC-3/AC-3e: motori a gabbia: avviamento, arresto durante il funzionamento AC-4: Motori a gabbia: avviare, freni elettrici a controcorrente, inversione, movimenti a impulso
Nota				Utilizzabile anche per motori della classe di efficienza IE3.
Tipi di collegamento				Morsetti a molla
Poli				a 3 poli
<b>Corrente nominale d'impiego</b>				
AC-3				
Nota				Alla temperatura ambiente massima ammissibile (aperto) Testato anche in conformità con AC-3e.
380 V 400 V	$I_e$	A		9
AC-1				
corrente convenzionale termica in aria libera, 3 poli, 50 - 60 Hz				
a giorno				
a 40 °C	$I_{th} = I_e$	A		22
in custodia	$I_{th}$	A		18
Corrente termica convenzionale 1 polo				
a giorno	$I_{th}$	A		50
in custodia	$I_{th}$	A		45
<b>Max. potenza nominale d'impiego per motori trifase 50 - 60 Hz</b>				
AC-3				
220V 230V	P	kW		2.5
380 V 400 V	P	kW		4
660 V 690 V	P	kW		4.5
AC-4				
220V 230V	P	kW		1.5
380 V 400 V	P	kW		2.5
660 V 690 V	P	kW		3.6
<b>Equipaggiamento contatti</b>				
NA = norm. aperto				1 contatto NA
Simbolo circuitale				
<b>Note</b>				Organi di contatto secondo EN 50012. Collegamenti al circuito ausiliario, collegamento bobina e collegamento alla corrente principale mediante connessione a vite. circuito di protezione a varistore integrato
Combinabile con contatto ausiliario				DILM32-XHIC... DILA-XHIC(V)...
Tensione di comando				24 V DC

Tipo di corrente AC/DC		Comando in corrente continua
Collegamento a SmartWire-DT		sì insieme al modulo contattore SmartWire DT DIL-SWD
Grandezza		1

## Dati tecnici

### Generalità

Conformità alle norme			IEC/EN 60947, VDE 0660, UL, CSA
Durata, meccanica			
Comando in corrente continua	Manovre	$\times 10^6$	10
Frequenza di manovra, meccanica			
comandato in DC	Man/h		9000
Idoneità ai climi			Caldo umido, costante, secondo IEC 60068-2-78 Caldo umido, ciclico secondo IEC 60068-2-30
Temperatura ambiente			
a giorno		°C	-25 - +60
in custodia		°C	- 25 - 40
Stoccaggio		°C	-40 - 80
Posizione di montaggio			
Resistenza agli urti (IEC/EN 60068-2-27)			
Urto sinusoidale 10 ms			
Contatti principali			
Contatti NA		g	10
Contatti ausiliari			
Contatti NA		g	7
Contatti NC		g	5
Resistenza agli urti (IEC/EN 60068-2-27) nel montaggio su tavolo			
Urto sinusoidale 10 ms			
Contatti principali			
Contatto NA		g	5.7
Contatti ausiliari			
Contatto NA		g	3.4
Contatto NC		g	3.4
Grado di protezione			IP20
Protezione contro i contatti accidentali in caso di azionamento frontale (EN 50274)			Protezione contro i contatti delle dita e del dorso della mano
Altitudine		mm	max. 2000
Peso			
comandato in DC		kg	0.29
Tipo di collegamento morsetto a molla			
Sezioni di collegamento conduttori principali			
rigido		mm <sup>2</sup>	1 x (0.75 - 2.5) 2 x (0.75 - 2.5)
flessibile		mm <sup>2</sup>	1 x (0.75 - 2.5) 2 x (0.75 - 2.5)
flessibile con puntalino		mm <sup>2</sup>	1 x (0.75 - 1.5) 2 x (0.75 - 1.5)
Rigido o semirigido		AWG	18 - 14
Lunghezza di spelatura		mm	10
Sezioni di collegamento conduttori ausiliari			
rigido		mm <sup>2</sup>	1 x (0.75 - 2.5) 2 x (0.75 - 2.5)
flessibile		mm <sup>2</sup>	1 x (0.75 - 2.5) 2 x (0.75 - 2.5)

Flessibile con puntalino		mm <sup>2</sup>	1 x (0.75 - 1.5) 2 x (0.75 - 1.5)
Rigido o semirigido		AWG	18 - 14
Lunghezza di spelatura		mm	10
Utensile			
Larghezza del cacciavite a taglio		mm	3.5
Morsetti ad innesto			
Sezioni di collegamento conduttori principali			
Rigido o semirigido		AWG	18 - 14

### Circuito principale

Tensione nominale di tenuta ad impulso	U <sub>imp</sub>	V AC	8000
Categoria di sovratensione/grado di inquinamento			III/3
Tensione nominale di isolamento	U <sub>i</sub>	V AC	690
Tensione nominale di impiego	U <sub>e</sub>	V AC	690
Sezionamento sicuro secondo EN 61140			
fra bobina e contatti		V AC	400
tra i contatti		V AC	400
Potere di chiusura (cos φ secondo IEC/EN 60947)			
	fino a 690 V	A	126
Potere di apertura			
220V 230V		A	90
380 V 400 V		A	90
500 V		A	70
660 V 690 V		A	50
Resistenza al corto circuito			
Protezione contro cortocircuiti fusibile max			
Tipo di assegnazione "2"			
400 V	gG/gL 500 V	A	20
690 V	gG/gL 690 V	A	16
Tipo di assegnazione "1"			
400 V	gG/gL 500 V	A	35
690 V	gG/gL 690 V	A	20

### Tensione alternata

AC-1			
Corrente nominale d'impiego			
corrente convenzionale termica in aria libera, 3 poli, 50 - 60 Hz			
a giorno			
a 40 °C	I <sub>th</sub> = I <sub>e</sub>	A	22
a 50 °C	I <sub>th</sub> = I <sub>e</sub>	A	21
a 55 °C	I <sub>th</sub> = I <sub>e</sub>	A	21
a 60 °C	I <sub>th</sub> = I <sub>e</sub>	A	20
in custodia	I <sub>th</sub>	A	18
Corrente termica convenzionale 1 polo			
a giorno	I <sub>th</sub>	A	50
in custodia	I <sub>th</sub>	A	45
AC-3			
Corrente nominale d'impiego			
a giorno, 3 poli, 50 - 60 Hz			
Nota			Alla temperatura ambiente massima ammissibile (aperto) Testato anche in conformità con AC-3e.
220V 230V	I <sub>e</sub>	A	9
240 V	I <sub>e</sub>	A	9
380 V 400 V	I <sub>e</sub>	A	9
415 V	I <sub>e</sub>	A	9
440 V	I <sub>e</sub>	A	9

500 V	$I_e$	A	7
660 V 690 V	$I_e$	A	5
Potenza nominale assorbita	P	kW	
220 V 230 V	P	kW	2.5
240 V	P	kW	3
380 V 400 V	P	kW	4
415 V	P	kW	5.5
440 V	P	kW	5.5
500 V	P	kW	4.5
660 V 690 V	P	kW	4.5
<b>AC-4</b>			
a giorno, 3 poli, 50 - 60 Hz			
220V 230V	$I_e$	A	6
240 V	$I_e$	A	6
380 V 400 V	$I_e$	A	6
415 V	$I_e$	A	6
440 V	$I_e$	A	6
500 V	$I_e$	A	5
660 V 690 V	$I_e$	A	4.5
Potenza nominale assorbita	P	kW	
220V 230V	P	kW	1.5
240 V	P	kW	1.6
380 V 400 V	P	kW	2.5
415 V	P	kW	2.8
440 V	P	kW	3
500 V	P	kW	2.8
660 V 690 V	P	kW	3.6

### Tensione continua

di condensatori trifase a giorno			
<b>DC-1</b>			
60 V	$I_e$	A	20
110 V	$I_e$	A	20
220 V	$I_e$	A	15

### Dissipazioni termiche (3 poli)

a 3 polo, con $I_{th}$ (60°)		W	4.4
Dissipazioni termiche con $I_e$ secondo AC-3/400 V		W	0.9
Impedenza per polo		mΩ	4.6

### Sistema elettromagnetico

<b>Sicurezza di tensione</b>			
Comando in DC	Inserzione	$x U_C$	0.8 - 1.1
Nota			0,85 - 1,1 solo con moduli contatti ausiliari con 3 o più contatti NC 0.7 - 1.3 senza modulo contatti ausiliari e con un temperatura ambiente di +40 °C
Tensione di diseccitazione con comando DC	Disinserzione	$x U_C$	0.15 - 0.6
Nota			ponte raddrizzatore a due semionde livellato al minimo o raddrizzatore AC
<b>Potenza assorbita della bobina a freddo e con <math>1.0 \times U_S</math></b>			
Comando in corrente continua	Inserzione	W	4.5
Comando in corrente continua	Ritenuta	W	4,5
Durata di inserzione		% durata di inserzione	100
<b>Tempi di manovra al 100% <math>U_C</math> (valori indicativi)</b>			
<b>Contatti principali</b>			
comandato in DC		ms	
Tempo di chiusura		ms	
Tempo di chiusura		ms	< 31
Tempo di apertura		ms	

Tempo di apertura	ms	< 12
Durata dell'arco	ms	10
<b>Compatibilità elettromagnetica (EMC)</b>		
Interferenza emessa		secondo EN 60947-1
Immunità ai disturbi		secondo EN 60947-1
<b>Dati di potenza approvati</b>		
Potere d'interruzione		
Massima potenza motore		
trifase		
200 V 208 V	HP	3
230 V 240 V	HP	3
460 V 480 V	HP	5
575 V 600 V	HP	7.5
monofase		
115 V 120 V	HP	0.5
230 V 240 V	HP	1.5
General use	A	20
Contatti ausiliari		
Pilot Duty		
Comando in corrente alternata		A600
Comando in corrente continua		P300
General Use		
AC	V	600
AC	A	10
DC	V	250
DC	A	1
Short Circuit Current Rating		
Basic Rating		
SCCR	kA	5
max. Fusibile	A	45
max. CB	A	60
480 V High Fault		
SCCR (Fusibile)	kA	30/100
max. Fusibile	A	25 Class RK5/20 Class J
SCCR (CB)	kA	65
max. CB	A	16
600 V High Fault		
SCCR (Fusibile)	kA	30/100
max. Fusibile	A	25 Class RK5/20 Class J
Special Purpose Ratings		
Electrical Discharge Lamps (Ballast)		
480V 60Hz trifase, 277V 60Hz monofase	A	18
600V 60Hz trifase, 347V 60Hz monofase	A	18
Incandescent Lamps (Tungsteno)		
480V 60Hz trifase, 277V 60Hz monofase	A	14
600V 60Hz trifase, 347V 60Hz monofase	A	14
Resistance Air Heating		
480V 60Hz trifase, 277V 60Hz monofase	A	18
600V 60Hz trifase, 347V 60Hz monofase	A	18
Refrigeration Control (CSA only)		
LRA 480V 60Hz trifase	A	60
FLA 480V 60Hz trifase	A	10

LRA 600V 60Hz trifase	A	60
FLA 600V 60Hz trifase	A	10
Definite Purpose Ratings (100,000 cycles acc. to UL 1995)		
LRA 480V 60Hz trifase	A	54
FLA 480V 60Hz trifase	A	9
Elevator Control		
200V 60Hz trifase	HP	2
200V 60Hz trifase	A	7.8
240V 60Hz trifase	HP	2
240V 60Hz trifase	A	6.8
480V 60Hz trifase	HP	3
480V 60Hz trifase	A	4.8
600V 60Hz trifase	HP	5
600V 60Hz trifase	A	6.1

## Verifiche di progetto secondo IEC/EN 61439

Dati tecnici per verifiche di progetto			
Corrente nominale d'impiego per i dati relativi alla dissipazione	$I_n$	A	9
Dissipazione per polo, in funzione della corrente	$P_{vid}$	W	0.3
Dissipazione dell'apparecchio, in funzione della corrente	$P_{vid}$	W	0
Dissipazione statica, indipendente dalla corrente	$P_{vs}$	W	4.5
Potere di dissipazione	$P_{ve}$	W	0
Temperatura ambiente di servizio min.		°C	-25
Temperatura ambiente di servizio max.		°C	60
Verifiche di progetto IEC/EN 61439			
10.2 Idoneità di materiali e componenti			
10.2.2 Resistenza alla corrosione			
			I requisiti della norma di prodotto sono soddisfatti.
10.2.3.1 Resistenza dell'involucro al calore			
			I requisiti della norma di prodotto sono soddisfatti.
10.2.3.2 Resistenza dei materiali isolanti a livelli di calore normale			
			I requisiti della norma di prodotto sono soddisfatti.
10.2.3.3 Resistenza dei materiali isolanti a livelli di calore straordinari			
			I requisiti della norma di prodotto sono soddisfatti.
10.2.4 Resistenza all'irradiazione UV			
			I requisiti della norma di prodotto sono soddisfatti.
10.2.5 Sollevamento			
			Non pertinente dal momento che l'intero quadro elettrico deve essere valutato.
10.2.6 Prova d'urto			
			Non pertinente dal momento che l'intero quadro elettrico deve essere valutato.
10.2.7 Diciture			
			I requisiti della norma di prodotto sono soddisfatti.
10.3 Grado di protezione degli involucri			
			Non pertinente dal momento che l'intero quadro elettrico deve essere valutato.
10.4 Vie di dispersione aerea e superficiale			
			I requisiti della norma di prodotto sono soddisfatti.
10.5 Protezione contro scosse elettriche			
			Non pertinente dal momento che l'intero quadro elettrico deve essere valutato.
10.6 Montaggio incassato di apparecchi			
			Non pertinente dal momento che l'intero quadro elettrico deve essere valutato.
10.7 Circuiti interni e collegamenti			
			Rientra nella responsabilità del costruttore del quadro elettrico.
10.8 Collegamenti per conduttori introdotti dall'esterno			
			Rientra nella responsabilità del costruttore del quadro elettrico.
10.9 Caratteristiche d'isolamento			
10.9.2 Rigidità dielettrica a frequenza di rete			
			Rientra nella responsabilità del costruttore del quadro elettrico.
10.9.3 Tensione di tenuta a impulso			
			Rientra nella responsabilità del costruttore del quadro elettrico.
10.9.4 Verifica di involucri in materiale isolante			
			Rientra nella responsabilità del costruttore del quadro elettrico.
10.10 Riscaldamento			
			Il calcolo del surriscaldamento rientra nella responsabilità del costruttore del quadro elettrico. Eaton fornisce i dati relativi alla dissipazione delle apparecchiature.
10.11 Resistenza al corto circuito			
			Rientra nella responsabilità del costruttore del quadro elettrico. Rispettare i valori predefiniti delle apparecchiature.
10.12 EMC			
			Rientra nella responsabilità del costruttore del quadro elettrico. Rispettare i valori predefiniti delle apparecchiature.
10.13 Funzione meccanica			
			Per l'apparecchio i requisiti sono soddisfatti rispettando le indicazioni delle istruzioni per il montaggio (IL).

## Dati tecnici secondo ETIM 7.0

apparecchi elettrici a bassa tensione (EG000017) / contatore di potenza per commutazione di corrente alternata (EC000066)

tensione di alimentazione pilota nominale Us per AC 50 Hz	V	0 - 0
tensione di alimentazione pilota nominale Us per AC 60 Hz	V	0 - 0
tensione di alimentazione pilota nominale Us per DC	V	24 - 24
tipo di tensione per l'azionamento		DC
corrente d'esercizio nominale Ie per AC-1, 400 V	A	22
corrente d'esercizio nominale Ie per AC-3, 400 V	A	9
potenza d'esercizio nominale per AC-3, 400 V	kW	4
corrente d'esercizio nominale Ie per AC-4, 400 V	A	6
potenza d'esercizio nominale per AC-4, 400 V	kW	2.5
potenza di esercizio nominale NEMA	kW	3.7
adatto per installazione in serie		no
numero di contatti ausiliari, contatti di chiusura		1
numero di contatti ausiliari, contatti di riposo		0
tipo di collegamento circuito elettrico principale		raccordo a molla
numero di contatti di apertura, contatti principali		0
numero di contatti di chiusura, contatti principali		3

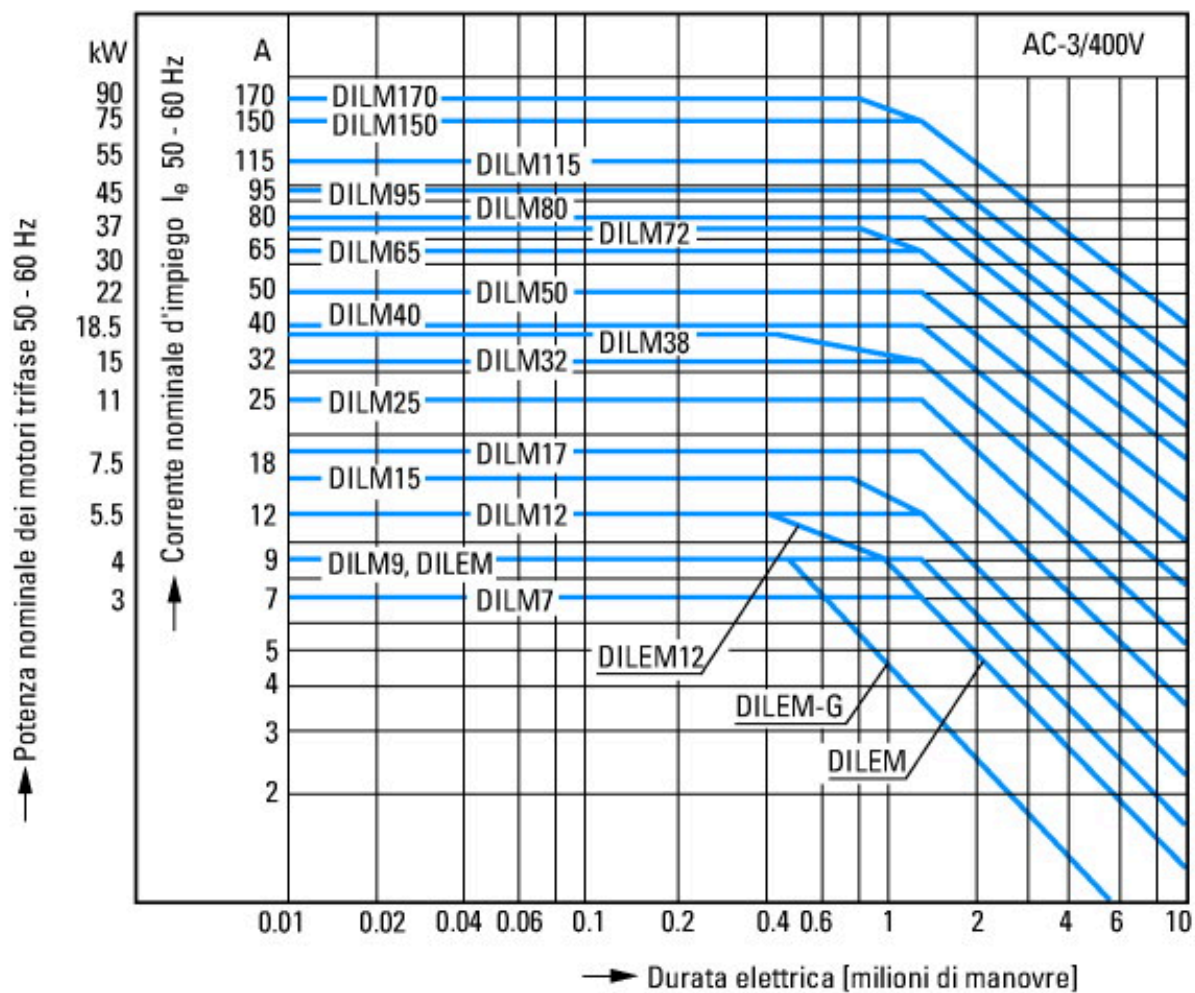
## Approvazioni

Product Standards		IEC/EN 60947-4-1; UL 60947-4-1; CSA - C22.2 No. 60947-4-1-14; CE marking
UL File No.		E29096
UL Category Control No.		NLDX
CSA File No.		012528
CSA Class No.		2411-03, 3211-04
North America Certification		UL listed, CSA certified
Specially designed for North America		No

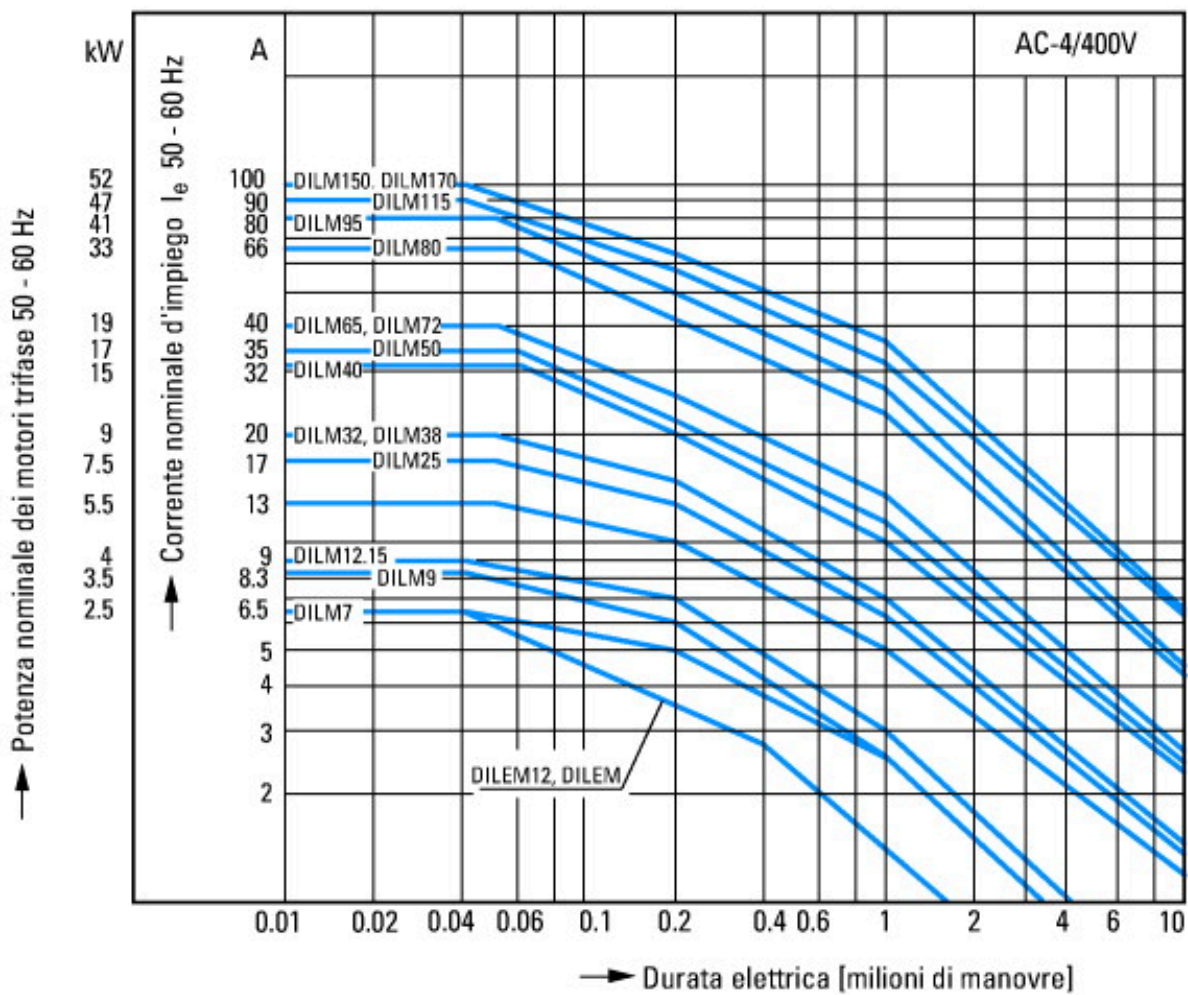


- 1: Relè termici
- 2: Circuito di protezione
- 3: Moduli contatti ausiliari





Motori a gabbia  
 Caratteristica del servizio  
 Inserzione: da fermo:  
 Disinserzione: durante il funzionamento normale  
 Sollecitazione elettrica  
 Inserzione: fino a 6 x corrente nominale motore  
 Disinserzione: fino a 1 x corrente nominale motore  
 Categoria di utilizzazione  
 100 % AC-3  
 Applicazioni tipiche  
 Compressori  
 Ascensori  
 Miscelatori  
 Pompe  
 Scale mobili  
 Agitatori  
 Ventilatori  
 Nastri trasportatori  
 Centrifughe  
 Serrande  
 Elevatori a tazze  
 Impianti di climatizzazione  
 Comandi normali su macchine di lavorazione varie



Condizioni di manovra estreme

Motori a gabbia

Caratteristica del servizio

Comando ad impulso, frenatura a controcorrente, inversione

Sollecitazione elettrica

Inserzione: fino a 6 x corrente nominale motore

Disinserzione: fino a 6 x corrente nominale motore

Categoria di utilizzazione

100 % AC-4

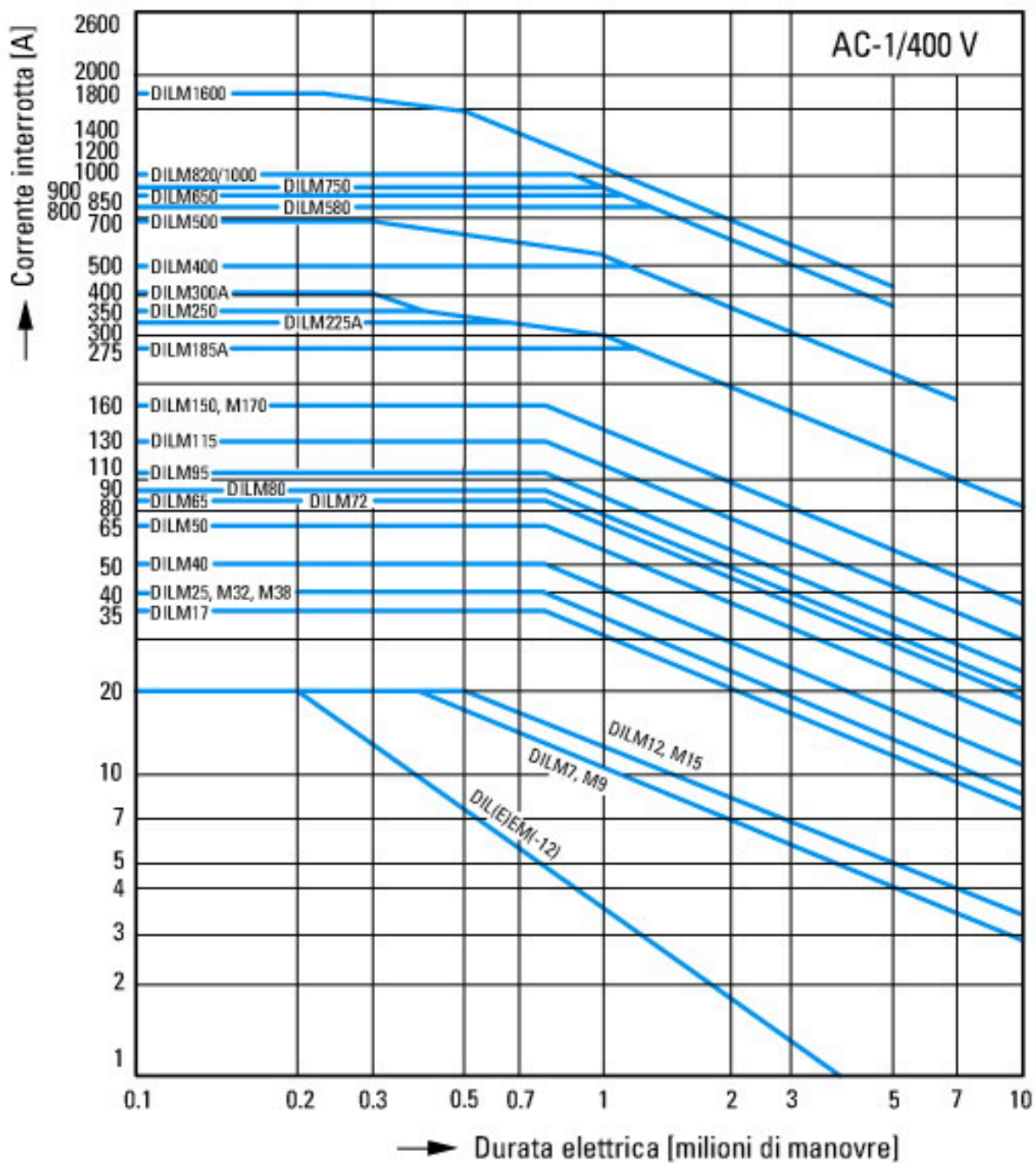
Applicazioni tipiche

Macchine da stampa

Trafilatrici

Centrifughe

Azionamenti speciali su macchine utensili per lavorazioni varie



Condizioni di commutazione per utenze diverse dai motori a 3 poli, 4 poli

Caratteristica del servizio

Carico non o debolmente induttivo

Sollecitazione elettrica

Inserzione: 1 × corrente nominale

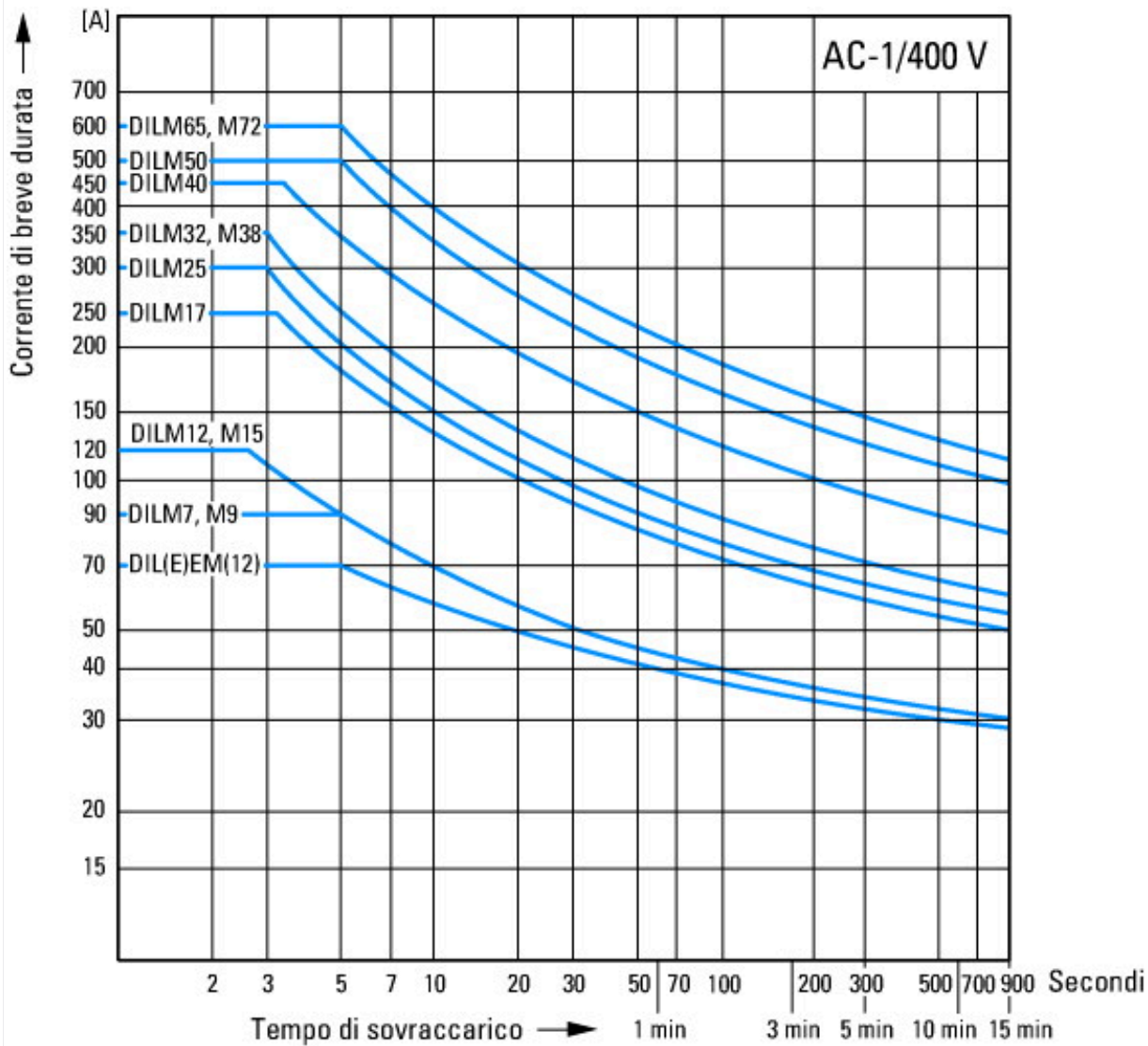
Disinserzione: 1 × corrente nominale

Categoria d'uso

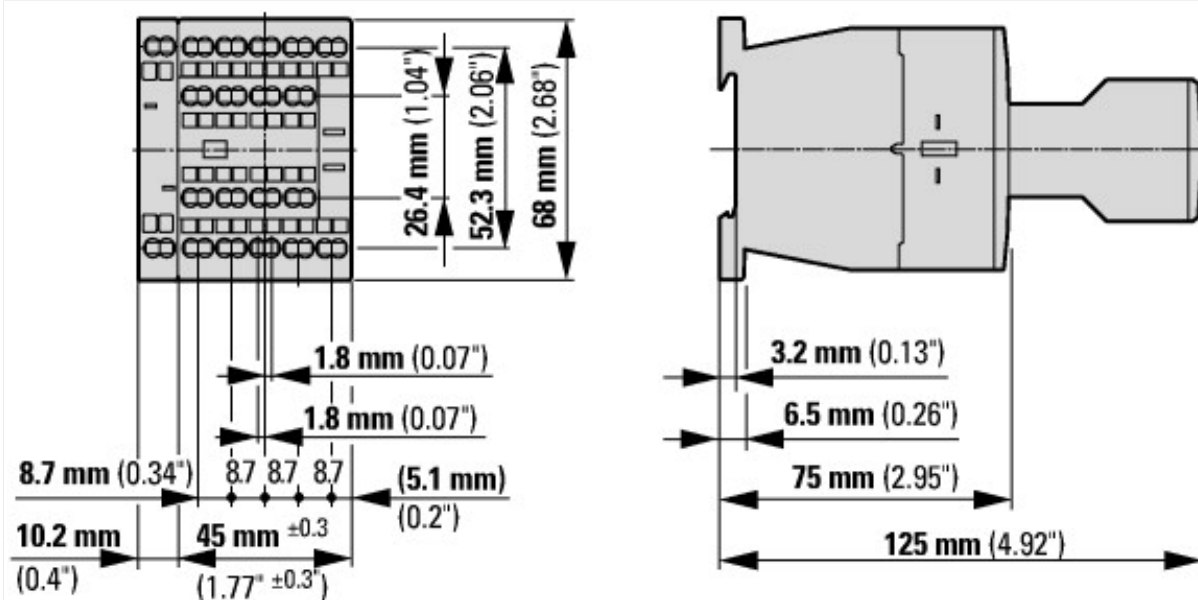
100 % AC-1

Applicazioni tipiche

Riscaldamento elettrico



## Dimensioni



contattore di potenza con modulo contatti ausiliari

