



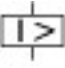
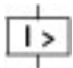


**Interruttore automatico di potenza, 3p, 50A**

**Tipo** NZMB1-A50  
**Catalog No.** 259076

Abbildung ähnlich

## Programma di fornitura

Assortimento				interruttore automatico di potenza
Funzione di protezione				protezione impianti e cavi
Norma/Approvazione				IEC
Tecnica di installazione				Montaggio fisso
Tecnica di sgancio				Sganciatore magnetotermico
Grandezza				NZM1
Numero di poli				A 3 poli
Dotazione standard				Morsetto a mantello
<b>Potere d'interruzione</b>				
400/415 V 50 Hz	$I_{cu}$	kA		25
<b>Corrente nominale = corrente nominale ininterrotta</b>				
Corrente nominale = corrente nominale ininterrotta	$I_n = I_u$	A		50
<b>Campo di taratura</b>				
Sganciatore termico				
	$I_r$	A		40 - 50
Sganciatore magnetico				
				
senza ritardo	$I_i = I_n \times \dots$			6 - 10
				
Sganciatore magnetico	$I_{rm}$	A		300 - 500
				

## Dati tecnici

### Generalità

Conformità alle norme				IEC/EN 60947, VDE 0660
Protezione contro contatti accidentali				protezione contro i contatti con le dita e il dorso della mano secondo VDE 0106 parte 100
Idoneità ai climi				Caldo umido, costante, secondo IEC 60068-2-78 Caldo umido, ciclico secondo IEC 60068-2-30
Temperatura ambiente				
Temperatura ambiente stoccaggio		°C		-40 - +70
Funzionamento		°C		-25 - +70
Resistenza agli urti (semionda 10 ms) secondo IEC 60068-2-27		g		20 (durata dell'urto 20 ms)
Sezionamento sicuro secondo EN 61140				
tra contatti ausiliari e contatti principali		V AC		500
tra contatti ausiliari		V AC		300
Posizione di montaggio				Verticale e ruotato di 90° in ogni direzione



con modulo di protezione differenziale XFI:  
 - NZM1, N1, NZM2, N2: verticale e ruotato di 90° in ogni direzione con dispositivo rimovibile:  
 - NZM1, N1, NZM2, N2: verticale, 90° destra/sinistra con dispositivo estraibile:  
 - NZM3, N3: verticale, 90° destra/sinistra  
 - NZM4, N4: verticale con comando a distanza:  
 - NZM2, N(S)2, NZM3, N(S)3, NZM4, N(S)4: verticale e ruotato di 90° in ogni direzione

Senso di alimentazione		A piacere
Grado di protezione		
Apparecchio		nel campo degli elementi di comando: IP20 (grado di protezione base)
Custodia		con cornice: IP40 con maniglia per comando rinviato e bloccoporta: IP66
Morsetti di collegamento		Morsetto a tunnel: IP10 Separatore di fase e morsetto per bandelle: IP00
Altri dati tecnici (catalogo sfogliabile)		Influenza della temperatura, derating

### Interruttori automatici di potenza

Corrente nominale = corrente nominale ininterrotta	$I_n = I_u$	A	50
Tensione nominale di tenuta ad impulso	$U_{imp}$		
Circuito principale		V	6000
Contatti ausiliari		V	6000
Tensione nominale di impiego	$U_e$	V AC	440
Categoria di sovratensione/grado di inquinamento			III/3
Tensione nominale di isolamento	$U_i$	V	690
Impiego in reti senza messa a terra		V	$\leq 440$

### Potere d'interruzione

Potere nominale di chiusura sotto corto circuito	$I_{cm}$		
240 V	$I_{cm}$	kA	63
400/415 V	$I_{cm}$	kA	53
440 V 50/60 Hz	$I_{cm}$	kA	53
Potere nominale di interruzione sotto cortocircuito $I_{cn}$	$I_{cn}$		
$I_{cu}$ IEC/EN 60947 sequenza di commutazione OtCO	$I_{cu}$	kA	
240 V, 50/60 Hz	$I_{cu}$	kA	30
400/415 V, 50/60 Hz	$I_{cu}$	kA	25
440 V, 50/60 Hz	$I_{cu}$	kA	25
$I_{cs}$ IEC/EN 60947 sequenza di commutazione OtCOtCO	$I_{cs}$	kA	
240 V, 50/60 Hz	$I_{cs}$	kA	30
400/415 V, 50/60 Hz	$I_{cs}$	kA	25
440 V 50/60 Hz	$I_{cs}$	kA	18.5
			Massima sicurezza, quando la corrente di corto circuito prevista nel punto di installazione supera il potere di interruzione dell'interruttore automatico di potenza.
Categoria d'uso secondo IEC/EN 60947-2			A
Durata, meccanica (scatto max. 50% da parte dello sganciatore A/U)	Manovre		20000
Durata, elettrica			
AC-1			
400 V 50/60 Hz	Manovre		7500
415 V 50/60 Hz	Manovre		7500
Max. frequenza di manovra	man/h	man/h	120
Tempo totale di interruzione al cortocircuito		ms	< 10

### Sezioni di collegamento

Dotazione standard		Morsetto a mantello
Accessori opzionali		collegamento a vite Morsetti a tunnel Attacchi posteriori
Cavo circolare Cu		

<b>Morsetto a mantello</b>			
Rigido		mm <sup>2</sup>	1 x (10 - 16) 2 x (6 - 16)
Flessibile		mm <sup>2</sup>	1 x (10 - 70) <sup>3)</sup> 2 x (6-25)
			<sup>3)</sup> In base alla casa produttrice dei cavi, collegabile fino a 95 mm <sup>2</sup>
<b>Morsetto a tunnel</b>			
Rigido		mm <sup>2</sup>	1 x 16
flessibile			
1 foro		mm <sup>2</sup>	1 x (25 - 95)
<b>Collegamento a bullone e collegamento posteriore</b>			
direttamente sull'interruttore			
rigido		mm <sup>2</sup>	1 x (10 - 16) 2 x (6 - 16)
flessibile		mm <sup>2</sup>	1 x (10 - 70) <sup>3)</sup> 2 x 25
			<sup>3)</sup> In base alla casa produttrice dei cavi, collegabile fino a 95 mm <sup>2</sup>
<b>Conduttore circolare Al</b>			
<b>Morsetto a tunnel</b>			
rigido		mm <sup>2</sup>	1 x 16
flessibile			
flessibile		mm <sup>2</sup>	1 x (25 - 95)
<b>Collegamento a bullone e collegamento posteriore</b>			
direttamente sull'interruttore			
rigido		mm <sup>2</sup>	1 x (10 - 16) 2 x (10 - 16)
flessibile		mm <sup>2</sup>	1 x (25 - 35) 2 x (25 - 35)
<b>Bandella in rame (numero lamelle x larghezza x spessore lamelle)</b>			
<b>Morsetto a mantello</b>			
	min.	mm	2 x 9 x 0.8
	max.	mm	9 x 9 x 0.8
<b>Sbarra in rame (larghezza x profondità)</b>			
<b>Collegamento a bullone e collegamento posteriore</b>			
<b>Collegamento a bullone</b>			
			M6
<b>direttamente sull'interruttore</b>			
	min.	mm	12 x 5
	max.	mm	16 x 5
<b>Cavi di comando</b>			
		mm <sup>2</sup>	1 x (0.75 - 2.5) 2 x (0.75 - 1.5)

## Verifiche di progetto secondo IEC/EN 61439

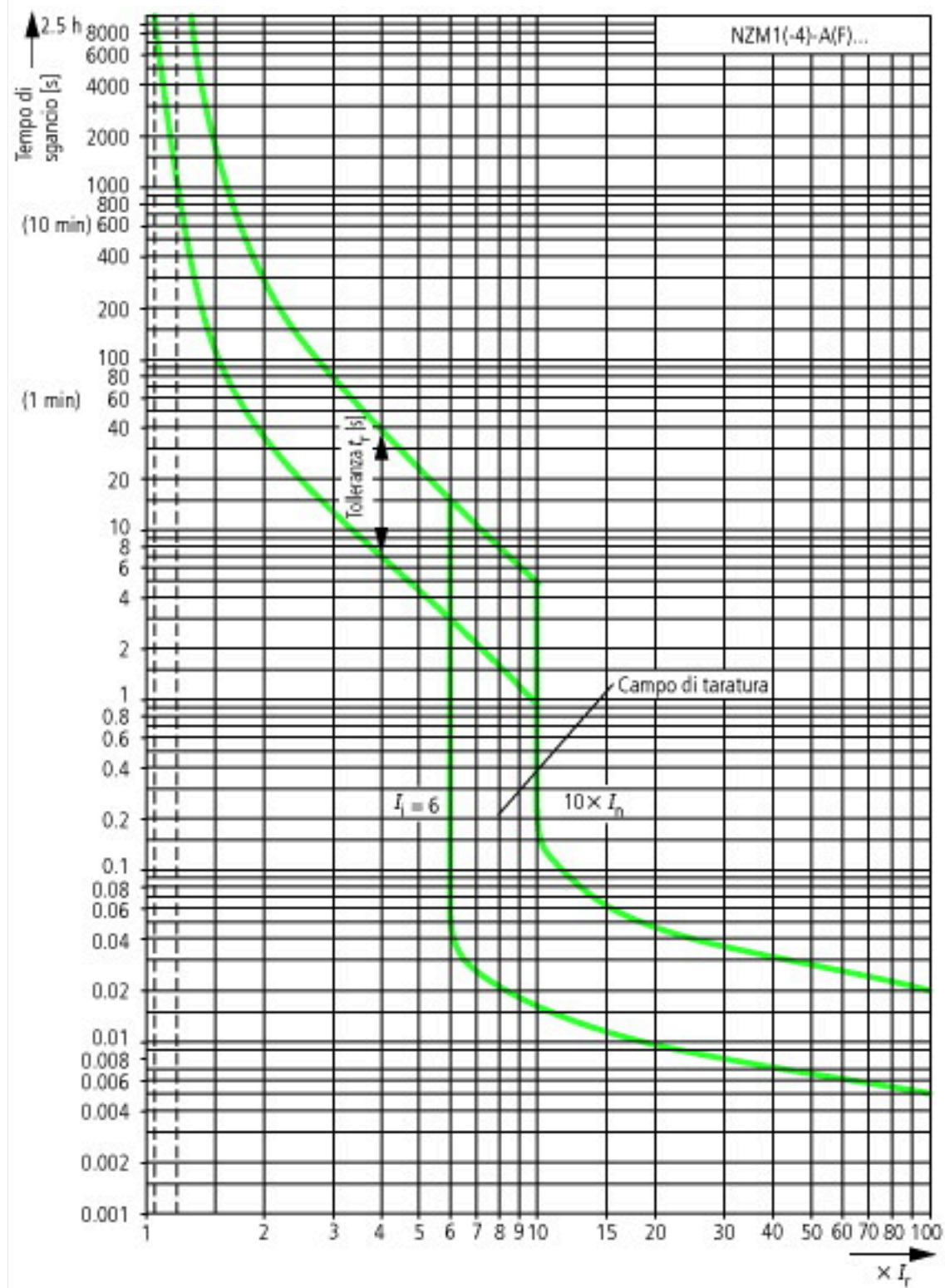
<b>Dati tecnici per verifiche di progetto</b>			
Corrente nominale d'impiego per i dati relativi alla dissipazione	I <sub>n</sub>	A	50
Dissipazione dell'apparecchio, in funzione della corrente	P <sub>vid</sub>	W	13.2
Temperatura ambiente di servizio min.		°C	-25
Temperatura ambiente di servizio max.		°C	70
<b>Verifiche di progetto IEC/EN 61439</b>			
<b>10.2 Idoneità di materiali e componenti</b>			
10.2.2 Resistenza alla corrosione			I requisiti della norma di prodotto sono soddisfatti.
10.2.3.1 Resistenza dell'involucro al calore			I requisiti della norma di prodotto sono soddisfatti.
10.2.3.2 Resistenza dei materiali isolanti a livelli di calore normale			I requisiti della norma di prodotto sono soddisfatti.
10.2.3.3 Resistenza dei materiali isolanti a livelli di calore straordinari			I requisiti della norma di prodotto sono soddisfatti.
10.2.4 Resistenza all'irradiazione UV			I requisiti della norma di prodotto sono soddisfatti.
10.2.5 Sollevamento			Non pertinente dal momento che l'intero quadro elettrico deve essere valutato.

10.2.6 Prova d'urto		Non pertinente dal momento che l'intero quadro elettrico deve essere valutato.
10.2.7 Diciture		I requisiti della norma di prodotto sono soddisfatti.
10.3 Grado di protezione degli involucri		Non pertinente dal momento che l'intero quadro elettrico deve essere valutato.
10.4 Vie di dispersione aerea e superficiale		I requisiti della norma di prodotto sono soddisfatti.
10.5 Protezione contro scosse elettriche		Non pertinente dal momento che l'intero quadro elettrico deve essere valutato.
10.6 Montaggio incassato di apparecchi		Non pertinente dal momento che l'intero quadro elettrico deve essere valutato.
10.7 Circuiti interni e collegamenti		Rientra nella responsabilità del costruttore del quadro elettrico.
10.8 Collegamenti per conduttori introdotti dall'esterno		Rientra nella responsabilità del costruttore del quadro elettrico.
10.9 Caratteristiche d'isolamento		
10.9.2 Rigidità dielettrica a frequenza di rete		Rientra nella responsabilità del costruttore del quadro elettrico.
10.9.3 Tensione di tenuta a impulso		Rientra nella responsabilità del costruttore del quadro elettrico.
10.9.4 Verifica di involucri in materiale isolante		Rientra nella responsabilità del costruttore del quadro elettrico.
10.10 Riscaldamento		Il calcolo del surriscaldamento rientra nella responsabilità del costruttore del quadro elettrico. Eaton fornisce i dati relativi alla dissipazione delle apparecchiature.
10.11 Resistenza al corto circuito		Rientra nella responsabilità del costruttore del quadro elettrico. Rispettare i valori predefiniti delle apparecchiature.
10.12 EMC		Rientra nella responsabilità del costruttore del quadro elettrico. Rispettare i valori predefiniti delle apparecchiature.
10.13 Funzione meccanica		Per l'apparecchio i requisiti sono soddisfatti rispettando le indicazioni delle istruzioni per il montaggio (IL).

## Dati tecnici secondo ETIM 7.0

apparecchi elettrici a bassa tensione (EG000017) / disgiuntore per protezione trasformatori, generatori e impianti (EC000228)		
Tecnica Di Ar., Elettr., Energia, Tecn. Di Comm., Rete E Proc. Di Conduttura / Tecnologia Di Commutazione A Bassa Tensione / Interruttori Di Potenza (Ns, < 1 Cv) / Interruttore di potenza per trasf., generat. e protez. impianti (ecI@ss10.0.1-27-37-04-09 [AJZ716013])		
corrente nominale permanente lu	A	50
tensione nominale	V	440 - 440
corrente limite nominale di disinserzione al corto circuito a 400 V, 50 Hz	kA	25
intervallo di regolazione sganciatore di sovraccarico	A	40 - 50
intervallo di regolazione dell'attivatore di corto circuito con ritardo breve	A	0 - 0
intervallo di regolazione dell'attivatore di corto circuito non ritardato	A	300 - 500
protezione dalle dispersioni a terra integrata		no
tipo di collegamento circuito elettrico principale		morsetto telaio
tipologia costruttiva dell'apparecchio		apparecchio da incasso, tecnica a installazione fissa
adatto per montaggio su guida a cappello		no
montaggio su guida a DIN opzionale		si
numero di contatti ausiliari, contatti di riposo		0
numero di contatti ausiliari, contatti di chiusura		0
numero di contatti ausiliari, invertitori		0
segnalatore di intervento presente		no
con sganciatore di minima tensione		no
numero di poli		3
posizione del collegamento per circuito elettrico principale		davanti
esecuzione dell'elemento di azionamento		bilanciere
apparecchio completo con unità di sicurezza		si
azionamento a motore integrato		no
azionamento a motore opzionale		no
grado di protezione (IP)		IP20

## Curve caratteristiche



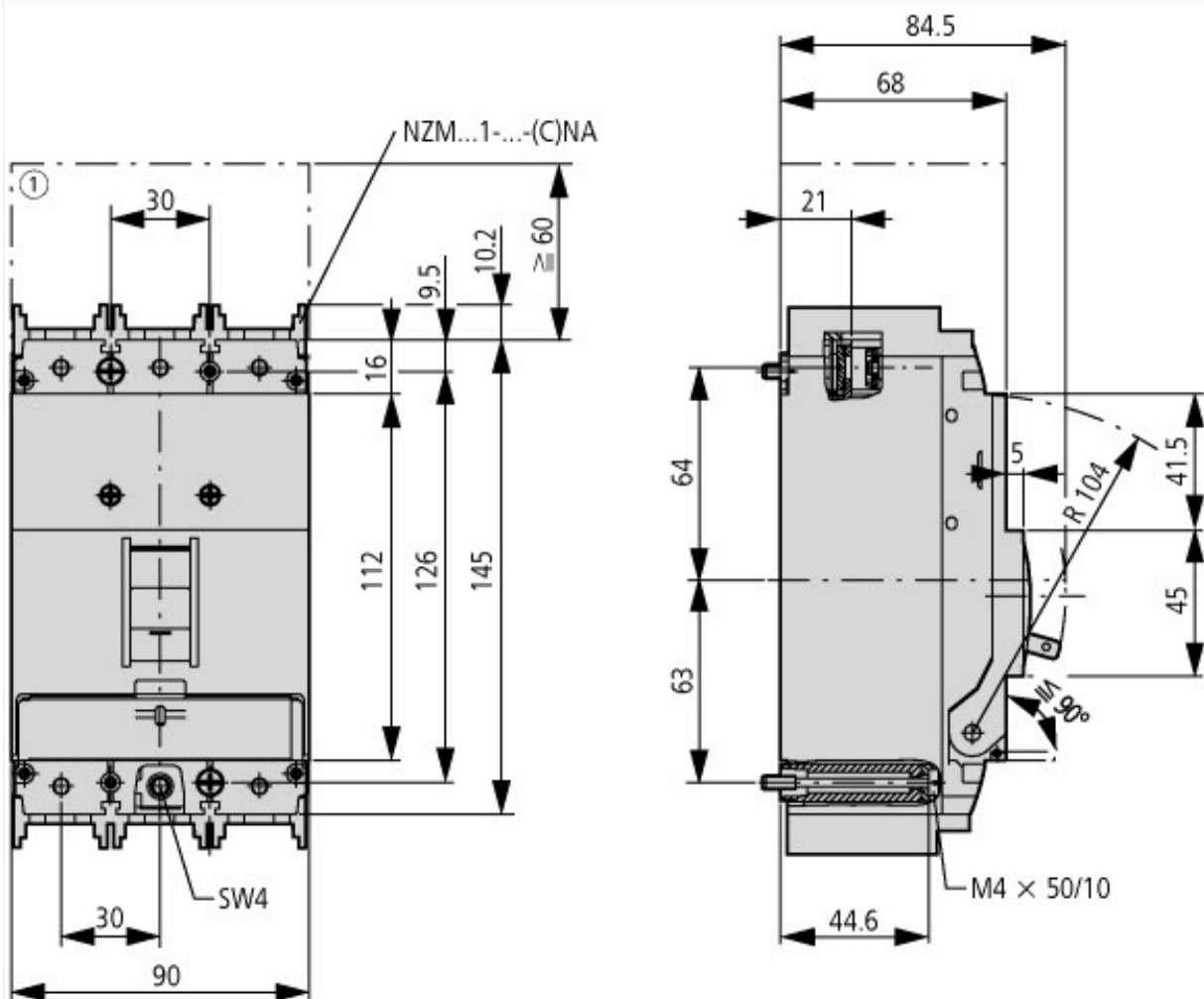


Corrente passante



Energia passante

## Dimensioni



① Spazio di spegnimento, distanza di sicurezza minima rispetto ad altre superfici



