



**Interruttore automatico di potenza, 3p, 250A**

**Tipo** NZMB2-A250  
**Catalog No.** 259090

**Programma di fornitura**

Assortimento			interruttore automatico di potenza
Funzione di protezione			protezione impianti e cavi
Norma/Approvazione			IEC
Tecnica di installazione			Montaggio fisso
Tecnica di sgancio			Sganciatore magnetotermico
Grandezza			NZM2
Numero di poli			A 3 poli
Dotazione standard			collegamento a vite
<b>Potere d'interruzione</b>			
400/415 V 50 Hz	$I_{cu}$	kA	25
<b>Corrente nominale = corrente nominale ininterrotta</b>			
Corrente nominale = corrente nominale ininterrotta	$I_n = I_u$	A	250
<b>Campo di taratura</b>			
Sganciatore termico			
	$I_r$	A	200 - 250
Sganciatore magnetico			
senza ritardo	$I_i = I_n \times \dots$		6 - 10
Sganciatore magnetico	$I_{rm}$	A	1500 - 2500

**Dati tecnici**

**Generalità**

Conformità alle norme			IEC/EN 60947, VDE 0660
Protezione contro contatti accidentali			protezione contro i contatti con le dita e il dorso della mano secondo VDE 0106 parte 100
Idoneità ai climi			Caldo umido, costante, secondo IEC 60068-2-78 Caldo umido, ciclico secondo IEC 60068-2-30
Temperatura ambiente			
Temperatura ambiente stoccaggio		°C	-40 - +70
Funzionamento		°C	-25 - +70
Resistenza agli urti (semionda 10 ms) secondo IEC 60068-2-27		g	20 (durata dell'urto 20 ms)
Sezionamento sicuro secondo EN 61140			
tra contatti ausiliari e contatti principali		V AC	500
tra contatti ausiliari		V AC	300
Posizione di montaggio			<p>Verticale e ruotato di 90° in ogni direzione</p> <p>con modulo di protezione differenziale XFI: - NZM1, N1, NZM2, N2: verticale e ruotato di 90° in ogni direzione con dispositivo rimovibile: - NZM1, N1, NZM2, N2: verticale, 90° destra/sinistra con dispositivo estraibile:</p>

- NZM3, N3: verticale, 90° destra/  
sinistra  
- NZM4, N4: verticale  
con comando a distanza:  
- NZM2, N(S)2, NZM3, N(S)3,  
NZM4, N(S)4: verticale e ruotato di  
90° in ogni direzione

Senso di alimentazione			A piacere
Grado di protezione			
Apparecchio			nel campo degli elementi di comando: IP20 (grado di protezione base)
Custodia			con cornice: IP40 con maniglia per comando rinviato e bloccoporta: IP66
Morsetti di collegamento			Morsetto a tunnel: IP10 Separatore di fase e morsetto per bandelle: IP00
Altri dati tecnici (catalogo sfogliabile)			Influenza della temperatura, derating

### Interruttori automatici di potenza

Corrente nominale = corrente nominale ininterrotta	$I_n = I_u$	A	250
Tensione nominale di tenuta ad impulso	$U_{imp}$		
Circuito principale		V	8000
Contatti ausiliari		V	6000
Tensione nominale di impiego	$U_e$	V AC	440
Categoria di sovratensione/grado di inquinamento			III/3
Tensione nominale di isolamento	$U_i$	V	690
Impiego in reti senza messa a terra		V	$\leq 440$

### Potere d'interruzione

Potere nominale di chiusura sotto corto circuito	$I_{cm}$		
240 V	$I_{cm}$	kA	63
400/415 V	$I_{cm}$	kA	53
440 V 50/60 Hz	$I_{cm}$	kA	53
Potere nominale di interruzione sotto cortocircuito $I_{cn}$	$I_{cn}$		
$I_{cu}$ IEC/EN 60947 sequenza di commutazione OtCO	$I_{cu}$	kA	
240 V, 50/60 Hz	$I_{cu}$	kA	30
400/415 V, 50/60 Hz	$I_{cu}$	kA	25
440 V, 50/60 Hz	$I_{cu}$	kA	25
$I_{cs}$ IEC/EN 60947 sequenza di commutazione OtCOtCO	$I_{cs}$	kA	
240 V, 50/60 Hz	$I_{cs}$	kA	30
400/415 V, 50/60 Hz	$I_{cs}$	kA	25
440 V 50/60 Hz	$I_{cs}$	kA	18.5
			Massima sicurezza, quando la corrente di corto circuito prevista nel punto di installazione supera il potere di interruzione dell'interruttore automatico di potenza.
Corrente nominale di breve durata ammissibile			
$t = 1$ s	$I_{cw}$	kA	85
Categoria d'uso secondo IEC/EN 60947-2			A
Durata, meccanica (scatto max. 50% da parte dello sganciatore A/U)	Manovre		20000
Durata, elettrica			
AC-1			
400 V 50/60 Hz	Manovre		10000
415 V 50/60 Hz	Manovre		7500
Max. frequenza di manovra	man/h	man/h	120
Tempo totale di interruzione al cortocircuito		ms	< 10

### Sezioni di collegamento

Dotazione standard			collegamento a vite
Accessori opzionali			Morsetti a mantello Morsetti a tunnel Attacchi posteriori
Cavo circolare Cu			
Morsetto a mantello			
Rigido		mm <sup>2</sup>	1 x (10 - 16) 2 x (6 - 16)

Flessibile		mm <sup>2</sup>	1 x (25 - 185) 2 x (25 - 70)
Morsetto a tunnel			
Rigido		mm <sup>2</sup>	1 x 16
flessibile			
1 foro		mm <sup>2</sup>	1 x (25-185)
Collegamento a bullone e collegamento posteriore direttamente sull'interruttore			
rigido		mm <sup>2</sup>	1 x (10 - 16) 2 x (6 - 16)
flessibile		mm <sup>2</sup>	1 x (25 - 185) 2 x (25 - 70)
Conduttore circolare Al			
Morsetto a tunnel			
rigido		mm <sup>2</sup>	1 x 16
flessibile			
flessibile		mm <sup>2</sup>	1 x (25 - 185)
Collegamento a bullone e collegamento posteriore direttamente sull'interruttore			
rigido		mm <sup>2</sup>	1 x (10 - 16) 2 x (10 - 16)
flessibile		mm <sup>2</sup>	1 x (25 - 50) 2 x (25 - 50)
Bandella in rame (numero lamelle x larghezza x spessore lamelle)			
Morsetto a mantello			
	min.	mm	2 x 9 x 0.8
	max.	mm	10 x 16 x 0.8 (2x) 8 x 15.5 x 0,8
Collegamento a bullone e collegamento posteriore			
Bandella in rame, forata	min.	mm	2 x 16 x 0.8
Bandella in rame, forata	max.	mm	10 x 24 x 0,8
Sbarra in rame (larghezza x profondità)		mm	
Collegamento a bullone e collegamento posteriore			
Collegamento a bullone			M8
direttamente sull'interruttore			
	min.	mm	16 x 5
	max.	mm	24 x 8
Cavi di comando			
		mm <sup>2</sup>	1 x (0.75 - 2.5) 2 x (0.75 - 1.5)

## Verifiche di progetto secondo IEC/EN 61439

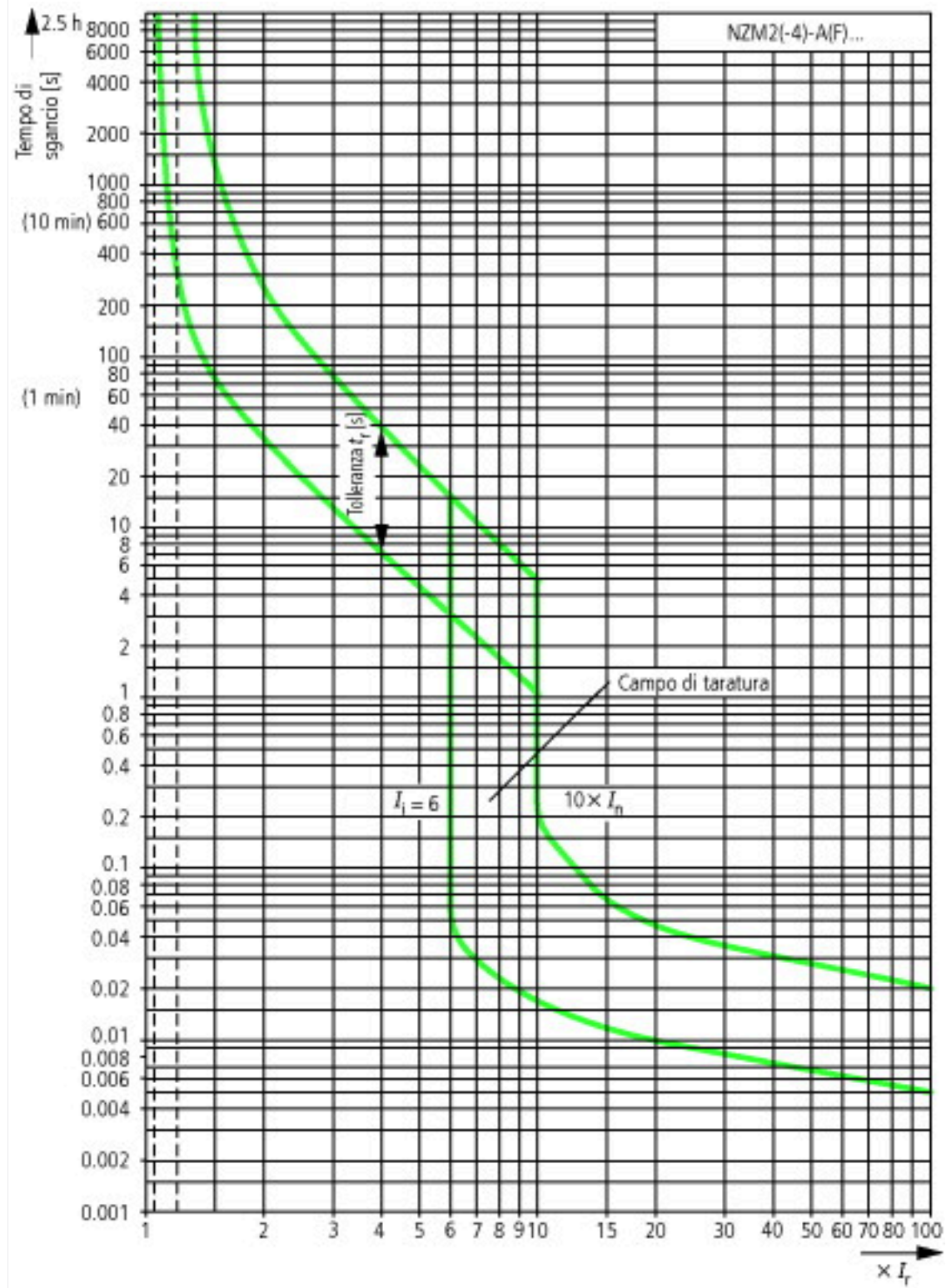
Dati tecnici per verifiche di progetto			
Corrente nominale d'impiego per i dati relativi alla dissipazione	I <sub>n</sub>	A	250
Dissipazione dell'apparecchio, in funzione della corrente	P <sub>vid</sub>	W	58.13
Temperatura ambiente di servizio min.		°C	-25
Temperatura ambiente di servizio max.		°C	70
Verifiche di progetto IEC/EN 61439			
10.2 Idoneità di materiali e componenti			
10.2.2 Resistenza alla corrosione			
			I requisiti della norma di prodotto sono soddisfatti.
10.2.3.1 Resistenza dell'involucro al calore			
			I requisiti della norma di prodotto sono soddisfatti.
10.2.3.2 Resistenza dei materiali isolanti a livelli di calore normale			
			I requisiti della norma di prodotto sono soddisfatti.
10.2.3.3 Resistenza dei materiali isolanti a livelli di calore straordinari			
			I requisiti della norma di prodotto sono soddisfatti.
10.2.4 Resistenza all'irradiazione UV			
			I requisiti della norma di prodotto sono soddisfatti.
10.2.5 Sollevamento			
			Non pertinente dal momento che l'intero quadro elettrico deve essere valutato.
10.2.6 Prova d'urto			
			Non pertinente dal momento che l'intero quadro elettrico deve essere valutato.
10.2.7 Diciture			
			I requisiti della norma di prodotto sono soddisfatti.

10.3 Grado di protezione degli involucri		Non pertinente dal momento che l'intero quadro elettrico deve essere valutato.
10.4 Vie di dispersione aerea e superficiale		I requisiti della norma di prodotto sono soddisfatti.
10.5 Protezione contro scosse elettriche		Non pertinente dal momento che l'intero quadro elettrico deve essere valutato.
10.6 Montaggio incassato di apparecchi		Non pertinente dal momento che l'intero quadro elettrico deve essere valutato.
10.7 Circuiti interni e collegamenti		Rientra nella responsabilità del costruttore del quadro elettrico.
10.8 Collegamenti per conduttori introdotti dall'esterno		Rientra nella responsabilità del costruttore del quadro elettrico.
10.9 Caratteristiche d'isolamento		
10.9.2 Rigidità dielettrica a frequenza di rete		Rientra nella responsabilità del costruttore del quadro elettrico.
10.9.3 Tensione di tenuta a impulso		Rientra nella responsabilità del costruttore del quadro elettrico.
10.9.4 Verifica di involucri in materiale isolante		Rientra nella responsabilità del costruttore del quadro elettrico.
10.10 Riscaldamento		Il calcolo del surriscaldamento rientra nella responsabilità del costruttore del quadro elettrico. Eaton fornisce i dati relativi alla dissipazione delle apparecchiature.
10.11 Resistenza al corto circuito		Rientra nella responsabilità del costruttore del quadro elettrico. Rispettare i valori predefiniti delle apparecchiature.
10.12 EMC		Rientra nella responsabilità del costruttore del quadro elettrico. Rispettare i valori predefiniti delle apparecchiature.
10.13 Funzione meccanica		Per l'apparecchio i requisiti sono soddisfatti rispettando le indicazioni delle istruzioni per il montaggio (IL).

## Dati tecnici secondo ETIM 7.0

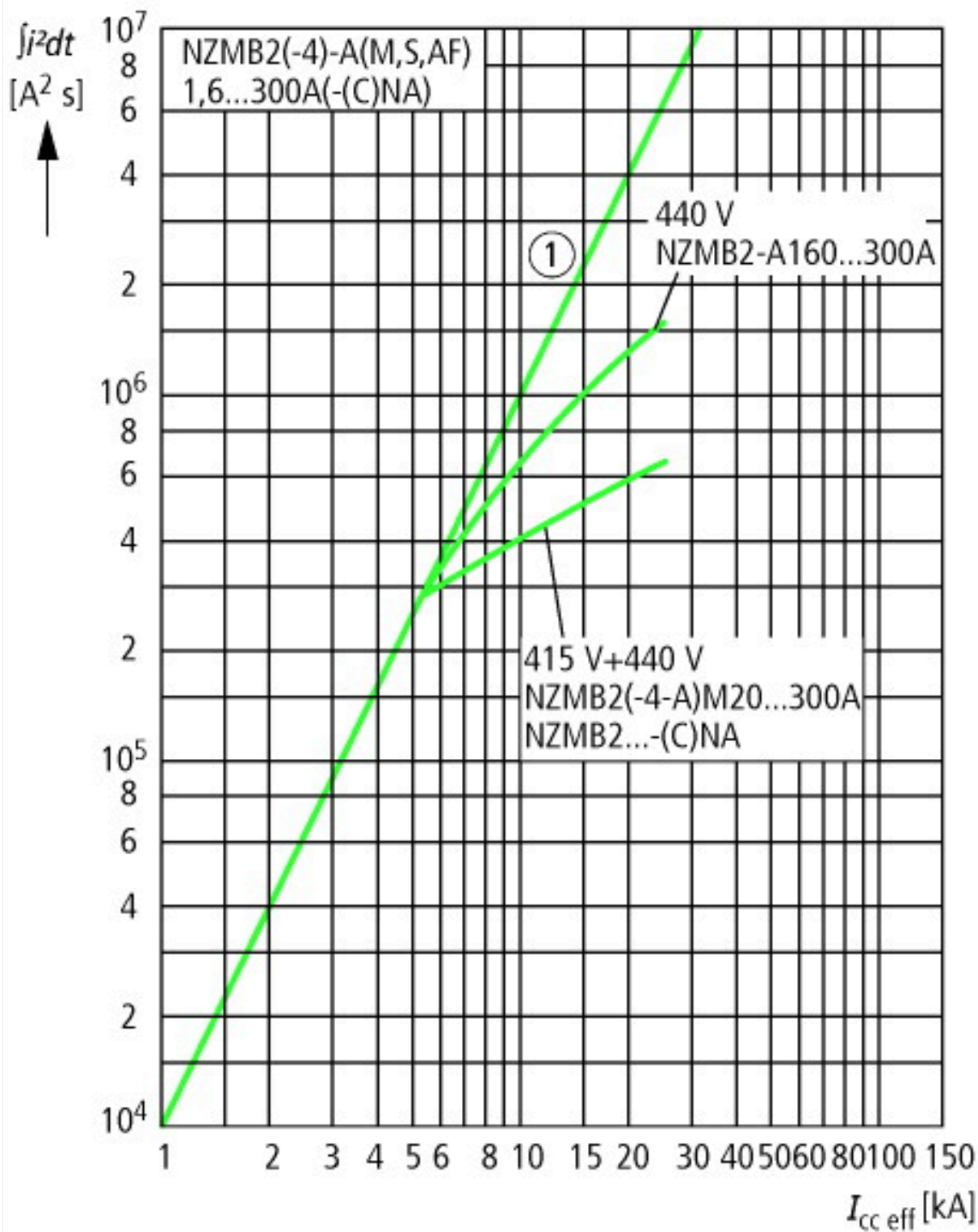
apparecchi elettrici a bassa tensione (EG000017) / disgiuntore per protezione trasformatori, generatori e impianti (EC000228)		
Tecnica Di Ar., Elettr., Energia, Tecn. Di Comm., Rete E Proc. Di Conduzione / Tecnologia Di Commutazione A Bassa Tensione / Interruttori Di Potenza (Ns, < 1 Cv) / Interruttore di potenza per trasf., generat. e protez. impianti (ec1@ss10.0.1-27-37-04-09 [AJZ716013])		
corrente nominale permanente Iu	A	250
tensione nominale	V	440 - 440
corrente limite nominale di disinserzione al corto circuito a 400 V, 50 Hz	kA	25
intervallo di regolazione sganciatore di sovraccarico	A	200 - 250
intervallo di regolazione dell'attivatore di corto circuito con ritardo breve	A	0 - 0
intervallo di regolazione dell'attivatore di corto circuito non ritardato	A	1500 - 2500
protezione dalle dispersioni a terra integrata		no
tipo di collegamento circuito elettrico principale		raccordo a vite
tipologia costruttiva dell'apparecchio		apparecchio da incasso, tecnica a installazione fissa
adatto per montaggio su guida a cappello		no
montaggio su guida a DIN opzionale		sì
numero di contatti ausiliari, contatti di riposo		0
numero di contatti ausiliari, contatti di chiusura		0
numero di contatti ausiliari, invertitori		0
segnalatore di intervento presente		no
con sganciatore di minima tensione		no
numero di poli		3
posizione del collegamento per circuito elettrico principale		davanti
esecuzione dell'elemento di azionamento		bilanciere
apparecchio completo con unità di sicurezza		sì
azionamento a motore integrato		no
azionamento a motore opzionale		sì
grado di protezione (IP)		IP20

## Curve caratteristiche



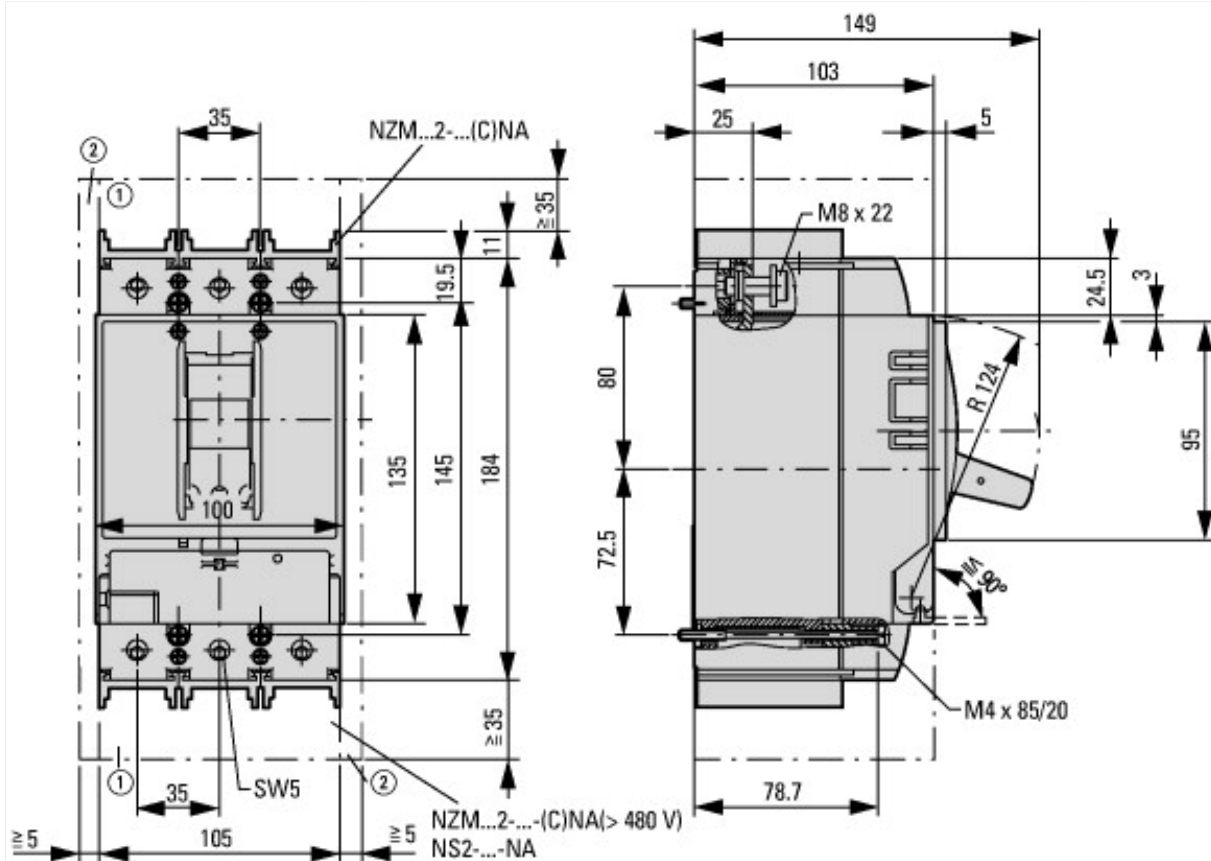


Corrente passante



Energia passante

## Dimensioni



- ① Spazio di spegnimento, distanza di sicurezza minima rispetto ad altre superfici
- ② Distanza di sicurezza minima rispetto a parti vicine



