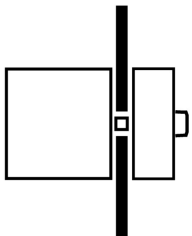
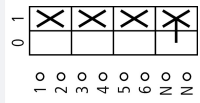
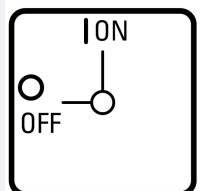




Interruttori generali, P3, 63 A, da incasso, 3 poli + N, Funzione di arresto, con maniglia rotativa nera e corona di blocco, lucchettabile in posizione 0

Tipo P3-63/EA/SVB-SW/N
Catalog No. 012771

Programma di fornitura

Assortimento			Interruttori generali Interruttori di manutenzione Interruttori di riparazione
Rilevatore tipo			P3
Funzione di arresto			Funzione di arresto con maniglia rotativa nera e corona di blocco
Informazioni sull'entità della fornitura			Contatto ausiliario equipaggiabile successivamente.
Numero di poli			3 poli + N
Contatti ausiliari			
		Contatto NA	0
		Contatto NC	0
Lucchettabilità			lucchettabile in posizione 0
Grado di protezione			Frontale IP65
Forma costruttiva			da incasso
			
Simbolo circuitale			
Funzione			
Potenza nominale d'impiego AC-23A, 50 - 60 Hz			
400 V	P	kW	30
Corrente nominale ininterrotta	I_u	A	63
Nota sulla corrente nominale ininterrotta I_u			La corrente nominale ininterrotta I_u è fornita con max. sezione trasversale.

Dati tecnici

Generalità

Conformità alle norme			IEC/EN 60947, VDE 0660, IEC/EN 60204, CSA, UL Sezionatori di potenza secondo IEC/EN 60947-3 NEMA12
Idoneità ai climi			Caldo umido, costante, secondo IEC 60068-2-78 Caldo umido, ciclico secondo IEC 60068-2-30
Temperatura ambiente			
a giorno		°C	-25 - +50
in custodia		°C	-25 - +40

Categoria di sovratensione/grado di inquinamento			III/3
Tensione nominale di tenuta ad impulso	U_{imp}	V AC	6000
Resistenza agli urti		g	15
Posizione di montaggio			facoltativa

Contatti relè

Valori meccanici			
Numero di poli			3 poli + N
Contatti ausiliari			
		Contatto NA	0
		Contatto NC	0
Parametri elettrici			
Tensione nominale di impiego	U_e	V AC	690
Corrente nominale ininterrotta	I_u	A	63
Nota sulla corrente nominale ininterrotta I_u			La corrente nominale ininterrotta I_u è fornita con max. sezione trasversale.
Carico con funzione intermittente, Classe 12			
A PARTIRE DA 25 % ED		$x I_e$	2
A PARTIRE DA 40 % ED		$x I_e$	1.6
A PARTIRE DA 60 % ED		$x I_e$	1.3
Resistenza al corto circuito			
con fusibili portata max.		A gG/gL	80
Resistenza alla corrente di breve durata (Corrente 1-s)	I_{cw}	A_{eff}	1260
Nota sulla corrente nominale ammissibile di breve durata I_{cw}			Corrente 1 secondo
Corrente di cortocircuito	I_q	kA	4

Potere d'interruzione

Potere nominale di chiusura $\cos \varphi$ secondo IEC 60947-3		A	800
Potere nominale d'interruzione $\cos \varphi$ a norma IEC 60947-3		A	
230 V		A	640
400/415 V		A	600
500 V		A	590
690 V		A	340
Sezionamento sicuro secondo EN 61140			
tra i contatti		V AC	440
Perdite per effetto joule per contatto con I_e		W	4.5
Durata meccanica	Manovre	$x 10^6$	> 0.1
Frequenza di manovra massima	Manovre/h		1200
Tensione alternata			
AC-3			
Potenza nominale d'impiego interruttore motore	P	kW	
220 V 230 V	P	kW	15
400 V 415 V	P	kW	30
500 V	P	kW	30
690 V	P	kW	30
Corrente nominale d'impiego, interruttori per motori			
230 V	I_e	A	51
400V 415 V	I_e	A	55
500 V	I_e	A	44
690 V	I_e	A	22.1
AC-23A			
Potenza nominale d'impiego AC-23A, 50 - 60 Hz	P	kW	
230 V	P	kW	18.5
400 V 415 V	P	kW	30
500 V	P	kW	45
690 V	P	kW	55

Corrente nominale d'impiego, interruttori per motori			
230 V	I _e	A	63
400 V 415 V	I _e	A	63
500 V	I _e	A	63
690 V	I _e	A	63
Tensione continua			
DC-1, Interruttori di manovra L/R = 1 ms			
Corrente nominale di impiego	I _e	A	63
Tensione su ogni contatto da inserire in serie		V	60
DC-23A, interruttori motore L/R = 15 ms			
24 V			
Corrente nominale di impiego	I _e	A	50
Contatti		Numero	1
48 V			
Corrente nominale di impiego	I _e	A	50
Contatti		Numero	2
60 V			
Corrente nominale di impiego	I _e	A	50
Contatti		Numero	2
120 V			
Corrente nominale di impiego	I _e	A	25
Contatti		Numero	3
Affidabilità dei contatti per 24 V DC, 10 mA	Probabilità di errore	H _F	<10 ⁻⁵ , < 1 errori su 100.000 operazioni di commutazione

Sezioni di collegamento

rigido o semirigido		mm ²	1 x (2,5 - 35) 2 x (2,5 - 10)
Flessibile con puntalino secondo DIN 46228		mm ²	1 x (1,5 - 25) 2 x (1,5 - 6)
Vite di collegamento			M5
Coppia di serraggio vite di collegamento		Nm	3

Parametri tecnici di sicurezza

Note			B10 _d Valori secondo EN ISO 13849-1, tabella C1
-------------	--	--	--

Dati di potenza approvati

Contatti relè			
Tensione nominale di impiego	U _e	V AC	600
Corrente nominale continuativa max.			
Circuito principale			
General use		A	60
Contatti ausiliari			
General Use	I _U	A	10
Pilot Duty			A600 P 600
Potere d'interruzione			
Massima potenza motore			
monofase			
120 V AC		HP	3
200 V AC		HP	7.5
240 V AC		HP	10
trifase			
200 V AC		HP	15
240 V AC		HP	15
480 V AC		HP	40
600 V AC		HP	50
Short Circuit Current Rating			
Basic Rating		kA	10
max. Fusibile		A	150

Sezioni di collegamento			
rigido o flessibile con puntalino		AWG	14 - 2
Vite di collegamento			M5
Coppia di serraggio		lb-in	26.5

Verifiche di progetto secondo IEC/EN 61439

Dati tecnici per verifiche di progetto			
Corrente nominale d'impiego per i dati relativi alla dissipazione	I_n	A	63
Dissipazione per polo, in funzione della corrente	P_{vid}	W	4.5
Dissipazione dell'apparecchio, in funzione della corrente	P_{vid}	W	0
Dissipazione statica, indipendente dalla corrente	P_{vs}	W	0
Potere di dissipazione	P_{ve}	W	0
Temperatura ambiente di servizio min.		°C	-25
Temperatura ambiente di servizio max.		°C	50
Verifiche di progetto IEC/EN 61439			
10.2 Idoneità di materiali e componenti			
10.2.2 Resistenza alla corrosione			I requisiti della norma di prodotto sono soddisfatti.
10.2.3.1 Resistenza dell'involucro al calore			I requisiti della norma di prodotto sono soddisfatti.
10.2.3.2 Resistenza dei materiali isolanti a livelli di calore normale			I requisiti della norma di prodotto sono soddisfatti.
10.2.3.3 Resistenza dei materiali isolanti a livelli di calore straordinari			I requisiti della norma di prodotto sono soddisfatti.
10.2.4 Resistenza all'irradiazione UV			Resistenza UV solo in combinazione con un tettuccio di protezione.
10.2.5 Sollevamento			Non pertinente dal momento che l'intero quadro elettrico deve essere valutato.
10.2.6 Prova d'urto			Non pertinente dal momento che l'intero quadro elettrico deve essere valutato.
10.2.7 Diciture			I requisiti della norma di prodotto sono soddisfatti.
10.3 Grado di protezione degli involucri			Non pertinente dal momento che l'intero quadro elettrico deve essere valutato.
10.4 Vie di dispersione aerea e superficiale			I requisiti della norma di prodotto sono soddisfatti.
10.5 Protezione contro scosse elettriche			Non pertinente dal momento che l'intero quadro elettrico deve essere valutato.
10.6 Montaggio incassato di apparecchi			Non pertinente dal momento che l'intero quadro elettrico deve essere valutato.
10.7 Circuiti interni e collegamenti			Rientra nella responsabilità del costruttore del quadro elettrico.
10.8 Collegamenti per conduttori introdotti dall'esterno			Rientra nella responsabilità del costruttore del quadro elettrico.
10.9 Caratteristiche d'isolamento			
10.9.2 Rigidità dielettrica a frequenza di rete			Rientra nella responsabilità del costruttore del quadro elettrico.
10.9.3 Tensione di tenuta a impulso			Rientra nella responsabilità del costruttore del quadro elettrico.
10.9.4 Verifica di involucri in materiale isolante			Rientra nella responsabilità del costruttore del quadro elettrico.
10.10 Riscaldamento			Il calcolo del surriscaldamento rientra nella responsabilità del costruttore del quadro elettrico. Eaton fornisce i dati relativi alla dissipazione delle apparecchiature.
10.11 Resistenza al corto circuito			Rientra nella responsabilità del costruttore del quadro elettrico. Rispettare i valori predefiniti delle apparecchiature.
10.12 EMC			Rientra nella responsabilità del costruttore del quadro elettrico. Rispettare i valori predefiniti delle apparecchiature.
10.13 Funzione meccanica			Per l'apparecchio i requisiti sono soddisfatti rispettando le indicazioni delle istruzioni per il montaggio (IL).

Dati tecnici secondo ETIM 7.0

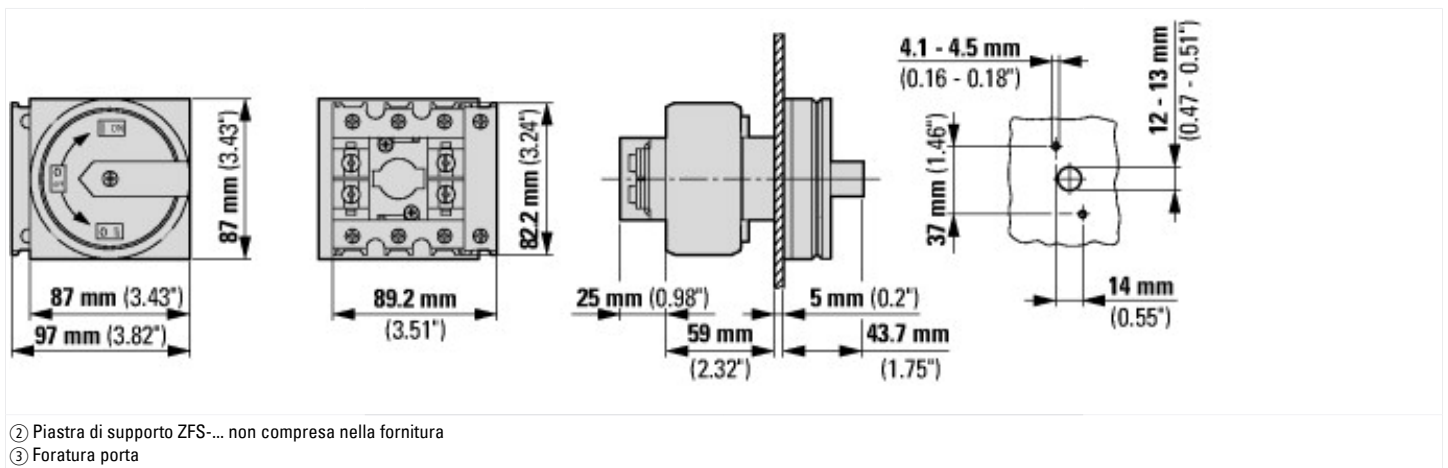
apparecchi elettrici a bassa tensione (EG000017) / sezionatore di carico (EC000216)			
Tecnica Di Ar., Elettr., Energia, Tecn. Di Comm., Rete E Proc. Di Conduttura / Tecnologia Di Commutazione A Bassa Tensione / Interruttore Di Carico, Sezionatore, Interruttore Di Comando / Sezionatore compatto (ecl@ss10.0.1-27-37-14-03 [AKF060013])			
esecuzione come interruttore principale			sì
esecuzione come interruttore di manutenzione/riparazione			sì
esecuzione come interruttore di sicurezza			no
esecuzione come dispositivo di arresto d'emergenza			no
esecuzione come invertitore			no
numero di interruttori			1
max. tensione d'esercizio nominale U_e per AC		V	690
tensione d'esercizio nominale		V	690 - 690
corrente nominale permanente I_u		A	63

corrente nominale permanente a AC-23, 400V	A	63
corrente nominale permanente per AC-21, 400 V	A	63
potenza d'esercizio nominale per AC-3, 400 V	kW	30
resistenza a corrente di breve durata Icw	kA	1.26
potenza d'esercizio nominale per AC-23, 400V	kW	30
potenza di interruzione a 400 V	kW	30
corrente di corto circuito nominale condizionale Iq	kA	4
numero di poli		4
numero di contatti ausiliari, contatti di riposo		0
numero di contatti ausiliari, contatti di chiusura		0
numero di contatti ausiliari, invertitori		0
azionamento a motore opzionale		no
azionamento a motore integrato		no
sganciatore di tensione opzionale		no
tipologia costruttiva dell'apparecchio		apparecchio da incasso, tecnica a installazione fissa
adatto per fissaggio a terra		no
adatto per fissaggio frontale a 4 fori		si
adatto per fissaggio frontale centrale		no
adatto per montaggio distributore		no
adatto per costruzione intermedia		no
colore dell'elemento di azionamento		nero
esecuzione dell'elemento di azionamento		azionamento rotativo di accoppiamento porta
bloccabile		si
tipo di collegamento circuito elettrico principale		raccordo a vite
grado di protezione (IP), lato frontale		IP65
tipo di protezione (NEMA)		12

Approvazioni

Product Standards		UL 60947-4-1; CSA - C22.2 No. 60947-4-1-14; CSA-C22.2 No. 94; IEC/EN 60947-3; CE marking
UL File No.		E36332
UL Category Control No.		NLRV
CSA File No.		12528
CSA Class No.		3211-05
North America Certification		UL listed, CSA certified
Suitable for		Branch circuits, suitable as motor disconnect
Degree of Protection		IEC: IP65; UL/CSA Type 1, 12

Dimensioni





$d = 4 - 8 \text{ mm}$

$b + d \leq 47 \text{ mm}$

$d = 0.16 - 0.31''$

$b + d \leq 1.85''$

≤ 3 lucchetti