
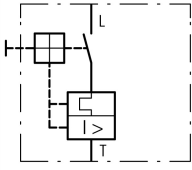

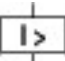




Interruttore automatico per trasformatori, 3p, Ir=6.3-10A, collegamento a vite

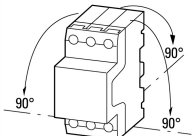
Tipo PKZM0-10-T
Catalog No. 088916
Alternate Catalog No. XTPT010BC1NL

Programma di fornitura

Assortimento			Interruttori automatici per trasformatori PKZM0...T a 25 A
Funzione di base			Protezione trasformatore
			
Nota			Utilizzabile anche per motori della classe di efficienza IE3.
Tipi di collegamento			Morsetti a vite
Simbolo circuitale			
Corrente nominale ininterrotta	I_u	A	10
Campo di taratura			
Sganciatori termici	I_r	A	6.3 - 10
			
Sganciatore magnetico			
			
max.	I_{rm}	A	224
Sensibilità alla mancanza fase			IEC/EN 60947-4-1, VDE 0660 parte 102
Note Per la protezione dei trasformatori con elevata corrente di spunto. Può essere innestato su una guida con profilo "top-hat" IEC/EN 60715 altezza di 7,5 o 15 mm.			

Dati tecnici

Generalità

Conformità alle norme			IEC/EN 60947, VDE 0660
Idoneità ai climi			Caldo umido, costante, secondo IEC 60068-2-78 Caldo umido, ciclico secondo IEC 60068-2-30
Temperatura ambiente			
Stoccaggio		°C	-40 - 80
a giorno		°C	-25 - +55
in custodia		°C	- 25 - 40
Posizione di montaggio			
Senso di alimentazione			A piacere
Grado di protezione			
Apparecchio			IP20
Morsetti di collegamento			IP00
Protezione contro i contatti accidentali in caso di azionamento frontale (EN 50274)			Protezione contro i contatti delle dita e del dorso della mano
Resistenza agli urti semionda 10 ms secondo IEC 60068-2-27		g	25
Altitudine		mm	max. 2000
Sezioni di collegamento conduttori principali			

Morsetti a vite			
Rigido	mm ²		1 x (1 - 6) 2 x (1 - 6)
Flessibile con puntalino secondo DIN 46228	mm ²		1 x (1 - 6) 2 x (1 - 6)
A filo unico o a trefoli	AWG		18 - 10
Lunghezza di spelatura	mm		10
Coppia di serraggio delle viti di collegamento			
Circuito principale	Nm		1.7
Circuito ausiliario	Nm		1

Circuito principale

Tensione nominale di tenuta ad impulso	U_{imp}	V AC	6000
Categoria di sovratensione/grado di inquinamento			III/3
Tensione nominale d'impiego	U_e	V AC	690
Corrente nominale ininterrotta = corrente nominale d'impiego	$I_u = I_e$	A	10
Frequenza nominale	f	Hz	40 - 60
Perdite per effetto Joule (3 poli a temperatura di esercizio)		W	6,29
Durata meccanica	Manovre	$\times 10^6$	0.1
Durata, elettrica (AC-3 a 400 V)			
Durata, elettrica	Manovre	$\times 10^6$	> 0.1
Max. frequenza di manovra	man/h	man/h	40
Resistenza al corto circuito			
DC			
Resistenza al cortocircuito		kA	60
Potere d'interruzione per comando motore			
AC-3 (fino a 690 V)		A	max. 10
DC-5 (fino a 250 V)		A	10 (3 contatti in serie)

Sganciatore

Compensazione di temperatura			
secondo IEC/EN 60947, VDE 0660		°C	- 5 ... 40
Campo di lavoro		°C	- 25 ... 55
Errore residuo compensazione termica per $T > 40$ °C			≤ 0.25 %/K
Sganciatori termici regolabili		$\times I_u$	0.6 - 1
Sganciatore magnetico			Apparecchio base, regolato in modo fisso: $20 \times I_u$
Tolleranza sganciatore magnetico			± 20 %
Sensibilità alla mancanza fase			IEC/EN 60947-4-1, VDE 0660 parte 102

Verifiche di progetto secondo IEC/EN 61439

Dati tecnici per verifiche di progetto			
Corrente nominale d'impiego per i dati relativi alla dissipazione	I_n	A	10
Dissipazione per polo, in funzione della corrente	P_{vid}	W	2.1
Dissipazione dell'apparecchio, in funzione della corrente	P_{vid}	W	6.29
Dissipazione statica, indipendente dalla corrente	P_{vs}	W	0
Potere di dissipazione	P_{ve}	W	0
Temperatura ambiente di servizio min.		°C	-25
Temperatura ambiente di servizio max.		°C	55
Verifiche di progetto IEC/EN 61439			
10.2 Idoneità di materiali e componenti			
10.2.2 Resistenza alla corrosione			I requisiti della norma di prodotto sono soddisfatti.
10.2.3.1 Resistenza dell'involucro al calore			I requisiti della norma di prodotto sono soddisfatti.
10.2.3.2 Resistenza dei materiali isolanti a livelli di calore normale			I requisiti della norma di prodotto sono soddisfatti.
10.2.3.3 Resistenza dei materiali isolanti a livelli di calore straordinari			I requisiti della norma di prodotto sono soddisfatti.
10.2.4 Resistenza all'irradiazione UV			I requisiti della norma di prodotto sono soddisfatti.
10.2.5 Sollevamento			Non pertinente dal momento che l'intero quadro elettrico deve essere valutato.
10.2.6 Prova d'urto			Non pertinente dal momento che l'intero quadro elettrico deve essere valutato.

10.2.7 Diciture		I requisiti della norma di prodotto sono soddisfatti.
10.3 Grado di protezione degli involucri		Non pertinente dal momento che l'intero quadro elettrico deve essere valutato.
10.4 Vie di dispersione aerea e superficiale		I requisiti della norma di prodotto sono soddisfatti.
10.5 Protezione contro scosse elettriche		Non pertinente dal momento che l'intero quadro elettrico deve essere valutato.
10.6 Montaggio incassato di apparecchi		Non pertinente dal momento che l'intero quadro elettrico deve essere valutato.
10.7 Circuiti interni e collegamenti		Rientra nella responsabilità del costruttore del quadro elettrico.
10.8 Collegamenti per conduttori introdotti dall'esterno		Rientra nella responsabilità del costruttore del quadro elettrico.
10.9 Caratteristiche d'isolamento		
10.9.2 Rigidità dielettrica a frequenza di rete		Rientra nella responsabilità del costruttore del quadro elettrico.
10.9.3 Tensione di tenuta a impulso		Rientra nella responsabilità del costruttore del quadro elettrico.
10.9.4 Verifica di involucri in materiale isolante		Rientra nella responsabilità del costruttore del quadro elettrico.
10.10 Riscaldamento		Il calcolo del surriscaldamento rientra nella responsabilità del costruttore del quadro elettrico. Eaton fornisce i dati relativi alla dissipazione delle apparecchiature.
10.11 Resistenza al corto circuito		Rientra nella responsabilità del costruttore del quadro elettrico. Rispettare i valori predefiniti delle apparecchiature.
10.12 EMC		Rientra nella responsabilità del costruttore del quadro elettrico. Rispettare i valori predefiniti delle apparecchiature.
10.13 Funzione meccanica		Per l'apparecchio i requisiti sono soddisfatti rispettando le indicazioni delle istruzioni per il montaggio (IL).

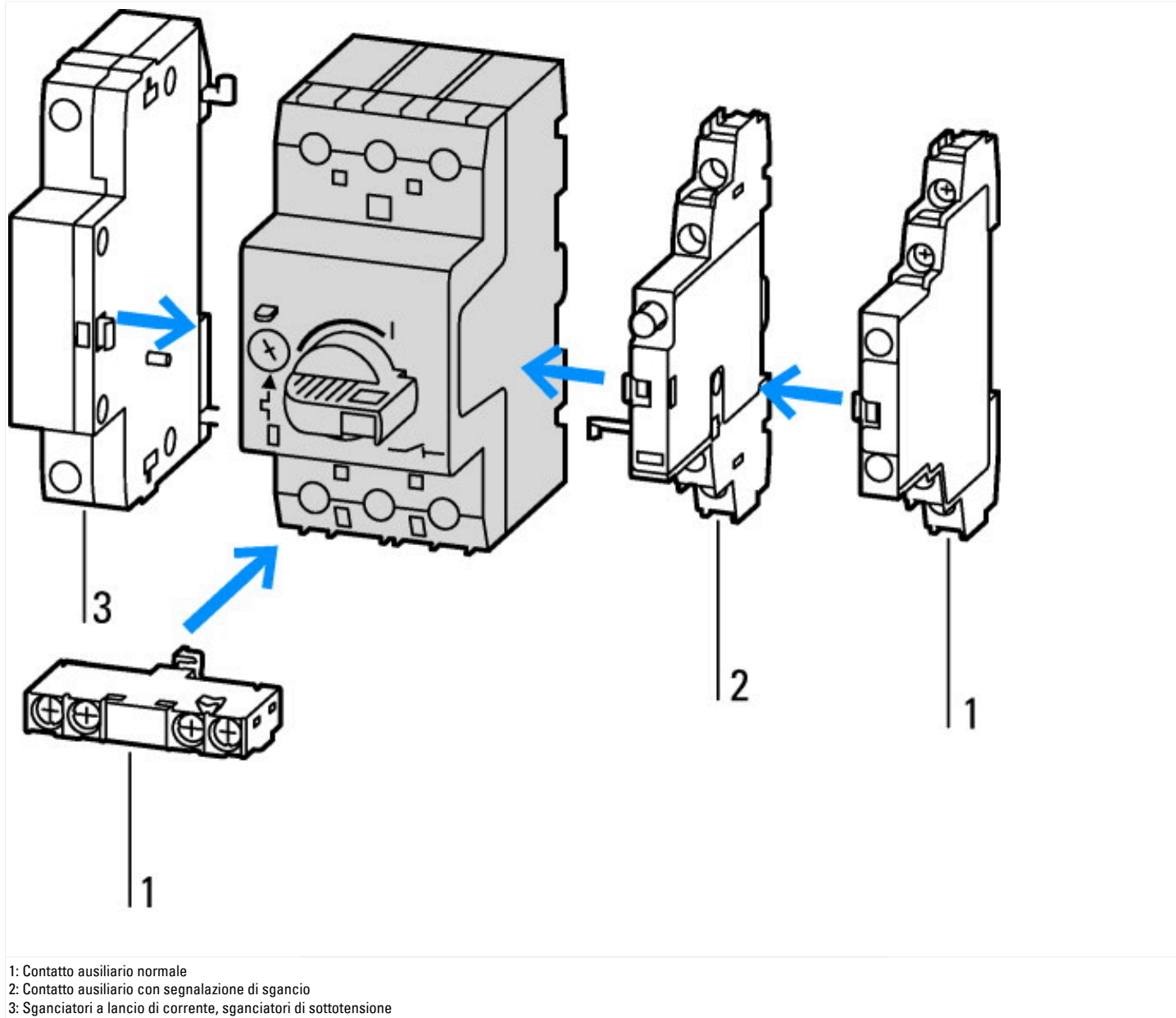
Dati tecnici secondo ETIM 7.0

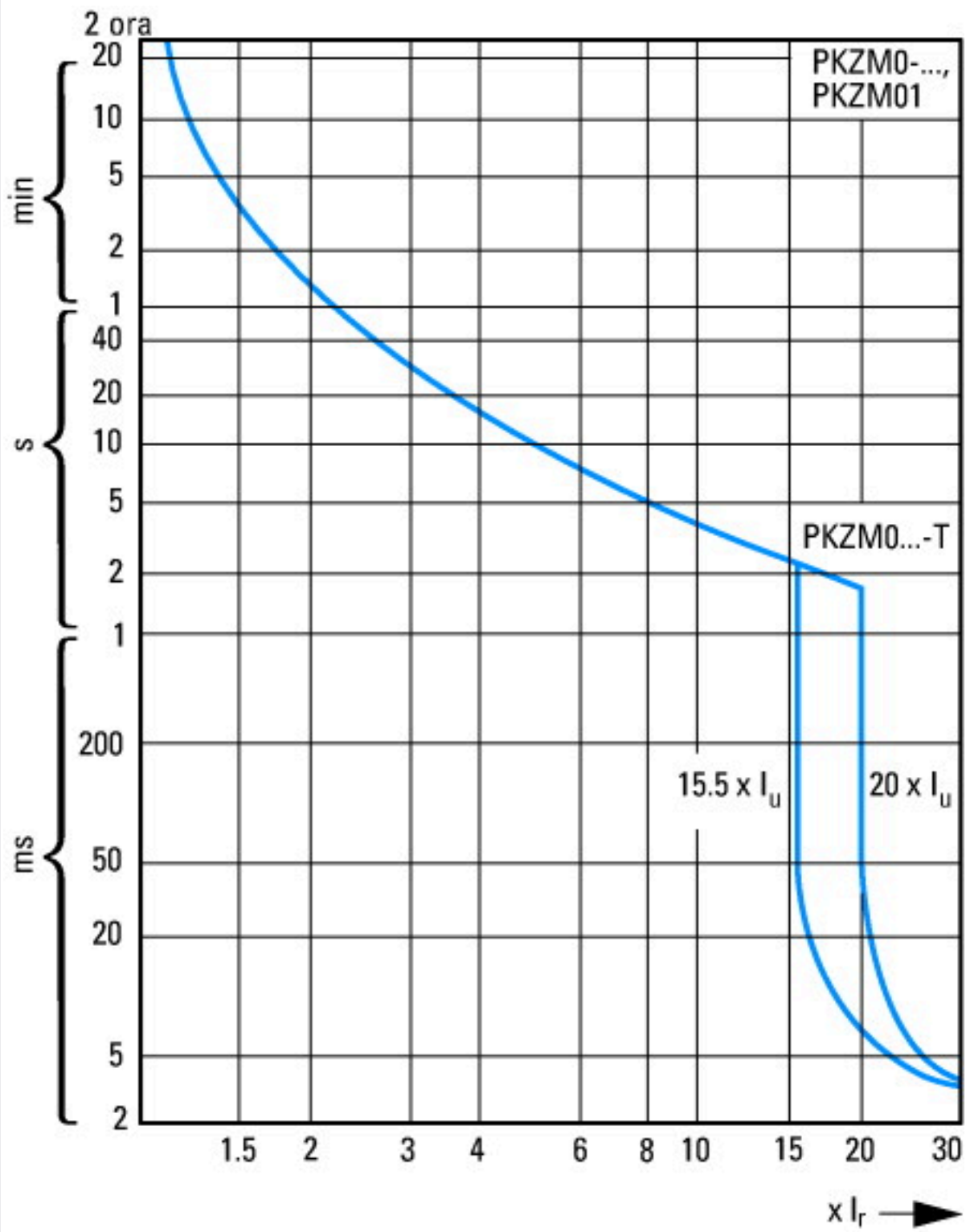
apparecchi elettrici a bassa tensione (EG000017) / disgiuntore per protezione trasformatori, generatori e impianti (EC000228)		
Tecnica Di Ar., Elettr., Energia, Tecn. Di Comm., Rete E Proc. Di Conduttura / Tecnologia Di Commutazione A Bassa Tensione / Interruttori Di Potenza (Ns, < 1 Cv) / Interruttore di potenza per trasf., generat. e protez. impianti (ecl@ss10.0.1-27-37-04-09 [AJZ716013])		
corrente nominale permanente lu	A	10
tensione nominale	V	690 - 690
corrente limite nominale di disinserzione al corto circuito a 400 V, 50 Hz	kA	150
intervallo di regolazione sganciatore di sovraccarico	A	10 - 10
intervallo di regolazione dell'attivatore di corto circuito con ritardo breve	A	0 - 0
intervallo di regolazione dell'attivatore di corto circuito non ritardato	A	224 - 224
protezione dalle dispersioni a terra integrata		no
tipo di collegamento circuito elettrico principale		raccordo a vite
tipologia costruttiva dell'apparecchio		altri
adatto per montaggio su guida a cappello		si
montaggio su guida a DIN opzionale		si
numero di contatti ausiliari, contatti di riposo		0
numero di contatti ausiliari, contatti di chiusura		0
numero di contatti ausiliari, invertitori		0
segnalatore di intervento presente		si
con sganciatore di minima tensione		no
numero di poli		3
posizione del collegamento per circuito elettrico principale		altri
esecuzione dell'elemento di azionamento		manopola
apparecchio completo con unità di sicurezza		si
azionamento a motore integrato		no
azionamento a motore opzionale		no
grado di protezione (IP)		IP20

Approvazioni

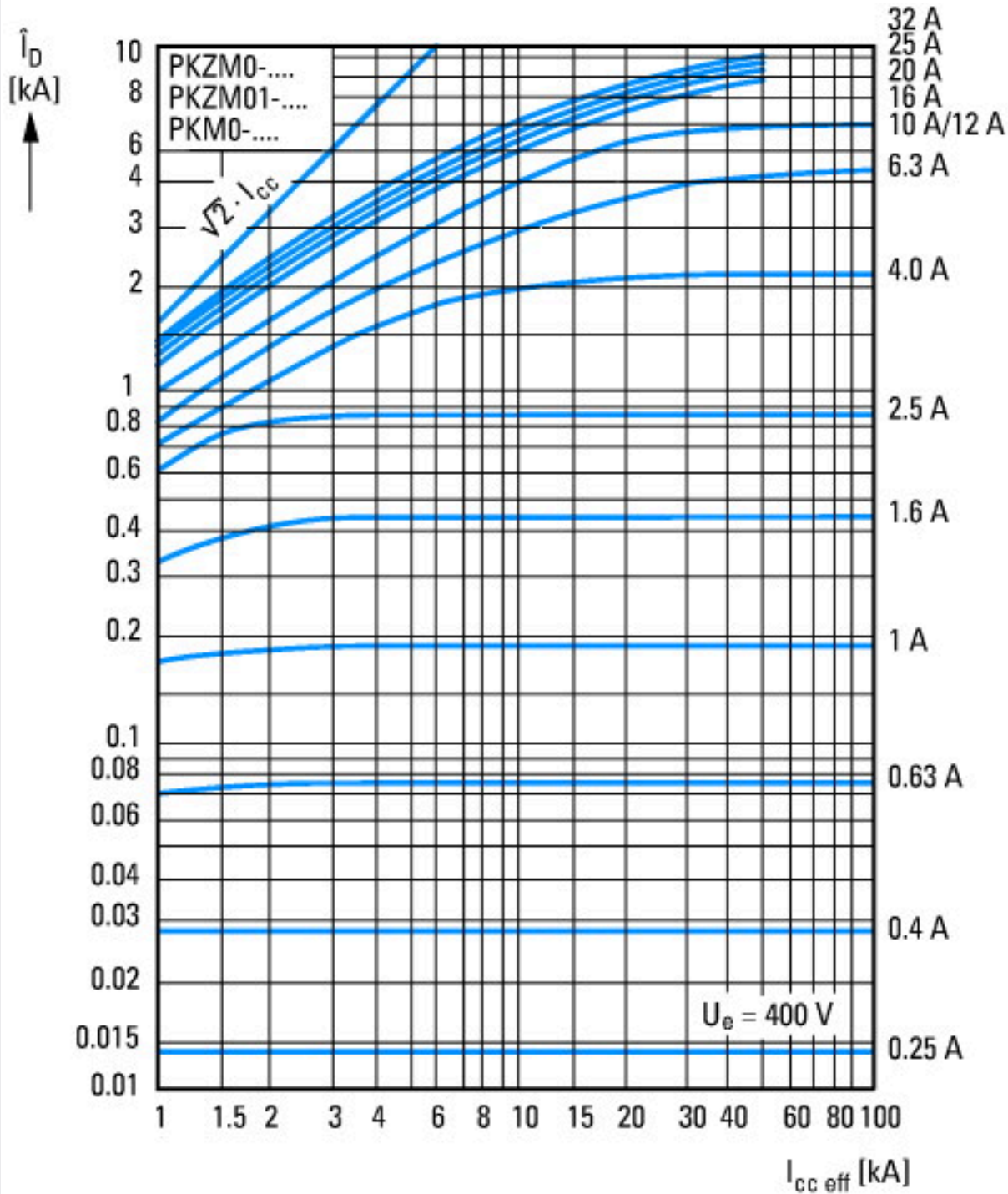
Specially designed for North America		No
--------------------------------------	--	----

Curve caratteristiche

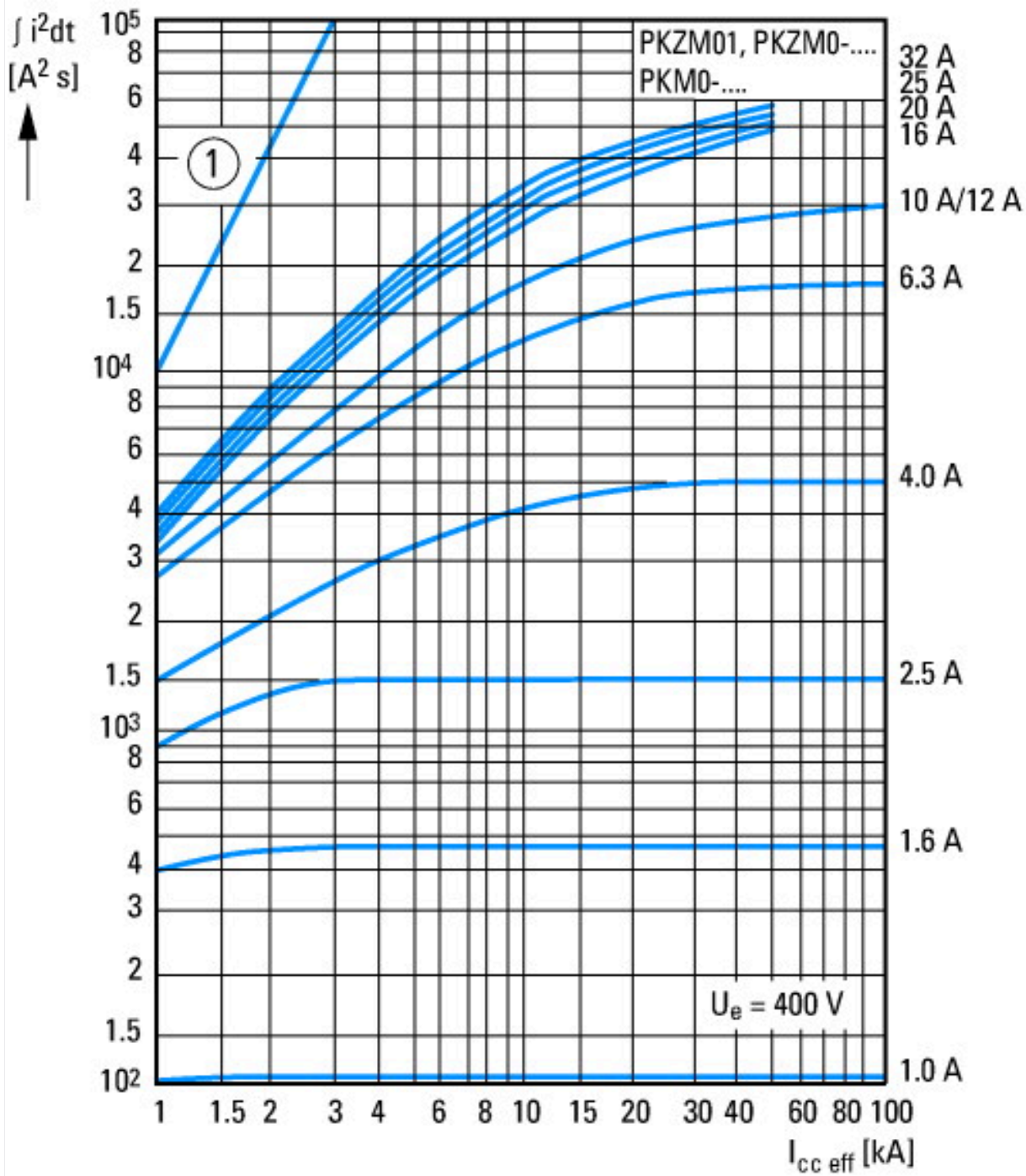




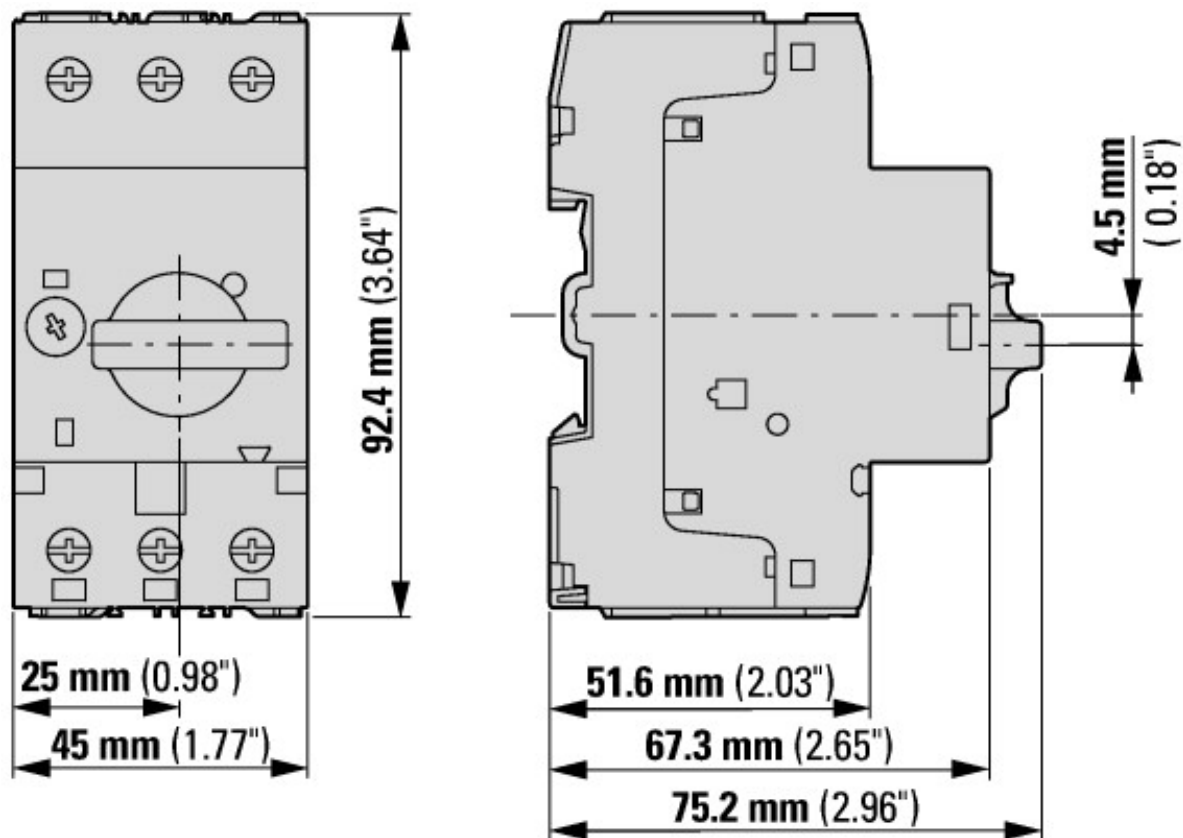
Caratteristiche di sgancio dell'interruttore per la protezione del motore PKZM0, PKZM0...T (non per PKM0-...), PKZM01



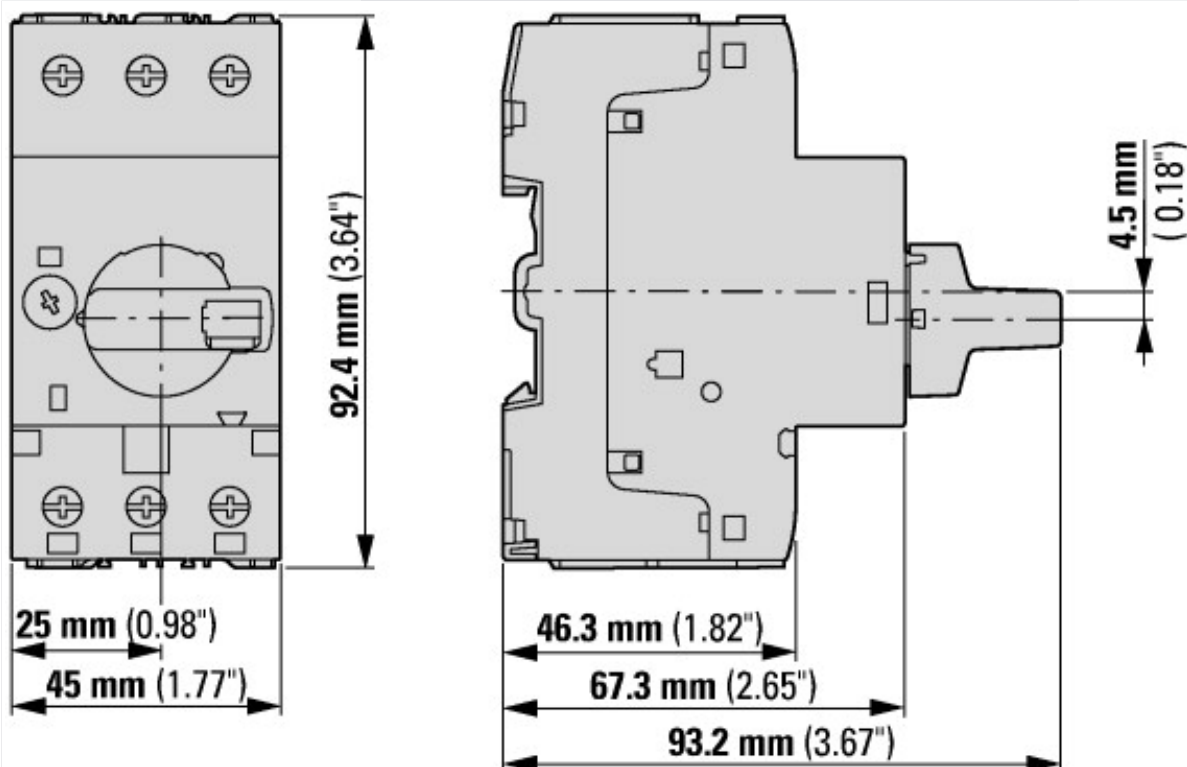
corrente passante



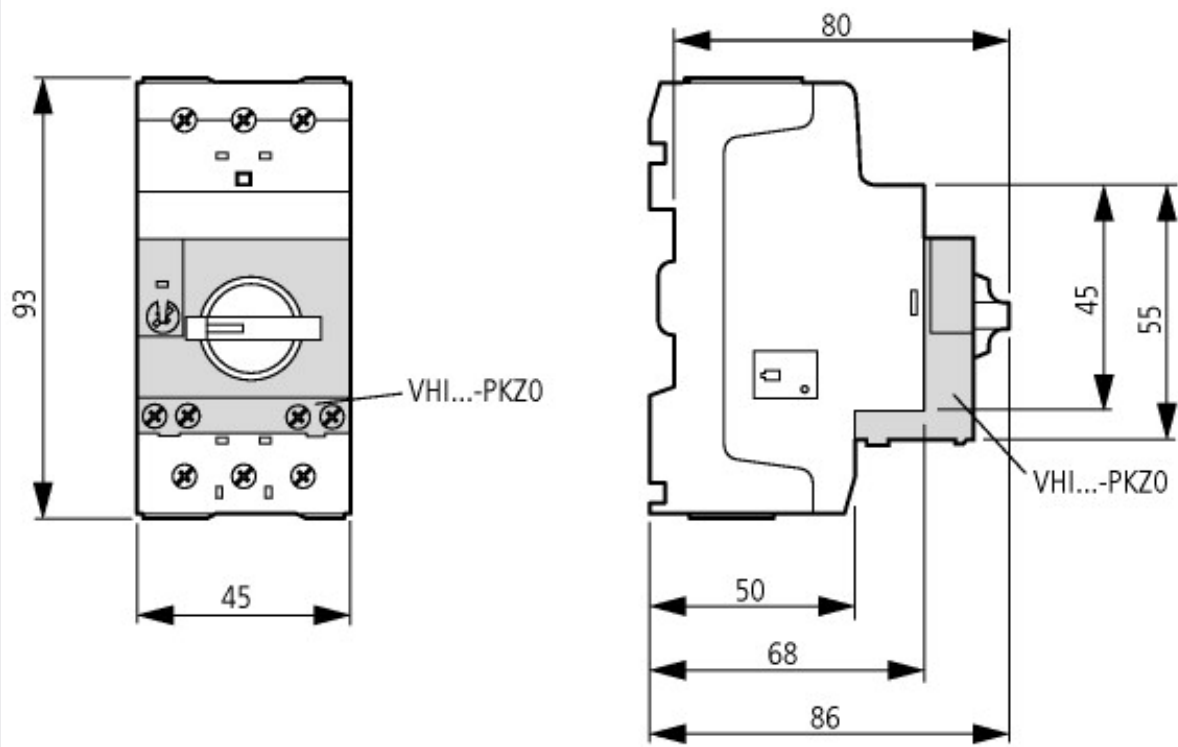
Dimensioni



Interruttori per protezione motore con contatto ausiliario normale
 PKZM0-...(+NHI-E-...-PKZ0)
 PKZM0-...-T(+NHI-E-...-PKZ0)
 PKM0-...(+NHI-E-...-PKZ0)



Interruttori per protezione motore con maniglia rotativa lucchettabile
 PKZM0-...+AK-PKZ0



Interruttori per protezione motore con contatto ausiliario anticipato
 PKZM0-...+VHI-...-PKZ0