



**Sezionatore di potenza 3p, 400A**

**Tipo PN3-400-BT**  
**Catalog No. 110314**

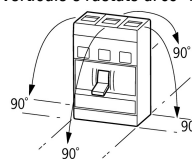
Abbildung ähnlich

**Programma di fornitura**

Assortimento			sezionatore di potenza
Funzione di protezione			Sezionatore di potenza/Interruttore generale
Norma/Approvazione			IEC
Tecnica di installazione			Montaggio fisso
Grandezza			PN3
Descrizione			Caratteristiche da interruttore generale, compreso sistema a vincolo completo secondo IEC/EN 60204 e VDE 0113. Caratteristiche di separazione secondo IEC/EN 60947-3 e VDE 0660 Protezione contro contatti accidentali secondo VDE 0160 parte 100.
Numero di poli			A 3 poli
Dotazione standard			Morsetto a mantello
Posizioni di commutazione			I, 0
Corrente nominale = corrente nominale ininterrotta	$I_n = I_u$	A	400
Protezione contro il corto circuito max. fusibile gL		A gL	630

**Dati tecnici**

**Generalità**

Conformità alle norme			IEC/EN 60947, VDE 0660
Protezione contro contatti accidentali			protezione contro i contatti con le dita e il dorso della mano secondo DIN EN 50274/VDE 0106 parte 110
Idoneità ai climi			Caldo umido, costante, secondo IEC 60068-2-78 Caldo umido, ciclico secondo IEC 60068-2-30
Temperatura ambiente			
Temperatura ambiente stoccaggio		°C	-40 - +70
Funzionamento		°C	-25 - +70
Resistenza agli urti (semionda 10 ms) secondo IEC 60068-2-27		g	20 (semionda 20 ms)
Sezionamento sicuro secondo EN 61140			
tra contatti ausiliari e contatti principali		V AC	500
tra contatti ausiliari		V AC	300
Posizione di montaggio			
Posizione di montaggio			<p>Verticale e ruotato di 90° in ogni direzione</p>  <p>con modulo di protezione differenziale XFI:                      - NZM1, N1, NZM2, N2: verticale e ruotato di 90° in ogni direzione con dispositivo rimovibile:                      - NZM1, N1, NZM2, N2: verticale, 90° destra/sinistra con dispositivo estraibile:                      - NZM3, N3: verticale, 90° sinistra                      - NZM4, N4: verticale con comando a distanza:                      - NZM2, N(S)2, NZM3, N(S)3, NZM4, N(S)4: verticale e ruotato di 90° in ogni direzione</p>
Senso di alimentazione			A piacere
Grado di protezione			
Apparecchio			nel campo degli elementi di comando: IP20 (grado di protezione base)
Custodia			con cornice: IP40 con maniglia per comando rinviato e bloccoporta: IP66
Morsetti di collegamento			Morsetto a tunnel: IP10

**Sezionatori di potenza**

Tensione nominale di tenuta ad impulso	$U_{imp}$		
Circuito principale	V		8000
Contatti ausiliari	V		6000
Tensione nominale d'impiego	$U_e$	V AC	690
Frequenza nominale di impiego	f	Hz	50/60
Corrente nominale = corrente nominale ininterrotta	$I_n = I_u$	A	400
Categoria di sovratensione/grado di inquinamento			III/3
Tensione nominale di isolamento	$U_i$	V	1000
Impiego in reti senza messa a terra		V	$\leq 690$
Altri dati tecnici (catalogo sfogliabile)			Pesi Influenza della temperatura, derating Dissipazione effettiva

**Potere nominale di chiusura sotto corto circuito**

690 V 50/60 Hz	$I_{cm}$	kA	25
----------------	----------	----	----

**Corrente nominale di breve durata ammissibile**

t = 0,3 s	$I_{cw}$	kA	12
t = 1 s	$I_{cw}$	kA	12

**Corrente nominale di corto circuito condizionata**

con fusibile a monte		A gG/gL	PN3(N3)-400...630: 630
400/415 V		kA	100
690 V		kA	80
con fusibile a valle		A gG/gL	PN3(N3)-400...630: 630
400/415 V		kA	100
690 V		kA	80

**Potere nominale di chiusura e di apertura**

Corrente nominale d'impiego	$I_e$	A	
AC-22/23A			
415 V	$I_e$	A	630
690 V	$I_e$	A	630
Durata meccanica	Manovre		15000
Max. frequenza di manovra	man/h	man/h	60

**Durata, elettrica**

AC-1			
400 V 50/60 Hz	Manovre		5000
415 V 50/60 Hz	Manovre		5000
690 V 50/60 Hz	Manovre		3000
AC-3			
400 V 50/60 Hz	Manovre		3000
415 V 50/60 Hz	Manovre		3000
690 V 50/60 Hz	Manovre		2000

**Sezioni di collegamento**

Dotazione standard			Morsetto a mantello
Accessori opzionali			collegamento a vite Morsetti a tunnel Attacchi posteriori
Linee Cu, cavo Cu			
Morsetto a mantello			
Rigido		mm <sup>2</sup>	2 x 16
Flessibile		mm <sup>2</sup>	1 x (35 - 240) 2 x (25 - 120)
Morsetto a tunnel			
flessibile			
1 foro		mm <sup>2</sup>	1 x (25 - 185)
Doppio foro		mm <sup>2</sup>	1 x (50 - 240) 2 x (50 - 240)
Collegamento a bullone e collegamento posteriore			

direttamente sull'interruttore			
rigido		mm <sup>2</sup>	1 x 16 2 x 16
flessibile		mm <sup>2</sup>	1 x (25 - 120) 2 x (25 - 120)
Piastre di collegamento allargate			
Piastre di collegamento allargate		mm <sup>2</sup>	2 x 300
Cavo in alluminio			
Morsetto a tunnel			
rigido		mm <sup>2</sup>	1 x 16
flessibile			
1 foro		mm <sup>2</sup>	1 x (25 - 185) <sup>2)</sup>
			<sup>2)</sup> Je nach Kabelhersteller bis zu 240 mm <sup>2</sup> anschließbar.
Doppio foro		mm <sup>2</sup>	1 x (50 - 240) 2 x (50 - 240)
Collegamento a bullone e collegamento posteriore			
direttamente sull'interruttore			
rigido		mm <sup>2</sup>	1 x 16 2 x (10 - 16)
flessibile		mm <sup>2</sup>	1 x (25 - 120) 2 x (25 - 120)
Bandella in rame (numero lamelle x larghezza x spessore lamelle)			
Morsetto a mantello			
	min.	mm	6 x 16 x 0,8
	max.	mm	10 x 24 x 1,0 + 5 x 24 x 1,0 (2 x) 8 x 24 x 1,0
Collegamento a bullone e collegamento posteriore			
Bandella in rame, forata	min.	mm	6 x 16 x 0,8
Bandella in rame, forata	max.	mm	10 x 32 x 1,0 + 5 x 32 x 1,0
Piastre di collegamento allargate		mm	(2 x) 10 x 50 x 1,0
Sbarra in rame (larghezza x profondità)			
Collegamento a bullone e collegamento posteriore			
Collegamento a bullone			M10
direttamente sull'interruttore			
	min.	mm	20 x 5
	max.	mm	30 x 10 + 30 x 5
Piastre di collegamento allargate			
Piastre di collegamento allargate	max.	mm	2 x (10 x 50)

## Verifiche di progetto secondo IEC/EN 61439

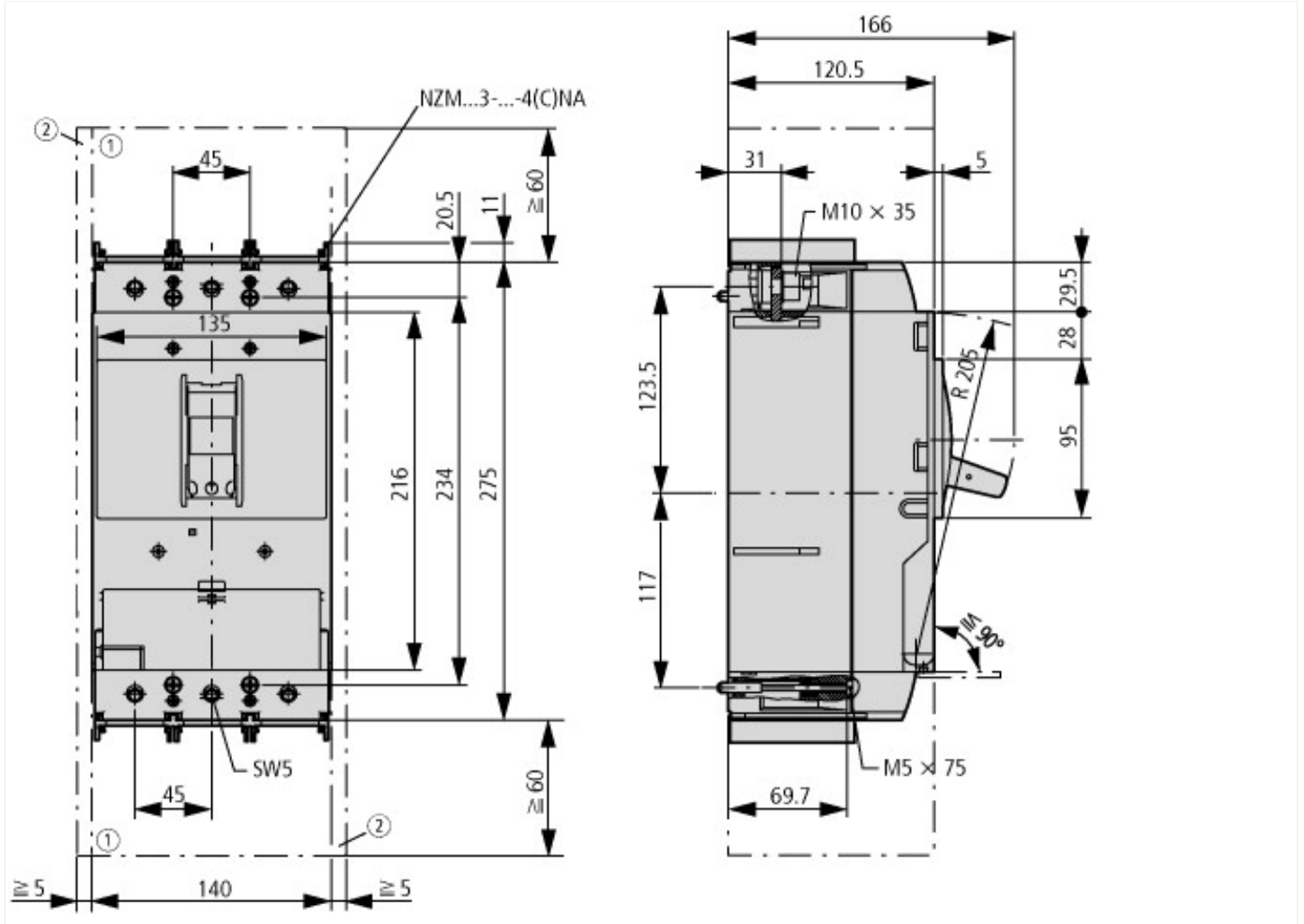
Dati tecnici per verifiche di progetto			
Corrente nominale d'impiego per i dati relativi alla dissipazione	I <sub>n</sub>	A	400
Dissipazione dell'apparecchio, in funzione della corrente	P <sub>vid</sub>	W	43.2
Temperatura ambiente di servizio min.		°C	-25
Temperatura ambiente di servizio max.		°C	70
Verifiche di progetto IEC/EN 61439			
10.2 Idoneità di materiali e componenti			
10.2.2 Resistenza alla corrosione			I requisiti della norma di prodotto sono soddisfatti.
10.2.3.1 Resistenza dell'involucro al calore			I requisiti della norma di prodotto sono soddisfatti.
10.2.3.2 Resistenza dei materiali isolanti a livelli di calore normale			I requisiti della norma di prodotto sono soddisfatti.
10.2.3.3 Resistenza dei materiali isolanti a livelli di calore straordinari			I requisiti della norma di prodotto sono soddisfatti.
10.2.4 Resistenza all'irradiazione UV			I requisiti della norma di prodotto sono soddisfatti.
10.2.5 Sollevamento			Non pertinente dal momento che l'intero quadro elettrico deve essere valutato.
10.2.6 Prova d'urto			Non pertinente dal momento che l'intero quadro elettrico deve essere valutato.
10.2.7 Diciture			I requisiti della norma di prodotto sono soddisfatti.

10.3 Grado di protezione degli involucri		Non pertinente dal momento che l'intero quadro elettrico deve essere valutato.
10.4 Vie di dispersione aerea e superficiale		I requisiti della norma di prodotto sono soddisfatti.
10.5 Protezione contro scosse elettriche		Non pertinente dal momento che l'intero quadro elettrico deve essere valutato.
10.6 Montaggio incassato di apparecchi		Non pertinente dal momento che l'intero quadro elettrico deve essere valutato.
10.7 Circuiti interni e collegamenti		Rientra nella responsabilità del costruttore del quadro elettrico.
10.8 Collegamenti per conduttori introdotti dall'esterno		Rientra nella responsabilità del costruttore del quadro elettrico.
10.9 Caratteristiche d'isolamento		
10.9.2 Rigidità dielettrica a frequenza di rete		Rientra nella responsabilità del costruttore del quadro elettrico.
10.9.3 Tensione di tenuta a impulso		Rientra nella responsabilità del costruttore del quadro elettrico.
10.9.4 Verifica di involucri in materiale isolante		Rientra nella responsabilità del costruttore del quadro elettrico.
10.10 Riscaldamento		Il calcolo del surriscaldamento rientra nella responsabilità del costruttore del quadro elettrico. Eaton fornisce i dati relativi alla dissipazione delle apparecchiature.
10.11 Resistenza al corto circuito		Rientra nella responsabilità del costruttore del quadro elettrico. Rispettare i valori predefiniti delle apparecchiature.
10.12 EMC		Rientra nella responsabilità del costruttore del quadro elettrico. Rispettare i valori predefiniti delle apparecchiature.
10.13 Funzione meccanica		Per l'apparecchio i requisiti sono soddisfatti rispettando le indicazioni delle istruzioni per il montaggio (IL).

## Dati tecnici secondo ETIM 7.0

apparecchi elettrici a bassa tensione (EG000017) / sezionatore di carico (EC000216)		
Tecnica Di Ar., Elettr., Energia, Tecn. Di Comm., Rete E Proc. Di Conduzione / Tecnologia Di Commutazione A Bassa Tensione / Interruttore Di Carico, Sezionatore, Interruttore Di Comando / Sezionatore compatto (ecl@ss10.0.1-27-37-14-03 [AKF060013])		
esecuzione come interruttore principale		sì
esecuzione come interruttore di manutenzione/riparazione		sì
esecuzione come interruttore di sicurezza		no
esecuzione come dispositivo di arresto d'emergenza		sì
esecuzione come invertitore		no
numero di interruttori		1
max. tensione d'esercizio nominale Ue per AC	V	690
tensione d'esercizio nominale	V	690 - 690
corrente nominale permanente Iu	A	400
corrente nominale permanente a AC-23, 400V	A	0
corrente nominale permanente per AC-21, 400 V	A	0
potenza d'esercizio nominale per AC-3, 400 V	kW	0
resistenza a corrente di breve durata Icw	kA	12
potenza d'esercizio nominale per AC-23, 400V	kW	200
potenza di interruzione a 400 V	kW	0
corrente di corto circuito nominale condizionale Iq	kA	0
numero di poli		3
numero di contatti ausiliari, contatti di riposo		0
numero di contatti ausiliari, contatti di chiusura		0
numero di contatti ausiliari, invertitori		0
azionamento a motore opzionale		no
azionamento a motore integrato		no
sganciatore di tensione opzionale		no
tipologia costruttiva dell'apparecchio		apparecchio da incasso, tecnica a installazione fissa
adatto per fissaggio a terra		sì
adatto per fissaggio frontale a 4 fori		no
adatto per fissaggio frontale centrale		no
adatto per montaggio distributore		sì
adatto per costruzione intermedia		sì
colore dell'elemento di azionamento		nero
esecuzione dell'elemento di azionamento		bilanciere
bloccabile		sì
tipo di collegamento circuito elettrico principale		morsetto telaio
grado di protezione (IP), lato frontale		IP20

## Dimensioni



- ① Spazio di spegnimento, distanza di sicurezza minima rispetto ad altre superfici
- ② Distanza di sicurezza minima rispetto a parti vicine

