



Relè termico, 1-1.6A, 1NA+1NC

Tipo ZB32-1,6
Catalog No. 278447
Alternate Catalog No. XTOB1P6CC1

Programma di fornitura

Assortimento			Relè termico con riduttore di corrente ZB fino a 150 A
Assortimento			Accessori
accessori			relè termico
Grandezza			ZB32
Sensibilità alla mancanza fase			IEC/EN 60947, VDE 0660 parte 102
Descrizione			Pulsante di prova/off Pulsante di reset Hand/Auto Sgancio libero
Tipo di montaggio			montaggio diretto
	I_r	A	1 - 1.6
schema			
Contatti ausiliari			
NA = norm. aperto			1 NA
NC = norm. chiuso			1 NC
utilizzo con			DILM17, DILM25, DILM32, DILM38, DILMF8, DILMF11, DILMF14, DILMF17, DILMF25, DILMF32, DIULM17, DIULM25, DIULM32, SDAINLM30, SDAINLM45, SDAINLM55
Protezione contro il corto circuito			
Tipo di coordinamento "1"	gG/gL	A	25
Tipo di coordinamento "2"	gG/gL	A	6

Note

Sganciatore termico: classe di sgancio 10 A

Protezione contro il cortocircuito: prestare attenzione, con montaggio diretto, al fusibile max. ammesso dal contattore.

Adatto per la protezione di motori elettrici Ex-e

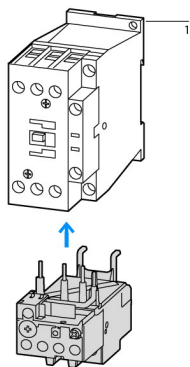


II(2)G [Ex d] [Ex e] [Ex px], II(2)D [Ex p] [Ex t]

PTB 10 ATEX 3010

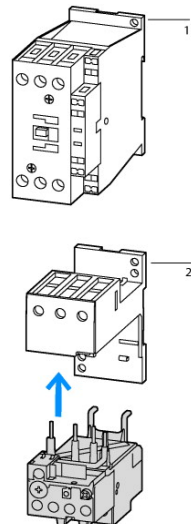
Note

Montato direttamente sul contattore



1 Contattori di potenza
2 Zoccolo

montaggio separato



Dati tecnici

Generalità

Conformità alle norme			IEC/EN 60947, VDE 0660, UL, CSA
Idoneità ai climi			Caldo umido, costante, secondo IEC 60068-2-78 Caldo umido, ciclico secondo IEC 60068-2-30
Temperatura ambiente			Range di funzionamento secondo IEC/EN 60947. PTB: -5 °C - +55 °C
a giorno	°C		-25 - +55
in custodia	°C		-25 - 40
Compensazione di temperatura			Continuativa
Peso	kg		0.142
Resistenza agli urti	g		10 semionda Durata dell'urto 10 ms
Grado di protezione			IP20
Protezione contro i contatti accidentali in caso di azionamento frontale (EN 50274)			Protezione contro i contatti delle dita e del dorso della mano
Altitudine	mm		max. 2000

Circuito principale

Tensione nominale di tenuta ad impulso	U_{imp}	V AC	6000
Categoria di sovratensione/grado di inquinamento			III/3
Tensione nominale di isolamento	U_i	V	690
Tensione nominale di impiego	U_e	V AC	690
Sezionamento sicuro secondo EN 61140			
tra contatti ausiliari e contatti principali		V AC	440
Tra i contatti principali stessi		V AC	440
Alterazioni residue della compensazione di temperatura > 40°C			≤ 0.25 %/K
Perdite ohmiche (3 contatti)			
Valore inferiore del campo di taratura		W	2.2
Valore superiore del campo di taratura		W	5.7
Sezioni di collegamento		mm ²	
Rigido		mm ²	1 x (1 - 6) 2 x (1 - 6)
Flessibile con puntalino		mm ²	1 x (1 - 4) 2 x (1 - 4)
A filo unico o a trefoli		AWG	18 - 8
Vite di collegamento			M4
Momento di avviamento		Nm	1.8
Lunghezza di spelatura		mm	10

Utensili			
Cacciavite Pozidriv		Grandezza	2
Cacciavite a taglio		mm	1 x 6

Circuiti di comando e ausiliari

Tensione nominale di tenuta ad impulso	U_{imp}	V	4000
Categoria di sovratensione/grado di inquinamento			III/3
Sezioni di collegamento		mm ²	
Rigido		mm ²	1 x (0.75 - 4) 2 x (0.75 - 4)
Flessibile con puntalino		mm ²	1 x (0.75 - 2.5) 2 x (0.75 - 2.5)
Rigido o semirigido		AWG	2 x (18 - 14)
Vite di collegamento			M3,5
Momento di avviamento		Nm	1.2
Lunghezza di spelatura		mm	8

Utensili			
Cacciavite Pozidriv		Grandezza	2
Cacciavite a taglio		mm	1 x 6
Tensione nominale d'isolamento circuito ausiliario	U_i	V AC	500
Tensione nominale d'impiego	U_e	V AC	500
Sezionamento sicuro secondo EN 61140			
tra i contatti ausiliari		V AC	240
Corrente termica convenzionale	I_{th}	A	6
Corrente nominale d'impiego	I_e	A	
AC-15			
Contatto NA			
120 V	I_e	A	1.5
220 V 230 V 240 V	I_e	A	1.5
380 V 400 V 415 V	I_e	A	0.5
500 V	I_e	A	0.5
Contatto NC			
120 V	I_e	A	1.5
220 V 230 V 240 V	I_e	A	1.5
380 V 400 V 415 V	I_e	A	0.9
500 V	I_e	A	0.8
DC L/R \leq 15 ms			
			Condizioni di inserzione e disinserzione secondo DC-13, L/R costanti secondo specifica.
24 V	I_e	A	0.9
60 V	I_e	A	0.75
110 V	I_e	A	0.4
220 V	I_e	A	0.2
Resistenza al corto circuito senza saldature			
Max fusibile		A gG/gL	6

Nota

Note Temperatura ambiente: campo di funzionamento secondo IEC/EN 60947, PTB: -5°C bis +55°C
Sezioni di collegamento circuiti principali rigido e flessibile con puntalino: Utilizzando 2 conduttori impiegare la stessa sezione.

Dati di potenza approvati

Contatti ausiliari			
Pilot Duty			
Comando in corrente alternata			B300 con polarità differente (opposite polarity) B600 con la stessa polarità (same polarity)
Comando in corrente continua			R300
Short Circuit Current Rating		SCCR	
600 V High Fault			
SCCR (Fusibile)		kA	100
max. Fusibile		A	3 Class J/CC

Verifiche di progetto secondo IEC/EN 61439

Dati tecnici per verifiche di progetto			
Corrente nominale d'impiego per i dati relativi alla dissipazione	I_n	A	1.6
Dissipazione per polo, in funzione della corrente	P_{vid}	W	1.9
Dissipazione dell'apparecchio, in funzione della corrente	P_{vid}	W	5.7
Dissipazione statica, indipendente dalla corrente	P_{vs}	W	0
Potere di dissipazione	P_{ve}	W	0
Temperatura ambiente di servizio min.		°C	-25
Temperatura ambiente di servizio max.		°C	55
Verifiche di progetto IEC/EN 61439			
10.2 Idoneità di materiali e componenti			
10.2.2 Resistenza alla corrosione			
			I requisiti della norma di prodotto sono soddisfatti.
10.2.3.1 Resistenza dell'involucro al calore			
			I requisiti della norma di prodotto sono soddisfatti.
10.2.3.2 Resistenza dei materiali isolanti a livelli di calore normale			
			I requisiti della norma di prodotto sono soddisfatti.
10.2.3.3 Resistenza dei materiali isolanti a livelli di calore straordinari			
			I requisiti della norma di prodotto sono soddisfatti.
10.2.4 Resistenza all'irradiazione UV			
			I requisiti della norma di prodotto sono soddisfatti.
10.2.5 Sollevamento			
			Non pertinente dal momento che l'intero quadro elettrico deve essere valutato.
10.2.6 Prova d'urto			
			Non pertinente dal momento che l'intero quadro elettrico deve essere valutato.
10.2.7 Diciture			
			I requisiti della norma di prodotto sono soddisfatti.
10.3 Grado di protezione degli involucri			
			Non pertinente dal momento che l'intero quadro elettrico deve essere valutato.
10.4 Vie di dispersione aerea e superficiale			
			I requisiti della norma di prodotto sono soddisfatti.
10.5 Protezione contro scosse elettriche			
			Non pertinente dal momento che l'intero quadro elettrico deve essere valutato.
10.6 Montaggio incassato di apparecchi			
			Non pertinente dal momento che l'intero quadro elettrico deve essere valutato.
10.7 Circuiti interni e collegamenti			
			Rientra nella responsabilità del costruttore del quadro elettrico.
10.8 Collegamenti per conduttori introdotti dall'esterno			
			Rientra nella responsabilità del costruttore del quadro elettrico.
10.9 Caratteristiche d'isolamento			
10.9.2 Rigidezza dielettrica a frequenza di rete			
			Rientra nella responsabilità del costruttore del quadro elettrico.
10.9.3 Tensione di tenuta a impulso			
			Rientra nella responsabilità del costruttore del quadro elettrico.
10.9.4 Verifica di involucri in materiale isolante			
			Rientra nella responsabilità del costruttore del quadro elettrico.
10.10 Riscaldamento			
			Il calcolo del surriscaldamento rientra nella responsabilità del costruttore del quadro elettrico. Eaton fornisce i dati relativi alla dissipazione delle apparecchiature.
10.11 Resistenza al corto circuito			
			Rientra nella responsabilità del costruttore del quadro elettrico. Rispettare i valori predefiniti delle apparecchiature.
10.12 EMC			
			Rientra nella responsabilità del costruttore del quadro elettrico. Rispettare i valori predefiniti delle apparecchiature.
10.13 Funzione meccanica			
			Per l'apparecchio i requisiti sono soddisfatti rispettando le indicazioni delle istruzioni per il montaggio (IL).

Dati tecnici secondo ETIM 7.0

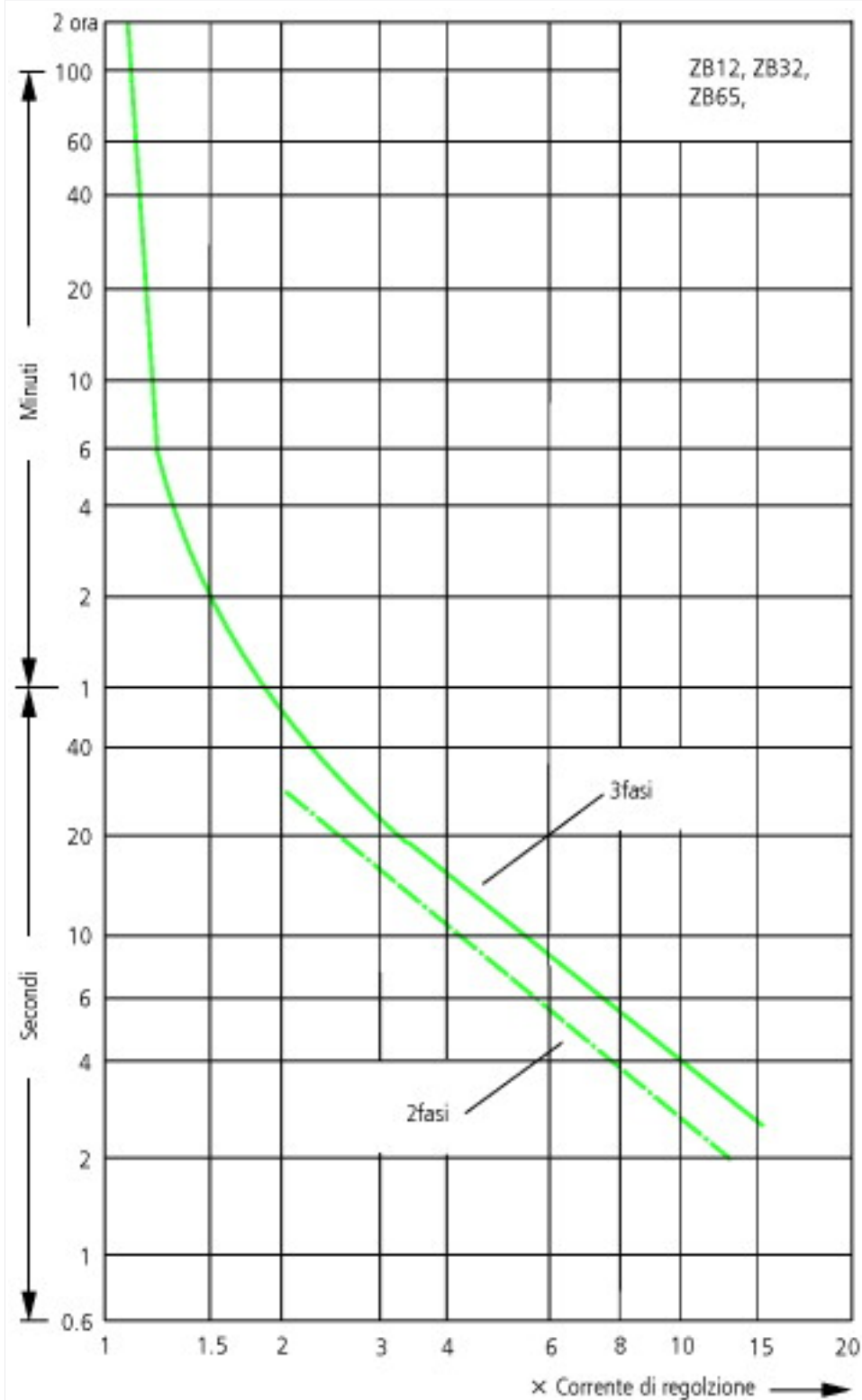
apparecchi elettrici a bassa tensione (EG000017) / relè di sovraccarico termico (EC000106)			
Tecnica Di Ar., Elettr., Energia, Tecn. Di Comm., Rete E Proc. Di Conduttura / Tecnologia Di Commutazione A Bassa Tensione / Protezione Contro Sovraccarico / Relè di sovraccarico term. (ecl@ss10.0.1-27-37-15-01 [AKF075014])			
intervallo di corrente regolabile		A	1 - 1.6
max. tensione d'esercizio nominale Ue		V	690
tipo di montaggio			applicazione diretta
tipo di collegamento circuito elettrico principale			raccordo a vite
numero di contatti ausiliari, contatti di riposo			1
numero di contatti ausiliari, contatti di chiusura			1
numero di contatti ausiliari, invertitori			0
classe di intervento			CLASS 10
ingresso funzione reset			no
funzione reset automatica			si
tasto funzione reset			si

Approvazioni

Product Standards			IEC/EN 60947-4-1; UL 60947-4-1; CSA - C22.2 No. 60947-4-1-14; CE marking
-------------------	--	--	--

UL File No.	E29184
UL Category Control No.	NKCR
CSA File No.	12528
CSA Class No.	3211-03
North America Certification	UL listed, CSA certified
Specially designed for North America	No
Suitable for	Branch circuits
Max. Voltage Rating	600 V AC
Degree of Protection	IEC: IP20, UL/CSA Type: -

Curve caratteristiche



Queste caratteristiche di sgancio sono valori medi dei differenziali a una temperatura ambiente di 20 °C a freddo.

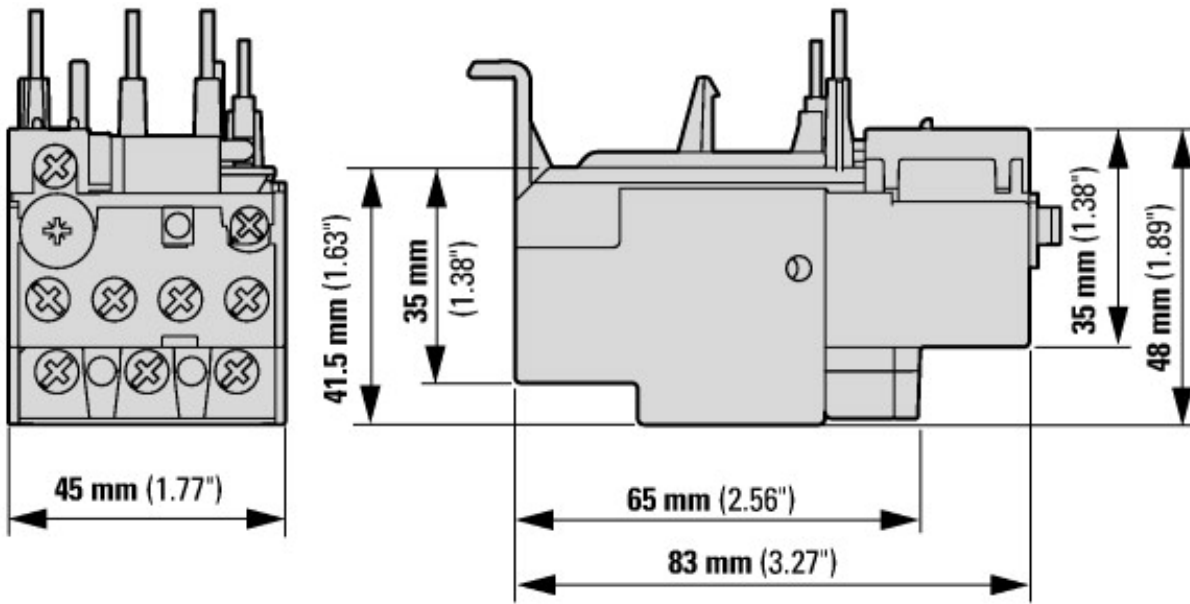
I tempi di sgancio dipendono dalla corrente di intervento.

Quando i dispositivi sono alla temperatura d'esercizio, il tempo di sgancio del relè di sovraccarico scende a circa il 25% del valore visualizzato.

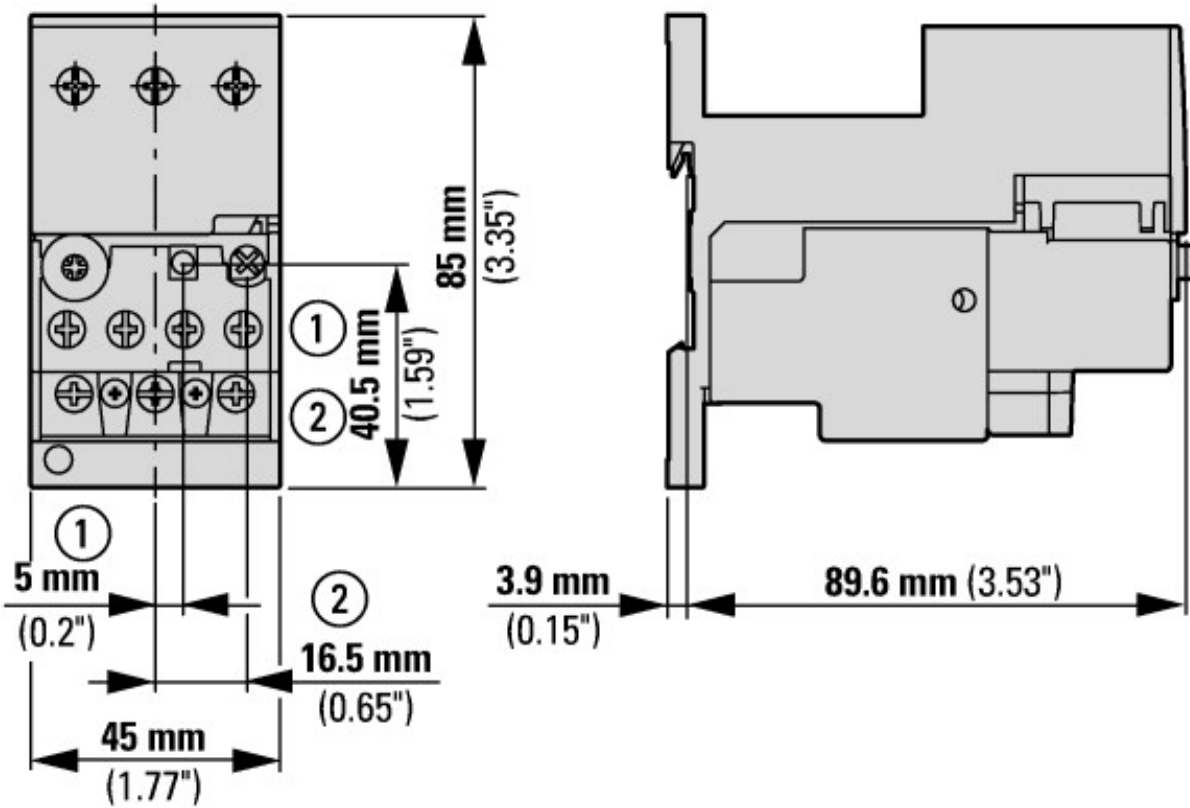
1: Livello minimo; 3 fasi

2: Livello massimo; 3 fasi

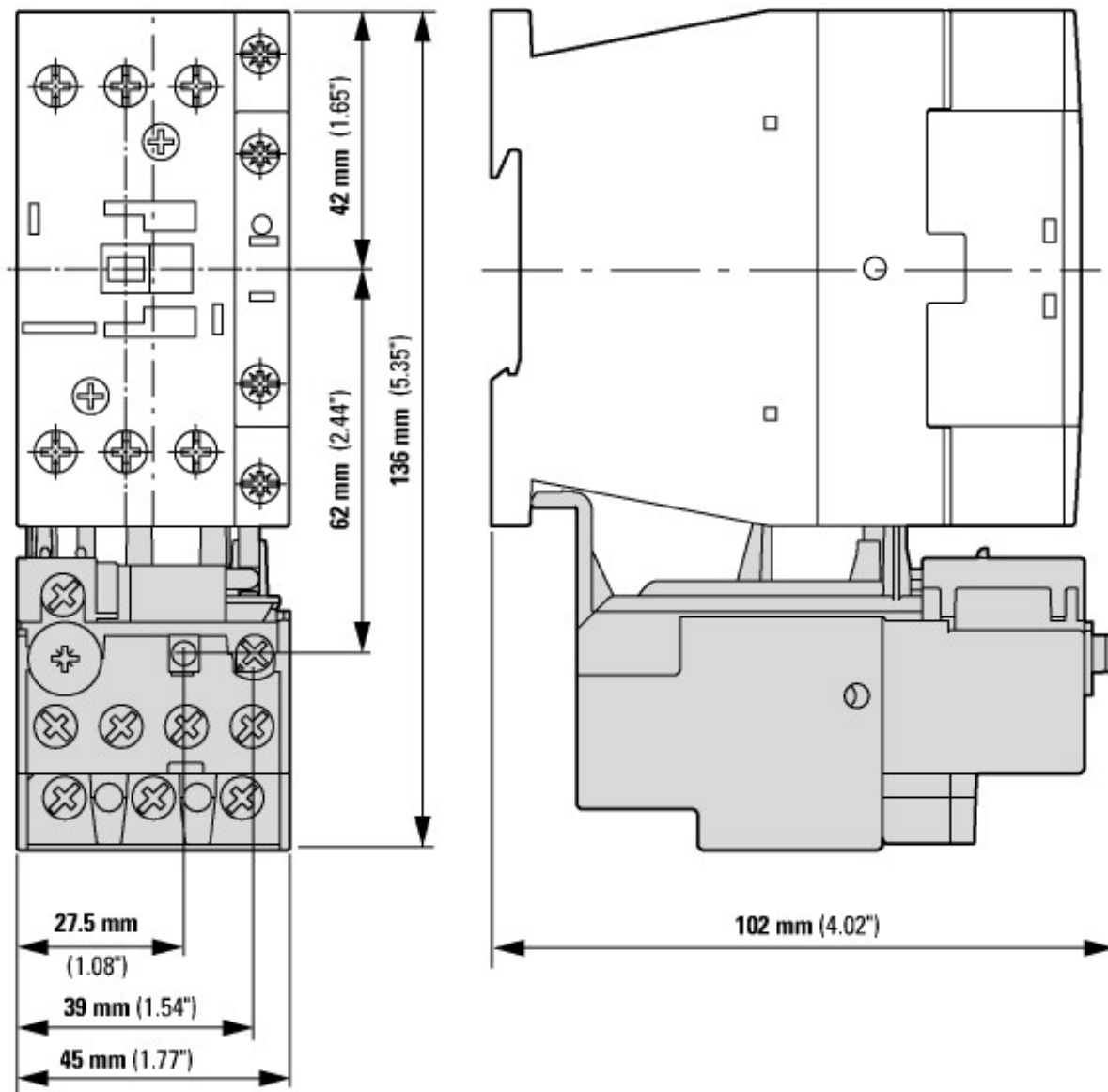
Dimensioni



- ① OFF
- ② Reset/ON



Con zoccolo ZB32-XEZ



ZB32... + DILM