



Relè termico, 1.6-2.4A, 1NA+1NC

Tipo ZE-2,4
Catalog No. 014479
Alternate Catalog No. XTOM2P4AC1

Programma di fornitura

Assortimento			Relè termico con riduttore di corrente ZE per contattori miniaturizzati
Sensibilità alla mancanza fase			IEC/EN 60947, VDE 0660 parte 102
Descrizione			Pulsante di prova/off Pulsante di reset Hand/Auto Sgancio libero
Tipo di montaggio			montaggio diretto

Campo di taratura

Sganciatori termici	I_r	A	1.6 - 2.4
Simbolo circuitale			

Contatti ausiliari

NA = norm. aperto			1 NA
NC = norm. chiuso			1 NC
utilizzo con			DILEM DIULEM/21/MV

Protezione contro il corto circuito

Tipo di coordinamento "1"	gG/gL	A	20
Tipo di coordinamento "2"	gG/gL	A	6

Note

Interruttore di soglia di sovraccarico: classe di intervento 10 A

Protezione da cortocircuito: utilizzare il fusibile massimo consentito del contattore con montaggio diretto sul dispositivo.

Adatto per la protezione dei motori elettrici Ex

II(2)G [Ex d] [Ex e] [Ex px]

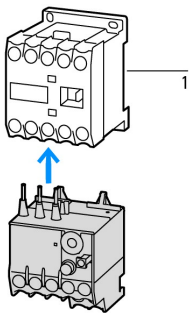
II(2)D [Ex p] [Ex t]

PTB 10 ATEX 3014

Si veda il manuale MN03407003Z-DE/EN.

Note

Per il montaggio in serie occorre rispettare una distanza di 5mm fra i relè termici.



1 Contattori di potenza

Dati tecnici

Generalità

Conformità alle norme			IEC/EN 60947, VDE 0660, UL, CSA
Idoneità ai climi			Caldo umido, costante, secondo IEC 60068-2-78 Caldo umido, ciclico secondo IEC 60068-2-30
Temperatura ambiente			Range di funzionamento secondo IEC/EN 60947. PTB: -5 °C - +55 °C
a giorno	°C		-25 - +50
in custodia	°C		- 25 - 40
Compensazione di temperatura			Continuativa
Peso	kg		0.075
Resistenza agli urti	g		10 semionda Durata dell'urto 10 ms
Grado di protezione			IP20
Protezione contro i contatti accidentali in caso di azionamento frontale (EN 50274)			Protezione contro i contatti delle dita e del dorso della mano
Altitudine	mm		max. 2000

Circuito principale

Tensione nominale di tenuta ad impulso	U_{imp}	V AC	6000
Categoria di sovratensione/grado di inquinamento			III/3
Tensione nominale di isolamento	U_i	V	690
Tensione nominale di impiego	U_e	V AC	690
Sezionamento sicuro secondo EN 61140			
tra contatti ausiliari e contatti principali		V AC	300
Tra i contatti principali stessi		V AC	300
Alterazioni residue della compensazione di temperatura > 40°C			$\leq 0.25 \% / K$
Perdite ohmiche (3 contatti)			
Valore inferiore del campo di taratura		W	2.5
Valore superiore del campo di taratura		W	4.8
Sezioni di collegamento		mm ²	
Rigido		mm ²	1 x (0.75 - 2.5)
Flessibile con puntalino		mm ²	1 x (0.5 - 1.5)
A filo unico o a trefoli		AWG	18 - 14
Vite di collegamento			M3,5
Momento di avviamento		Nm	1.2
Lunghezza di spelatura		mm	8
Utensili			
Cacciavite Pozidriv		Grandezza	2
Cacciavite a taglio		mm	0.8 x 5.5

Circuiti di comando e ausiliari

Tensione nominale di tenuta ad impulso	U_{imp}	V	4000
Categoria di sovratensione/grado di inquinamento			III/3
Sezioni di collegamento		mm ²	
Rigido		mm ²	1 x (0.75 - 2.5) 2 x (0.75 - 2.5)
Flessibile con puntalino		mm ²	1 x (0.5 - 1.5) 2 x (0.5 - 1.5)

Rigido o semirigido		AWG	2 x (18 - 12)
Vite di collegamento			M3.5
Momento di avviamento		Nm	1.2
Lunghezza di spelatura		mm	8
Utensili			
Cacciavite Pozidriv		Grandezza	2
Cacciavite a taglio		mm	0,8 x 5,5
Tensione nominale d'isolamento circuito ausiliario	U_i	V AC	500
Tensione nominale d'impiego	U_e	V AC	500
Sezionamento sicuro secondo EN 61140			
tra i contatti ausiliari		V AC	250
Corrente termica convenzionale	I_{th}	A	6
Corrente nominale d'impiego	I_e	A	
AC-15			
Contatto NA			
120 V	I_e	A	1.5
220 V 230 V 240 V	I_e	A	1.5
380 V 400 V 415 V	I_e	A	0.7
500 V	I_e	A	0.5
Contatto NC			
120 V	I_e	A	1.5
220 V 230 V 240 V	I_e	A	1.5
380 V 400 V 415 V	I_e	A	0.7
500 V	I_e	A	0.5
DC L/R \leq 15 ms			
			Condizioni di inserzione e disinserione secondo DC-13, L/R costanti secondo specifica.
24 V	I_e	A	0.9
60 V	I_e	A	0.75
110 V	I_e	A	0.4
220 V	I_e	A	0.2
Resistenza al corto circuito senza saldature			
Max fusibile		A gG/gL	4

Nota

Note Temperatura ambiente: campo di funzionamento secondo IEC/EN 60947, PTB: -5°C bis +50°C
 Sezioni di collegamento circuiti principali rigido e flessibile con puntalino: Utilizzando 2 conduttori impiegare la stessa sezione.

Dati di potenza approvati

Contatti ausiliari			
Pilot Duty			
Comando in corrente alternata			D300
Comando in corrente continua			R300
General Use			
AC		V	240 V/1,5 A 600 V/0,6 A
Short Circuit Current Rating		SCCR	
Basic Rating			
Note			CB per max. 480 V
SCCR		kA	5
max. Fusibile		A	6
max. CB		A	15

Verifiche di progetto secondo IEC/EN 61439

Dati tecnici per verifiche di progetto			
Corrente nominale d'impiego per i dati relativi alla dissipazione	I_n	A	2.4
Dissipazione per polo, in funzione della corrente	P_{vid}	W	1.6

Dissipazione dell'apparecchio, in funzione della corrente	P _{vid}	W	4.8
Dissipazione statica, indipendente dalla corrente	P _{vs}	W	0
Potere di dissipazione	P _{ve}	W	0
Temperatura ambiente di servizio min.		°C	-25
Temperatura ambiente di servizio max.		°C	50
Verifiche di progetto IEC/EN 61439			
10.2 Idoneità di materiali e componenti			
10.2.2 Resistenza alla corrosione			I requisiti della norma di prodotto sono soddisfatti.
10.2.3.1 Resistenza dell'involucro al calore			I requisiti della norma di prodotto sono soddisfatti.
10.2.3.2 Resistenza dei materiali isolanti a livelli di calore normale			I requisiti della norma di prodotto sono soddisfatti.
10.2.3.3 Resistenza dei materiali isolanti a livelli di calore straordinari			I requisiti della norma di prodotto sono soddisfatti.
10.2.4 Resistenza all'irradiazione UV			I requisiti della norma di prodotto sono soddisfatti.
10.2.5 Sollevamento			Non pertinente dal momento che l'intero quadro elettrico deve essere valutato.
10.2.6 Prova d'urto			Non pertinente dal momento che l'intero quadro elettrico deve essere valutato.
10.2.7 Diciture			I requisiti della norma di prodotto sono soddisfatti.
10.3 Grado di protezione degli involucri			Non pertinente dal momento che l'intero quadro elettrico deve essere valutato.
10.4 Vie di dispersione aerea e superficiale			I requisiti della norma di prodotto sono soddisfatti.
10.5 Protezione contro scosse elettriche			Non pertinente dal momento che l'intero quadro elettrico deve essere valutato.
10.6 Montaggio incassato di apparecchi			Non pertinente dal momento che l'intero quadro elettrico deve essere valutato.
10.7 Circuiti interni e collegamenti			Rientra nella responsabilità del costruttore del quadro elettrico.
10.8 Collegamenti per conduttori introdotti dall'esterno			Rientra nella responsabilità del costruttore del quadro elettrico.
10.9 Caratteristiche d'isolamento			
10.9.2 Rigidità dielettrica a frequenza di rete			Rientra nella responsabilità del costruttore del quadro elettrico.
10.9.3 Tensione di tenuta a impulso			Rientra nella responsabilità del costruttore del quadro elettrico.
10.9.4 Verifica di involucri in materiale isolante			Rientra nella responsabilità del costruttore del quadro elettrico.
10.10 Riscaldamento			Il calcolo del surriscaldamento rientra nella responsabilità del costruttore del quadro elettrico. Eaton fornisce i dati relativi alla dissipazione delle apparecchiature.
10.11 Resistenza al corto circuito			Rientra nella responsabilità del costruttore del quadro elettrico. Rispettare i valori predefiniti delle apparecchiature.
10.12 EMC			Rientra nella responsabilità del costruttore del quadro elettrico. Rispettare i valori predefiniti delle apparecchiature.
10.13 Funzione meccanica			Per l'apparecchio i requisiti sono soddisfatti rispettando le indicazioni delle istruzioni per il montaggio (IL).

Dati tecnici secondo ETIM 7.0

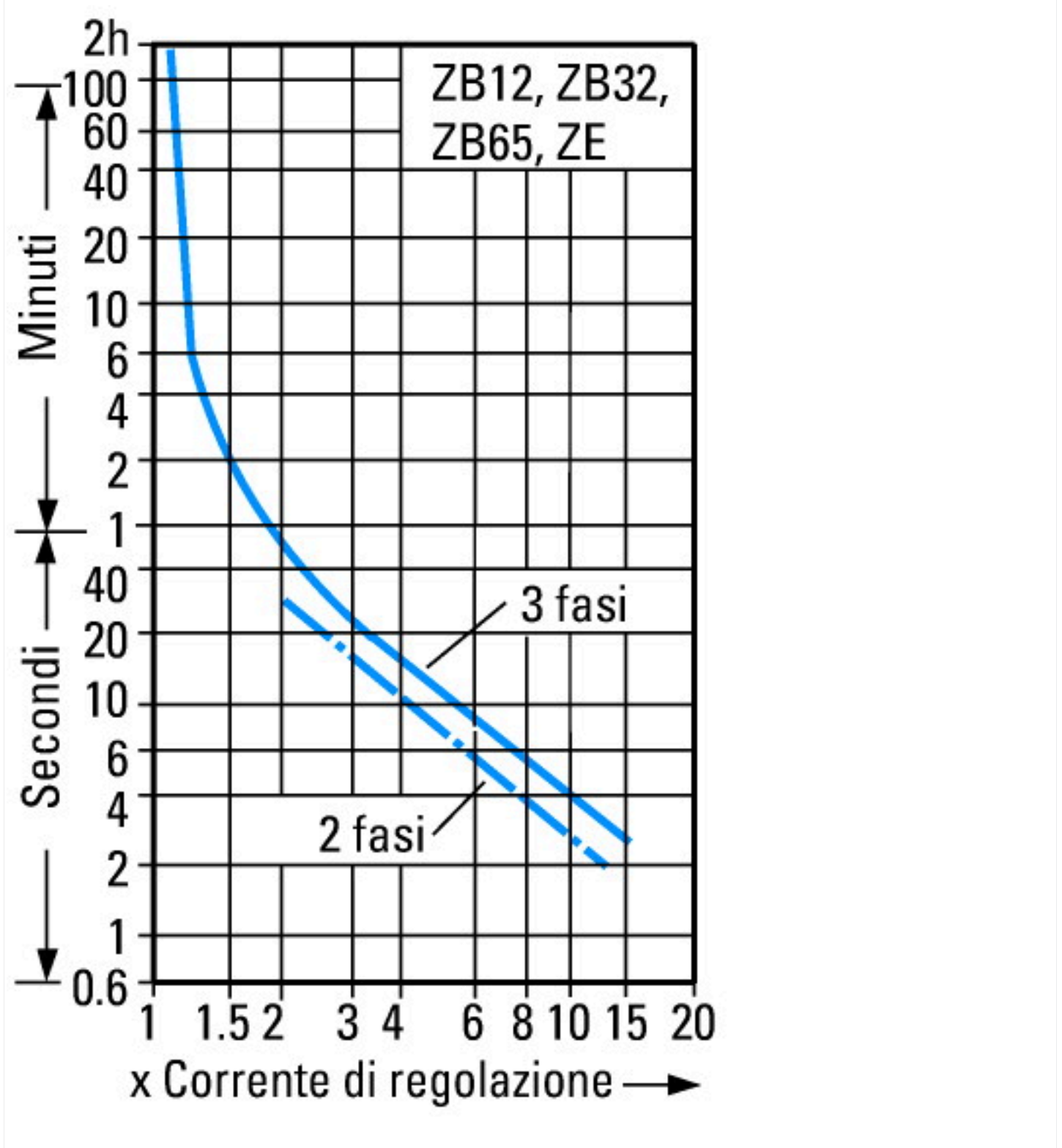
apparecchi elettrici a bassa tensione (EG000017) / relè di sovraccarico termico (EC000106)			
Tecnica Di Ar., Elettr., Energia, Tecn. Di Comm., Rete E Proc. Di Conduttura / Tecnologia Di Commutazione A Bassa Tensione / Protezione Contro Sovraccarico / Relè di sovraccarico term. (ecl@ss10.0.1-27-37-15-01 [AKF075014])			
intervallo di corrente regolabile		A	1.6 - 2.4
max. tensione d'esercizio nominale Ue		V	690
tipo di montaggio			applicazione diretta
tipo di collegamento circuito elettrico principale			raccordo a vite
numero di contatti ausiliari, contatti di riposo			1
numero di contatti ausiliari, contatti di chiusura			1
numero di contatti ausiliari, invertitori			0
classe di intervento			CLASS 10
ingresso funzione reset			no
funzione reset automatica			si
tasto funzione reset			si

Approvazioni

Product Standards			UL 508; CSA-C22.2 No. 14; IEC/EN 60947-4-1; IEC/EN 60947-5-1; CE marking
UL File No.			E29184
UL Category Control No.			NKCR
CSA File No.			12528
CSA Class No.			3211-03

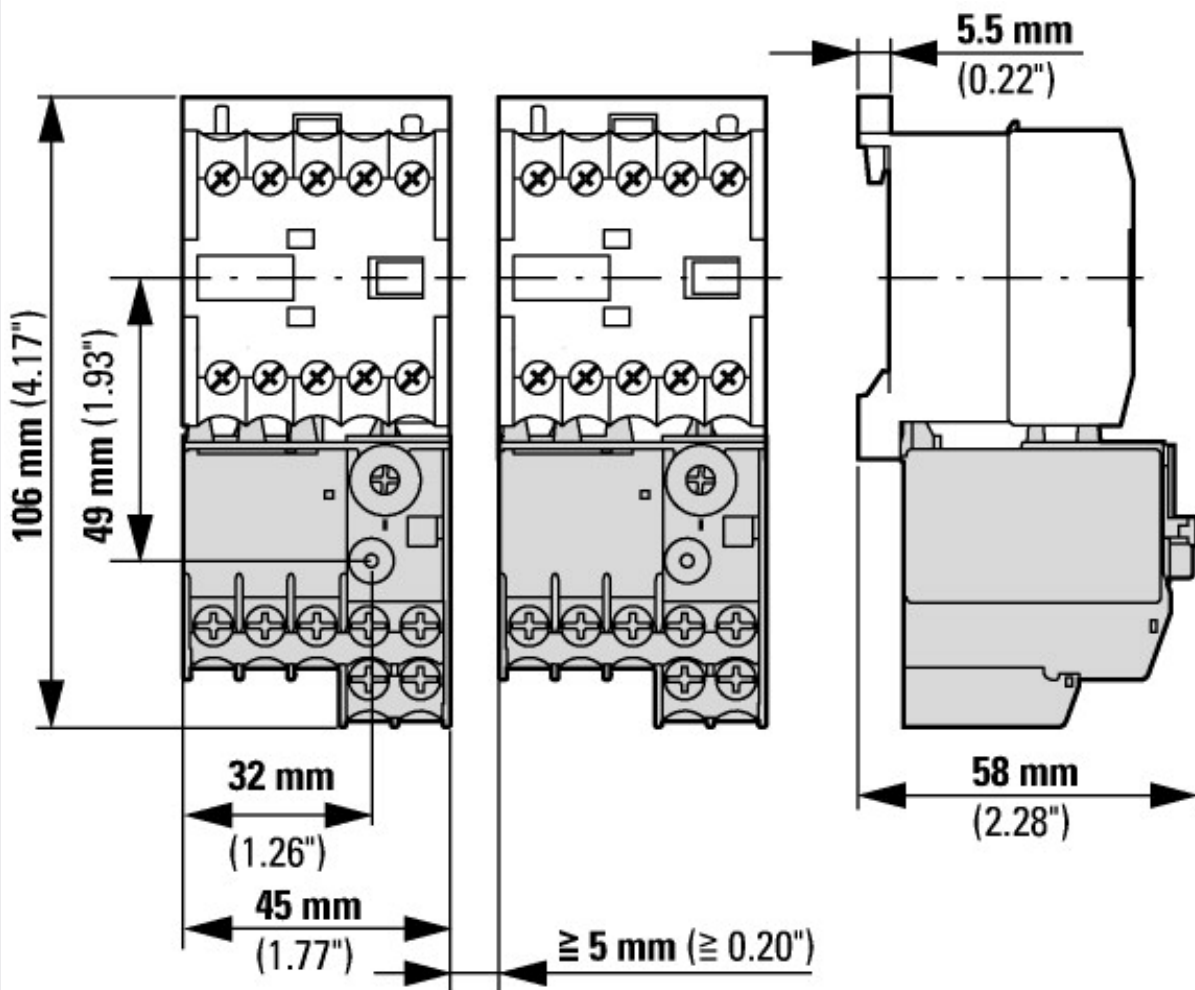
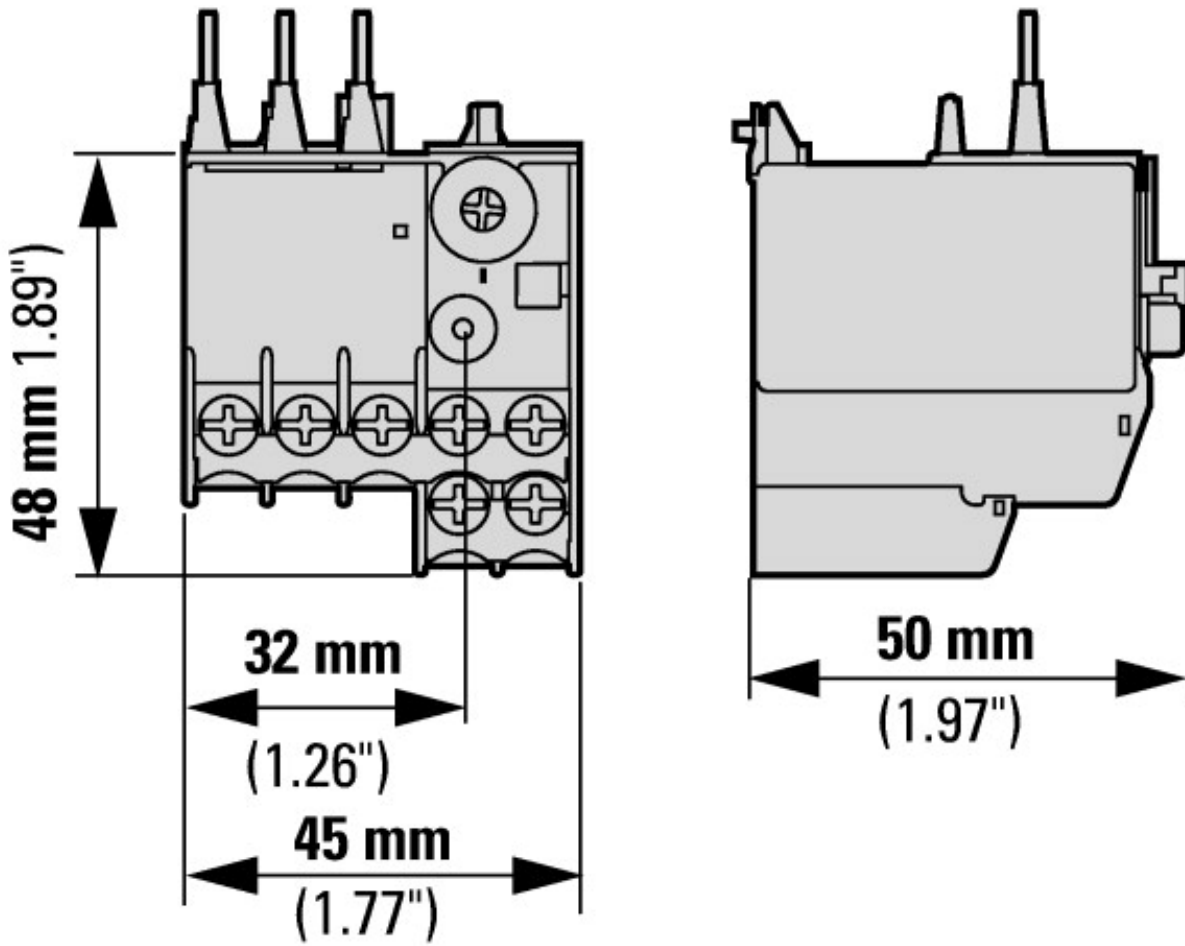
North America Certification	UL listed, CSA certified
Specially designed for North America	No
Suitable for	Branch circuits
Max. Voltage Rating	600 V AC
Degree of Protection	IEC: IP20, UL/CSA Type: -

Curve caratteristiche



Queste caratteristiche di sgancio sono valori medi dei differenziali a una temperatura ambiente di 20 °C a freddo.
 I tempi di sgancio dipendono dalla corrente di intervento.
 Quando i dispositivi sono alla temperatura d'esercizio, il tempo di sgancio del relè di sovraccarico scende a circa il 25% del valore visualizzato.

1: Livello minimo; 3 fasi
 2: Livello massimo; 3 fasi
 3: Marker minimo; 2 fasi
 4: Marker massimo; 2 fasi



ZE... + DIL(E)EM-...(-G)

