

REELY

① Istruzioni

Buggy elettrica 1:14 4WD RtR

N. d'ordine 2307980 ("GX3")

N. d'ordine 2307981 ("Skeleton")

CE

	Pagina
1. Introduzione	3
2. Spiegazione dei simboli	3
3. Utilizzo conforme	4
4. Contenuto della confezione	4
5. Accessori necessari	5
6. Istruzioni di sicurezza	6
a) Informazioni generali	6
b) Messa in funzione	7
c) Guida del veicolo	7
7. Nota sulle batterie e gli accumulatori	8
a) Informazioni generali	8
b) Ulteriori informazioni sugli accumulatori al litio	10
8. Ricarica dell'accumulatore di trazione del veicolo	11
9. Controlli del trasmettitore	12
10. Messa in funzione	13
a) Rimozione della scocca	13
b) Come inserire le batterie/gli accumulatori nel trasmettitore	13
c) Messa in funzione del trasmettitore	13
d) Inserimento e collegamento dell'accumulatore di trazione	13
e) Accensione del veicolo	14
f) Inserimento e fissaggio della scocca	14
g) Comando del veicolo	15
h) Impostazione della massima velocità	16
i) Terminare la guida	17
11. Pulizia e manutenzione	17
a) Informazioni generali	17
b) Prima o dopo ogni guida	17
12. Smaltimento	18
a) Prodotto	18
b) Batterie/accumulatori	18
13. Dichiarazione di conformità (DOC)	18
14. Risoluzione dei problemi	19
15. Dati tecnici	20
a) Veicolo	20
b) Trasmettitore	20
c) Caricabatterie USB	20
d) Accumulatore di trazione agli ioni di litio	20

1. Introduzione

Gentile Cliente,

grazie per aver acquistato questo prodotto.

Il prodotto è conforme ai requisiti di legge nazionali ed europei.

Per mantenere queste condizioni e garantire il funzionamento in sicurezza, è necessario rispettare le istruzioni qui riportate.



Il presente manuale istruzioni costituisce parte integrante di questo prodotto. Contiene informazioni importanti per la messa in funzione e la gestione. Consegnarlo assieme al prodotto nel caso esso venga ceduto a terzi.

Conservare il manuale per consultazione futura.

Tutti i nomi di società e di prodotti citati sono marchi di fabbrica dei rispettivi proprietari. Tutti i diritti riservati.

Per domande tecniche rivolgersi ai seguenti contatti:

Italia: Tel: 02 929811

Fax: 02 89356429

e-mail: assistentatecnica@conrad.it

Lun – Ven: 9:00 – 18:00

2. Spiegazione dei simboli



Il simbolo composto da un punto esclamativo inscritto in un triangolo indica istruzioni importanti all'interno di questo manuale che è necessario osservare in qualsivoglia caso.



Il simbolo della freccia indica suggerimenti e note speciali per l'utilizzo.

3. Utilizzo conforme

Questo prodotto è un modellino di auto a 4 ruote motrici che è possibile controllare da remoto mediante il telecomando wireless in dotazione. Le funzioni di comando sono marcia avanti/retromarcia/sinistra/destra (in continuo).

Il motore elettrico integrato è comandato da un regolatore di velocità elettronico, lo sterzo da un servo.

Il veicolo (con telaio e scocca già montati) è pronto per l'uso. La fornitura contiene anche un accumulatore di trazione agli ioni di litio e un caricabatterie USB.

Per il funzionamento sono necessarie 3 batterie di tipo AA/Mignon per il trasmettitore (ordinabili separatamente, non incluse).

Il prodotto non è un giocattolo e non è adatto all'uso da parte di bambini di età inferiore a 14 anni.



Rispettare le indicazioni di sicurezza riportate nel presente manuale. Queste contengono informazioni importanti per la l'utilizzo del prodotto. Leggere attentamente il manuale completo prima della messa in funzione e del funzionamento del veicolo.

Il mancato rispetto comporta diversi pericoli; ad es. il rischio di lesioni.

4. Contenuto della confezione

- Veicolo montato pronto per l'uso
- Trasmettitore (telecomando)
- Accumulatore di trazione agli ioni di litio a 2 celle (tensione nominale 7,4 V)
- Caricabatterie USB
- Giravite (per il coperchio del vano batterie situato sul trasmettitore)
- 4 clip di ricambio (per il fissaggio della scocca)
- Istruzioni d'uso

Istruzioni per l'uso aggiornate

È possibile scaricare le istruzioni per l'uso aggiornate al link www.conrad.com/downloads o tramite la scansione del codice QR. Seguire le istruzioni sul sito web.



5. Accessori necessari

La fornitura comprende un accumulatore di trazione agli ioni di litio a 2 celle adatto al veicolo, un caricabatterie USB.

Per la prima messa in funzione del veicolo sono necessarie inoltre 3 batterie di tipo AA/Mignon per il trasmettitore (ordinabili separatamente, non incluse).

→ L'utilizzo di batterie accumulatori nel trasmettitore riduce la durata a causa della bassa tensione (tensione nominale batteria = 1,5 V, accumulatore = 1,2 V). Se si desidera utilizzare comunque un accumulatore, si consiglia l'uso di accumulatori NiMH a bassa autoscarica.

Per ragioni di sicurezza e di tempo di funzionamento, si consiglia di utilizzare batterie per il trasmettitore anziché accumulatori.

Per un utilizzo ottimale del veicolo si consiglia inoltre l'uso dei seguenti componenti:

- Uno o più accumulatori di trazione aggiuntivi adatti (per continuare a guidare dopo una breve pausa per il raffreddamento del motore e del regolatore di velocità)
- Batterie di ricambio per il trasmettitore (se le batterie del trasmettitore si esauriscono durante la guida del veicolo)
- Pneumatici di ricambio (per sostituire rapidamente gli pneumatici consumati/danneggiati)
- Cavalletto di montaggio (per le corse di prova e per facilitare la manutenzione)
- Diversi utensili (ad es. giravite, pinze a punta)
- Spray ad aria compressa (per la pulizia)
- Vernice frenafili (per fissare nuovamente i collegamenti a vite allentati)
- Borsa per il trasporto

→ L'elenco delle parti di ricambio è reperibile sul nostro sito web www.conrad.com nell'area download del relativo prodotto.

6. Istruzioni di sicurezza



Eventuali danni causati dalla mancata osservanza di queste istruzioni comporteranno l'annullamento della garanzia. Non ci assumiamo alcuna responsabilità per danni indiretti.

Il produttore non si assume responsabilità per eventuali danni all'utente o lesioni personali causati da un uso improprio o dalla mancata osservanza delle relative informazioni di sicurezza. In tali casi l'assicurazione/la garanzia verrà annullata.

Dalla garanzia sono inoltre esclusi la normale usura dovuta all'utilizzo (ad es. gomme consumate, ingranaggi usurati) e i danni da incidente (ad es. braccio trasversale rotto, telaio danneggiato ecc.).

Gentile Cliente, queste indicazioni di sicurezza non servono solo alla protezione del prodotto, ma anche per la propria sicurezza e quella degli altri. Leggere con attenzione questo capitolo, prima di utilizzare il prodotto!

a) Informazioni generali

Attenzione, avviso importante!

L'uso del modellino può causare danni materiali e/o lesioni personali. Pertanto, accertarsi di essere adeguatamente assicurati per l'utilizzo del modellino, come ad es. con una polizza assicurativa di responsabilità civile. Se già si possiede una polizza assicurativa di responsabilità civile, prima della messa in funzione del modellino verificare con la propria compagnia assicurativa se l'uso del modellino rientra nella copertura.

- Per motivi di sicurezza e di autorizzazioni il prodotto non deve essere trasformato e/o modificato.
- Il prodotto non è un giocattolo e non è adatto all'uso da parte di bambini di età inferiore a 14 anni.
- Non lasciare incustodito il materiale di imballaggio in quanto potrebbe costituire un giocattolo pericoloso per i bambini.
- In caso di domande che non possono essere chiarite tramite queste istruzioni, rivolgersi a noi (per le informazioni di contatto vedere il capitolo 1) o a un altro esperto.

L'utilizzo e il funzionamento dei modellini di auto telecomandati devono essere appresi! Se non si è mai pilotato uno di questi veicoli prima d'ora, iniziare con estrema prudenza per prendere confidenza con le reazioni del veicolo ai comandi impartiti a distanza tramite il telecomando. Armarsi di pazienza!

Evitare qualsiasi pericolo durante l'utilizzo del prodotto! La vostra sicurezza e quella dell'ambiente dipendono da un utilizzo responsabile del modellino.

- Il funzionamento conforme del veicolo richiede interventi di manutenzione o riparazione occasionali. Ad esempio, se gli pneumatici si usurano con l'uso o si verifica un "danno da incidente" per un errore di guida.

Utilizzare esclusivamente parti di ricambio originali per gli interventi di manutenzione o riparazione!



b) Messa in funzione

- Per il veicolo, utilizzare esclusivamente l'accumulatore di trazione agli ioni di litio a 2 celle fornito in dotazione (tensione nominale 7,4 V) o un accumulatore di trazione di ricambio equivalente. Non azionare mai il veicolo tramite un alimentatore, neanche per scopi di test.
- Per prima cosa accendere sempre il trasmettitore durante la messa in funzione. Soltanto dopo è possibile collegare l'accumulatore al veicolo e accenderlo. In caso contrario possono verificarsi reazioni imprevedibili del veicolo!

Procedere nel modo seguente:

- Prima di collegare l'accumulatore di trazione posizionare il veicolo su un supporto adeguato per consentire alle ruote di girare liberamente.
- Spegnerne il veicolo.
- Accendere il trasmettitore, se non lo si è già fatto. Controllare che funzioni (ad es. la spia di accensione del trasmettitore).
- Sul trasmettitore portare in posizione centrale l'assetto per la funzione di accelerazione e sterzata.
- Collegare un accumulatore di trazione carico al veicolo rispettando la polarità corretta. Il connettore è protetto contro l'inversione di polarità, evitare di usare la forza quando si inserisce la spina.
- Solo a questo punto spegnere il veicolo.
- Controllare se il veicolo risponde ai comandi a distanza come previsto (sterzo e trasmissione) prima di rimuoverlo dal supporto e di posizionarlo con le ruote sul suolo.
- Se la trasmissione non funziona come desiderato, vedere il capitolo 14.

c) Guida del veicolo

- L'uso improprio può provocare gravi lesioni personali e danni materiali! Guidare solo fino a quando è possibile avere il contatto visivo diretto del modellino. Per questo motivo non guidare di notte.
- Utilizzare il prodotto solo quando si è in grado di avere i riflessi pronti. La stanchezza, l'infusso di alcol o di farmaci possono provocare reazioni impreviste come quando si guida un vero veicolo.
- Si ricorda che questo modellino di veicolo non può funzionare su strade, piazze e vie pubbliche. Evitare l'uso su terreni privati senza il consenso del proprietario.
- Non dirigere il veicolo contro persone o animali!
- Evitare la guida con temperature esterne molto basse. Le parti di plastica perderebbero elasticità con conseguenti danni gravi anche in caso di incidente lieve.
- Non guidare in caso di temporali, sotto linee ad alta tensione o in prossimità di antenne radio.
- Non guidare in caso di pioggia, su erba bagnata, acqua, fango o neve. Il modellino non è resistente né impermeabile all'acqua. L'umidità non provoca solo corrosione, ma danneggia anche l'impianto elettronico.
- Lasciare sempre il trasmettitore acceso quando il veicolo è in funzione.
- Per parcheggiare il veicolo, spegnere sempre prima il veicolo, dopodiché rimuovere il connettore tra l'accumulatore di trazione e il veicolo. Soltanto a questo punto è possibile spegnere il trasmettitore.
- Se le batterie sono quasi scariche, il raggio d'azione del trasmettitore diminuisce. Sostituire in tal caso le batterie con altre nuove.



- Se l'accumulatore di trazione nel veicolo è quasi scarico, il veicolo risponde più lentamente o non risponde più correttamente al trasmettitore.

L'accumulatore di trazione nel veicolo non serve solo per l'alimentazione del motore tramite il regolatore di velocità, bensì anche per il funzionamento del ricevitore e del servosterzo.

A tale scopo nel regolatore di velocità è integrato un BEC (in inglese "Battery Eliminator Circuit", circuito elettronico per l'alimentazione di tensione diretta del ricevitore senza accumulatore di ricezione aggiuntivo).

Se la tensione dell'accumulatore di trazione è troppo bassa può diminuire anche la tensione sul ricevitore, di conseguenza il veicolo non risponde più ai comandi sul trasmettitore.

In questo caso interrompere immediatamente il funzionamento del veicolo (spegnere il veicolo, rimuovere l'accumulatore di trazione dal veicolo, spegnere il trasmettitore). Sostituire quindi l'accumulatore di trazione del veicolo oppure ricaricarlo.

- Il motore, l'azionamento, il regolatore di velocità e l'accumulatore di trazione del veicolo si surriscaldano durante il funzionamento. Attendere almeno 5 - 10 minuti prima di sostituire l'accumulatore.
- Lasciar raffreddare completamente l'accumulatore di trazione prima di ricaricarlo.
- Non toccare il motore, il regolatore di velocità e l'accumulatore fino a quando non si sono completamente raffreddati. Pericolo di ustioni!

7. Nota sulle batterie e gli accumulatori



Sebbene le batterie e gli accumulatori siano diventati di uso comune nella vita quotidiana, essi comportano numerosi rischi e problemi. In particolare se si tratta di accumulatori al litio ad alto contenuto di energia (rispetto agli accumulatori convenzionali NiMH) devono essere rispettate varie norme, altrimenti sussiste il rischio di esplosione e di incendio.

È necessario, pertanto, attenersi scrupolosamente alle informazioni e alle indicazioni di sicurezza fornite di seguito per la gestione di batterie e accumulatori.

a) Informazioni generali

- Le batterie/gli accumulatori non devono essere maneggiati dai bambini. Conservare batterie/accumulatori fuori dalla portata dei bambini.
- Non lasciare le batterie/gli accumulatori incustoditi, poiché vi è pericolo che vengano ingeriti da bambini e animali domestici. In tal caso consultare immediatamente un medico!
- Le batterie/gli accumulatori non devono essere cortocircuitati, decomposti o gettati nel fuoco. Sussiste il pericolo di esplosione!
- Le batterie/gli accumulatori che presentano perdite o danni possono causare ustioni a contatto con la pelle, quindi usare guanti protettivi adatti.
- I liquidi che fuoriescono dalle batterie/dagli accumulatori sono chimicamente molto aggressivi. Oggetti o superfici che vengono a contatto con essi possono essere in parte gravemente danneggiati. Conservare batterie/accumulatori in un posto adatto.



- Le batterie convenzionali (non ricaricabili) non possono essere ricaricate. Rischio di incendio e di esplosione! Le batterie non ricaricabili possono essere usate una sola volta e, quando scariche, vanno smaltite regolarmente. Caricare esclusivamente gli accumulatori previsti e utilizzare un caricabatterie compatibile.
- In caso di inutilizzo prolungato, ad esempio durante l'immagazzinamento, rimuovere le batterie/gli accumulatori dal trasmettitore per evitare danni causati da eventuali fuoriuscite di acidi. Scollegare completamente l'accumulatore dal modellino e toglierlo da quest'ultimo. Conservare le batterie e gli accumulatori di trazione in un luogo asciutto, pulito e fresco, lontano dalla portata dei bambini.

Installare nella stanza un rivelatore di fumo. Non può essere escluso il rischio di incendio (o la comparsa di fumi tossici). In particolare, gli accumulatori utilizzabili con questo prodotto sono sottoposti a grandi carichi (ad es. alte correnti di carica e scarica, vibrazioni, ecc.).

- Sostituire sempre il set completo di batterie/accumulatori del trasmettitore. Non utilizzare insieme batterie/accumulatori carichi e parzialmente carichi. Utilizzare sempre batterie/accumulatori dello stesso tipo e marca. Non utilizzare mai insieme le batterie con gli accumulatori!
- Quando si installano le batterie/gli accumulatori nel trasmettitore o si collega un accumulatore di trazione al modellino, fare attenzione alla corretta polarità (rispettando più/+ e meno/-). In caso di errata polarità non si danneggia solo il modellino ma anche l'accumulatore. Rischio di incendio e di esplosione!
- Non esporre il caricabatterie e l'accumulatore di trazione a temperature elevate/basse né alla luce diretta del sole.
- Le batterie/gli accumulatori non possono essere conservati in ambienti umidi o bagnati. Lo stesso vale per il caricabatterie USB, incluso nella fornitura. Il caricabatterie può essere utilizzato solo in ambienti chiusi e asciutti.

Gli accumulatori realizzati con tecnologia ai polimeri di litio (ad es. accumulatori LiPo) sono sensibili all'umidità a causa delle sostanze chimiche in essi contenute, sussiste pertanto il pericolo di incendio e di esplosione!

- Prima del collegamento al caricabatterie, scollegare completamente l'accumulatore di trazione dal veicolo. Rimuovere l'accumulatore di trazione dal modellino per ricaricarla.
- Collocare l'accumulatore di trazione su una superficie non infiammabile e resistente al calore (ad es. su una mattonella di pietra). Mantenere una distanza sufficiente dagli oggetti infiammabili. Garantire una distanza adeguata tra il caricabatterie e l'accumulatore di trazione, evitare di posizionare l'accumulatore di trazione sopra o accanto al caricabatterie.
- Non caricare mai accumulatori ancora caldi (ad es. a causa di elevate correnti di scarica nel prodotto). Lasciare che l'accumulatore si raffreddi a temperatura ambiente prima di ricaricarlo.
- Dato che sia il caricabatterie che l'accumulatore di trazione collegato si riscaldano durante la ricarica, è necessario garantire un'adeguata ventilazione. Non coprire mai né il caricabatterie né l'accumulatore di trazione!
- Non lasciare mai incustoditi gli accumulatori durante la ricarica. Verificare a intervalli regolari se l'accumulatore di trazione si riscalda o rigonfia eccessivamente. In tal caso sussiste un forte pericolo di incendio ed esplosione! Interrompere immediatamente la ricarica, scollegare l'accumulatore dal caricabatterie e portarlo in un luogo (ad es. all'aperto) dove l'esplosione o l'incendio dello stesso non arrecherebbe ulteriori danni.



- Scollegare l'accumulatore di trazione dal caricabatterie quando è completamente carico.
- Non danneggiare mai l'involucro esterno di un accumulatore.
- Non ricaricare mai accumulatori danneggiati, esauriti o deformati. Altrimenti si rischia un incendio o un'esplosione! Gli accumulatori inutilizzabili non devono più essere usati e devono essere smaltiti in modo ecologico.
- Caricare regolarmente gli accumulatori (circa ogni 2-3 mesi), in quanto in caso contrario un'autoscarica degli accumulatori provoca lo scaricamento completo. In tal caso gli accumulatori diventano inutilizzabili!
Gli accumulatori al litio conservano l'energia per più mesi, tuttavia il loro scaricamento completo comporta danni permanenti e ne impedisce il riutilizzo.

b) Ulteriori informazioni sugli accumulatori al litio

I moderni accumulatori con tecnologia al litio non solo hanno una capacità molto superiore rispetto a quelli NiMH o NiCd, ma hanno anche un peso molto inferiore. Ciò rende questo tipo di accumulatori molto apprezzabile, ad esempio, nel modellismo.

Tuttavia, gli accumulatori al litio richiedono una particolare attenzione durante la carica/scarica, il funzionamento e la gestione.

Pertanto nei seguenti paragrafi vorremmo fornire ulteriori informazioni su quali rischi esistono e come è possibile evitarli per conservare a lungo la funzionalità di tali accumulatori.

- L'involucro esterno di molti accumulatori al litio è composto principalmente solo da una pellicola spessa ed è pertanto molto sensibile. Non danneggiare mai l'accumulatore, non lasciare che cada e non inserirvi all'interno alcun oggetto! Evitare qualsiasi sollecitazione meccanica sull'accumulatore e non tirare mai i cavi di collegamento! Rischio di incendio e di esplosione!

Prestare attenzione anche quando si monta l'accumulatore nel modellino o quando lo si rimuove da esso.

- Durante il funzionamento, la carica o scarica, il trasporto e lo stoccaggio, assicurarsi che l'accumulatore non si surriscaldi. Non posizionare l'accumulatore in prossimità di fonti di calore (come ad esempio il regolatore di velocità o il motore) e tenerlo lontano dalla luce diretta del sole. In caso di surriscaldamento dell'accumulatore sussiste il pericolo di incendio ed esplosione! L'accumulatore non deve mai avere una temperatura superiore a +60 °C. (Rispettare eventualmente le indicazioni del fornitore dell'accumulatore!).
- Se l'accumulatore è danneggiato o l'involucro esterno è rigonfio, evitare di utilizzarlo. Evitare di ricaricarlo. Rischio di incendio e di esplosione!

Afferrare l'accumulatore con cura, usare guanti protettivi adatti. Smaltire l'accumulatore nel rispetto dell'ambiente.

Non conservare mai più tali accumulatori in un appartamento o in una casa/un garage. Gli accumulatori al litio danneggiati o deformati possono prendere improvvisamente fuoco.

- L'accumulatore di trazione al litio in dotazione e il caricabatterie USB sono perfettamente compatibili. Pertanto, utilizzare solo il caricabatterie USB in dotazione per caricare l'accumulatore di trazione al litio. I caricabatterie tradizionali per gli accumulatori NiCd, NiMH o al piombo non devono essere utilizzati, vi è rischio di incendio ed esplosione!
- Quando si carica un accumulatore al litio con più di una cella, assicurarsi assolutamente di utilizzare un cosiddetto bilanciatore (ad esempio già integrato nel caricabatterie qui fornito).

8. Ricarica dell'accumulatore di trazione del veicolo

→ L'accumulatore di trazione è generalmente fornito scarico e pertanto deve essere ricaricato. Sono necessari diversi cicli completi di carica e scarica prima che l'accumulatore di trazione raggiunga la massima potenza.

L'accumulatore di trazione si ricarica mediante il caricabatterie USB in dotazione.



Attenzione!

Non collegare il cavo USB a una porta USB di un computer/notebook o hub USB, in quanto la corrente per la funzione di ricarica non è sufficiente.

Utilizzare ad esempio un normale alimentatore USB, con una corrente in uscita di almeno 2 A.

Caricare l'accumulatore di trazione al litio esclusivamente tramite il caricabatterie USB in dotazione; quest'ultimo è perfettamente compatibile con l'accumulatore di trazione al litio.

Non ricaricare mai la l'accumulatore di trazione lasciandolo incustodito.

Posizionare l'accumulatore di trazione da caricare su una base ignifuga, ad es. una mattonella di pietra.

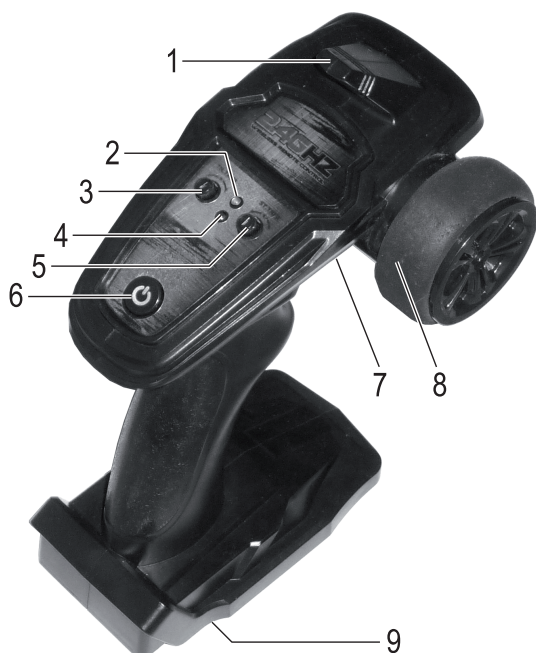
Procedere nel modo seguente:

- Scollegare l'accumulatore di trazione dal veicolo, scollegare completamente il connettore. Togliere l'accumulatore di trazione dal veicolo.
- L'accumulatore di trazione è dotato di un connettore specifico a tre poli con protezione contro l'inversione di polarità. Collegare l'accumulatore di trazione alla presa corrispondente presente sul cavo di ricarica del caricabatterie USB. Evitare l'uso della forza. Il connettore si inserisce tramite una clip.
- Collegare il caricabatterie USB a un alimentatore USB adatto (uscita 5 V/CC, min. 2 A), inserirlo in una presa di corrente.
- I due LED sul caricabatterie USB indicano la funzione corrispondente:
 - LED rosso acceso: il caricabatterie è pronto per l'uso
 - Il LED verde lampeggia: l'accumulatore viene ricaricato
 - Il LED verde rimane acceso in modo fisso: la ricarica è stata completata

→ Nel caso in cui l'accumulatore sia completamente scarico, la ricarica richiede circa 3 ore.

- Al termine della ricarica, scollegare l'accumulatore di trazione al litio dal caricabatterie USB premendo la clip di bloccaggio e sganciando il connettore. Scollegare quindi il caricabatterie USB dall'alimentazione di corrente.

9. Controlli del trasmettitore



- 1 Antenna
- 2 LED di alimentazione
- 3 Selettore rotativo "TH.TRIM" per l'impostazione della velocità massima
- 4 LED per l'indicazione della connessione al veicolo (LED di "Associazione") e per la segnalazione in caso di "Batteria scarica"
- 5 Selettore rotativo "ST.TRIM" per la funzione di regolazione del trim per la sterzata
- 6 Interruttore di accensione/spegnimento
- 7 Levetta acceleratore/freno
- 8 Rotellina per la funzione di sterzata
- 9 Vano batterie

10. Messa in funzione

a) Rimozione della scocca

Rimuovere le clip di sicurezza dalla parte superiore del veicolo e togliere la scocca tirandola verso l'alto.

b) Come inserire le batterie/gli accumulatori nel trasmettitore

Aprire il vano batterie situato nel lato inferiore del trasmettitore. Per fare ciò, svitare prima la vite di fissaggio del coperchio del vano batterie con il giravite in dotazione; quindi rimuovere il coperchio del vano batterie facendolo scorrere (osservare la freccia sul coperchio del vano batterie).

Inserire 3 batterie di tipo AA/Mignon. Controllare che la polarità (polo positivo/+ e negativo/-) sia corretta, vedere le indicazioni sul vano batterie. Richiudere il vano batterie.

→ L'utilizzo di batterie accumulatori nel trasmettitore riduce la durata a causa della bassa tensione (tensione nominale batteria = 1,5 V, accumulatore = 1,2 V). Se si desidera utilizzare comunque un accumulatore, si consiglia l'uso di accumulatori NiMH a bassa autoscarica.

Per ragioni di sicurezza e di tempo di funzionamento, si consiglia di utilizzare batterie per il trasmettitore anziché accumulatori.

c) Messa in funzione del trasmettitore

Accendere il trasmettitore e portare in posizione centrale entrambi i selettori rotativi. Il LED di alimentazione verde si accende, mentre il LED rosso di "Associazione" inizia a lampeggiare rapidamente.

d) Inserimento e collegamento dell'accumulatore di trazione



Attenzione!

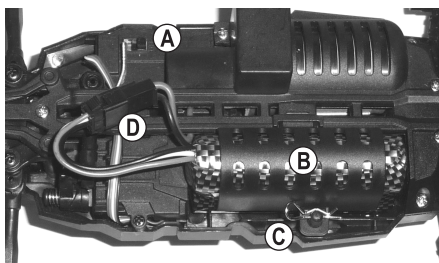
L'accumulatore di trazione non deve essere ancora collegato al regolatore di velocità. Per prima cosa, mettere in funzione il trasmettitore, vedere il capitolo 10. b) e 10. c).

Spegnere il veicolo tramite l'interruttore di accensione/spengimento (Posizione dell'interruttore "OFF" = spento).

Per rimuovere la linguetta (B) del supporto dell'accumulatore, estrarre la clip di sicurezza (C) dopodiché rimuovere la linguetta.

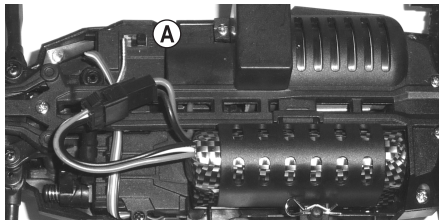
Inserire l'accumulatore di trazione nell'apposito supporto, quindi agganciare di nuovo la linguetta (B) e fissarla mediante la clip di sicurezza (C).

Infine collegare l'accumulatore di trazione al veicolo. Il connettore (D) è protetto contro l'inversione di polarità; evitare di usare la forza quando si inserisce la spina.



e) Accensione del veicolo

- Rilasciare la levetta dell'acceleratore/del freno (7) sul trasmettitore in modo che torni in posizione di folle. Rilasciare anche la rotellina per la funzione di sterzata (8).
- Se ciò non è già stato fatto, accendere ora il trasmettitore tramite l'interruttore di accensione/spegnimento (6), il LED rosso di "Associazione" (4) sul trasmettitore lampeggerà rapidamente.
- Accendere il veicolo tramite l'apposito interruttore di accensione/spegnimento (vedere punto "A" nella figura a destra) (Posizione dell'interruttore "ON" = acceso).
- Il LED rosso di "Associazione" sul trasmettitore deve rimanere acceso in modo fisso e a questo punto il veicolo è pronto per l'uso.



- Se il LED rosso lampeggia lentamente, le batterie del trasmettitore sono esaurite e devono essere sostituite con batterie nuove.

f) Inserimento e fissaggio della scocca

Rimontare la scocca sui supporti e fissarla con le clip di fissaggio rimosse all'inizio.

g) Comando del veicolo

A questo punto posizionare il veicolo pronto per la guida sul suolo. Per evitare che la funzione della trasmissione venga compromessa, evitare di bloccare le ruote del veicolo.



Azionare con molta cautela la levetta di comando sul trasmettitore per la funzione di guida, all'inizio evitare di guidare troppo velocemente fino a quando si è acquisita dimestichezza con la risposta del veicolo ai comandi. Non far compiere movimenti veloci e improvvisi agli elementi del trasmettitore.

Se il veicolo tende verso destra o sinistra, regolare adeguatamente l'assetto per lo sterzo sul trasmettitore.



Le seguenti immagini sono puramente illustrative per le funzioni, non corrispondono necessariamente al design del trasmettitore in dotazione.

1. Rilasciare la levetta dell'acceleratore/del freno (posizione di folle), il veicolo decelera o non si muove



2. Procedere con la marcia avanti, tirare lentamente la levetta dell'acceleratore/del freno in direzione dell'impugnatura



3. Procedere con la marcia avanti e poi frenare (il veicolo decelera; non decelera lentamente), spingere la levetta dell'acceleratore/del freno lontano dall'impugnatura senza fermarsi



4. Procedere con la marcia avanti, frenare e poi utilizzare la retromarcia: Spingere la levetta dell'acceleratore/del freno senza fermarsi lontano dall'impugnatura (frenare); quando il veicolo si ferma, portare la levetta dell'acceleratore/del freno brevemente (circa 1 secondo) in posizione di folle, quindi spingere la levetta dell'acceleratore/del freno lontano dall'impugnatura (a questo punto il veicolo procede in retromarcia)



Marcia avanti



Frenare



Se il veicolo è fermo,
attendere per breve
tempo (1 secondo)



Retromarcia

Se la levetta dell'acceleratore/del freno viene spostata direttamente dalla marcia avanti alla retromarcia senza fermarsi, si attiva la funzione di frenata della trasmissione (il veicolo non effettua la retromarcia).

Se si desidera passare direttamente dalla marcia avanti alla retromarcia, la levetta dell'acceleratore/del freno deve essere prima spinta lontano dall'impugnatura e poi portata in posizione di folle (se il veicolo si muove in avanti durante questa fase, si effettua anche una frenata). Quando la levetta dell'acceleratore/del freno viene spostata per la seconda volta dall'impugnatura, il veicolo procede in retromarcia.

→ Dopo la guida in marcia avanti il veicolo procede in retromarcia solo quando la levetta acceleratore/freno viene spostata per la seconda volta dall'impugnatura. Ciò è necessario a causa della funzione di frenata; inoltre protegge la trasmissione dal sovraccarico a causa di un cambio immediato dalla marcia avanti alla retromarcia.

Non puntare mai l'antenna del trasmettitore direttamente sul veicolo, poiché si riduce notevolmente il raggio d'azione. Il massimo raggio d'azione si ottiene quando l'antenna del trasmettitore e quella del veicolo sono entrambe in posizione verticale e parallele tra loro.

Se il veicolo tende verso destra o sinistra, regolare adeguatamente l'assetto per lo sterzo sul trasmettitore.

Quando si passa dalla marcia avanti alla retromarcia la levetta dell'acceleratore/del freno deve essere posizionata in posizione di folle per un breve istante (circa 1 secondo) (posizione di folle = rilasciare la levetta, non spostarla). Se la levetta dell'acceleratore/del freno viene spostata direttamente dalla marcia avanti alla retromarcia senza fermarsi, si attiva la funzione di frenata della trasmissione (il veicolo non effettua la retromarcia).

Interrompere immediatamente la guida se il veicolo risponde in modo insolito ai comandi inviati col trasmettitore o se non risponde più ad alcun comando. Questo comportamento potrebbe essere causato dall'accumulatore di trazione scarico, dalla batteria/dall'accumulatore del trasmettitore scarico o da una distanza eccessiva tra il veicolo e il trasmettitore.

Anche un'antenna del ricevitore danneggiata, i disturbi al canale radio utilizzato (ad es. trasmissioni radio con altri dispositivi, Bluetooth®, WLAN) o condizioni sfavorevoli di invio/ricezione possono provocare reazioni insolite del veicolo.

L'alimentazione di corrente del ricevitore avviene tramite l'accumulatore di trazione/il regolatore di velocità, quindi se l'accumulatore di trazione è debole o scarico provoca movimenti indesiderati del veicolo (ad es. uno spostamento del servosterzo o simili).

Ad esempio, guidando a tutto gas la tensione dell'accumulatore di trazione si riduce in breve tempo, di conseguenza il ricevitore non riceve più la tensione di esercizio necessaria. Il veicolo accelera, ma il servosterzo non reagisce correttamente. Arrestare il funzionamento del veicolo e utilizzare un nuovo accumulatore di trazione completamente carico.

Se l'accumulatore di trazione è scarico, attendere almeno 5-10 minuti che il motore e il regolatore di velocità si siano sufficientemente raffreddati. Soltanto dopo, continuare ad utilizzare il modellino con un accumulatore di trazione carico.

h) Impostazione della massima velocità

Mediante il selettore rotativo "TH.TRIM" è possibile impostare la velocità massima del veicolo.

- Rotazione del selettore verso destra in senso orario: aumento della velocità massima
- Rotazione del selettore verso sinistra in senso antiorario: diminuzione della velocità massima

→ In questo modo, ad esempio, la velocità può essere ridotta per i piloti inesperti.

i) Terminare la guida

Per terminare la guida, procedere come segue:

- Rilasciare la levetta dell'acceleratore/del freno sul trasmettitore, in modo che si trovi in posizione di folle e lasciar decelerare il veicolo.
- Quando il veicolo è fermo, procedere al suo spegnimento (posizione dell'interruttore "OFF").



Non afferrare mai le ruote o la trasmissione e non spostare assolutamente la levetta dell'acceleratore/del freno sul trasmettitore! Non arrestare mai il veicolo tenendo ferme le ruote!

Durante il funzionamento il motore, il regolatore di velocità e l'accumulatore di trazione diventano molto caldi! Non toccare mai questi componenti immediatamente dopo la guida, pericolo di ustioni!

- Scollegare l'accumulatore di trazione dal veicolo. Allentare completamente il connettore.
- Soltanto a questo punto è possibile spegnere il trasmettitore.

11. Pulizia e manutenzione

a) Informazioni generali

Prima della pulizia o della manutenzione, il veicolo va spento e l'accumulatore di trazione va scollegato completamente dal veicolo. Solo dopo aver effettuato queste operazioni spegnere il trasmettitore. Se prima il veicolo è stato guidato, lasciare raffreddare completamente tutti i componenti (ad es. il motore, il regolatore di velocità ecc.).

Al termine della guida pulire tutto il veicolo da polvere e sporco, utilizzare ad es. un pennello pulito a pelo lungo e un aspirapolvere. Possono essere di aiuto anche spray ad aria compressa.

Non utilizzare spray detergenti né detersivi domestici tradizionali. L'impianto elettronico potrebbe danneggiarsi, inoltre questi mezzi possono provocare alterazioni cromatiche dei componenti di plastica o della scocca.

Non lavare mai il veicolo con un'idropulitrice.

Per pulire la scocca è possibile utilizzare un panno morbido, leggermente umido. Non strofinare troppo, altrimenti il veicolo potrebbe graffiarsi.

b) Prima o dopo ogni guida

Le vibrazioni del motore e gli scossoni durante la guida possono allentare i componenti e i collegamenti bullonati. Pertanto, prima o dopo ogni guida controllare sempre la coretta posizione di tutti i collegamenti bullonati e le condizioni degli pneumatici.

→ Prima e dopo ogni utilizzo controllare se il veicolo presenta eventuali danni. Se si riscontrano danni, il veicolo non deve essere utilizzato né messo in funzione.

Qualora fosse necessario sostituire componenti del veicolo usurati (ad es. pneumatici) o difettosi (ad es. un braccio trasversale rotto), utilizzare esclusivamente pezzi di ricambio originali.

12. Smaltimento

a) Prodotto



I dispositivi elettronici sono materiali riciclabili e non devono essere smaltiti tra i rifiuti domestici. Alla fine della sua vita utile, il prodotto deve essere smaltito in conformità alle disposizioni di legge vigenti.



Rimuovere le batterie/gli accumulatori inserite e smaltirle separatamente dal prodotto.

b) Batterie/accumulatori

Il consumatore finale ha l'obbligo legale (Normativa sulle batterie) di restituire tutte le batterie/gli accumulatori usati; è vietato smaltirli tra i rifiuti domestici.



Le batterie/gli accumulatori contaminati sono etichettati con questo simbolo, che indica che lo smaltimento tra i rifiuti domestici è proibito. Le denominazioni principali per i metalli pesanti sono: Cd=cadmio, Hg=mercurio, Pb=piombo (l'indicazione si trova sulle batterie/batterie ricaricabili, ad es. sotto il simbolo del bidone dell'immondizia indicato a sinistra).

È possibile consegnare le batterie e gli accumulatori usati negli appositi centri di raccolta comunali, nelle nostre filiali o in qualsiasi punto vendita di batterie e accumulatori!

In questo modo si rispettano gli obblighi di legge contribuendo al contempo alla tutela ambientale!

13. Dichiarazione di conformità (DOC)

Con la presente Conrad Electronic SE, Klaus-Conrad-Straße 1, D-92240 Hirschau, dichiara che questo prodotto soddisfa la direttiva 2014/53/UE.



Il testo integrale della dichiarazione di conformità UE è disponibile al seguente indirizzo Internet:

www.conrad.com/downloads

Scegliere la lingua cliccando sulla bandiera corrispondente ed inserire il codice componente del prodotto nel campo di ricerca; si ha poi la possibilità di scaricare la dichiarazione di conformità UE in formato PDF.

14. Risoluzione dei problemi

Il modellino non risponde o non risponde correttamente

- Nei telecomandi da 2,4 GHz il ricevitore deve essere memorizzato sul trasmettitore. Questa operazione viene descritta con l'espressione inglese "Binding" o "Pairing" (associazione). Con il presente veicolo, tale processo di memorizzazione avviene automaticamente ogni volta che il trasmettitore viene acceso e il veicolo viene acceso a sua volta.
- L'accumulatore di trazione del veicolo o le batterie/gli accumulatori nel trasmettitore sono scarichi? Sostituire l'accumulatore di trazione o le batterie/gli accumulatori nel trasmettitore con batterie o accumulatori nuovi.
- L'accumulatore è collegato correttamente al veicolo? Controllare il connettore per verificare se sia sporco o ossidato; il connettore deve inserirsi completamente attraverso l'apposita clip.
- Il veicolo è troppo lontano? Con l'accumulatore di trazione e le batterie/gli accumulatori del trasmettitore completamente carichi la portata dovrebbe essere pari a 50 m o più. Può comunque essere ridotta a causa degli influssi ambientali ad es. disturbi della frequenza di invio o vicinanza ad altri trasmettitori (non solo telecomandi, ma anche dispositivi WLAN-/Bluetooth® che sfruttano una frequenza di trasmissione pari a 2,4 GHz), componenti di metallo, edifici ecc.

La posizione dell'antenna del trasmettitore e del ricevitore influisce molto sul raggio d'azione. La soluzione ottimale è quando l'antenna del trasmettitore e del ricevitore sono entrambe in posizione verticale (quindi entrambe le antenne sono parallele tra loro). Se l'antenna del trasmettitore è puntata invece verso il veicolo, si ottiene un raggio d'azione molto breve!

- Rilasciare la levetta dell'acceleratore/del freno sul trasmettitore e solo a questo punto accendere il veicolo.

Il veicolo procede solo in maniera lenta

- Mediante il selettore rotativo "TH.TRIM" è possibile impostare la velocità massima del veicolo (vedere capitolo 10. h).

Il veicolo rallenta o il servosterzo ha una risposta minima o assente; il raggio d'azione tra trasmettitore e veicolo è troppo breve

- L'accumulatore di trazione è troppo debole o scarico.

Il ricevitore e quindi anche il servosterzo vengono alimentati tramite il BEC del regolatore di velocità integrato. Per questo motivo un accumulatore di trazione debole o scarico comporta che il ricevitore non funzioni più correttamente. Sostituire l'accumulatore di trazione con uno nuovo completamente carico (prima fare una pausa di 5-10 minuti, affinché il motore e il regolatore di velocità si raffreddino in modo sufficiente).

- Controllare le batterie/gli accumulatori nel trasmettitore.

L'andamento lineare non corrisponde

- Impostare l'andamento lineare sul trasmettitore con la relativa funzione di assetto per lo sterzo.
- Il veicolo ha avuto un incidente? Controllare se nel veicolo sono presenti parti difettose o rotte e sostituirle.

Il veicolo si ferma

- L'accumulatore di trazione è scarico; il rilevamento di sottotensione ha spento il motore per proteggere l'accumulatore da una scarica profonda dannosa.
- Il veicolo è troppo distante dal trasmettitore e non è più in grado di rilevare un segnale radio valido.

15. Dati tecnici

a) Veicolo

Scala.....	1:14
Accumulatore di trazione adatto	accumulatore di trazione agli ioni di litio a 2 celle (tensione nominale 7,4 V)
Trasmissione	motore elettrico; trazione integrale tramite albero cardanico; differenziale sull'asse anteriore e posteriore
Meccanica	sospensione indipendente anteriore/posteriore; ammortizzatori con molle elicoidali
Dimensioni (L x P x A)	GX3 (n. d'ordine 2307980): 268 x 230 x 122 mm Skeleton (n. d'ordine 2307981): 270 x 230 x 134 mm
Dimensioni delle ruote (L x Ø)	45 x 85 mm
Interasse.....	180 mm
Altezza dal suolo	42 mm
Peso (senza accumulatore di trazione)	GX3 (n. d'ordine 2307980): 794 g Skeleton (n. d'ordine 2307981): 778 g

→ Lievi deviazioni nelle dimensioni e nel peso sono dovute alla tecnologia di produzione.

b) Trasmettitore

Tensione/Alimentazione.....	3 batterie di tipo AA/Mignon
Banda di frequenza	2,450 – 2,478 GHz
Potenza di trasmissione	2,6 dBm
Raggio d'azione.....	circa 60 m (in campo aperto)

c) Caricabatterie USB

Tensione di esercizio	5 V/CC
Corrente di ingresso	2 A
Corrente di uscita	7,4 V nominale, max. 1 A
Accumulatore di trazione adatto	agli ioni di litio, a 2 celle (tensione nominale 7,4 V)

d) Accumulatore di trazione agli ioni di litio

Tipo.....	agli ioni di litio, a 2 celle (tensione nominale 7,4 V)
Capacità	1500 mAh (11,1 Wh)
Tasso di scarica.....	.5C

ⓘ Questa è una pubblicazione da Conrad Electronic SE, Klaus-Conrad-Str. 1, D-92240 Hirschau (www.conrad.com).

Tutti i diritti, compresa la traduzione sono riservati. È vietata la riproduzione di qualsivoglia genere, quali fotocopie, microfilm o memorizzazione in attrezzature per l'elaborazione elettronica dei dati, senza il permesso scritto dell'editore. È altresì vietata la riproduzione sommaria. La pubblicazione corrisponde allo stato tecnico al momento della stampa.

Copyright 2021 by Conrad Electronic SE.