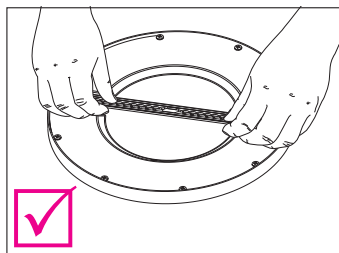
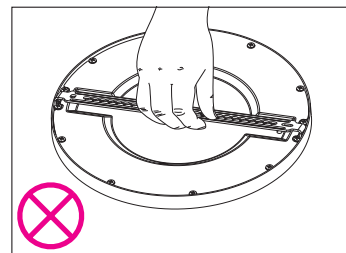


Nel caso in cui prima dell'installazione fosse stata montata la staffa per sbaglio, rimuoverla come viene mostrato.



Rimuoverla da entrambe le estremità contemporaneamente.



⚠ Evitare l'uso della forza per rimuovere la staffa dal centro. Ciò potrebbe danneggiarla!

Istruzioni per l'uso

Luce LED da incasso 18 W

N. d'ordine 2335669

Usò previsto

Il prodotto consiste in una plafoniera da soffitto LED. Può essere montata in delle aperture o su una superficie.

Progettato per il solo uso interno. Non usare in ambienti esterni. Il contatto con l'umidità, ad esempio nei bagni, deve essere evitato in qualsiasi circostanza.

Per motivi di sicurezza e in base alle normative, l'alterazione e/o la modifica del prodotto non sono consentite. Qualsiasi uso diverso da quanto indicato potrebbe arrecare danni al prodotto. Inoltre, un uso improprio può provocare cortocircuiti, incendi, scosse elettriche o altri rischi. Leggere attentamente le istruzioni e conservarle in un luogo sicuro. In caso di cessione del prodotto a terzi, accludere anche le presenti istruzioni per l'uso.

Questo prodotto è conforme ai relativi requisiti nazionali ed europei. Tutti i nomi di aziende e le denominazioni di prodotti ivi contenuti sono marchi dei rispettivi proprietari. Tutti i diritti sono riservati.

Contenuto della confezione

- Plafoniera da soffitto
- Confezione di accessori (2 molle, 2 tasselli per il montaggio a parete, 3 viti)
- Istruzioni per l'uso



Istruzioni per l'uso aggiornate

È possibile scaricare i manuali d'uso aggiornati dal link www.conrad.com/downloads o eseguendo la scansione del codice QR. Seguire le istruzioni sul sito web.

Spiegazione dei simboli



Il simbolo composto da un fulmine inscritto in un triangolo indica che sussiste un rischio per la salute, ad esempio a causa di una scossa elettrica.



Questo simbolo con il punto esclamativo inscritto in un triangolo è utilizzato per evidenziare informazioni importanti nelle presenti istruzioni per l'uso. Leggere sempre attentamente queste informazioni.



Il prodotto è stato progettato in conformità alla classe di protezione II.



Questo prodotto deve essere utilizzato solo in ambienti interni chiusi e asciutti. Il prodotto non deve bagnarsi o inumidirsi poiché sussiste il pericolo di scosse elettriche fatali!



Questo simbolo indica che il prodotto non deve essere utilizzato con un dimmer esterno.



Il simbolo della freccia indica suggerimenti e informazioni importanti per il funzionamento.

Istruzioni per la sicurezza

Leggere attentamente le istruzioni per l'uso e osservare nello specifico le informazioni sulla sicurezza. In caso di mancato rispetto delle istruzioni per la sicurezza e delle informazioni sul corretto utilizzo contenute nel presente manuale, si declina qualsiasi responsabilità per eventuali danni a persone o cose. In questi casi, la garanzia decade.

a) Informazioni generali

- Il dispositivo non è un giocattolo. Tenere fuori dalla portata di bambini e animali domestici.
- Non lasciare il materiale di imballaggio incustodito. Potrebbe diventare un giocattolo pericoloso per i bambini.

- Proteggere l'apparecchiatura da temperature estreme, luce diretta del sole, forti urti, umidità elevata, condensa, gas, vapori e solventi infiammabili.

- Non sottoporre il prodotto a sollecitazioni meccaniche.

- Se non è più possibile utilizzare il prodotto in tutta sicurezza, metterlo fuori servizio e proteggerlo da qualsiasi uso accidentale. Il corretto funzionamento non è più garantito se il prodotto:

- è visibilmente danneggiato,
- non funziona più correttamente,
- è stato conservato per lunghi periodi in condizioni ambientali avverse o
- è stato sottoposto a gravi sollecitazioni legate al trasporto.

- Maneggiare il prodotto con cautela. Sobbalzi, urti o cadute, anche da altezze ridotte, possono danneggiare il prodotto.

- Consultare un esperto in caso di dubbi sul funzionamento, la sicurezza o la connessione dell'apparecchio.

- Tutti gli interventi di manutenzione, modifica o riparazione devono essere eseguiti unicamente da un tecnico o presso un centro di riparazione autorizzato.

- Non esitare a contattare il nostro personale di assistenza tecnica o altri tecnici in caso di domande che non trovano risposta in questo manuale.

b) Luce LED

Attenzione, luce LED:

- Non dirigere gli occhi verso la luce LED.
- Non guardare il raggio direttamente o mediante strumenti ottici.

c) Montaggio

- Durante la realizzazione dei fori o l'inserimento delle viti, assicurarsi che non vi siano cavi, fili o tubi sotto alla superficie.

- La perforazione involontaria dei cavi elettrici può generare il rischio di scosse elettriche!

d) Istruzioni sull'elettricità

Attenzione, pericolo per la propria incolumità!

Il prodotto deve essere installato esclusivamente da persone con conoscenze ed esperienze elettriche attinenti! *)

- Nel caso in cui non venga installato correttamente, si rischierà:

- la propria vita
- la vita dell'utente del dispositivo elettrico

- Nel caso in cui non venga installato correttamente, sussiste il pericolo di gravi danni alle cose, ad es. in caso di incendio.

- L'utente si assume personalmente la responsabilità per lesioni personali e danni materiali.

- Consultare sempre un elettricista!

***) Conoscenza tecnica richiesta per eseguire l'installazione:**

- Per l'installazione sono necessarie in particolare le seguenti conoscenze tecniche:

- Le "Cinque regole sulla sicurezza": Scollegamento dalla rete elettrica; protezione contro l'accensione accidentale; verifica dell'assenza di tensione; messa a terra e cortocircuito; copertura o protezione delle parti adiacenti sotto tensione
- Utilizzo di strumenti, dispositivi di misurazione e dispositivi di protezione individuale adeguati, se necessario
- Analisi dei risultati di misurazione
- Utilizzo di materiali per l'installazione elettrica per soddisfare i requisiti di disinserimento
- Gradi di protezione IP
- Montaggio dei materiali per l'installazione elettrica
- Tipo di alimentazione (sistema TN, sistema IT, sistema TT) e relativi criteri di collegamento (messa a terra classica, messa a terra di protezione, misure aggiuntive necessarie, ecc.)

Nel caso in cui non si sia dei professionisti, evitare di farlo da soli e fare eseguire l'installazione a un tecnico specializzato.

Impostazione della modalità

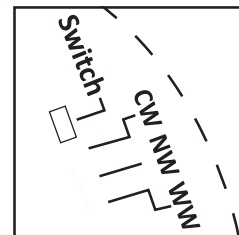
Scegliere una modalità prima del montaggio della lampada.

a) Modalità "Interruttore di selezione"

Utilizzare l'interruttore a parete per regolare la temperatura di colore impostando la modalità su **Switch**.

1. Impostare la modalità su **Switch**.
2. Installare la lampada. Fare riferimento alla sezione "Montaggio in aperture" o "Montaggio su superfici".
3. Impostare l'interruttore a parete su "ON → OFF → ON" per scorrere tra le temperature di colore:

CW (bianco freddo) → **NW** (bianco neutro) → **WW** (bianco caldo).



b) Modalità "Predefinita"

Impostare la temperatura di colore direttamente sulla lampada in modo tale che successivamente l'interruttore a parete consenta solamente l'accensione o lo spegnimento della luce.

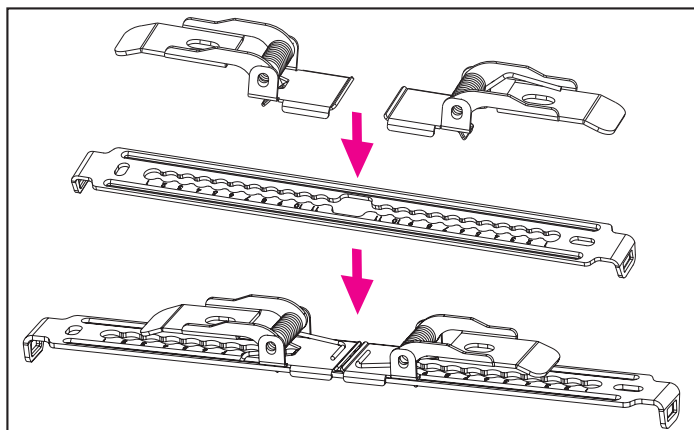
1. Impostazione della modalità su: **CW** (bianco freddo), **NW** (bianco neutro), **WW** (bianco caldo).
2. Installare la lampada. Fare riferimento alla sezione "Montaggio in aperture" o "Montaggio su superfici".
3. Impostare l'interruttore a parete su ON.

Montaggio in aperture

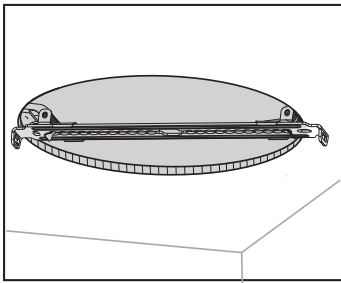
⚠ Rischio di scossa elettrica!

- Prima dell'installazione, della manutenzione o della rimozione, scollegare l'alimentazione elettrica e spegnere l'interruttore magnetotermico corrispondente e/o il fusibile automatico.
- Assicurarsi che il prodotto non possa riavviarsi senza autorizzazione, ad es. installando un segnale di avvertimento.
- Verificare che nel circuito di alimentazione non vi sia tensione rimanente, utilizzando un dispositivo di misurazione appropriato.

a) Installazione

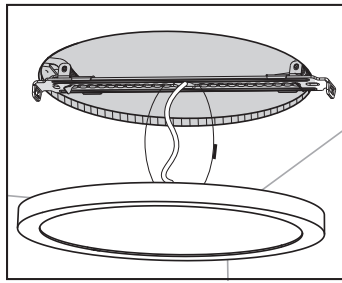


- La staffa è adatta per forme irregolari.
- Se si intende realizzare un'apertura, quest'ultima deve avere una larghezza compresa tra 55 e 170 mm.
- Fissare le molle scorrevoli sulla staffa come mostrato sopra, poi regolarle per adattare la staffa all'apertura.

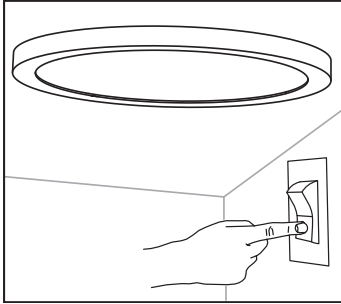


Inserire la staffa con le molle attaccate nell'apertura come mostrato.

→ Lo spazio tra le molle deve essere centrato sulla staffa.



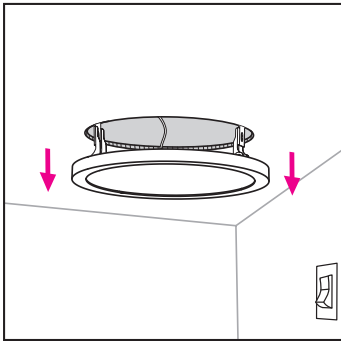
1. Attaccare il filo di sicurezza alla luce e alla staffa.
2. Collegare la lampada all'alimentazione.
3. Spingere la lampada sulla staffa.



Accendere l'alimentazione elettrica

- Accendere l'interruttore magnetotermico corrispondente e/o collegare il fusibile automatico.
- Se la luce non si accende, disinserire immediatamente l'alimentazione sul circuito.
- Spegnerne l'interruttore di circuito e/o scollegare il fusibile automatico.
- Controllare il collegamento al circuito di alimentazione.

b) Rimozione della lampada



⚠ Rischio di scossa elettrica!

Osservare le informazioni per la sicurezza fornite all'inizio della sezione.

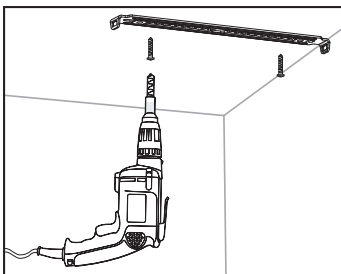
Rimuovere con cautela l'apparecchio da entrambi i lati come mostrato.

Montaggio su superfici

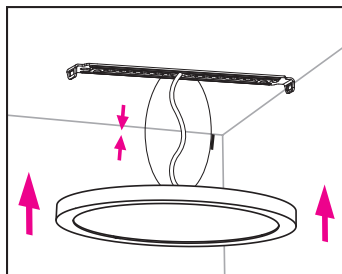
⚠ Rischio di scossa elettrica!

- Prima dell'installazione, della manutenzione o della rimozione, scollegare l'alimentazione elettrica e spegnere l'interruttore magnetotermico corrispondente e/o il fusibile automatico.
- Assicurarsi che il prodotto non possa riavviarsi senza autorizzazione, ad es. installando un segnale di avvertimento.
- Verificare che nel circuito di alimentazione non vi sia tensione rimanente, utilizzando un dispositivo di misurazione appropriato.

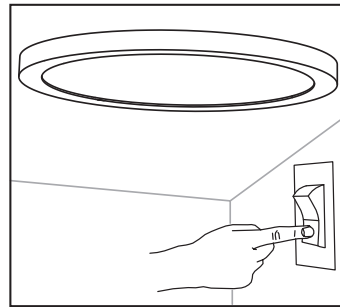
a) Installazione



Fissare la staffa al soffitto.



1. Attaccare il filo di sicurezza alla luce e alla staffa.
2. Collegare la lampada all'alimentazione.
3. Spingere la lampada sulla staffa.

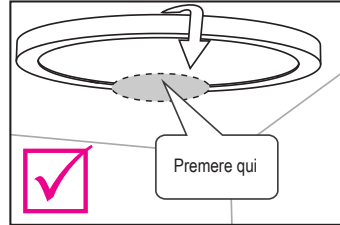


Accendere l'alimentazione elettrica

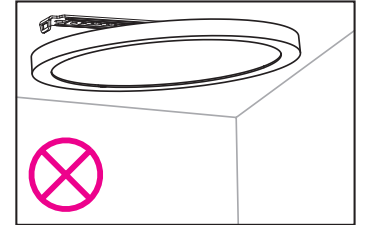
- Accendere l'interruttore magnetotermico corrispondente e/o collegare il fusibile automatico.
- Se la luce non si accende, disinserire immediatamente l'alimentazione sul circuito.
- Spegnerne l'interruttore di circuito e/o scollegare il fusibile automatico.
- Controllare il collegamento al circuito di alimentazione.

Rimozione della lampada

⚠ Rischio di scossa elettrica! Osservare le informazioni per la sicurezza fornite all'inizio della sezione.



Spingere un lato della lampada (perpendicolarmente alla staffa). Successivamente effettuare con cautela la rimozione dall'altro lato.



⚠ Evitare la rimozione dall'apparecchio dalla staffa da un solo lato. In caso contrario verrebbe danneggiato!

Manutenzione e pulizia

- Prima della pulizia scollegare l'alimentazione elettrica.
- Non utilizzare detergenti aggressivi, alcol isopropilico o altre soluzioni chimiche in quanto possono danneggiare l'alloggiamento e causare malfunzionamenti.
- Pulire il prodotto con un panno asciutto e privo di lanugine.

Smaltimento



I dispositivi elettronici sono rifiuti riciclabili e non devono essere smaltiti assieme ai rifiuti domestici. Al termine del ciclo di vita, smaltire il prodotto in conformità alle relative disposizioni di legge. In questo modo, sarà possibile adempiere agli obblighi di legge e contribuire alla tutela dell'ambiente.

Dati tecnici

Corrente/tensione di ingresso..... 200 – 240 V/CA, 50/60 Hz

Consumo di energia 18 W

Materiale..... plastica termica

Montaggio in aperture..... ampiezza della staffa: 55 - 170 mm

Driver LED integrato sì

Dissipatore di calore integrato alluminio

Impostazioni modalità..... **Switch:** utilizzare l'interruttore a parete per regolare la temperatura di colore.

CW: bianco freddo, **NW:** bianco naturale, **WW:** bianco caldo

Temperatura di colore correlata (CCT) 3000 K (calda), 4000 K (naturale), 6500 K (fredda)

Classe di protezione II

Dimmerabile no

Condizioni di esercizio/di stoccaggio.... da -20 a +40 °C, 10 – 80% UR (senza condensa)

Dimensioni (L x A x P)..... ø217 x 15 mm

Peso 330 g