

Istruzioni di assemblaggio

Supporto metallico per erogatore di sapone, nero

N. d'ordine 2338740

Uso previsto

Il prodotto consiste in un supporto metallico utilizzabile con erogatori per sapone compatibili.

Progettato per il solo uso interno. Il contatto con l'umidità deve essere evitato.

Per motivi di sicurezza e in base alle normative, l'alterazione e/o la modifica del prodotto non sono consentite. Qualsiasi uso diverso da quanto indicato potrebbe arrecare danni al prodotto. Inoltre, un uso improprio può comportare altri pericoli. Leggere attentamente le istruzioni e conservarle in un luogo sicuro. Cedere il prodotto a terzi solamente insieme alle istruzioni di assemblaggio.

Questo prodotto è conforme ai relativi requisiti nazionali ed europei. Tutti i nomi di aziende e le denominazioni di prodotti ivi contenuti sono marchi dei rispettivi proprietari. Tutti i diritti sono riservati.

La confezione contiene

- 1 piastra posteriore
- 1 piastra di supporto
- 1 asta telescopica
- 1 base rotonda
- 1 anello elastico
- 2 bulloni M10
- 3 viti M5
- 4 viti M4 (1 di ricambio)
- 4 dadi M4 (1 di ricambio)
- 1 chiave di sblocco della copertura
- 1 chiave
- 1 cacciavite
- Istruzioni di assemblaggio



Istruzioni di assemblaggio aggiornate

È possibile scaricare le istruzioni di assemblaggio aggiornate dal link www.conrad.com/downloads o eseguendo la scansione del codice QR. Seguire le istruzioni sul sito web.

Spiegazione dei simboli



Il simbolo del pinto esclamativo in un triangolo viene utilizzato per indicare informazioni importanti nelle presenti istruzioni di assemblaggio. Leggere sempre attentamente queste informazioni.

Istruzioni per la sicurezza



Leggere attentamente le istruzioni di assemblaggio e osservare in particolare le avvertenze di sicurezza. In caso di mancato rispetto delle istruzioni per la sicurezza e delle informazioni sul corretto utilizzo contenute nel presente manuale, si declina qualsiasi responsabilità per eventuali danni a persone o cose. In questi casi, la garanzia decade.

a) Informazioni generali

- Il dispositivo non è un giocattolo. Tenere fuori dalla portata di bambini e animali domestici.
- Non lasciare il materiale di imballaggio incustodito. Potrebbe diventare un giocattolo pericoloso per i bambini.
- Proteggere il dispositivo da temperature estreme, luce solare diretta, forti urti, elevata umidità, acqua, vapore e solventi.
- Non sottoporre il prodotto a sollecitazioni meccaniche.
- Se non è più possibile utilizzare il prodotto in tutta sicurezza, metterlo fuori servizio e proteggerlo da qualsiasi uso accidentale. Il corretto funzionamento non è più garantito se il prodotto:
 - è visibilmente danneggiato,
 - non funziona più correttamente,
 - è stato conservato per lunghi periodi in condizioni ambientali avverse o
 - è stato sottoposto a gravi sollecitazioni legate al trasporto.
- Maneggiare il prodotto con cautela. Sobbalzi, urti o cadute, anche da altezze ridotte, possono danneggiare il prodotto.
- Consultare un esperto in caso di dubbi sul funzionamento, la sicurezza o la connessione dell'apparecchio.
- Tutti gli interventi di manutenzione, modifica o riparazione devono essere eseguiti unicamente da un tecnico o presso un centro di riparazione autorizzato.
- Non esitare a contattare la nostra assistenza tecnica o altri tecnici in caso di domande che non trovano risposta nelle presenti istruzioni di assemblaggio.

Manutenzione e pulizia

- Non utilizzare detergenti aggressivi, alcol isopropilico o altre soluzioni chimiche in quanto possono danneggiare l'alloggiamento e causare malfunzionamenti.
- Pulire il prodotto con un panno asciutto e privo di lanugine.

Smaltimento



Al termine del ciclo di vita, smaltire il prodotto in conformità alle relative disposizioni di legge. In questo modo, sarà possibile adempiere agli obblighi di legge e contribuire alla tutela dell'ambiente.

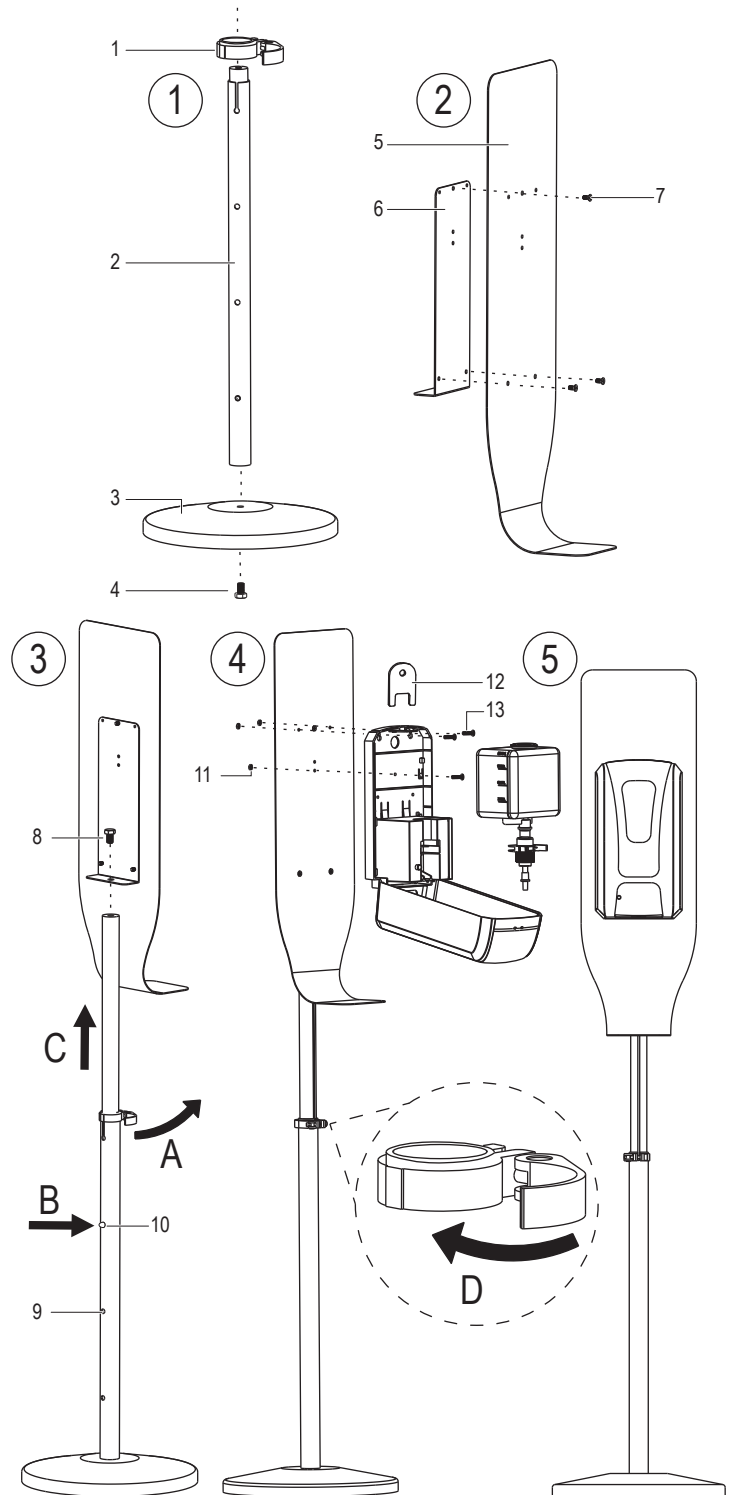
Dati tecnici

Altezza..... 118 - 164 cm (regolabile)
Peso 7,5 kg (senza erogatore)

Installazione

⚠ Le immagini sono solo a titolo di riferimento. Il prodotto effettivo potrebbe variare leggermente.

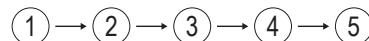
a) Vista esplosa dei componenti



b) Nomi delle parti

- | | | |
|----------------------|-----------------------|---|
| 1 Anello elastico | 6 Piastra di supporto | 11 Dadi (3x M4) |
| 2 Asta telescopica | 7 Viti (3x M5) | 12 Chiave di sblocco della copertura dell'erogatore |
| 3 Base rotonda | 8 Bullone (1x M10) | 13 Viti (3x M4) |
| 4 Bullone (1x M10) | 9 Foro di regolazione | |
| 5 Piastra posteriore | 10 Sfera metallica | |

c) Sequenza di installazione



d) Regolazione dell'altezza

- Sganciare l'anello elastico.
- Spingere la sfera metallica nel foro di regolazione per sganciare l'asta.
- Far scorrere l'asta alla lunghezza desiderata. Assicurarsi che la sfera metallica "scatti" in posizione.
- Chiudere l'anello elastico per bloccare l'asta all'altezza impostata.

- Posizionare l'anello elastico sopra l'estremità dell'asta telescopica.
- Stringere con le dita la vite sull'anello.
- Chiudere l'anello come mostrato in figura.