

## I Istruzioni per l'uso

### Luce solare per numero civico

N. d'ordine 2338750

#### Usò previsto

Il prodotto è destinato a illuminare un numero civico impresso sulla targa del numero civico in dotazione. Come fonte luminosa il prodotto utilizza 2 LED. La luce si accende automaticamente al calar della notte. Il prodotto è alimentato da due batterie che si ricaricano tramite il pannello solare integrato durante le ore diurne.

Il prodotto è dotato di un grado di protezione dagli ingressi IP44. È a prova di spruzzi ed è adatto per l'uso in ambienti esterni. Non immergere il prodotto!

Per motivi di sicurezza e in base alle normative, l'alterazione e/o la modifica del prodotto non sono consentite. Qualsiasi uso diverso da quanto indicato potrebbe arrecare danni al prodotto. Inoltre, un uso improprio può provocare corto circuiti, incendi o altri rischi. Leggere attentamente le istruzioni e conservarle in un luogo sicuro. In caso di cessione del prodotto a terzi, accludere anche le presenti istruzioni per l'uso.

Questo prodotto è conforme ai relativi requisiti nazionali ed europei. Tutti i nomi di aziende e le denominazioni di prodotti ivi contenuti sono marchi dei rispettivi proprietari. Tutti i diritti sono riservati.

#### Contenuto della confezione

- Luce solare per numero civico (2 batterie ricaricabili inserite)
- 1 targa per numero civico
- 2 adesivi numerici
- 2 viti
- 1 adesivo a lettera
- 2 tasselli
- Istruzioni per l'uso

#### Istruzioni per l'uso aggiornate

È possibile scaricare i manuali d'uso aggiornati dal link [www.conrad.com/downloads](http://www.conrad.com/downloads) o eseguendo la scansione del codice QR. Seguire le istruzioni sul sito web.



#### Spiegazione dei simboli



Questo simbolo con il punto esclamativo inscritto in un triangolo è utilizzato per evidenziare informazioni importanti nelle presenti istruzioni per l'uso. Leggere sempre attentamente queste informazioni.



Il prodotto è stato costruito in conformità alla classe di protezione III.



Il simbolo della freccia indica suggerimenti e informazioni importanti per il funzionamento.

#### Istruzioni per la sicurezza



**Leggere attentamente le istruzioni per l'uso e osservare nello specifico le informazioni sulla sicurezza. In caso di mancato rispetto delle istruzioni per la sicurezza e delle informazioni sul corretto utilizzo contenute nel presente manuale, si declina qualsiasi responsabilità per eventuali danni a persone o cose. In questi casi, la garanzia decade.**

##### a) Informazioni generali

- Il dispositivo non è un giocattolo. Tenere fuori dalla portata di bambini e animali domestici.
- Non lasciare il materiale di imballaggio incustodito. Potrebbe diventare un giocattolo pericoloso per i bambini.
- Proteggere il prodotto da temperature estreme, forti sobbalzi, gas altamente infiammabili, vapore e solventi.
- Non sottoporre il prodotto a sollecitazioni meccaniche.
- Se non è più possibile utilizzare il prodotto in tutta sicurezza, metterlo fuori servizio e proteggerlo da qualsiasi uso accidentale. Il corretto funzionamento non è più garantito se il prodotto:
  - è visibilmente danneggiato,
  - non funziona più correttamente,
  - è stato conservato per lunghi periodi in condizioni ambientali avverse o
  - è stato sottoposto a gravi sollecitazioni legate al trasporto.
- Maneggiare il prodotto con cautela. Sobbalzi, urti o cadute, anche da altezze ridotte, possono danneggiare il prodotto.
- Evitare di cortocircuitare i terminali della batteria.
- Consultare un esperto in caso di dubbi sul funzionamento, la sicurezza o il collegamento del prodotto.
- Tutti gli interventi di manutenzione, modifica o riparazione devono essere eseguiti unicamente da un tecnico o presso un centro di riparazione autorizzato.
- Non esitare a contattare il nostro personale di assistenza tecnica o altri tecnici in caso di domande che non trovano risposta in questo manuale.

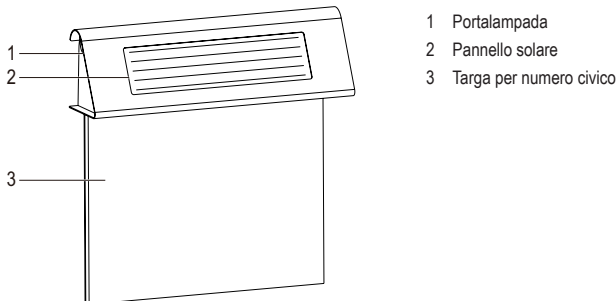
##### b) Luce LED

- Attenzione, luce LED:
  - Non dirigere gli occhi verso la luce LED.
  - Non guardare il raggio direttamente o mediante strumenti ottici.

#### c) Batterie ricaricabili

- Si raccomanda di rispettare la polarità quando si inserisce la batteria ricaricabile.
- Le batterie ricaricabili devono essere rimosse dal dispositivo se non viene utilizzato per un lungo periodo di tempo, al fine di evitare danni dovuti ad eventuali perdite. Le batterie ricaricabili con perdite o danneggiate possono causare ustioni da acido a contatto con la pelle; si raccomanda pertanto di utilizzare guanti protettivi adatti per maneggiare le batterie (ricaricabili) corrotte.
- Le batterie ricaricabili devono essere tenute fuori dalla portata dei bambini. Non lasciare batterie ricaricabili incustodite, in quanto vi è il rischio che bambini o animali domestici le ingoiano.
- Le batterie ricaricabili non devono essere smantellate, cortocircuitate o gettate nel fuoco. Non ricaricare una batteria non ricaricabile. Vi è il rischio di esplosione!

#### Elementi di comando



#### Posizione di installazione

- Per ottimizzare la ricarica, posizionare il pannello solare (2) in un luogo esposto il più possibile alla luce del sole. Non posizionare il pannello solare all'ombra o sotto qualsiasi copertura.
- Non installare il prodotto nelle immediate vicinanze di altre fonti di luce, come luci da cortile o lampioni, altrimenti il prodotto non si accenderà automaticamente al calar della notte.
- Il prodotto è adatto per l'uso in ambienti esterni non protetti. Non immergere il prodotto!

#### Montaggio

Il prodotto viene fornito con un kit per il montaggio a parete concepito per tale scopo.

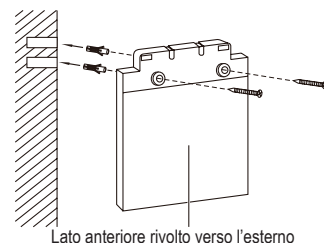


Durante la realizzazione dei fori o l'inserimento delle viti, assicurarsi che non vi siano cavi, fili o tubi sotto alla superficie. L'involontaria perforazione dei cavi elettrici può causare il pericolo di morte per scossa elettrica.

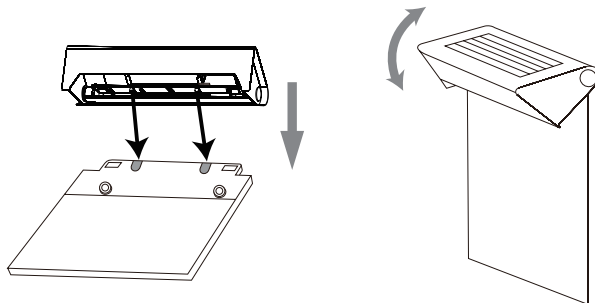
Assicurarsi che le viti fornite in dotazione siano adatte al materiale della superficie di montaggio. In caso di dubbi, consultare un esperto.

Durante il montaggio del portalampana sulla targa del numero civico, assicurarsi che non penetri umidità e che il collegamento del cavo non venga danneggiato.

1. Scegliere una superficie della parete adatta (ad es. vicino alla porta di casa). In base ai due fori per le viti sulla targa del numero civico (3), segnare due punti sulla parete.
2. Utilizzare un trapano per praticare i fori nei due punti segnati.
3. Orientare correttamente la targa: il lato anteriore è rivolto verso l'esterno e il bordo sporgente verso l'alto. Successivamente, inserire i due tasselli in dotazione nei due fori praticati, poi inserire in ciascuno di essi le due viti in dotazione.
4. Fissare il portalampana (1) sulla targa del numero civico come mostrato in basso. Quest'ultimo deve scattare in posizione con un clic.
5. Regolare delicatamente l'angolo di illuminazione come mostrato in basso.



Lato anteriore rivolto verso l'esterno



→ Per il numero civico, scegliere i numeri e/o le lettere dagli adesivi forniti e applicarli sulla targa.

#### Ricarica con energia solare

Quando si utilizza il prodotto per la prima volta o dopo periodi prolungati in condizioni di scarsa luce solare, è necessario ricaricare completamente la batteria.

## Funzionamento



Per il primo utilizzo, rimuovere la striscia isolante della batteria. Fare riferimento alla sezione "Funzionamento - a) Primo utilizzo e accensione".

### a) Primo utilizzo e accensione

Il prodotto viene fornito con una batteria già installata. Per il primo utilizzo, è necessario rimuovere la striscia isolante della batteria per attivare l'alimentazione.

- Individuare la striscia isolante della batteria situata nel lato inferiore del portalampada (1) dopodiché estrarla dal vano batteria.

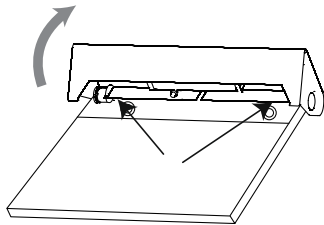
### b) Note sull'uso e la ricarica della batteria

- Le batterie possono essere caricate completamente per otto ore nelle giornate soleggiate, il che garantisce un'illuminazione di circa otto ore.
- Tenere pulito il pannello solare. Accumuli di polvere e sporco sul pannello solare, riducono l'efficacia di ricarica.
- Durante periodi prolungati senza luce solare sufficiente per la ricarica (in particolare in inverno), la batteria ricaricabile assorbe meno energia durante il giorno rispetto a quella impiegata durante la notte. Quindi è possibile che lo stato di carica della batteria ricaricabile sia sufficiente per illuminare il prodotto solo per un breve periodo di tempo.
- Le temperature fredde influenzano negativamente la durata della batteria. Per garantire un funzionamento duraturo e senza anomalie, si consiglia di riporre il prodotto in un luogo asciutto e caldo quando non viene utilizzato.
- È possibile rimuovere le batterie ricaricabili prima di riporre il prodotto e caricarle con un caricabatterie adatto. Rispettare tutte le informazioni pertinenti fornite nelle presenti istruzioni per l'uso in merito alla rimozione o alla sostituzione delle batterie ricaricabili.

### c) Rimozione del portalampada

Per la rimozione del portalampada (1) dalla targa del numero civico (3):

1. Far scorrere con attenzione un giravite a testa piatta nello spazio tra la targa e la linguetta del portalampada e contemporaneamente spingere via tale lato del portalampada. Le frecce sul disegno indicano i punti di inserimento.
2. Ripetere i suddetti passaggi per l'altro lato.

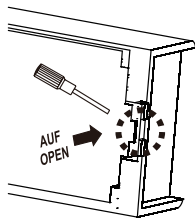


### d) Rimozione/inserimento delle batterie ricaricabili

→ Sostituire le batterie ricaricabili se il tempo di illuminazione si riduce significativamente nonostante le batterie siano state ricaricate in modo adeguato.

Quando si sostituiscono le batterie ricaricabili, assicurarsi che nel vano batterie non penetrino umidità e che il collegamento del cavo non venga danneggiato.

1. Rimuovere il portalampada (1) dalla targa del numero civico (fare riferimento alla sezione "Funzionamento - c) Rimozione del portalampada").
2. Il vano batteria è situato nel lato inferiore del portalampada. Successivamente utilizzare un giravite a testa piatta per rimuovere lo sportellino del vano batterie dal lato contrassegnato dal segno di apertura.
3. Sostituire le batterie rispettando la polarità indicata all'interno del vano.



Utilizzare esclusivamente delle batterie ricaricabili dello stesso tipo e aventi le stesse specifiche come indicato nella sezione "Dati tecnici".

4. Riposizionare lo sportellino della batteria. A questo punto rimontare il portalampada sulla targa del numero civico (fare riferimento alla sezione "Montaggio").

## Risoluzione dei problemi

Problema	Soluzione
La luce non si accende automaticamente.	<ul style="list-style-type: none"><li>• Nelle immediate vicinanze è presente una fonte di luce che interferisce con il prodotto. Assicurarsi di aver posizionato il prodotto al buio per consentire l'attivazione della luce.</li><li>• La carica della batteria non è sufficiente per illuminare il prodotto. Sostituire le batterie.</li></ul>
La luce rimane accesa per periodi brevi.	<ul style="list-style-type: none"><li>• Periodi prolungati con scarsa luce solare (ad es. quando è nuvoloso o in inverno) comporteranno una minore ricarica della batteria durante il giorno. Si consiglia di utilizzare un caricabatterie disponibile in commercio per caricare le batterie.</li><li>• Le batterie sono vecchie e non riescono a ricaricarsi a sufficienza. Sostituire con altre nuove.</li><li>• Fare riferimento alle sezioni "Ricarica con energia solare" e "Funzionamento - b) Note sull'utilizzo e la ricarica della batteria".</li></ul>

## Manutenzione e pulizia

- Non utilizzare detergenti aggressivi, alcol isopropilico o altre soluzioni chimiche in quanto possono danneggiare l'alloggiamento e causare malfunzionamenti.
- Non puntare mai getti d'acqua, ad esempio di apparecchi per la pulizia ad alta pressione, verso il prodotto.
- Esclusa un'occasionale pulizia, il dispositivo è esente da manutenzione.
- Prima della pulizia, lasciar raffreddare il prodotto in modo adeguato.
- Usare un panno asciutto, pulito e morbido per pulire l'alloggiamento. Per lo sporco più ostinato, inumidire leggermente il panno con acqua tiepida.
- Se necessario, rimuovere la polvere dal pannello solare per non ridurre la corrente di carica.

## Smaltimento

### a) Prodotto



I dispositivi elettronici sono rifiuti riciclabili e non devono essere smaltiti assieme ai rifiuti domestici. Al termine del ciclo di vita, smaltire il prodotto in conformità alle relative disposizioni di legge.

Rimuovere le batterie ricaricabili e smaltirle separatamente dal prodotto.

### b) Batterie ricaricabili



L'utente finale è obbligato per legge (vedere l'Ordinanza sulle Batterie) a restituire tutte le batterie ricaricabili. È vietato smaltirle assieme ai rifiuti domestici.

Le batterie ricaricabili contaminate sono contrassegnate con questo simbolo, per indicare che è assolutamente vietato smaltirle con i rifiuti domestici. Le denominazioni principali per i metalli pesanti sono: Cd = cadmio, Hg = mercurio, Pb = piombo (nome sulle batterie (ricaricabili), ad esempio sotto l'icona del cestino sulla sinistra).

Le batterie ricaricabili usate possono essere restituite ai punti di raccolta del proprio comune, ai nostri punti vendita o a qualunque rivenditore di batterie ricaricabili.

In questo modo, sarà possibile adempiere agli obblighi di legge e contribuire alla tutela dell'ambiente.

## Dati tecnici

Alimentazione.....	2 batterie ricaricabili AA NiMH (HR6) da 1,2 V 600 mAh
Consumo energetico.....	0,075 W x 2
Pannello solare.....	monocristallino da 4 V, 150 mA
Tipo di fonte luminosa.....	LED
Quantità di LED.....	2 pz
Vita utile del LED.....	25000 ore
Tempo di ricarica.....	8 ore (in condizioni ottimali)
Tempo di illuminazione.....	max. 8 ore con la batteria completamente carica
Rendimento della luce.....	max. 10 lm
Soglia di attivazione della luce.....	≤10 lux
Temperatura di colore.....	6000 K
Grado di protezione.....	IP44
Classe di protezione.....	III
Materiale.....	acciaio inossidabile + ABS + PMMA
Condizioni di esercizio/di stoccaggio.....	da -20 a +40 °C, ≤100% UR (senza condensa)
Dimensioni (L x A x P).....	230 x 200 x 60 mm
Peso.....	636 g