

I Istruzioni per l'uso

Luce da parete solare con sensore PIR

N. d'ordine 2338749

Uso previsto

Il prodotto è destinato ad essere utilizzato come elemento decorativo e non è adatto all'illuminazione domestica. Il prodotto è montabile a parete ed è dotato di un sensore PIR integrato. Come fonte luminosa il prodotto utilizza 5 LED. La luce si accende automaticamente al calar della notte. Quando il sensore PIR viene attivato, tutti i LED rimangono accesi per un breve periodo di tempo. Il prodotto è alimentato da una batteria che si ricarica tramite il pannello solare integrato durante le ore diurne.

Il prodotto è dotato di un grado di protezione dagli ingressi IP44. È a prova di spruzzi ed è adatto per l'uso in ambienti esterni. Non immergere il prodotto!

Per motivi di sicurezza e in base alle normative, l'alterazione e/o la modifica del prodotto non sono consentite. Qualsiasi uso diverso da quanto indicato potrebbe arrecare danni al prodotto. Inoltre, un uso improprio può provocare corto circuiti, incendi o altri rischi. Leggere attentamente le istruzioni e conservarle in un luogo sicuro. In caso di cessione del prodotto a terzi, accludere anche le presenti istruzioni per l'uso.

Questo prodotto è conforme ai relativi requisiti nazionali ed europei. Tutti i nomi di aziende e le denominazioni di prodotti ivi contenuti sono marchi dei rispettivi proprietari. Tutti i diritti sono riservati.

Contenuto della confezione

- Luce da parete solare con sensore PIR (1 batteria ricaricabile inserita)
- 1 staffa per fissaggio a parete
- 3 viti
- 3 tasselli
- Istruzioni per l'uso

Istruzioni per l'uso aggiornate

È possibile scaricare i manuali d'uso aggiornati dal link www.conrad.com/downloads o eseguendo la scansione del codice QR. Seguire le istruzioni sul sito web.



Spiegazione dei simboli

Questo simbolo con il punto esclamativo inscritto in un triangolo è utilizzato per evidenziare informazioni importanti nelle presenti istruzioni per l'uso. Leggere sempre attentamente queste informazioni.

Il prodotto è stato costruito in conformità alla classe di protezione III.

Il simbolo della freccia indica suggerimenti e informazioni importanti per il funzionamento.

Istruzioni per la sicurezza

Leggere attentamente le istruzioni per l'uso e osservare nello specifico le informazioni sulla sicurezza. In caso di mancato rispetto delle istruzioni per la sicurezza e delle informazioni sul corretto utilizzo contenute nel presente manuale, si declina qualsiasi responsabilità per eventuali danni a persone o cose. In questi casi, la garanzia decade.

a) Informazioni generali

- Il dispositivo non è un giocattolo. Tenere fuori dalla portata di bambini e animali domestici.
- Non lasciare il materiale di imballaggio incustodito. Potrebbe diventare un giocattolo pericoloso per i bambini.
- Proteggere il prodotto da temperature estreme, forti sobbalzi, gas altamente infiammabili, vapore e solventi.
- Non sottoporre il prodotto a sollecitazioni meccaniche.
- Se non è più possibile utilizzare il prodotto in tutta sicurezza, metterlo fuori servizio e proteggerlo da qualsiasi uso accidentale. Il corretto funzionamento non è più garantito se il prodotto:
 - è visibilmente danneggiato,
 - non funziona più correttamente,
 - è stato conservato per lunghi periodi in condizioni ambientali avverse o
 - è stato sottoposto a gravi sollecitazioni legate al trasporto.
- Maneggiare il prodotto con cautela. Sobbalzi, urti o cadute, anche da altezze ridotte, possono danneggiare il prodotto.
- Evitare di cortocircuitare i terminali della batteria.
- Consultare un esperto in caso di dubbi sul funzionamento, la sicurezza o il collegamento del prodotto.
- Tutti gli interventi di manutenzione, modifica o riparazione devono essere eseguiti unicamente da un tecnico o presso un centro di riparazione autorizzato.
- Non esitare a contattare il nostro personale di assistenza tecnica o altri tecnici in caso di domande che non trovano risposta in questo manuale.

b) Luce LED

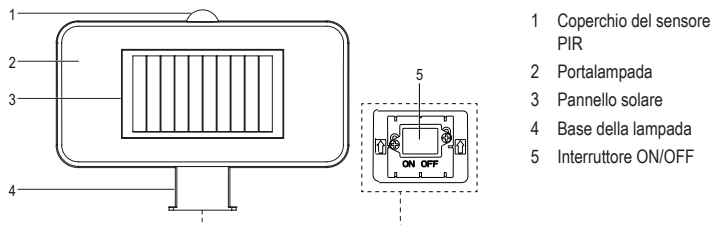
- Attenzione, luce LED:
 - Non dirigere gli occhi verso la luce LED.
 - Non guardare il raggio direttamente o mediante strumenti ottici.



c) Batterie ricaricabili

- Si raccomanda di rispettare la polarità quando si inserisce la batteria ricaricabile.
- La batteria ricaricabile deve essere rimossa dal dispositivo se non viene utilizzata per un lungo periodo di tempo, al fine di evitare danni dovuti ad eventuali perdite. Le batterie ricaricabili con perdite o danneggiate possono causare ustioni da acido a contatto con la pelle; si raccomanda pertanto di utilizzare guanti protettivi adatti per maneggiare le batterie (ricaricabili) corrotte.
- Le batterie ricaricabili devono essere tenute fuori dalla portata dei bambini. Non lasciare batterie ricaricabili incustodite, in quanto vi è il rischio che bambini o animali domestici le ingoio.
- Le batterie ricaricabili non devono essere smantellate, cortocircuitate o gettate nel fuoco. Non ricaricare una batteria non ricaricabile. Vi è il rischio di esplosione!

Elementi di comando

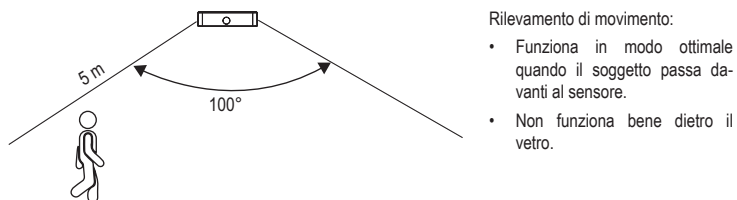


Posizione di installazione

- Per ottimizzare la ricarica, posizionare il pannello solare (3) in un luogo esposto il più possibile alla luce del sole. Non posizionare il pannello solare all'ombra o sotto qualsiasi copertura.
- Non installare il prodotto nelle immediate vicinanze di altre fonti di luce, come luci da cortile o lampioni, altrimenti il prodotto non si accenderà automaticamente al calar della notte.
- Il prodotto è adatto per l'uso in ambienti esterni non protetti. Non immergere il prodotto!

Installazione

a) Sensore di rilevamento del movimento



b) Montaggio

Il prodotto viene fornito con un kit per il montaggio a parete concepito per tale scopo.



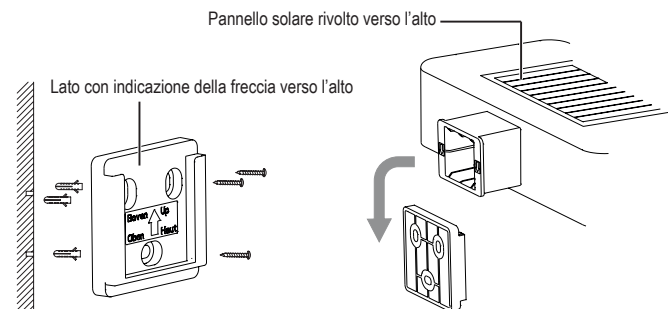
Durante la realizzazione dei fori o l'inserimento delle viti, assicurarsi che non vi siano cavi, fili o tubi sotto alla superficie. L'involontaria perforazione dei cavi elettrici può causare il pericolo di morte per scossa elettrica.

Assicurarsi che le viti fornite in dotazione siano adatte al materiale della superficie di montaggio. In caso di dubbi, consultare un esperto.

1. Scegliere una superficie a 2,5 - 3 m da terra. In base ai tre fori per le viti sulla staffa a parete fornita in dotazione, segnare tre punti sulla parete.
2. Utilizzare un trapano per praticare i fori nei tre punti segnati.
3. Orientare correttamente la staffa: il lato con l'indicazione della freccia verso l'alto è rivolto verso l'esterno e il bordo della staffa indicato dalla direzione della freccia verso l'alto è rivolto verso l'alto. Successivamente, inserire i tre tasselli in dotazione nei tre fori praticati, poi inserire in ciascuno di essi le tre viti in dotazione.
4. Fissare il portalampada (2) sulla staffa a parete.

Allineare orizzontalmente il portalampada sulla parte superiore della staffa facendo in modo che il pannello solare (3) sia rivolto verso l'alto. Successivamente far scorrere la base della lampada (4) fino in fondo nelle scanalature della staffa.

Per rimuovere il portalampada dalla staffa, è sufficiente farlo scorrere verso l'alto fino a farlo uscire dalle scanalature della staffa.



Ricarica con energia solare

Quando si utilizza il prodotto per la prima volta o dopo periodi prolungati in condizioni di scarsa luce solare, è necessario ricaricare completamente la batteria.

- Per la ricarica della batteria, è necessario accendere il prodotto.
- Spegnerlo prima che faccia buio per evitare che la luce si accenda e scarichi la batteria.
- Riaccendere il prodotto al sorgere del sole il giorno successivo per riprendere la ricarica.

Funzionamento

- Quando il livello di luce è pari a ≤ 10 lux (ad esempio al calar della notte), la luce LED si accende automaticamente (si accende 1 LED).
- All'attivazione del sensore di movimento integrato, la luce LED aumenta di intensità (si accendono 5 LED).
- Quando la luce ambiente raggiunge un certo livello di luminosità, il LED si spegne.

a) Sensore di movimento

- Il rilevamento di movimento viene attivato quando il livello di luminosità è pari a ≤ 10 lux.
- Quando il rilevamento di movimento viene attivato, i 5 LED rimangono accesi per un breve periodo di tempo dopo essersi verificato un movimento. Successivamente, rimane acceso 1 LED durante le condizioni di buio.

b) Note sull'uso e la ricarica della batteria

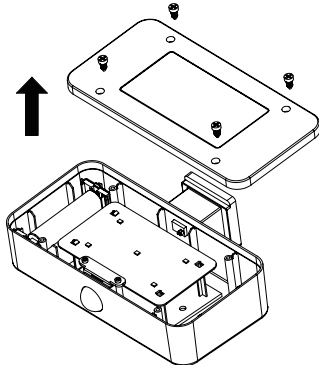
- La batteria può essere caricata completamente per otto ore nelle giornate soleggiate, il che garantisce un'illuminazione di circa otto ore.
- Tenere pulito il pannello solare. Accumuli di polvere e sporco sul pannello solare, riducono l'efficacia di ricarica.
- Durante periodi prolungati senza luce solare sufficiente per la ricarica, è possibile che la batteria ricaricabile si scarichi completamente. Le batterie ricaricabili possono danneggiarsi se lasciate senza carica per un certo periodo di tempo. Si consiglia di spegnere il prodotto per evitare che la batteria si scarichi completamente.
- Le temperature fredde influenzano negativamente la durata della batteria. Per garantire un funzionamento duraturo e senza anomalie, si consiglia di spegnere l'alimentazione e riporre il prodotto in un luogo asciutto e caldo quando non viene utilizzato. Per tale scopo, spegnere il prodotto.
- È possibile rimuovere la batteria ricaricabile prima di riporre il prodotto e caricarla con un caricabatterie adatto. Rispettare tutte le informazioni pertinenti fornite nelle presenti istruzioni per l'uso in merito alla rimozione o alla sostituzione della batteria ricaricabile.

c) Rimozione/inserimento della batteria ricaricabile

→ Sostituire la batteria ricaricabile se il tempo di illuminazione si riduce significativamente nonostante la batteria sia stata ricaricata in modo adeguato.

Quando si sostituisce la batteria ricaricabile, assicurarsi che nel vano batteria non penetri umidità.

1. Rimuovere il portalampada (2) dalla staffa a parete (fare riferimento alla sezione "Installazione - b) Montaggio").
2. Spegner il prodotto (5).
3. Allentare le quattro viti situate sul coperchio inferiore della base tramite un giravite adatto. A questo punto rimuovere il coperchio inferiore.
4. Sostituire la batteria rispettando la polarità indicata all'interno del vano.



Utilizzare esclusivamente una batteria ricaricabile dello stesso tipo e avente le stesse specifiche come indicato nella sezione "Dati tecnici".

Durante la sostituzione della batteria e il riposizionamento del coperchio inferiore, assicurarsi che il collegamento del cavo non venga danneggiato.

5. Riposizionare e fissare il coperchio inferiore mediante le quattro viti. A questo punto riposizionare il portalampada sulla staffa (fare riferimento alla sezione "Installazione - b) Montaggio").

Risoluzione dei problemi

Problema	Soluzione
La luce non si accende automaticamente.	<ul style="list-style-type: none">• Nelle immediate vicinanze è presente una fonte di luce che interferisce con il prodotto. Assicurarsi di aver posizionato il prodotto al buio per consentire l'attivazione della luce.• L'interruttore di accensione/spegnimento si trova in posizione OFF. Portare l'interruttore in posizione ON.
La luce rimane accesa per periodi brevi.	<ul style="list-style-type: none">• Periodi prolungati con scarsa luce solare (ad es. quando è nuvoloso o in inverno) comporteranno una minore ricarica della batteria durante il giorno. Si consiglia di utilizzare un caricabatterie disponibile in commercio per caricare la batteria.• La batteria è vecchia e non riesce a ricaricarsi a sufficienza. Sostituirla con una nuova.• Fare riferimento alle sezioni "Ricarica con energia solare" e "Funzionamento - b) Note sull'utilizzo e la ricarica della batteria".
La luce aumenta di intensità.	<ul style="list-style-type: none">• Il rilevamento di movimento è stato attivato e ciò comporta l'accensione di tutti e cinque i LED. Dopo qualche istante dopo essersi verificato il movimento, rimane acceso solo un LED.

Manutenzione e pulizia

- Non utilizzare detergenti aggressivi, alcol isopropilico o altre soluzioni chimiche in quanto possono danneggiare l'alloggiamento e causare malfunzionamenti.
- Non puntare mai getti d'acqua, ad esempio di apparecchi per la pulizia ad alta pressione, verso il prodotto.
- Esclusa un'occasionale pulizia, il dispositivo è esente da manutenzione.
- Prima della pulizia, lasciar raffreddare il prodotto in modo adeguato.
- Usare un panno asciutto, pulito e morbido per pulire l'alloggiamento. Per lo sporco più ostinato, inumidire leggermente il panno con acqua tiepida.
- Se necessario, rimuovere la polvere dal pannello solare per non ridurre la corrente di carica.

Smaltimento

a) Prodotto



I dispositivi elettronici sono rifiuti riciclabili e non devono essere smaltiti assieme ai rifiuti domestici. Al termine del ciclo di vita, smaltire il prodotto in conformità alle relative disposizioni di legge.



Rimuovere eventuali batterie ricaricabili inserite e smaltirle separatamente dal prodotto.

b) Batteria ricaricabile



L'utente finale è obbligato per legge (vedere l'Ordinanza sulle Batterie) a restituire tutte le batterie ricaricabili. È vietato smaltirle assieme ai rifiuti domestici.

Le batterie ricaricabili contaminate sono contrassegnate con questo simbolo, per indicare che è assolutamente vietato smaltirle con i rifiuti domestici. Le denominazioni principali per i metalli pesanti sono: Cd = cadmio, Hg = mercurio, Pb = piombo (nome sulle batterie (ricaricabili), ad esempio sotto l'icona del cestino sulla sinistra).

Le batterie ricaricabili usate possono essere restituite ai punti di raccolta del proprio comune, ai nostri punti vendita o a qualunque rivenditore di batterie ricaricabili.

In questo modo, sarà possibile adempiere agli obblighi di legge e contribuire alla tutela dell'ambiente.

Dati tecnici

Alimentazione.....	batteria ricaricabile agli ioni di litio 18650 da 3,7 V, 1300 mAh
Consumo energetico.....	0,5 W x 5
Pannello solare.....	monocristallino da 5 V, 150 mA
Tipo di fonte luminosa.....	LED
Quantità di LED.....	5 pz
Vita utile del LED.....	25000 ore
Tempo di ricarica.....	8 ore (in condizioni ottimali)
Tempo di illuminazione.....	max. 8 ore con la batteria completamente carica
Rendimento della luce.....	max. 70 lm
Soglia di attivazione della luce.....	≤ 10 lux
Soglia di rilevamento del movimento.....	≤ 10 lux
Sensore PIR.....	Angolo di rilevamento: Campo di rilevamento, 100°: max. 5 m
Temperatura di colore.....	5000 K
Grado di protezione.....	IP44
Classe di protezione.....	III
Interruttore di accensione/ spegnimento.....	Si
Materiale.....	ABS + PC
Condizioni di esercizio/di stoccaggio.....	da -20 a +40 °C, $\leq 100\%$ UR (senza condensa)
Dimensioni (L x A x P).....	200 x 145 x 50 mm
Peso.....	450 g