



① Istruzioni per l'uso

**Passellino elettrico con cicalino EP 2,0 2WD 1:10,  
100% RtR**

N. d'ordine 2345458

Pagina 2 - 14



# Sommario

---

	Pagina
1. Introduzione .....	3
2. Spiegazione dei simboli .....	3
3. Uso previsto .....	3
4. Contenuto della confezione .....	4
5. Guida introduttiva .....	4
6. Istruzioni generali sulla sicurezza .....	5
7. Istruzioni sulla sicurezza delle batterie .....	5
8. Istruzioni sulla sicurezza relative alla guida .....	6
9. Ricarica della batteria .....	7
9.1 Batterie nuove .....	7
9.2 Processo di ricarica .....	7
9.3 Istruzioni sulla sicurezza relative alla messa in carica .....	8
9.4 Manutenzione delle batterie .....	8
10. Preparazione del modellino per la partenza .....	9
10.1 Controllo delle condizioni meccaniche .....	9
10.2 Collegamento della batteria di trazione e accensione del regolatore di velocità .....	10
10.3 Controllo del funzionamento .....	10
11. Guida .....	11
11.1 Controllo .....	11
11.2 Al termine della guida .....	13
12. Assetto .....	13
12.1 Precarico delle molle .....	13
12.2 Allineamento .....	14
12.3 Posizione degli ammortizzatori .....	14
13. Pulizia e manutenzione .....	15
14. Smaltimento .....	16
14.1 Prodotto .....	16
14.2 Batterie (ricaricabili) .....	16
15. Dichiarazione di conformità .....	16
16. Dati tecnici .....	17
16.1 Informazioni generali .....	17
16.2 Batteria dell'auto .....	17
16.3 Trasmettitore .....	17
16.4 Caricabatterie .....	17

# 1. Introduzione

---

Gentile cliente,

grazie per aver acquistato questo prodotto.

Questo prodotto è conforme alle disposizioni di legge nazionali ed europee in vigore.

Per assicurare che il prodotto rimanga in questo stato e per garantire un funzionamento sicuro, seguire sempre le istruzioni contenute nel presente manuale.



Le istruzioni per l'uso sono contenute nel prodotto. Contengono note importanti sulla messa in servizio e gestione. Tenerne conto anche nel caso in cui si passi il prodotto a terzi. Pertanto, conservare queste istruzioni per l'uso come riferimento!

Tutti i nomi di aziende e le denominazioni di prodotti ivi contenuti sono marchi dei rispetti proprietari. Tutti i diritti sono riservati.

Per domande tecniche rivolgersi ai seguenti contatti:

Italia:

Tel: 02 929811

Fax: 02 89356429

e-mail: [assistenza@conrad.it](mailto:assistenza@conrad.it)

Lun – Ven: 9:00 – 18:00



In caso di domande che non trovano risposta nelle presenti istruzioni operative, contattare noi o un tecnico qualificato.

## 2. Spiegazione dei simboli

---



Il simbolo con un punto esclamativo in un triangolo viene utilizzato per evidenziare informazioni importanti nelle presenti istruzioni operative che devono essere osservate.

## 3. Uso previsto

---

Il prodotto consiste in un modellino di veicolo che può essere controllato in modalità wireless tramite il telecomando incluso. Le funzioni di comando sono avanti/indietro/sinistra/destra (ciascuna in modo continuo).

Il motore integrato viene controllato da un regolatore di velocità elettronico. Lo sterzo viene controllato da un servo.

Il veicolo (telaio e scocca) viene spedito pronto per l'uso.

**Il prodotto non è un giocattolo e non è adatto a bambini di età inferiore ai 14 anni.**

**⚠ Importante:**

- Seguire sempre le informazioni sulla sicurezza contenute nelle presenti istruzioni operative. Queste contengono informazioni importanti su come gestire il prodotto. Leggere attentamente le istruzioni prima di utilizzare il veicolo per la prima volta.
- Il mancato rispetto delle istruzioni può provocare numerosi rischi (ad esempio infortuni).

## 4. Contenuto della confezione

---

- Veicolo preassemblato
- Trasmettitore (telecomando)
- Caricabatterie USB
- Batteria Li-ion da 7,4 V 2000 mAH
- 4x batterie AA per il trasmettitore
- Istruzioni operative del veicolo
- Istruzioni operative del trasmettitore (su CD)

### Istruzioni operative aggiornate

È possibile scaricare le istruzioni operative aggiornate al link [www.conrad.com/downloads](http://www.conrad.com/downloads) o con la scansione del codice QR. Seguire le istruzioni sul sito web.



## 5. Guida introduttiva

---

Si ci si ritiene un utente principiante, seguire i seguenti passaggi per poter iniziare ad utilizzare il prodotto in modo rapido:

1. Leggere le istruzioni generali sulla sicurezza.
  - Vedere [6. Istruzioni generali sulla sicurezza a pagina 5](#).
2. Informarsi sulla sicurezza della batteria.
  - Vedere [7. Istruzioni sulla sicurezza delle batterie a pagina 5](#)
3. Preparare il modellino per la partenza.
  - Vedere [10. Preparazione del modellino per la partenza a pagina 9](#).
4. Guidare il modellino.
  - Vedere [11. Guida a pagina 11](#).

## 6. Istruzioni generali sulla sicurezza

---



I danni derivanti dalla mancata osservanza delle presenti istruzioni operative renderanno nulla la garanzia. Non ci assumiamo alcuna responsabilità per eventuali danni conseguenti.

**Non ci assumiamo alcuna responsabilità per danni a cose o lesioni personali causati da un uso improprio o dalla mancata osservanza delle istruzioni sulla sicurezza! In questi casi, la garanzia viene invalidata.**

La normale usura durante l'uso (ad es., pneumatici usurati o ruote dentate consumate) e i danni accidentali (ad es. bracci di sospensione rotti o telaio piegato) sono esclusi dalla garanzia.

Le istruzioni sulla sicurezza sono concepite per garantire il funzionamento sicuro del prodotto e la propria sicurezza personale.

- La conversione non autorizzata e/o qualsiasi modifica del prodotto è inammissibile per ragioni di sicurezza e di omologazione.
- Non lasciare che il prodotto si bagni o si inumidisca. Evitarne l'uso in caso di pioggia.
- Non lasciare in giro il materiale d'imballaggio con negligenza, in quanto potrebbe diventare un giocattolo pericoloso per i bambini.
- Evitare di correre qualsiasi rischio durante l'uso del prodotto! Utilizzare sempre il modellino in modo responsabile, in caso contrario si potrebbe mettere in pericolo se stessi e chi ci circonda.

## 7. Istruzioni sulla sicurezza delle batterie

---

### **Importante:**

- Attenersi anche a [6. Istruzioni generali sulla sicurezza a pagina 5.](#)

Quando si maneggiano le batterie attenersi sempre alle seguenti informazioni sulla sicurezza:

- Attenersi sempre alle istruzioni del produttore.
- Tenere le batterie fuori dalla portata dei bambini.
- Gli accumulatori non devono essere smantellati, cortocircuitati o gettati nel fuoco. Sussiste il rischio di esplosione.
- Rispettare la polarità corretta durante l'inserimento/il collegamento delle batterie (osservare i segni più/+ e meno/-).
- Rimuovere la batteria dal modellino quando non è in uso.
- Quando si maneggiano batterie che presentano perdite, indossare sempre guanti protettivi per evitare ustioni alla pelle.
- I liquidi che fuoriescono dalle batterie sono chimicamente molto aggressivi. Gli oggetti o le superfici che entrano in contatto con tali liquidi potrebbero subire gravi danni.
- Conservare sempre le batterie in un contenitore adatto per evitare danni e/o cortocircuiti. I contenitori per le batterie possono essere acquistati presso negozi specializzati.

## 8. Istruzioni sulla sicurezza relative alla guida

---

### **Importante:**

- Attenersi a [6. Istruzioni generali sulla sicurezza a pagina 5.](#)
- Il presente modellino può causare potenziali danni alle cose e/o alle persone.
- Assicurarsi di essere adeguatamente assicurati per il funzionamento del modellino, ad esempio, tramite un assicuratore di responsabilità civile personale. Qualora si disponga già di un'assicurazione di responsabilità civile personale, verificare con la propria compagnia assicurativa che sia assicurato anche l'utilizzo del modellino.
- L'utilizzo improprio può provocare gravi lesioni personali o danni alle cose!
- Non utilizzare il modellino di notte.
- Utilizzare il modellino esclusivamente entro il proprio campo visivo.
- Utilizzare il modellino solamente quando si è completamente vigili e in grado di reagire prontamente. Proprio come quando si guida un veicolo reale, la stanchezza, l'alcol o i farmaci possono influire sulla propria capacità di reazione.
- Il modellino non deve essere utilizzato su strade, spazi o percorsi pubblici. Non utilizzare il modellino su terreni privati senza il consenso del proprietario del terreno.
- Non guidare il modellino in direzione di persone o animali!
- Evitare la guida in caso di temperature esterne molto basse. Con le temperature rigide, le parti in plastica perdono la loro elasticità. Ciò può comportare gravi danni anche in caso di incidenti minori.

# 9. Ricarica della batteria

---

## 9.1 Batterie nuove

- Le batterie nuove solitamente vengono consegnate scariche, pertanto devono essere caricate prima dell'uso.
- Prima che la batteria possa fornire la sua massima potenza, sono necessari diversi cicli completi di scarica e ricarica.

## 9.2 Processo di ricarica


Il processo di ricarica prevede la ricarica della batteria attraverso il caricabatterie in dotazione.

In alternativa è possibile utilizzare un proprio caricabatterie adatto (attenersi alle istruzioni del produttore!).

### **Importante:**

- Attenersi a [7. Istruzioni sulla sicurezza delle batterie a pagina 5](#).
- Attenersi a [9.3 Istruzioni sulla sicurezza relative alla messa in carica a pagina 8](#).
- Leggere le note relative alla manutenzione della batteria. Vedere [9.4 Manutenzione delle batterie a pagina 8](#).
- Prima e dopo la ricarica, lasciar raffreddare la batteria fino al raggiungimento della temperatura ambiente.
- **Quando si utilizza il caricabatterie in dotazione, evitare di caricare la batteria tramite il proprio computer!**

Eeguire la ricarica come segue:

1. Scollegare il caricabatterie dall'alimentazione.
2. Collocare il caricabatterie e la batteria su una superficie resistente al calore e non infiammabile.
3. Collegare la batteria di trazione al caricabatterie. Assicurarsi che il connettore e la presa siano orientati correttamente, evitare l'uso della forza durante il collegamento.
4. Inserire la spina USB del caricabatterie in una fonte di alimentazione USB (ad es., un adattatore di alimentazione USB, min. 2 A).
  -  **Evitare di caricare la batteria attraverso il proprio computer!**
5. La ricarica viene avviata a condizione che la batteria non sia difettosa (ad es., per un cortocircuito). Il processo di ricarica per caricare una batteria di trazione completamente scarica può durare da 2,5 a 3 ore a seconda della fonte di alimentazione. L'indicatore LED sul caricabatteria indica lo stato di carica:

LED del caricabatterie	Descrizione
Rosso	In carica
Verde	Ricarica completa

6. Quando la batteria è completamente carica, scollegare il caricabatterie dall'alimentazione.
7. Scollegare la batteria dal caricabatterie e lasciar raffreddare la batteria fino al raggiungimento della temperatura ambiente.

### **9.3 Istruzioni sulla sicurezza relative alla messa in carica**

- Non caricare mai le batterie immediatamente dopo l'uso. Lasciar raffreddare le batterie per almeno 5 – 10 minuti.
- Caricare solamente batterie integre che non presentano danni. Non caricare la batteria se l'isolamento esterno o l'alloggiamento sono danneggiati, o nel caso in cui la batteria presenta deformazioni o rigonfiamenti. Vi è rischio di incendio e di esplosione!
- Prima di caricare la batteria rimuoverla e scollegarla completamente sempre dal modellino.
- Utilizzare solamente caricabatterie adatti per il tipo di batteria.
- Scollegare la batteria dal caricabatterie quando quest'ultima è completamente carica.
- Non lasciare mai le batterie incustodite durante la ricarica.
- Il caricabatterie e l'accumulatore non devono bagnarsi o inumidirsi. Ciò potrebbe provocare una scossa elettrica fatale oppure un incendio o un'esplosione!
- Non collocare mai accumulatori sul caricabatterie.
- Non coprire in nessun caso il caricabatterie e la batteria durante la ricarica.
- Non esporre il caricabatterie o la batteria a temperature estremamente alte/basse o alla luce solare diretta.
- Evitare sempre di utilizzare una corrente di ricarica eccessiva. Rispettare le specifiche del produttore per la corrente di ricarica ideale/massima.
- Il caricabatterie e la batteria si surriscaldano durante il processo di ricarica. Evitare di coprire entrambi durante la ricarica.
- Mantenere una distanza adeguata tra il caricabatterie e la batteria durante la ricarica.

### **9.4 Manutenzione delle batterie**

La corretta manutenzione della batteria può contribuire a prolungare la sua vita utile. Rispettare i seguenti criteri:

- Scaricare regolarmente e ricaricare completamente la batteria in modo che raggiunga il massimo delle sue prestazioni.
- Gli accumulatori (ad eccezione delle batterie speciali con un basso livello di autoscarica) perdono la loro carica nel giro di poche settimane.
  - Caricare la batteria regolarmente (circa una volta ogni 2 - 3 mesi) per evitare una scarica profonda.
  - La scarica profonda renderà la batteria inutilizzabile!



# 10. Preparazione del modellino per la partenza

---

Ripetere i passaggi seguenti prima di ogni utilizzo:

1. Osservare le condizioni meccaniche del proprio modellino.
  - Vedere [10.1 Controllo delle condizioni meccaniche a pagina 9](#).
2. Controllare lo stato della batteria di trazione e caricarla se necessario.
  - Vedere [9. Ricarica della batteria a pagina 7](#).
3. Controllare lo stato della batteria del trasmettitore e caricarla/sostituirla se necessario.
  - Vedere le istruzioni operative del trasmettitore per maggiori informazioni.
4. Collegare la batteria di trazione al modellino e accendere il regolatore di velocità:
  - Vedere [10.2 Collegamento della batteria di trazione e accensione del regolatore di velocità a pagina 10](#).
5. Eseguire un controllo delle funzioni prima della partenza.
  - Vedere [10.3 Controllo del funzionamento a pagina 10](#).

## 10.1 Controllo delle condizioni meccaniche

### **Importante:**

- Non utilizzare un cacciavite elettrico per fissare viti in nylon o materiali plastici per evitare di rompere le parti stampate o di spellarne le filettature durante il montaggio.
- Utilizzare solamente parti di ricambio originali per gli interventi di manutenzione e riparazione.
- Gli interventi di manutenzione e riparazione occasionali sono necessari per garantire un utilizzo sicuro (ad es., quando le gomme si usurano).

Controllare le condizioni del modellino prima della guida:

- Assicurarsi che tutte e quattro le ruote ruotino liberamente.
- Assicurarsi che tutte e quattro le gomme non presentino danni.
- Controllare che le viti siano ben salde prima della guida e serrarle se necessario.
- Riparare i danni strutturali prima di guidare nuovamente il modellino.
- Riparare/sostituire i componenti elettrici/elettronici danneggiati prima di guidare nuovamente il modellino.

## 10.2 Collegamento della batteria di trazione e accensione del regolatore di velocità

### **Importante:**

- Accendere il trasmettitore prima di collegare la batteria di trazione.
- Non toccare le ruote o qualsiasi parte della trasmissione e del circuito elettrico quando si collega la batteria.
- Collegare solamente batterie conformi alle specifiche indicate nella sezione [16. Dati tecnici a pagina 17.](#)

### **Prerequisiti:**

- Il trasmettitore e il modellino sono associati.
  - **Principianti:** consultare le istruzioni del trasmettitore per sapere di più sull'associazione

Collegare la batteria nel modo seguente:

1. Collocare il veicolo su una superficie adatta in modo tale che le ruote ruotino liberamente.
2. Accendere il trasmettitore.
3. Assicurarsi che il regolatore di velocità si trovi in posizione **OFF**.
4. Inserire la batteria di trazione nel modellino e collegarla.
5. Impostare il regolatore di velocità su **ON**.

## 10.3 Controllo del funzionamento

### **Importante:**

- Lasciare sempre il telecomando acceso finché la batteria di trazione è collegata al modellino.
- Assicurarsi che tutti utilizzino frequenze diverse durante l'utilizzo della propria vettura nella stessa area.

### **Prerequisiti:**

- Il trasmettitore è acceso ed è associato.
  - **Principianti:** consultare le istruzioni del trasmettitore per sapere di più sull'associazione
- La batteria di trazione è collegata al modellino.

Eseguire le seguenti operazioni:

1. Collocare il veicolo su una superficie adatta in modo tale che le ruote ruotino liberamente.
2. Controllare la risposta dell'acceleratore: Marcia avanti, Frenata, Retromarcia (Vedere le istruzioni del trasmettitore)
3. Controllare la risposta dello sterzo: Sinistra, Destra (Vedere le istruzioni del trasmettitore)

Nel caso in cui il modellino risponda ai comandi in modo anomalo, individuare e correggere il problema prima della guida.

# 11. Guida

---

## **Importante:**

- Attenersi a [8. Istruzioni sulla sicurezza relative alla guida a pagina 6](#).
- Il funzionamento e la gestione dei modellini di auto telecomandate devono essere appresi! Nel caso in cui non si abbia mai guidato veicoli simili prima d'ora, per prima cosa prestare particolare attenzione durante la guida e familiarizzare con le reazioni dell'auto ai comandi impartiti con il telecomando. Siate pazienti.
- **Rischio di ustioni!** I componenti si surriscaldano durante la guida. Non toccare la batteria, il motore, la trasmissione e i componenti elettrici subito dopo la guida. Lasciarli raffreddare in modo adeguato.

## 11.1 Controllo

### **Prerequisiti:**

- Si presume che siano stati seguiti i passaggi evidenziati nella sezione [10. Preparazione del modellino per la partenza a pagina 9](#).

## **Importante:**

- Assicurarsi che tutti utilizzino frequenze diverse durante l'utilizzo della propria vettura nella stessa area.
- Evitare l'utilizzo del veicolo durante i temporali, sotto le linee elettriche dell'alta tensione o in prossimità di ripetitori radio.
- Se le batterie del trasmettitore sono scariche, il campo di trasmissione diminuisce. **Ricaricare/sostituire le batterie immediatamente!**
- Se la batteria di trazione del modellino è scarica, il modellino diventa più lento o non risponde più correttamente al trasmettitore. **Ricaricare/sostituire la batteria immediatamente!**
- Quando le batterie sono scariche si potrebbe perdere il controllo del veicolo.

⚠ Fare riferimento alle istruzioni del trasmettitore fornite per imparare a controllare il modellino.



1. Rilasciare la leva acceleratore/freno (posizione neutra), il veicolo decelera o non si muove (event. Correggere la distribuzione dei carichi per la funzione di guida sul trasmettitore).



2. Procedere con marcia avanti, tirare lentamente la leva acceleratore/freno in direzione dell'impugnatura.



3. Procedere con marcia avanti e poi frenare (veicolo decelerato; non decelera lentamente), spostare la leva acceleratore/freno senza pausa dall'impugnatura.

### Procedere con marcia avanti, frenare e poi con la retromarcia:

Spostare la leva acceleratore/freno senza pausa dall'impugnatura (frenare); quando il veicolo si ferma portare la leva acceleratore/freno brevemente (circa 1 secondo) in posizione neutra, quindi spostare la leva acceleratore/freno dall'impugnatura (a questo punto il veicolo procede in retromarcia)



Marcia avanti



Frenare



Se il veicolo è fermo,  
attendere per breve tempo  
(1 secondo)



Retromarcia

- Se la leva acceleratore/freno viene spostata direttamente dalla marcia avanti alla retromarcia senza pausa, si attiva la funzione freno dell'azionamento (il veicolo non va in retromarcia).
- Se si desidera passare direttamente dalla marcia avanti alla retromarcia, la leva dell'acceleratore/freno deve essere prima spinta lontano dall'impugnatura e poi portata in posizione neutra (se il veicolo si muove in avanti durante questa fase, si effettua anche una frenata). Quando la leva acceleratore/freno viene spostata per la seconda volta dall'impugnatura, il veicolo procede in retromarcia.

### ⚠ Importante

Dopo una marcia in avanti il veicolo procede in retromarcia solo quando la leva acceleratore/freno viene spostata per la seconda volta dall'impugnatura. Ciò è necessario a causa della funzione freno; inoltre protegge l'azionamento dal sovraccarico a causa di un cambio immediato dalla marcia avanti alla retromarcia.

## 11.2 Al termine della guida

### ⚠ Importante:

- Lasciare sempre il telecomando acceso finché la batteria di trazione è collegata al modellino.
- **Pericolo di ustioni.** I componenti si surriscaldano durante la guida. Non toccare la batteria, il motore, la trasmissione e i componenti elettrici subito dopo la guida. Lasciarli raffreddare in modo adeguato.

Eeguire le seguenti operazioni al termine della guida:

1. Impostare il regolatore di velocità su **OFF**.
2. Scollegare la batteria di trazione dal modellino.
  - Lasciar raffreddare la batteria per almeno 10 minuti dopodiché riporla in un apposito contenitore per batterie.
3. Spegnerne il trasmettitore.

## 12. Assetto

---

### 12.1 Precarico delle molle



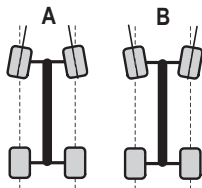
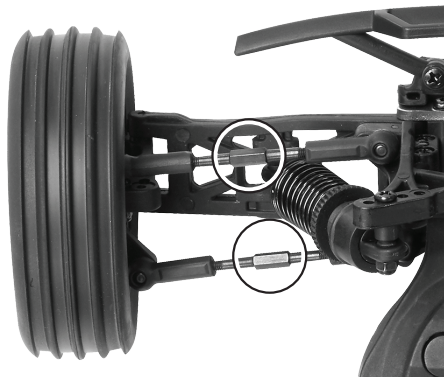
Max

Min

- Gli ammortizzatori sono dotati di un anello filettato per regolare la tensione delle molle (precarico). È possibile aumentare o diminuire la tensione delle molle regolandola con l'anello.
- Le molle regolate alla lunghezza corretta consentono alle sospensioni di sostenere correttamente il peso dell'auto, di resistere all'inclinazione in curva, di evitare che il telaio si inclini verso il basso, di aumentare la trazione e di regolare con precisione l'altezza di marcia.
- Assicurarsi che il precarico sia identico su entrambi i lati.
- Provare con diverse impostazioni e posizioni per ottenere risultati ottimali.

## 12.2 Allineamento

→ Le gomme si distendono quando l'auto si sposta in avanti, pertanto quando l'auto è ferma l'allineamento non sarà lo stesso rispetto a quando l'auto è in movimento. Per ottimizzare la risposta dello sterzo e la manovrabilità, compensare questa situazione allineando le gomme con una leggera "convergenza". Vedere di seguito per maggiori informazioni.



- Opzioni di assetto:
  - Asse anteriore regolabile: Sì
  - Asse posteriore regolabile: Sì
- L'allineamento delle ruote descrive la direzione delle ruote rispetto alla direzione di marcia (A=convergenza, B=divergenza).
- Una convergenza o divergenza superiore a 3° porta a problemi di manovrabilità e a una diminuzione della velocità. Inoltre aumenterà l'usura delle gomme.

→ Eseguire piccole regolazioni.

- Assicurarsi che la posizione sia identica su entrambi i lati.

## 12.3 Posizione degli ammortizzatori



- Opzioni di assetto:
  - Asse anteriore regolabile: Sì
  - Asse posteriore regolabile: Sì
- Gli ammortizzatori possono essere montati sui bracci inferiori delle sospensioni in varie posizioni che influiscono sull'altezza di marcia e sull'angolo di carico delle molle.
- Assicurarsi che la posizione sia identica su entrambi i lati.

# 13. Pulizia e manutenzione

---

## Prerequisiti:

- La batteria di trazione è scollegata dal modellino.
- Il trasmettitore è spento.
- Il modellino si è raffreddato fino al raggiungimento della temperatura ambiente.

## **Importante:**

- Non utilizzare spray per la pulizia o prodotti chimici convenzionali per le pulizie domestiche. Questi possono danneggiare i componenti elettronici e scolorire le parti in plastica o il telaio.

Eeguire le seguenti operazioni:

- Rimuovere ogni traccia di polvere e sporcizia (ad es., con un pennello a pelo lungo e un aspirapolvere).
- Anche gli aerosol ad aria compressa possono facilitare la rimozione dello sporco.

## 14. Smaltimento

---

### 14.1 Prodotto



I dispositivi elettronici sono rifiuti riciclabili e non devono essere smaltiti assieme ai rifiuti domestici. Al termine del ciclo di vita, smaltire il prodotto in conformità alle relative disposizioni di legge.



Rimuovere eventuali batterie (ricaricabili) inserite e smaltirle separatamente dal prodotto.

### 14.2 Batterie (ricaricabili)

L'utente finale è obbligato per legge (Ordinanza sulle batterie) a riconsegnare tutte le batterie usate/ricaricabili. È vietato smaltirle assieme ai rifiuti domestici.



Le batterie (ricaricabili) contaminate sono contrassegnate con questo simbolo, per indicare che è assolutamente vietato smaltirle con i rifiuti domestici. Le denominazioni principali per i metalli pesanti sono: Cd = cadmio, Hg = mercurio, Pb = piombo (nome indicato sulle batterie (ricaricabili), ad esempio sotto l'icona del cassetto a sinistra).

Le batterie (ricaricabili) usate possono essere restituite presso punti di raccolta locali, punti vendita della Società o presso un qualsiasi altro negozio di batterie (ricaricabili).

In questo modo, si rispettano gli obblighi di legge e si contribuisce alla tutela dell'ambiente.

## 15. Dichiarazione di conformità

---

La Società, Conrad Electronic SE, Klaus-Conrad-Straße 1, D-92240 Hirschau, dichiara che il prodotto è conforme alla direttiva 2014/53/CE.

→ Cliccare sul seguente link per leggere il testo integrale della dichiarazione di conformità UE:

[www.conrad.com/downloads](http://www.conrad.com/downloads)

Selezionare una lingua facendo clic il simbolo della bandiera corrispondente, dopodiché inserire il numero d'ordine del prodotto nella casella di ricerca. La dichiarazione di conformità UE è disponibile per il download in formato PDF.



## 16. Dati tecnici

---

### 16.1 Informazioni generali

Scala.....	1:10
Trasmissione .....	Motore spazzolato RC 540
Velocità .....	max. 40 km/h
Telaio .....	Telaio in poliammide
Regolatore di velocità .....	Corsa continua: 40 A (marca avanti) // 20 A (retromarcia) Corsa a breve termine (1 s): 180 A (marca avanti) // 90 A (retromarcia) Uscita BEC: 6 V/CC, 2 A Protezione da sovratemperatura integrata (circa +100 °C)
Dimensioni (L x P x A) .....	circa 382 x 249 x 124 mm
Dimensioni delle gomme (P x Ø).....	circa 30 x 80 mm (fronte); circa 40 x 80 mm (retro)
Interasse .....	circa 278 mm
Altezza dal suolo .....	circa 40 mm
Peso .....	circa 1250 g (senza batteria)

### 16.2 Batteria dell'auto

Accumulatore.....	Li-ion 7,4 V 2000 mAh
Tempo di ricarica .....	2,5 - 3 ore
Tempo di funzionamento .....	10 min

### 16.3 Trasmettitore

Alimentazione .....	4 batterie AA da 1,5 V
Campo di frequenza .....	2,406 - 2,474 GHz
Potenza di trasmissione .....	< 20 dBm
Raggio di trasmissione .....	circa 300 m (spazi aperti)

### 16.4 Caricabatterie

Tensione/corrente di ingresso.....	5 V/CC 2 A
Tensione/corrente di uscita.....	7,4 V/CC 1000 mA

① Pubblicato da Conrad Electronic SE, Klaus-Conrad-Str. 1, D-92240 Hirschau ([www.conrad.com](http://www.conrad.com)).

Tutti i diritti, compresa la traduzione, riservati. È vietata la riproduzione di qualunque genere, ad es. attraverso fotocopie, microfilm o memorizzazione su sistemi per l'elaborazione elettronica dei dati, senza il permesso scritto dell'editore. È vietata la ristampa, anche parziale. La presente pubblicazione rappresenta lo stato tecnico al momento della stampa.

Copyright 2021 by Conrad Electronic SE.