

Istruzioni per l'uso

Repellente per animali ad ultrasuoni

N. d'ordine 2346562

Usò previsto

Questo prodotto utilizza due onde a ultrasuoni per tenere lontani animali quali ratti, topi e scoiattoli.

Progettato per il solo uso interno. Non usare in ambienti esterni. Il contatto con l'umidità, ad esempio nei bagni, deve essere evitato in qualsiasi circostanza.

Per motivi di sicurezza e in base alle normative, l'alterazione e/o la modifica del prodotto non sono consentite. Qualsiasi uso diverso da quanto indicato potrebbe arrecare danni al prodotto. Inoltre, un uso improprio può provocare cortocircuiti, incendi, scosse elettriche o altri rischi. Leggere attentamente le istruzioni e conservarle in un luogo sicuro. In caso di cessione del prodotto a terzi, accludere anche le presenti istruzioni per l'uso.

Questo prodotto è conforme ai relativi requisiti nazionali ed europei. Tutti i nomi di aziende e le denominazioni di prodotti ivi contenuti sono marchi dei rispettivi proprietari. Tutti i diritti riservati.

Contenuto della confezione

- Prodotto
- Adattatore di alimentazione
- Istruzioni per l'uso



Istruzioni per l'uso aggiornate

È possibile scaricare i manuali d'uso aggiornati dal link www.conrad.com/downloads o eseguendo la scansione del codice QR. Seguire le istruzioni sul sito web.

Spiegazione dei simboli



Il simbolo composto da un fulmine inscritto in un triangolo indica che sussiste un rischio per la salute, ad esempio a causa di una scossa elettrica.



Questo simbolo con il punto esclamativo inscritto in un triangolo è utilizzato per evidenziare informazioni importanti nelle presenti istruzioni per l'uso. Leggere sempre attentamente queste informazioni.



Il prodotto deve essere installato e utilizzato unicamente in ambienti interni ed asciutti. Non deve bagnarsi o essere esposto all'umidità, in quanto ciò può causare scosse elettriche fatali!



Il prodotto è stato costruito in conformità alla classe di protezione III.

Istruzioni per la sicurezza



Leggere attentamente le istruzioni per l'uso e osservare nello specifico le informazioni sulla sicurezza. In caso di mancato rispetto delle istruzioni per la sicurezza e delle informazioni sul corretto utilizzo contenute nel presente manuale, si declina qualsiasi responsabilità per eventuali danni a persone o cose. In questi casi, la garanzia decade.



- Questo dispositivo non deve essere utilizzato da persone (compresi bambini) con ridotte capacità fisiche, sensoriali o mentali o non dotate dell'esperienza e delle conoscenze necessarie, fatto salvo nel caso in cui siano sorvegliate o abbiano ricevuto tutte le istruzioni necessarie in merito al suo utilizzo.

- I bambini devono essere sorvegliati e non devono giocare con l'apparecchio.

a) Informazioni generali

- Il dispositivo non è un giocattolo. Tenere fuori dalla portata di bambini e animali domestici.
- Non lasciare il materiale di imballaggio incustodito. Potrebbe diventare un giocattolo pericoloso per i bambini.
- Proteggere l'apparecchiatura da temperature estreme, luce diretta del sole, forti urti, umidità elevata, condensa, gas, vapori e solventi infiammabili.
- Non sottoporre il prodotto a sollecitazioni meccaniche.
- Se non è più possibile utilizzare il prodotto in tutta sicurezza, metterlo fuori servizio e proteggerlo da qualsiasi uso accidentale. Il corretto funzionamento non è più garantito se il prodotto:
 - è visibilmente danneggiato,
 - non funziona più correttamente,
 - è stato conservato per lunghi periodi in condizioni ambientali avverse o
 - è stato sottoposto a gravi sollecitazioni legate al trasporto.
- Maneggiare il prodotto con cautela. Sobbalzi, urti o cadute, anche da altezze ridotte, possono danneggiare il prodotto.
- Consultare un esperto in caso di dubbi sul funzionamento, la sicurezza o la connessione dell'apparecchio.
- Tutti gli interventi di manutenzione, modifica o riparazione devono essere eseguiti unicamente da un tecnico o presso un centro di riparazione autorizzato.
- Non esitare a contattare il nostro personale di assistenza tecnica o altri tecnici in caso di domande che non trovano risposta in questo manuale.

b) Prodotto

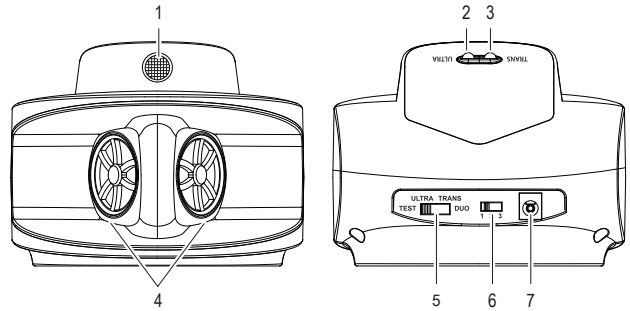
- Non collegare mai il prodotto all'alimentazione immediatamente dopo aver spostato lo stesso da un ambiente freddo a uno caldo. Rischio di scosse elettriche! Consentire al prodotto di raggiungere la temperatura ambiente. Attendere che la condensa evapori. Ciò potrebbe richiedere alcune ore. Solamente a questo punto il prodotto potrà essere collegato alla presa di corrente e utilizzato.
- Non far funzionare il dispositivo se coperto. Rischio di incendio!
- Non versare mai liquidi sopra o accanto al prodotto. Si corre il pericolo di provocare un incendio o una scossa elettrica fatale! Innanzitutto, disattivare l'alimentazione alla presa di corrente (ad es. tramite l'interruttore automatico corrispondente) e, successivamente, rimuovere delicatamente la spina di alimentazione dalla presa.
- Non utilizzare il prodotto vicino alle persone, in particolare ai bambini! L'orecchio umano può percepire una parte delle onde a ultrasuoni generate dal prodotto. L'esposizione prolungata può causare danni all'udito.
- Non utilizzare il prodotto in un'area dove sono presenti animali domestici, come ad esempio conigli, porcellini d'India, criceti, cani, ecc., poiché potrebbe causare loro diversi disturbi.

c) Adattatore di alimentazione

- Collegare l'apparecchio ad una presa a muro facilmente accessibile.
- Come fonte di alimentazione, utilizzare esclusivamente l'adattatore di rete in dotazione.
- Collegare l'adattatore di alimentazione solamente a una normale presa di corrente collegata all'alimentazione pubblica. Prima di collegare l'adattatore di alimentazione, controllare che la tensione indicata sullo stesso sia conforme alla tensione del proprio fornitore di energia elettrica.
- Non collegare o scollegare mai gli alimentatori con le mani bagnate.
- Non scollegare mai l'adattatore dalla presa affermando il cavo: utilizzare sempre i punti di presa sulla spina.
- Durante l'installazione del prodotto, assicurarsi che il cavo non venga schiacciato, annodato o danneggiato da spigoli vivi.

- Posare sempre i cavi in modo che nessuno possa inciamparvi o rimanervi impigliato. Vi è il rischio di lesioni.
- Per ragioni di sicurezza, scollegare l'alimentatore dalla presa di corrente durante i temporali.

Elementi di comando



- 1 Trasmettitore
- 2 LED rosso: Indicatore di modalità **ULTRA**
- 3 LED verde: Indicatore di modalità **TRANS**
- 4 Altoparlante: Audio a ultrasuoni
- 5 Interruttore di selezione delle modalità: **TEST, ULTRA, TRANS, DUO**
- 6 Interruttore di regolazione dell'intensità (1, 2, 3/bassa, media, alta)
- 7 Presa di alimentazione

Funzionamento

1. Collegare un'estremità dell'adattatore ad una presa di corrente e l'altra estremità alla presa di alimentazione del prodotto.
2. Scorrere con il pulsante per selezionare una modalità tra le 4 funzioni disponibili.

Interruttore	Indicatore LED	Descrizione
TEST	Rosso acceso	Tono di prova ⚠ Simula l'audio percepito dai roditori. Serve solo come riferimento e non allontana gli animali. Non utilizzarlo.
ULTRA	Rosso acceso	Audio a ultrasuoni: Allontana i topi
TRANS	Verde lampeggiante	Audio a ultrasuoni: Allontanano ratti e scoiattoli
DUO	Rosso acceso Verde lampeggiante	ULTRA + TRANS Allontanano topi, ratti e scoiattoli.

3. Scorrere con l'interruttore di selezione dell'intensità per selezionare l'intensità del segnale desiderata (1, 2, 3/bassa, media alta).

Consigli di utilizzo

- L'efficacia è garantita in caso di utilizzo continuo per un certo periodo di tempo.
- Posizionare a livello del terreno.
- Non devono esserci ostacoli davanti agli altoparlanti.

Manutenzione e pulizia

- Scollegare il prodotto dalla rete di alimentazione prima di pulirlo.
- Non utilizzare detergenti aggressivi, alcol isopropilico o altre soluzioni chimiche in quanto possono danneggiare l'alloggiamento e causare malfunzionamenti.
- Pulire il prodotto con un panno asciutto e privo di lanugine.

Smaltimento



I dispositivi elettronici sono rifiuti riciclabili e non devono essere smaltiti assieme ai rifiuti domestici. Al termine del ciclo di vita, smaltire il prodotto in conformità alle relative disposizioni di legge.

In questo modo, sarà possibile adempiere agli obblighi di legge e contribuire alla tutela dell'ambiente.

Dati tecnici

a) Prodotto

Tensione/Corrente di ingresso 9 V/CC, 200 mA
 Classe di protezione III
 Raggio d'azione max. 100 m²
 Intervalli di frequenza Frequenza ultrasonica: 22 - 33 kHz,
 Frequenza trasduttore: 23,5 - 24,5 kHz

Pressione acustica 90 dB
 Condizioni di esercizio da -10 a +40 °C, 30 - 85% UR (senza condensa)
 Condizioni di conservazione da -10 a +60 °C, 30 - 85% UR (senza condensa)
 Dimensioni (L x A x P) 120 x 104 x 92 mm
 Peso 210 g

b) Adattatore di alimentazione

Tensione/corrente di ingresso 100 - 240 V/CA, 50/60 Hz, 0,2 A
 Tensione/corrente di uscita 9,0 V/CC, 500 mA
 Classe di protezione II
 Peso 57 g