

⚠ Queste immagini sono solamente a titolo di riferimento. Il prodotto effettivo potrebbe variare leggermente

① Istruzioni per l'uso

Distributore automatico di sapone, 1000 ml

N. d'ordine 2347763 (bianco)

N. d'ordine 2347764 (bianco/nera)

Usò previsto

Il prodotto consiste in un erogatore automatico per sapone liquido. Può essere alimentato a batterie o tramite adattatore di rete.

Progettato per il solo uso interno. Non usare in ambienti esterni. Il contatto con l'umidità deve essere evitato in qualunque circostanza.

Per motivi di sicurezza e in base alle normative, l'alterazione e/o la modifica del prodotto non sono consentite. Qualsiasi uso diverso da quanto indicato potrebbe arrecare danni al prodotto. Inoltre, un uso improprio può provocare cortocircuiti, incendi, scosse elettriche o altri rischi. Leggere attentamente le istruzioni e conservarle in un luogo sicuro. In caso di cessione del prodotto a terzi, accludere anche le presenti istruzioni per l'uso.

Questo prodotto è conforme ai relativi requisiti nazionali ed europei. Tutti i nomi di aziende e le denominazioni di prodotti ivi contenuti sono marchi dei rispettivi proprietari. Tutti i diritti sono riservati.

Contenuto della confezione

- Prodotto
- 4 viti
- 4 tasselli
- Chiave di sblocco della copertura
- Istruzioni per l'uso



Istruzioni per l'uso aggiornate

È possibile scaricare i manuali d'uso aggiornati dal link www.conrad.com/downloads o eseguendo la scansione del codice QR. Seguire le istruzioni sul sito web.

Spiegazione dei simboli

Questo simbolo con il punto esclamativo inscritto in un triangolo è utilizzato per evidenziare informazioni importanti nelle presenti istruzioni per l'uso. Leggere sempre attentamente queste informazioni.

Il simbolo della freccia indica suggerimenti e informazioni importanti per il funzionamento.

Istruzioni per la sicurezza

Leggere attentamente le istruzioni per l'uso e osservare nello specifico le informazioni sulla sicurezza. In caso di mancato rispetto delle istruzioni per la sicurezza e delle informazioni sul corretto utilizzo contenute nel presente manuale, si declina qualsiasi responsabilità per eventuali danni a persone o cose. In questi casi, la garanzia decade.

a) Informazioni generali

- Il dispositivo non è un giocattolo. Tenere fuori dalla portata di bambini e animali domestici.
- Non lasciare il materiale di imballaggio incustodito. Potrebbe diventare un giocattolo pericoloso per i bambini.
- Proteggere l'apparecchiatura da temperature estreme, luce diretta del sole, forti urti, umidità elevata, condensa, gas, vapori e solventi infiammabili.
- Non sottoporre il prodotto a sollecitazioni meccaniche.

• Se non è più possibile utilizzare il prodotto in tutta sicurezza, metterlo fuori servizio e proteggerlo da qualsiasi uso accidentale. Il corretto funzionamento non è più garantito se il prodotto:

- è visibilmente danneggiato,
- non funziona più correttamente,
- è stato conservato per lunghi periodi in condizioni ambientali avverse o
- è stato sottoposto a gravi sollecitazioni legate al trasporto.

• Maneggiare il prodotto con cautela. Sobbalzi, urti o cadute, anche da altezze ridotte, possono danneggiare il prodotto.

• Consultare un esperto in caso di dubbi sul funzionamento, la sicurezza o la connessione dell'apparecchio.

• Tutti gli interventi di manutenzione, modifica o riparazione devono essere eseguiti unicamente da un tecnico o presso un centro di riparazione autorizzato.

• Non esitare a contattare il nostro personale di assistenza tecnica o altri tecnici in caso di domande che non trovano risposta in questo manuale.

b) Batterie (ricaricabili)

• Si raccomanda di rispettare la polarità quando si inserisce la batteria ricaricabile.

• Le batterie (ricaricabili) devono essere rimosse dal dispositivo se non vengono utilizzate per un lungo periodo di tempo, al fine di evitare danni dovuti ad eventuali perdite. Le batterie (ricaricabili) con perdite o danneggiate possono causare ustioni da acido a contatto con la pelle; si raccomanda pertanto di utilizzare guanti protettivi adatti per maneggiare le batterie (ricaricabili) corrotte.

• Tenere le batterie (ricaricabili) fuori dalla portata dei bambini. Non lasciare batterie (ricaricabili) incustodite, in quanto vi è il rischio che bambini o animali domestici le ingoiano.

• Tutte le batterie (ricaricabili) devono essere sostituite contemporaneamente. L'uso di batterie (ricaricabili) vecchie o nuove nella telecamera può generare delle perdite dalle stesse batterie (ricaricabili) e può danneggiare la telecamera.

• Le batterie (ricaricabili) non devono essere smantellate, cortocircuitate o gettate nel fuoco. Non ricaricare una batteria non ricaricabile. Vi è il rischio di esplosione!

c) Installazione

- Durante il montaggio a parete, assicurarsi che non vi siano cavi, fili o tubi sotto alla superficie.
- La perforazione involontaria dei cavi elettrici può generare il rischio di scosse elettriche!

Smaltimento

a) Prodotto

I dispositivi elettronici sono rifiuti riciclabili e non devono essere smaltiti assieme ai rifiuti domestici. Al termine del ciclo di vita, smaltire il prodotto in conformità alle relative disposizioni di legge.

Rimuovere eventuali batterie (ricaricabili) inserite e smaltirle separatamente dal prodotto.

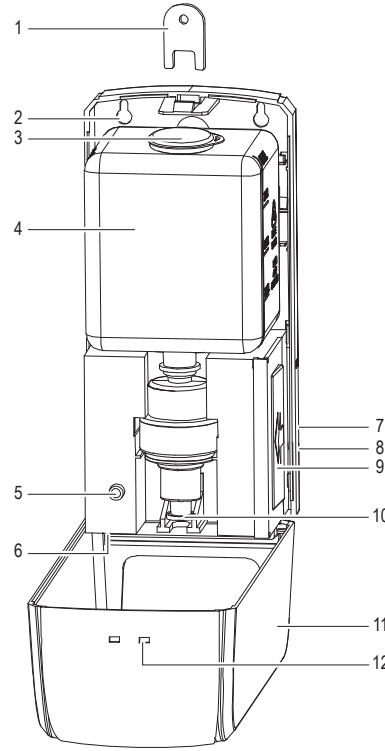
b) Batterie (ricaricabili)

Gli utenti finali sono tenuti per legge (Ordinanza sulle batterie) a riconsegnare tutte le batterie (ricaricabili) usate. È vietato smaltirle assieme ai rifiuti domestici.

Le batterie (ricaricabili) contaminate sono contrassegnate con questo simbolo, per indicare che è assolutamente vietato smaltirle con i rifiuti domestici. Le denominazioni principali per i metalli pesanti sono: Cd = cadmio, Hg = mercurio, Pb = piombo (nome indicato sulle batterie (ricaricabili), ad esempio sotto l'icona del cassonetto a sinistra).

Le batterie (ricaricabili) usate possono essere restituite presso punti di raccolta locali, punti vendita della Società o presso un qualsiasi altro negozio di batterie (ricaricabili).

In questo modo, sarà possibile adempiere agli obblighi di legge e contribuire alla tutela dell'ambiente.



- 1 Chiave di sblocco della copertura
- 2 Foro di montaggio
- 3 coperchio del recipiente
- 4 Erogatore per sapone
- 5 Indicatore di stato LED
- 6 Sensore/modulo luce UV
- 7 Potenza assorbita: CC (6 V, 1 A)
- 8 Interruttore di alimentazione: ON↔OFF
- 9 Vano batterie
- 10 Ugello
- 11 Copertura anteriore
- 12 Foro per chiave di apertura

Apertura delle coperture

- La copertura è fissata alla base tramite una cerniera.
- Inserire la chiave della copertura nell'apposito foro presente nel lato superiore e spingerla verso il basso fino all'apertura.

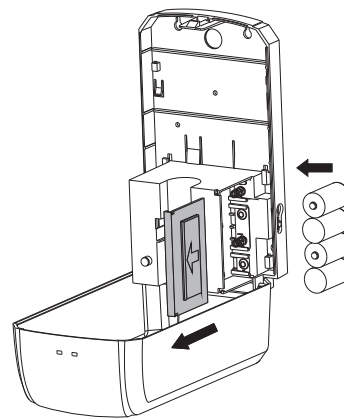
Indicatori LED

Stato	Descrizione
Luce verde fissa	Erogazione del sapone.
Verde lampeggiante	Funzionamento normale/pronto per l'erogazione.
Rosso lampeggiante	Batteria quasi scarica.
Rosso lampeggiante	Oggetto immobile nel raggio d'azione del sensore o che ostruisce il sensore. Il sapone non verrà erogato finché l'oggetto non verrà rimosso dal raggio d'azione del sensore.

Alimentazione

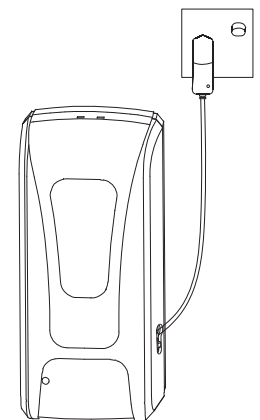
Il prodotto può essere alimentato a batterie o tramite adattatore di rete. Fare riferimento alla sezione "Dati tecnici" per maggiori informazioni sulle fonti di alimentazione.

a) Inserimento delle batterie



Inserire le batterie nel vano come mostrato in figura.

b) Collegamento a un adattatore di alimentazione



Collegare un adattatore di alimentazione adatto alla presa CC (6 V, 1 A) come mostrato in figura.

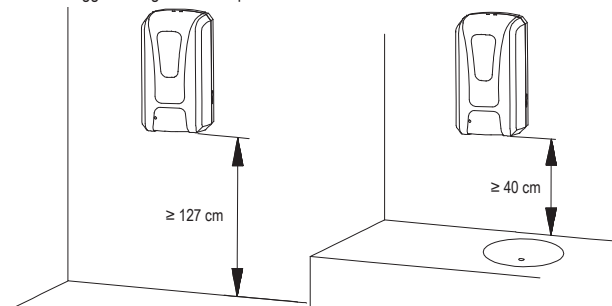
Installazione

⚠ Importante

- Evitare di installare l'erogatore sopra a superfici riflettenti o in prossimità di acqua corrente in quanto ciò porterebbe all'attivazione involontaria del sensore.
- Assicurarsi che verso il sensore non vengano indirizzate o riflesse luci intense.
- Evitare l'installazione del prodotto in aree in cui possa bagnarsi o subire schizzi d'acqua.
- Evitare l'esposizione diretta alla luce solare.

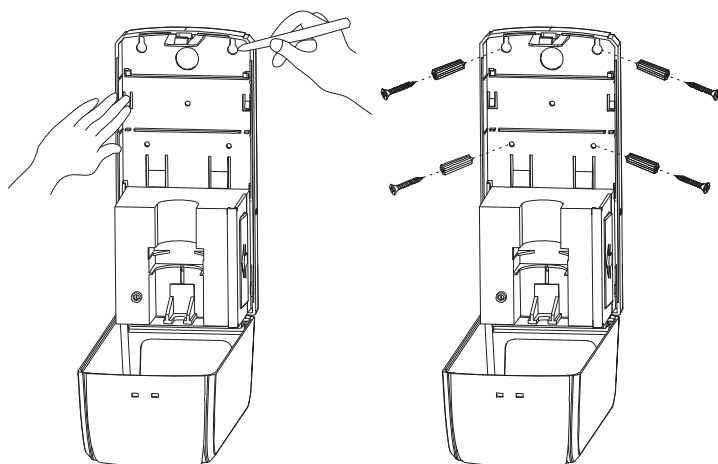
a) Altezza di montaggio

Le altezze di montaggio consigliate sono riportate in basso:



b) Montaggio a parete

⚠ Per il montaggio a parete sono inclusi viti e tasselli. Le superfici adatte includono muri a piastrelle o a secco.



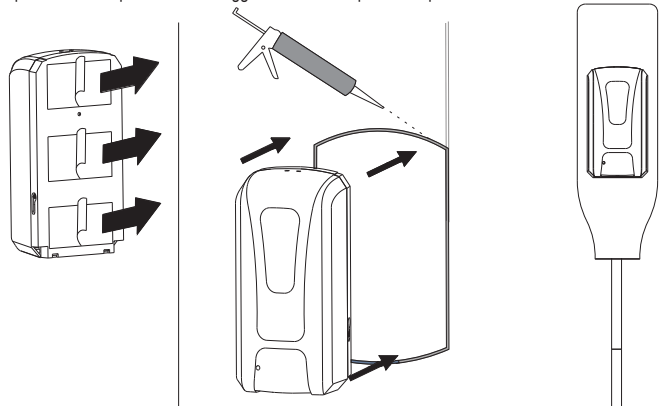
c) Montaggio tramite adesivo

Il prodotto può essere fissato a una superficie verticale tramite nastro biadesivo (non incluso).

⚠ Nota

- Le superfici adatte includono vetri o piastrelle.
- Assicurarsi che la superficie sia pulita, piana, asciutta e non porosa.
- Non caricare l'erogatore per sapone prima di aver lasciato l'adesivo a polimerizzare per circa 8 ore.
- Si consiglia di utilizzare un sigillante siliconico dopo aver fatto aderire il prodotto alla superficie.

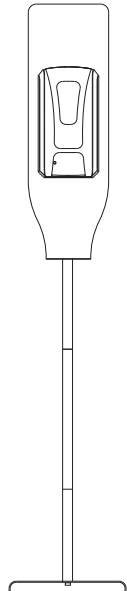
Fissare il prodotto alla superficie di montaggio ed esercitare pressione per circa 1 minuto.



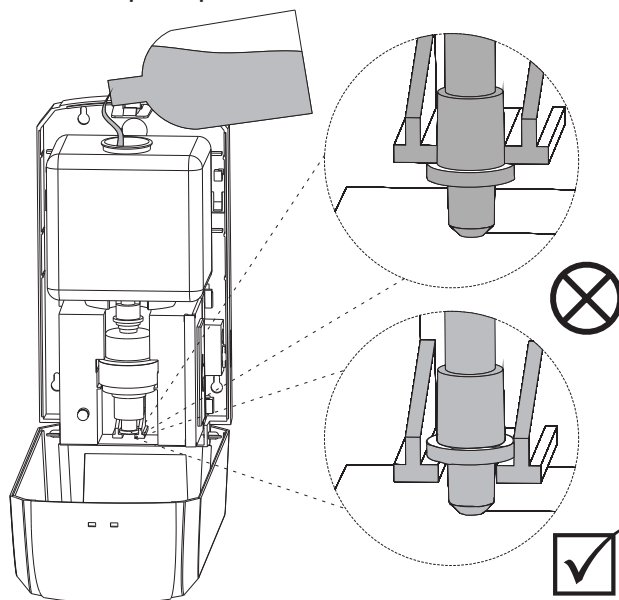
d) Montaggio su supporto

- Il prodotto può essere montato su un supporto (venduto separatamente).
- Utilizzare i 4 dadi e i 4 bulloni per montare il prodotto sul supporto.

➔ Per maggiori informazioni, consultare le istruzioni dedicate al supporto.



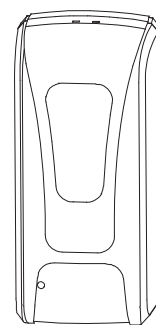
Riempimento del sapone liquido



Erogazione del sapone

⚠ Se dopo il riempimento del recipiente il sapone non viene erogato, potrebbe essere necessario innescare la pompa attivando il sensore diverse volte.

1. Far scorrere l'interruttore di alimentazione su **ON**.
 2. Posizionare le mani sotto il sensore.
 3. Attendere qualche istante affinché il sapone venga erogato.
- ➔ Durante l'erogazione del sapone si attiverà una luce UV.



Cura, pulizia e stoccaggio

a) Manutenzione e pulizia

⚠ Non utilizzare detersivi aggressivi, alcol isopropilico o altre soluzioni chimiche in quanto possono danneggiare l'alloggiamento e causare malfunzionamenti.

- Spegnere il prodotto impostando l'interruttore su **OFF** e scollegarlo dall'alimentazione di rete (se possibile).
- Pulire il prodotto con un panno asciutto e privo di lanugine.
- Il sapone liquido potrebbe solidificarsi e creare intasamenti. Nel caso in cui tale situazione si verifichi:
 - Rimuovere il recipiente dall'erogatore.
 - Versare via eventuali residui di sapone e riempire con acqua calda.
 - Pompate manualmente l'ugello diverse volte finché l'acqua non fuoriesce dal beccuccio. Sciacquare il recipiente varie volte fino alla rimozione del sapone.
 - Versare via l'acqua residua e poi riempire il recipiente con del sapone liquido fresco.



b) Stoccaggio

Evitare che il sapone congeli o causi intasamenti. Prima di riporre il prodotto per periodi di tempo prolungati, si consiglia di effettuare le operazioni seguenti:

1. Spegnere il prodotto impostando l'interruttore su **OFF** e scollegarlo dall'alimentazione di rete (se possibile).
2. Rimuovere eventuali batterie inserite.
3. Svuotare il sapone dal recipiente e sciacquarlo.
4. Lasciarlo asciugare completamente all'aperto prima di riportarlo.

Dati tecnici

Alimentazione (adattatore)	6 V/CC 1 A
	Spina: ø5,5 mm (esterno), ø2,1 mm (interno) ⊖ ⊕
Alimentazione (batterie).....	4 C R14 1,5 V
Tipo di sapone	liquido
Capacità del recipiente	max. 1000 ml
Raggio d'azione del sensore	8 - 12 cm
Condizioni di esercizio.....	da 10 a +50 °C, 20 - 80% UR (senza condensa)
Condizioni di conservazione.....	da 0 a +50 °C, 30 - 80% UR (senza condensa)
N. d'ordine: 2347763	
Dimensioni (L x A x P).....	136 x 261 x 110 mm
Peso	784 g
N. d'ordine: 2347764	
Dimensioni (L x A x P).....	121 x 261 x 108 mm
Peso	767 g

Publicato da Conrad Electronic SE, Klaus-Conrad-Str. 1, D-92240 Hirschau (www.conrad.com). Tutti i diritti, compresa la traduzione, riservati. È vietata la riproduzione di qualunque genere, ad es. attraverso fotocopie, microfilm o memorizzazione su sistemi per l'elaborazione elettronica dei dati, senza il permesso scritto dell'editore. È vietata la ristampa, anche parziale. Questa pubblicazione rappresenta lo stato tecnico al momento della stampa.

Copyright 2021 by Conrad Electronic SE.

*2347763_2347764_v2_1021_02_ch_mh_it