



1 Uso previsto

Il prodotto consiste in un controller di temperatura digitale dotato di sensore NTC e segnalatore acustico. Dispone di due relè per il collegamento di sistemi di riscaldamento e raffreddamento.

Importante:

- In acqua possono essere immersi solamente il sensore e la sonda.
- Il prodotto è destinato all'uso in ambienti interni. Il contatto con l'umidità deve essere evitato in qualunque circostanza.
- L'installazione elettrica deve essere effettuata da un tecnico qualificato.

Qualora si utilizzi il prodotto per scopi diversi da quelli previsti, questo potrebbe danneggiarsi.

L'utilizzo improprio può causare cortocircuiti, incendi, scosse elettriche o altri pericoli.

Questo prodotto è conforme ai relativi requisiti nazionali ed europei.

Per motivi di sicurezza e in base alle normative, l'alterazione e/o la modifica del prodotto non sono consentite.

Leggere attentamente le istruzioni e conservarle in un luogo sicuro. In caso di cessione del prodotto a terzi, accludere anche le presenti istruzioni per l'uso.

Tutti i nomi di aziende e le denominazioni di prodotti ivi contenuti sono marchi dei rispettivi proprietari. Tutti i diritti sono riservati.

2 Contenuto della confezione

- Prodotto
- Cavo del sensore NTC
- Istruzioni per l'uso

3 Informazioni aggiornate sul prodotto

È possibile scaricare le informazioni più recenti sul prodotto sul sito www.conrad.com/downloads o eseguendo la scansione del codice QR. Seguire le istruzioni sul sito web.

4 Descrizione dei simboli



Il simbolo del punto esclamativo in un triangolo viene utilizzato per indicare informazioni importanti nel presente documento. Leggere sempre attentamente queste informazioni.



Rischio di scosse elettriche!



Il simbolo della freccia indica suggerimenti e informazioni speciali per il funzionamento.



Leggere attentamente le istruzioni per l'uso.

5 Istruzioni per la sicurezza



Leggere attentamente le istruzioni per l'uso e osservare nello specifico le informazioni sulla sicurezza. In caso di mancato rispetto delle istruzioni per la sicurezza e delle informazioni sul corretto utilizzo del prodotto, si declina qualsiasi responsabilità per eventuali danni a persone o cose. In questi casi, la garanzia decade.

5.1 Informazioni generali

- Il prodotto non è un giocattolo. Tenere fuori dalla portata di bambini e animali domestici.
- Non lasciare il materiale di imballaggio incustodito. Potrebbe diventare un giocattolo pericoloso per i bambini.
- Non esitare a contattare il nostro servizio assistenza o altro personale tecnico competente, in caso di domande che non trovano risposta nel manuale di istruzioni del prodotto.

5.2 Gestione

- Se non è più possibile utilizzare il prodotto in tutta sicurezza, metterlo fuori servizio e proteggerlo da qualsiasi uso accidentale. Il corretto funzionamento non è più garantito se il prodotto:
 - è visibilmente danneggiato,
 - non funziona più correttamente,
 - è stato conservato per lunghi periodi in condizioni ambientali avverse o
 - è stato sottoposto a gravi sollecitazioni legate al trasporto.
- Maneggiare il prodotto con cautela. Sobbalzi, urti o cadute, anche da altezze ridotte, possono danneggiare il prodotto.
- Consultare un esperto in caso di dubbi sul funzionamento, la sicurezza o la connessione dell'apparecchio.

5.3 Condizioni di esercizio

- Non sottoporre il prodotto a sollecitazioni meccaniche.
- Proteggere l'apparecchiatura da temperature estreme, forti urti, gas, vapori e solventi infiammabili.
- Proteggere il prodotto da condizioni di umidità e bagnato.

- Proteggere il prodotto dalla luce solare diretta.
- Non accendere il prodotto dopo che è stato spostato da un ambiente freddo a uno caldo. La condensa generata potrebbe danneggiarlo irrimediabilmente. Lasciare che il prodotto raggiunga la temperatura ambiente prima dell'uso.
- Non utilizzare in nessun caso il prodotto in prossimità di forti campi magnetici o elettromagnetici o di antenne trasmettenti o generatori HF. In caso contrario verrebbe compromesso il corretto funzionamento del prodotto.

5.4 Dispositivi collegati

- Osservare anche le istruzioni di sicurezza e di funzionamento di qualunque altro dispositivo collegato al prodotto.

5.5 Installazione elettrica



AVVERTENZA! Pericolo per la propria sicurezza!

Il prodotto deve essere installato esclusivamente da persone con conoscenze ed esperienze elettriche attinenti! *)

Nel caso in cui non venga installato correttamente, si rischierà:

- la propria vita
- la vita dell'utente del dispositivo elettrico
- gravi danni alle cose, ad es. a causa di un incendio
- la responsabilità per lesioni personali e danni materiali

Consultare sempre un elettricista!

*) Conoscenza tecnica richiesta per eseguire l'installazione:

Per l'installazione sono necessarie in particolare le seguenti conoscenze tecniche:

- Le "Cinque regole sulla sicurezza": Scollegamento dalla rete elettrica; protezione contro l'accensione accidentale; verifica dell'assenza di tensione; messa a terra e cortocircuito; copertura o protezione delle parti adiacenti sotto tensione
- Utilizzo di strumenti, dispositivi di misurazione e dispositivi di protezione individuale adeguati, se necessario
- Analisi dei risultati di misurazione
- Utilizzo di materiali per l'installazione elettrica per soddisfare i requisiti di disinserimento
- Gradi di protezione IP
- Montaggio dei materiali per l'installazione elettrica
- Tipo di alimentazione (sistema TN, sistema IT, sistema TT) e relativi criteri di collegamento (messa a terra classica, messa a terra di protezione, misure aggiuntive necessarie, ecc.)

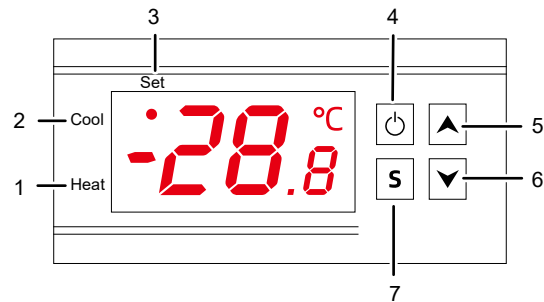
Nel caso in cui non si sia dei professionisti, evitare di farlo da soli e fare eseguire l'installazione a un tecnico specializzato.

5.6 Prodotto

Pericolo di scossa elettrica e/o danni al prodotto!

- Osservare le interfacce separate per il cavo di discesa del sensore, i relè e l'alimentazione.
- Osservare i punti di collegamento separati per il sensore e l'alimentazione.
- Per evitare interferenze, il cavo di discesa del sensore e i fili dell'alimentazione devono essere tenuti lontani ad una distanza adeguata.

6 Panoramica prodotto



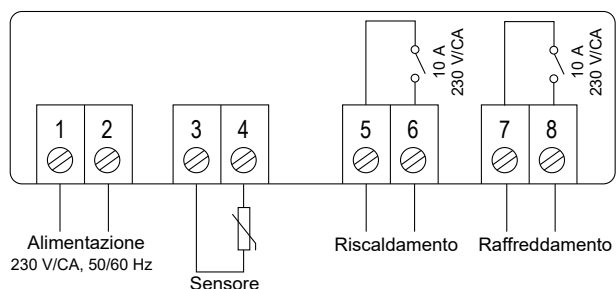
- | | |
|--|--------------------------------------|
| 1 Stato di riscaldamento | 2 Stato di raffreddamento |
| 3 Indicatore della modalità impostazioni | 4 Pulsante di Accensione/Spengimento |
| 5 Pulsante Su | 6 Pulsante Giù |
| 7 Pulsante Set (Impostazioni) | |

7 Schemi di collegamento

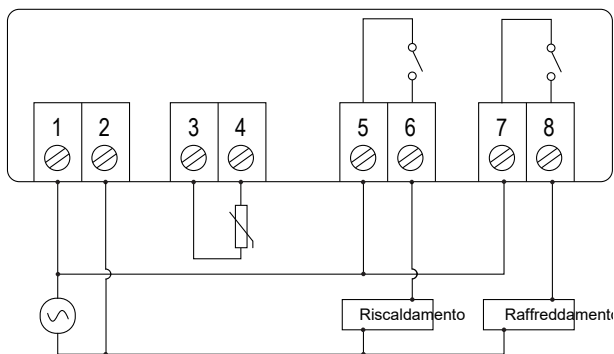
Importante:

- Osservare la sezione dedicata alle "Istruzioni per la sicurezza", in particolare le avvertenze sull'"Installazione elettrica".

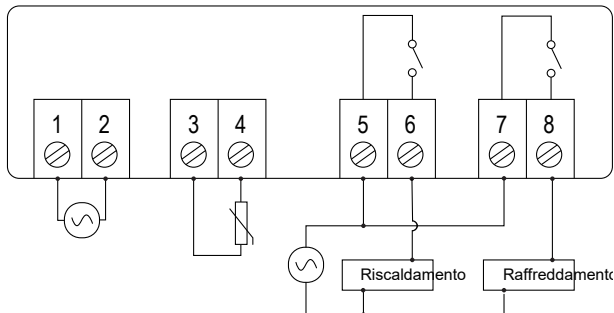
7.1 Descrizione generale



7.2 Alimentazione condivisa



7.3 Alimentazioni indipendenti



8 Funzionamento

8.1 Indicatori di stato

Indicatore	Descrizione
Raffreddamento	Acceso: raffreddamento attivato, Spento: raffreddamento disattivato, Lampeggio: Il ritardo del compressore è attivato.
Riscaldamento	Acceso: Riscaldamento attivato, Spento: Riscaldamento disattivato.
Configurazione	Acceso: la modalità impostazioni è attivata.

8.2 Comandi a pulsante

Pulsante	Nome	Descrizione
	Alimentazione	Premere per l'accensione. Premere e tenere premuto per lo spegnimento.
	Su / Giù	Aumento / Diminuzione
	impostazioni	Premere e tenere premuto per il passaggio alla "modalità impostazioni". Consente la modifica dei valori in "modalità impostazioni". Premere e tenere premuto , poi premere oppure per regolare le impostazioni.

8.3 Accensione/Spengimento

- Accensione: premere il pulsante di alimentazione.
- Spengimento: premere e tenere premuto il pulsante di alimentazione.
- Al momento dell'accensione e dello spegnimento si potrebbe udire il "clic" del relè, il che è normale.
- In stato di spegnimento, il display si spegne e non ha luogo alcun controllo della temperatura.

8.4 Impostazioni di sistema

impostazioni	Descrizione
F1	Temperatura nominale. Intervallo: da -50 a +99 °C, Valore predefinito: 10 °C ■ Nel caso in cui la temperatura superi il valore della temperatura nominale, viene emesso un segnale acustico.
F2	Valore di differenza (isteresi) Intervallo: da 1 a +10 °C; Valore predefinito: 3 °C ■ Il riscaldamento viene attivato quando: Temperatura misurata ≤ [(temperatura nominale) - (valore di differenza)]. ■ Il raffreddamento viene attivato quando: Temperatura misurata ≥ [(temperatura nominale) + (valore di differenza)].
F3	Ritardo del compressore. Intervallo: da 1 - 10 minuti, Impostazione predefinita: 3 minuti ■ Si tratta del ritardo tra il raggiungimento della temperatura nominale e il momento in cui il relè attiva il riscaldamento o il raffreddamento. ■ Ciò impedisce al sistema di riscaldamento/raffreddamento di riavviarsi troppo rapidamente dopo l'arresto. Tale funzione consente di minimizzare l'usura e il logoramento dei sistemi di riscaldamento/raffreddamento.
F4	Compensazione della temperatura (calibrazione)

impostazioni	Descrizione
	Intervallo: da -10 a +10, Valore predefinito 0 ■ Misurare la temperatura tramite un termometro esterno e confrontare il risultato con la temperatura indicata sul prodotto. ■ Consente di compensare eventuali discrepanze tra il risultato della misurazione e ciò che viene indicato sul prodotto.

REQUISITI:

- ✓ Il prodotto è collegato all'alimentazione ed è acceso.

1. Premere e tenere premuto per il passaggio alla modalità impostazioni.
2. Pressione oppure per scorrere tra le impostazioni.
3. Premere e tenere premuto , poi premere oppure per regolare le impostazioni.
4. Pressione per salvare le impostazioni e tornare alla schermata principale.
→ Se per 10 secondi non viene premuto alcun tasto, il menu delle impostazioni si chiude (senza salvare).

→ Le impostazioni di sistema vengono salvate dopo lo spegnimento.

9 Codici di errore

Codice	Descrizione
EE	Problema: circuito aperto o cortocircuito ■ Viene emesso un segnale acustico e l'alimentazione viene interrotta. ■ Premere un pulsante qualsiasi per disattivare la segnalazione acustica. ■ Il normale funzionamento viene ripristinato non appena viene risolta la causa dell'errore.
HH	Problema: La temperatura massima (99 °C) è stata superata. ■ Viene emesso un segnale acustico e l'alimentazione viene interrotta. ■ Premere un pulsante qualsiasi per disattivare la segnalazione acustica. ■ Il normale funzionamento viene ripristinato non appena viene risolta la causa dell'errore.

10 Pulizia e manutenzione

AVVISO! Non utilizzare detergenti aggressivi, alcol o altre soluzioni chimiche in quanto possono danneggiare l'alloggiamento e causare malfunzionamenti.

Pulire il prodotto con un panno asciutto e privo di lanugine.

Scolleghere sempre il prodotto dall'alimentazione prima di qualunque intervento di pulizia.

11 Smaltimento



I dispositivi elettronici sono rifiuti riciclabili e non devono essere smaltiti assieme ai rifiuti domestici. Al termine del ciclo di vita, smaltire il prodotto in conformità alle relative disposizioni di legge.

In questo modo, sarà possibile adempiere agli obblighi di legge e contribuire alla tutela dell'ambiente.

12 Dati tecnici

Alimentazione	230 V/CA, 50/60 Hz
Potenza assorbita	<3 W
Capacità di contatto del relè.....	Raffreddamento: 10 A, 230 V/CA Riscaldamento: 10 A, 230 V/CA
Risoluzione.....	0,1 °C
Ritardo di errore del sensore.....	1 minuto
Intervallo di controllo della temperatura.....	da -50 a +99 °C
Tipo di sensore.....	NTC
Lunghezza del cavo del sensore.....	2 m (inclusa la sonda)
Dimensioni di montaggio (L x A).....	71 x 29 mm
Temperatura di esercizio	da 0 a 60 °C
Umidità di esercizio	da 20 a 85 % UR
Temperatura di esercizio	da -30 a +75 °C
Umidità di conservazione	da 20 a 85 % UR
Dimensioni (L x A x P) (circa)	75 x 34,5 x 85 mm
Peso (indicativo)	Totale: 191 g Controller: 174 g

Publicato da Conrad Electronic SE, Klaus-Conrad-Str. 1, D-92240 Hirschau (www.conrad.com).

Tutti i diritti, compresa la traduzione, riservati. La riproduzione con qualunque mezzo (ad es. fotocopie, microfilm o memorizzazione su sistemi di elaborazione elettronica dei dati) è rigorosamente vietata senza la previa autorizzazione scritta dell'editore. È vietata la ristampa, anche parziale. La presente pubblicazione rappresenta lo stato tecnico al momento della stampa.

Copyright by Conrad Electronic SE.

*2348250_V2_1121_dh_mh_it I2/O2