



TOOLCRAFT

Istruzioni per l'uso

Spazzola elettrica a batteria per fughe

N. d'ordine: 2377042



1 Uso previsto

Il prodotto consiste in una spazzola a batteria per fughe. Può essere utilizzata per rimuovere le erbacce tra le pietre del pavimento e il solaio. Non è destinata all'uso su superfici sensibili come le piastrelle.

- L'accumulatore e il caricabatteria sono venduti separatamente.
- Supporto per rotelle a spazzola in nylon e in metallo.
- Protezione garantita da sovraccarico, sovratemperatura e bassa tensione.

Il prodotto non deve essere utilizzato per scopi commerciali, artigianali o industriali.

Il contatto con l'umidità deve essere evitato in qualunque circostanza.

Qualora si utilizzi il prodotto per scopi diversi da quelli previsti, questo potrebbe danneggiarsi.

L'uso improprio può provocare cortocircuiti, incendi o altri pericoli.

Questo prodotto è conforme ai relativi requisiti nazionali ed europei.

Per motivi di sicurezza e in base alle normative, l'alterazione e/o la modifica del prodotto non sono consentite.

Leggere attentamente le istruzioni e conservarle in un luogo sicuro. In caso di cessione del prodotto a terzi, accludere anche le presenti istruzioni per l'uso.

Tutti i nomi di aziende e le denominazioni di prodotti ivi contenuti sono marchi dei rispettivi proprietari. Tutti i diritti sono riservati.

2 Contenuto della confezione

- Cacciavite
- Spazzola in nylon
- Spazzola in metallo
- Protezione per la spazzola
- Rotella di guida
- 2 viti per la protezione della spazzola
- Chiave per dado assale
- Chiave
- Istruzioni per l'uso

3 Parti di ricambio e accessori

Le parti di ricambio e gli accessori sono disponibili sul sito www.conrad.com.

3.1 Accumulatori

- N. d'ordine 1881809: ioni di litio 20 V, 2 Ah
- N. d'ordine 1881810: ioni di litio 20 V, 4 Ah
- N. d'ordine 2331500: ioni di litio 20 V, 5 Ah

3.2 Caricabatterie

- N. d'ordine 1881811: 2,3 A
- N. d'ordine 1881812: da 2,3 a 5,0 A
- N. d'ordine 2388640: 2 da 4,5 A

3.3 Spazzole

- N. d'ordine 2376139, set di spazzole di ricambio

4 Informazioni aggiornate sul prodotto

È possibile scaricare le informazioni più recenti sul prodotto sul sito www.conrad.com/downloads o eseguendo la scansione del codice QR. Seguire le istruzioni sul sito web.

5 Descrizione dei simboli



Il simbolo del punto esclamativo in un triangolo viene utilizzato per indicare informazioni importanti nel presente documento. Leggere sempre attentamente queste informazioni.



Indossare dispositivi di protezione dell'udito.



Indossare occhiali protettivi.



Indossare una mascherina.



Evitare in qualsiasi caso di avviare l'apparecchio quando è inclinato!



Parti rotanti. Tenere mani e piedi a debita distanza!



Evitare l'uso del prodotto in caso di pioggia, neve o di esporto a umidità e liquidi.



Pericolo di parti proiettate! Tenere gli astanti lontano dal luogo di utilizzo.

→ Il simbolo della freccia indica suggerimenti e informazioni speciali per il funzionamento.

6 Istruzioni per la sicurezza



Leggere attentamente le istruzioni per l'uso e osservare nello specifico le informazioni sulla sicurezza. In caso di mancato rispetto delle istruzioni per la sicurezza e delle informazioni sul corretto utilizzo del prodotto, si declina qualsiasi responsabilità per eventuali danni a persone o cose. In questi casi, la garanzia decade.

6.1 Informazioni generali

- Questo apparecchio non è destinato all'uso da parte di persone (compresi i bambini) con ridotte capacità fisiche, sensoriali o mentali o senza l'esperienza e/o le conoscenze necessarie, a meno che non siano sorvegliati da una persona responsabile della loro sicurezza o non abbiano ricevuto istruzioni su come utilizzare l'apparecchio.

- I bambini non devono giocare con questo apparecchio.

- Il prodotto non è un giocattolo. Tenere fuori dalla portata di bambini e animali domestici.
- Non lasciare il materiale di imballaggio incustodito. Potrebbe diventare un giocattolo pericoloso per i bambini.
- Non esitare a contattare il nostro servizio assistenza o altro personale tecnico competente, in caso di domande che non trovano risposta nel manuale di istruzioni del prodotto.
- Far eseguire i lavori di manutenzione, adattamento e riparazione esclusivamente da un esperto o da un laboratorio specializzato.

6.2 Gestione

- Maneggiare il prodotto con cautela. Sobbalzi, urti o cadute, anche da altezze ridotte, possono danneggiare il prodotto.

6.3 Condizioni di esercizio

- Non sottoporre il prodotto a sollecitazioni meccaniche.
- Proteggere l'apparecchiatura da temperature estreme, forti urti, gas, vapori e solventi infiammabili.
- Proteggere il prodotto da condizioni di umidità e bagnato.
- Non accendere il prodotto dopo che è stato spostato da un ambiente freddo a uno caldo. La condensa generata potrebbe danneggiarlo irrimediabilmente. Lasciare che il prodotto raggiunga la temperatura ambiente prima dell'uso.

6.4 Funzionamento

- Consultare un esperto in caso di dubbi sul funzionamento, la sicurezza o la connessione dell'apparecchio.
- Se non è più possibile utilizzare il prodotto in tutta sicurezza, metterlo fuori servizio e proteggerlo da qualsiasi uso accidentale. NON tentare di riparare il prodotto da soli. Il corretto funzionamento non è più garantito se il prodotto:
 - è visibilmente danneggiato,
 - non funziona più correttamente,
 - è stato conservato per lunghi periodi in condizioni ambientali avverse o
 - è stato sottoposto a gravi sollecitazioni legate al trasporto.

6.5 Avvertenze generali sulla sicurezza degli utensili elettrici

Conservare tutte le avvertenze e le istruzioni per riferimento futuro.

Il termine "utensile elettrico" nelle avvertenze si riferisce all'utensile elettrico (con cavo) o a batteria (senza cavo).

6.5.1 Sicurezza nell'area di lavoro

- **Tenere l'area di lavoro pulita e ben illuminata.** Le aree ingombre o buie possono favorire incidenti.
- **Non utilizzare utensili elettrici in zone con atmosfere esplosive, come ad esempio in presenza di liquidi infiammabili, gas o polveri.** Gli utensili creano scintille che possono incendiare la polvere od i fumi.
- **Tenere i bambini e gli astanti lontano dalla zona di lavoro durante l'uso di un utensile elettrico.** Le distrazioni possono far perdere il controllo.

6.5.2 Sicurezza elettrica

- **Evitare il contatto del corpo con superfici messe a terra, come tubi, radiatori, forneli e frigoriferi.** Sussiste un rischio maggiore di scossa elettrica se il vostro corpo viene collegato a terra.
- **Non esporre gli utensili elettrici alla pioggia o a condizioni di umidità.** L'acqua che entra in un utensile elettrico aumenta il rischio di scosse elettriche.

6.5.3 Sicurezza personale

- Quando si utilizza un utensile elettrico prestare attenzione a ciò che si sta facendo e usare il buon senso. Non utilizzare utensili elettrici quando si è stanchi o sotto l'effetto di droghe, alcool o farmaci. Un momento di disattenzione durante l'utilizzo di utensili elettrici può causare gravi lesioni personali.
- Usare i dispositivi di protezione individuali. Indossare sempre occhiali di protezione. L'utilizzo di dispositivi di sicurezza come maschera antipolvere, scarpe di sicurezza antiscivolo, un elmetto o una protezione dell'udito ogni volta che è necessario riduce lesioni personali.
- Prevenire l'avviamento involontario. Assicurarsi che l'interruttore sia in posizione off prima di connettersi alla fonte di alimentazione e/o alla batteria, prendere o trasportare l'attrezzo. Portare gli utensili elettrici con il dito sull'interruttore o dare energia agli utensili elettrici che hanno l'interruttore acceso invita agli incidenti.
- Rimuovere qualsiasi chiave di regolazione o chiave prima di accendere l'utensile elettrico. Una chiave inglese o una chiave lasciata attaccata a una parte rotante dell'utensile elettrico può provocare lesioni personali.
- Non oltrepassare i limiti. Mantenere sempre una corretta posizione dei piedi e un corretto bilanciamento. Ciò consente di mantenere un controllo migliore dell'utensile elettrico in situazioni impreviste.
- Vestirsi adeguatamente. Non indossare abiti larghi né gioielli. Tenere capelli, abiti e guanti lontano dall'utensile elettrico. Vestiti non aderenti, gioielli o capelli lunghi possono impigliarsi nelle parti in movimento.
- Se sono previsti dispositivi per il collegamento di impianti di estrazione e raccolta della polvere, assicurarsi che questi siano collegati e utilizzati correttamente. L'uso della raccolta della polvere può ridurre i rischi legati alla polvere.

6.5.4 Uso e cura degli utensili elettrici

- Non forzare l'utensile elettrico. Utilizzare l'utensile elettrico corretto per la destinazione di utilizzo. L'utensile elettrico corretto eseguirà il lavoro in modo migliore e più sicuro alla velocità per la quale è stato progettato.
- Non utilizzare l'utensile elettrico se non è possibile accenderlo e spegnerlo tramite l'interruttore. Qualsiasi utensile elettrico che non possa essere controllato attraverso il proprio interruttore è pericoloso e deve essere riparato.
- Scollegare la spina dalla fonte di corrente e/o il pacco batteria dall'utensile elettrico prima di effettuare qualsiasi regolazione, cambiare gli accessori o riporre gli utensili elettrici. Tali misure di sicurezza preventive riducono il rischio di avviare in modo accidentale l'utensile elettrico.
- Conservare gli utensili elettrici inattivi fuori dalla portata dei bambini e non permettere che l'utensile elettrico venga utilizzato da persone che non hanno familiarità con esso o con le presenti istruzioni. Gli utensili elettrici, nelle mani di persone non adeguatamente formate, rappresentano un pericolo.
- Manutenzione degli utensili elettrici. Controllare che tutte le parti siano ben allineate, che le parti mobili siano ben collegate, che non vi siano componenti rotti o che non sussistano condizioni che possano compromettere il funzionamento dell'utensile elettrico. Se danneggiato, far riparare l'utensile elettrico prima dell'uso. Molti incidenti sono causati da utensili elettrici su cui non è stata effettuata una corretta manutenzione.
- Utilizzare l'elettro utensile, gli accessori e le punte per utensili ecc. secondo queste istruzioni, tenendo conto delle condizioni di lavoro e del lavoro da eseguire. L'uso dell'utensile elettrico per operazioni diverse da quelle previste potrebbe provocare una situazione pericolosa.

6.5.5 Utilizzo e cura dell'utensile elettrico

- Effettuare la ricarica solamente con il caricabatteria specificato dal produttore. Un caricabatteria adatto a un tipo di pacco batteria specifico può comportare pericoli di incendio se utilizzato con altri tipi di pacchi batteria.
- Usare gli utensili elettrici solo con pacchi batteria specificamente designati. L'utilizzo di altri tipi di pacchi batteria può comportare pericoli di lesioni o incendio.
- Quando il pacco batteria non è in uso, tenerlo lontano da altri oggetti metallici, come graffette, monete, chiavi, chiodi, viti o altri piccoli oggetti metallici, che potrebbero stabilire una connessione tra un terminale e l'altro. La messa in cortocircuito dei terminali della batteria può causare ustioni o incendi.
- In caso di utilizzo improprio, il liquido potrebbe fuoriuscire dalla batteria; evitarne il contatto. In caso di contatto accidentale, sciacquare con acqua. In caso di contatto del liquido con gli occhi, consultare anche un medico. Il liquido fuoriuscito dalla batteria potrebbe provocare irritazioni o ustioni.

6.5.6 Assistenza

- Far riparare l'elettro utensile da una persona qualificata che utilizzi solo parti di ricambio identiche. Questo assicurerà che la sicurezza dell'utensile elettrico sia mantenuta.

6.6 Avvertenze di sicurezza specifiche per le operazioni di spazzolatura con filo metallico

- Siate consapevoli che le setole di filo vengono lanciate dalla spazzola anche durante il funzionamento ordinario. Non sollecitare troppo i fili applicando un carico eccessivo alla spazzola. Le setole di filo metallico possono facilmente penetrare i vestiti leggeri e/o la pelle.
- Lasciare girare le spazzole alla velocità di funzionamento per almeno un minuto prima di usarle. Durante questo tempo nessuno deve stare davanti o in linea con la spazzola. Durante il tempo di rodaggio le setole o i fili allentati si staccheranno.

- Dirigere lo scarico della spazzola metallica rotante lontano dal corpo. Piccole particelle e minuscoli frammenti di filo metallico possono essere scaricati ad alta velocità durante l'uso di queste spazzole e possono rimanere incastrati nella pelle.

6.7 Spazzole

- Le spazzole non devono essere montate su apparecchi con una velocità superiore a quella massima consentita per le spazzole.
- Evitare di utilizzare spazzole danneggiate.
- Lo scolorimento dovuto alla ruggine o altri segni di cambiamenti chimici o meccanici del materiale di riempimento possono provocare guasti prematuri.
- Le spazzole devono essere conservate in scaffali, contenitori o scatole adatti, in modo tale da proteggerle dai seguenti effetti:
 - Umidità elevata, calore, acqua o altri liquidi che potrebbero danneggiare la spazzola.
 - Esposizione ad acidi, o fumi di acidi, che potrebbero provocarne il deterioramento.
 - Qualsiasi temperatura bassa a sufficienza da causare la formazione di condensa sulla spazzola quando viene rimossa dal luogo di conservazione e portata in un ambiente che presenta una temperatura più elevata.
 - Deformazione di uno qualsiasi dei componenti della spazzola.

6.8 Pericolo di accensione involontaria

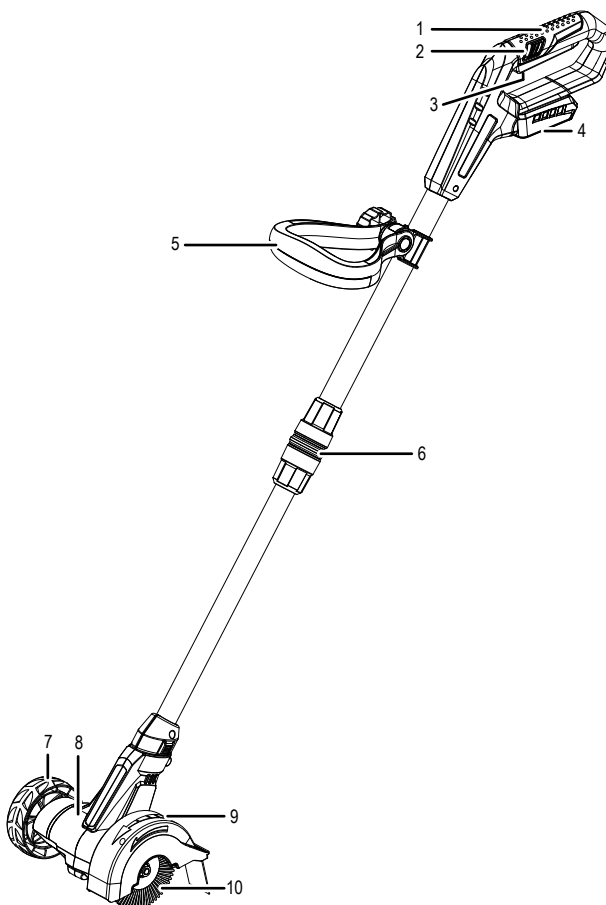
- PERICOLO DI LESIONI A CAUSA DI ACCENSIONI INVOLONTARIE! Effettuare sempre lo spegnimento e rimuovere la batteria:
 - quando il prodotto viene lasciato senza supervisione
 - Se durante l'assemblaggio, il controllo, la manutenzione o la pulizia
 - il prodotto mostra segni di malfunzionamento

6.9 Rischi residui

Anche nel caso in cui il prodotto venga utilizzato in conformità alle presenti istruzioni, alcuni rischi residui non potranno essere esclusi. Ad esempio:

- Danneggiamento delle vie respiratorie in caso di mancato utilizzo di una mascherina antipolvere.
- Danneggiamento dell'udito in caso di mancato utilizzo di apposite protezioni.
- Danneggiamento di braccia e mani dovuto alle vibrazioni dell'apparecchio in caso di utilizzo prolungato o di utilizzo e/o manutenzione impropria dello stesso.

7 Panoramica prodotto

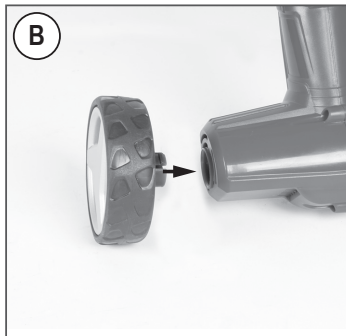
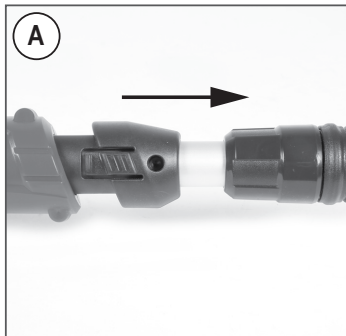


- | | | | |
|---|--|----|---|
| 1 | Impugnatura | 2 | Interruttore di sicurezza |
| 3 | Interruttore di accensione/spegnimento | 4 | Accumulatore (venduto separatamente) |
| 5 | Impugnatura aggiuntiva | 6 | Blocco del meccanismo di estensione dell'asta |
| 7 | Rotella di guida | 8 | Unità motore |
| 9 | Protezione per la spazzola | 10 | Spazzola rotativa |

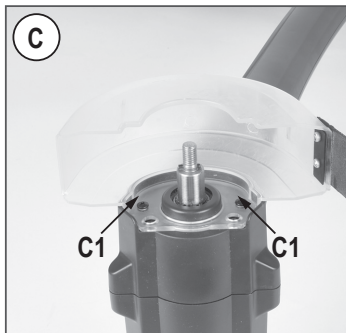
8 Assemblaggio

Importante:

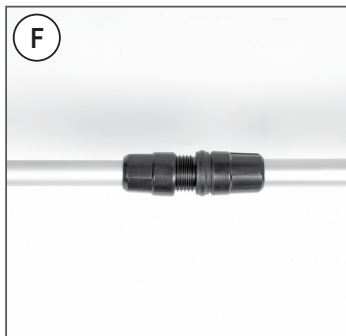
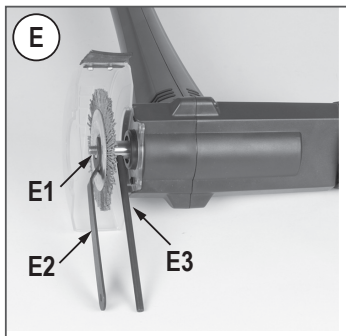
- PERICOLO DI LESIONI A CAUSA DI ACCENSIONI INVOLONTARIE! Effettuare sempre lo spegnimento e rimuovere la batteria prima dell'assemblaggio



- Figura A: collegare l'asta telescopica all'unità motore. La stessa deve bloccarsi in posizione.
- Figura B: collegare la rotella di guida nell'apposito supporto. La stessa deve bloccarsi in posizione.



- Figura C: inserire le 2 viti per la protezione della spazzola [C1]. Evitare di stringerle in modo eccessivo per non danneggiare l'alloggiamento in plastica.
- Figura D: fissare la spazzola rotativa all'asse mostrato in figura.
 - Osservare la direzione indicata sulla rotella a spazzola e sulla rotella di guida.
 - Spazzola in metallo: utilizzarla su superfici robuste e per la rimozione di erbacce ostinate.
 - Spazzola in nylon: utilizzarla per vegetazione leggera e su superfici troppo sensibili per la spazzola in acciaio.



- Figura E: fissare la spazzola rotativa all'asse.
 - [E1] Fissare la spazzola rotativa all'asse tramite il dado in dotazione.
 - [E3] Inserire la chiave per il dado assiale nell'apposita sede e tenerla in posizione per evitare che l'asse ruoti.
 - [E2] Utilizzare la chiave per fissare il dado.
- Figura F: sbloccare il meccanismo di estensione dell'asta "OPEN <-> LOCK" per regolare la lunghezza. Assicurarsi che l'asta sia bloccata prima dell'uso.



- Figura G: allentare il dado [G1] sull'impugnatura aggiuntiva e regolare la posizione. Serare il dado per bloccare l'impugnatura prima dell'uso.

- Figura H: inserire una batteria compatibile nell'apposita sede. Deve scattare in posizione.

Importante:

PERICOLO DI LESIONI PER ACCENSIONI ACCIDENTALI! Montare la batteria solamente quando si è pronti per l'uso.

9 Funzionamento

Importante:

- PERICOLO DI LESIONI A CAUSA DI ACCENSIONI INVOLONTARIE! Effettuare sempre lo spegnimento e rimuovere la batteria:
 - quando il prodotto viene lasciato senza supervisione.
 - Se durante la manutenzione, il controllo o la pulizia
 - il prodotto mostra segni di malfunzionamento.
- Effettuare sempre una prova per verificare i possibili effetti sulla superficie prima di iniziare il lavoro. Evitare in qualsiasi caso l'uso su superfici sensibili, ad es. piastrelle.
- Evitare in qualsiasi caso di sollevare o trasportare il prodotto quando il motore è in funzione!
- Evitare in qualsiasi caso di mettere in funzione il prodotto senza aver montato la protezione per la spazzola.
- Evitarne l'uso su superfici instabili come ghiaia o terra, in quanto la rotella in movimento raccoglie pietre e particelle con il rischio di proiettarle.
- Evitarne l'uso in prossimità di persone, animali, auto, finestre oppure oggetti, in quanto i frammenti proiettati potrebbero causare danni.
- Utilizzare sempre il prodotto con entrambe le mani.

1. Per l'accensione: far scorrere il blocco di sicurezza e schiacciare l'interruttore di accensione/spegnimento.
2. Per lo spegnimento: rilasciare l'interruttore di accensione/spegnimento.

→ Passare la spazzola lungo le fughe a passo d'uomo. Se necessario, passare il prodotto sulla stessa fuga più volte.

10 Meccanismi di protezione

10.1 Fusibile per sovraccarico

- Nel caso in cui al motore venga opposta troppa resistenza, ad esempio una pressione eccessiva sulla spazzola durante l'uso, l'alimentazione viene interrotta.
- Se ciò si verifica, rilasciare l'interruttore di sicurezza per ripristinare la protezione da sovraccarico.

10.2 Protezione da sovratemperatura

- In caso di surriscaldamento della batteria, l'alimentazione viene interrotta.
- Se ciò si verifica, spegnere l'alimentazione e lasciare che l'accumulatore si raffreddi prima di riaccendere l'apparecchio.

10.3 Protezione da bassa tensione

- Per proteggere la batteria, nel caso in cui il livello di quest'ultima scenda al di sotto di un valore specifico, l'alimentazione viene interrotta.
- Se ciò si verifica, ricaricare la batteria o inserire nell'unità una batteria completamente carica.

11 Pulizia, manutenzione e stoccaggio

11.1 Pulizia

Importante:

- Non utilizzare detergenti aggressivi, alcol o altre soluzioni chimiche. Possono danneggiare l'alloggiamento e causare il malfunzionamento del prodotto.
- Non immergere il prodotto nell'acqua.

1. Spegnerne l'alimentazione e scollegare la batteria.
2. Lasciare raffreddare il prodotto fino al raggiungimento della temperatura ambiente.
3. Per rimuovere lo sporco o corpi estranei, utilizzare un panno pulito, aria compressa a bassa pressione o un pennello.

11.2 Manutenzione

- Nell'apparecchio non sono presenti parti che richiedono manutenzione.
- Sostituire le spazzole danneggiate o usurate, ad esempio consumate fino a circa 90 mm di diametro.

11.3 Stoccaggio

- Riporre l'apparecchio e gli accessori fuori dalla portata dei bambini in un luogo buio e asciutto a una temperatura superiore allo zero.

12 Smaltimento



I dispositivi elettronici sono rifiuti riciclabili e non devono essere smaltiti assieme ai rifiuti domestici. Al termine del ciclo di vita, smaltire il prodotto in conformità alle relative disposizioni di legge.

In questo modo, sarà possibile adempiere agli obblighi di legge e contribuire alla tutela dell'ambiente.

13 Dati tecnici

13.1 Prodotto

Valore nominale.....	20 V/CC
Classe di protezione.....	III
Velocità nominale.....	1200 giri/min.
Diametro della spazzola.....	max. 100 mm
Warunki pracy/przechowywania....	od +5 do +40 °C, 0 - 85 % wilg. wzgl. (bez kondensacji)
Dimensioni (L x A x P) (circa)	estensione max.: 240 x 1200 x 280 mm
Peso (indicativo)	Senza batteria: 1645 g

13.2 Rumore e vibrazioni

Livello di pressione sonora L_{pA}	57 dB (A)
Incertezza K_{pA}	3 dB
Livello di emissione sonora L_{wA}	77 dB(A)
Incertezza K_{wA}	3 dB
Valore di emissione delle vibrazioni a_h	$\leq 2,5 \text{ m/s}^2$
Incertezza K	$1,5 \text{ m/s}^2$

13.2.1 Informazioni sul rumore

- I valori sonori misurati sono stati determinati conformemente a prEN ISO 10518.
- Il livello di rumore dell'apparecchio può superare gli 85 dB(A).
- **Indossare dispositivi di protezione dell'udito.** L'impatto del rumore può causare danni all'udito.

13.2.2 Informazioni sulle vibrazioni

- I livelli di vibrazione sono stati determinati conformemente a prEN 10518. Può cambiare a seconda di come lo strumento viene utilizzato e può superare il valore specificato in circostanze eccezionali.
- Può essere usato per una valutazione preliminare dell'esposizione. La valutazione dovrebbe considerare i tempi in cui lo strumento è spento o quando è in funzione ma non esegue il compito. Ciò può ridurre significativamente il livello di esposizione per l'intero periodo di lavoro.
- Identificare ulteriori misure di sicurezza per proteggere l'operatore dagli effetti delle vibrazioni, ad esempio la manutenzione degli utensili e degli accessori, tenere le mani al caldo, procedure di lavoro strutturate, ecc.

14 Dichiarazione di conformità

DICHIARAZIONE DI CONFORMITÀ DECLARATION OF CONFORMITY

CEI Conrad Electronic International (HK) Limited
18th Floor, Tower 2, Nina Tower, No. 8 Yeung Uk Road,
Tsuen Wan, New Territories, Hong Kong

Dichiara sotto la sua sola responsabilità che il/i prodotto/i
Declares on our own responsibility, that the product(s)

N. ordine Order No	Nome Description	Modello no. Model No
2377042	TOOLCRAFT Spazzola rimuovi erbacce senza fili	N0C-100A/20

è conforme alle seguenti direttive, norme e/o regolamenti.
is (are) in conformity with following directives, norms and/or regulations.

Responsabile per l'Europa: Responsible for Europe:
Conrad Electronic SE, Klaus-Conrad-Str. 1, D-92240 Hirschau

Direttiva EMC 2014/30/EU / EMC directive 2014/30/EU
EN 55014-1:2017
EN 55014-2:2015

Direttiva MD 2006/42/EU / MD directive 2006/42/EU
EN 60335-1:2012/A2:2019
EN ISO12100:2010
EN 1083-2:1997
EN 62233:2008

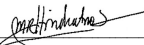
Direttiva RoHS 2011/65/EU + 2015/863/EU / RoHS directive 2011/65/EU + 2015/863/EU

Marchio CE sul prodotto / CE marking on product

CE

Hong Kong, 23.06.2021

CEI Conrad Electronic International (HK) Limited
18th Floor, Tower 2, Nina Tower, No. 8 Yeung Uk Road,
Tsuen Wan, New Territories, Hong Kong


Mr. Hindratno Setiadharm
QA Manager
Rappresentante autorizzato del produttore
Authorized representative of manufacturer

Publicato da Conrad Electronic SE, Klaus-Conrad-Str. 1, D-92240 Hirschau (www.conrad.com).

Tutti i diritti, compresa la traduzione, riservati. La riproduzione con qualunque mezzo (ad es. fotocopie, microfilm o memorizzazione su sistemi di elaborazione elettronica dei dati) è rigorosamente vietata senza la previa autorizzazione scritta dell'editore. È vietata la ristampa, anche parziale. La presente pubblicazione rappresenta lo stato tecnico al momento della stampa.

Copyright by Conrad Electronic SE.

*2377042_V3_1221_dh_mh_it I2/O3