


Attenzione:

- per evitare di danneggiare i componenti, non tentare di aprire o riparare il prodotto senza la supervisione di un professionista.
- Il raggio d'azione può essere influenzato da fattori ambientali e da vicine fonti di interferenza.
- Un uso corretto contribuisce a prolungare la durata del prodotto.

Istruzioni per l'uso
Auricolare Bluetooth con stazione di ricarica
Cod. 2377497
Uso previsto

Questo auricolare professionale utilizza la tecnologia ENC per la cancellazione del rumore del doppio microfono e dispone di una stazione di ricarica che offre all'unità un tempo di standby totale fino a 190 ore. Può essere abbinato a un massimo di 4 dispositivi.

Il prodotto è progettato per il solo uso in interni. Non usare all'aperto. Il contatto con l'umidità, ad esempio nei bagni, deve essere evitato in qualsiasi circostanza.

Per motivi di sicurezza e in base alle normative, l'alterazione e/o la modifica del prodotto non sono consentite. Se si utilizza il prodotto per scopi diversi da quelli descritti, potrebbe danneggiarsi. Inoltre, un uso improprio può provocare cortocircuiti, incendi, scosse elettriche o altri rischi. Leggere attentamente le istruzioni e conservarle in un luogo sicuro. In caso di cessione del prodotto a terzi, accludere anche le presenti istruzioni per l'uso.

Questo prodotto è conforme ai relativi requisiti nazionali ed europei. Tutti i nomi di aziende e le denominazioni di prodotti ivi contenuti sono marchi dei rispettivi proprietari. Tutti i diritti riservati.

Contenuto della confezione

- Cuffie
- Stazione di carica
- Cavo USB-C
- Istruzioni per l'uso

Istruzioni per l'uso aggiornate

È possibile scaricare i manuali d'uso aggiornati dal link www.conrad.com/downloads o eseguendo la scansione del codice QR. Seguire le istruzioni sul sito web.


Spiegazione dei simboli


Il simbolo composto da un fulmine inscritto in un triangolo indica che sussiste un rischio per la salute, ad esempio a causa di una scossa elettrica.



Questo simbolo con il punto esclamativo inscritto in un triangolo è utilizzato per evidenziare informazioni importanti nelle presenti istruzioni per l'uso. Leggere sempre attentamente queste informazioni.



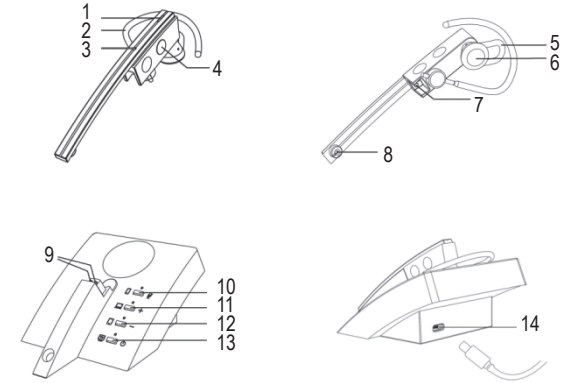
Il simbolo della freccia indica suggerimenti e informazioni importanti per il funzionamento.

Istruzioni per la sicurezza


Leggere attentamente le istruzioni e osservare nello specifico le informazioni sulla sicurezza. In caso di mancato rispetto delle istruzioni per la sicurezza e delle informazioni sul corretto utilizzo contenute nel presente manuale, si declina qualsiasi responsabilità per eventuali danni a persone o cose. In questi casi, la garanzia decade.

a) Informazioni generali

- Il dispositivo non è un giocattolo. Tenere fuori dalla portata di bambini e animali domestici.
- Non lasciare il materiale di imballaggio incustodito. Potrebbe diventare un giocattolo pericoloso per i bambini.
- Proteggere l'apparecchiatura da temperature estreme, luce diretta del sole, forti urti, umidità elevata, condensa, gas, vapori e solventi infiammabili.
- Non sottoporre il prodotto a sollecitazioni meccaniche.
- Se non è più possibile utilizzare il prodotto in tutta sicurezza, metterlo fuori servizio e proteggerlo da qualsiasi uso accidentale. Il corretto funzionamento non è più garantito se il prodotto:
 - è visibilmente danneggiato,
 - non funziona più correttamente,
 - è stato conservato per lunghi periodi in condizioni ambientali non idonee o
 - è stato sottoposto a gravi sollecitazioni dovute al trasporto.
- Maneggiare il prodotto con cautela. Sobbalzi, urti o cadute, anche da altezze esigue, possono causare danni al prodotto.
- Consultare un esperto in caso di dubbi sul funzionamento, la sicurezza o la connessione dell'apparecchio.
- Tutti gli interventi di manutenzione, modifica o riparazione devono essere eseguiti unicamente da un tecnico o presso un centro di riparazione autorizzato.
- In caso di domande che non rispondono a queste istruzioni per l'uso, contattare il nostro servizio di assistenza tecnica o altro personale tecnico.

Elementi operativi


- | | |
|---------------------------------|---|
| 1 Indicatore LED (blu, rosso) | 9 Contatti a molla in metallo della stazione di ricarica |
| 2 Gancio per l'orecchio | 10 Tasto di disattivazione audio chiamata |
| 3 Microfono secondario | 11 Aumento del volume |
| 4 Pulsante MFB | 12 Abbassamento del volume |
| 5 Auricolare | 13 Tasto di alimentazione/riproduzione/pausa della stazione di ricarica |
| 6 Altoparlante | 14 Porta di ricarica USB-C della stazione di ricarica |
| 7 Contatti di carica auricolare | |
| 8 Microfono | |

Funzionamento

Prima dell'uso rimuovere la pellicola protettiva dalle cuffie.

a) Ricarica dell'auricolare

Durante l'uso, se la luce rossa lampeggia lentamente due volte ogni 10 secondi, significa che la batteria è scarica e l'auricolare deve essere ricaricato.

1. Inserire l'auricolare nella stazione di ricarica e assicurarsi che siano collegate correttamente. Il LED rosso indica che l'auricolare è in ricarica.

Luce rossa accesa: ricarica in corso

Luce rossa spenta: carica completa

2. Per effettuare una ricarica completa ci vogliono circa 1,5 ore.

Nota:

- Quando la stazione di ricarica non sta caricando l'auricolare, l'indicatore luminoso sarà bianco o bianco sporco. Dopo aver tolto l'auricolare dalla stazione di ricarica, l'indicatore della stazione di ricarica si accenderà. Se la stazione di ricarica non viene utilizzata per un lungo periodo, entrerà in modalità di sospensione.
- Se non si utilizzano l'auricolare e la stazione di ricarica per un lungo periodo, si consiglia di caricare l'unità ogni 3 mesi per evitare danni alla batteria.

b) Ricarica della stazione di carica

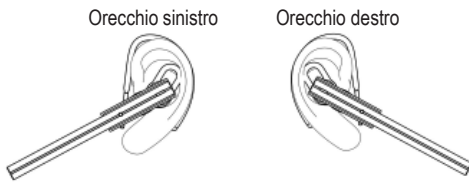
Quando si posiziona l'auricolare sulla stazione di ricarica, se l'indicatore luminoso rosso lampeggia una volta ogni 2 secondi, significa che il livello della batteria della stazione di ricarica è basso. Inoltre, se la spia sulla stazione di ricarica è spenta, significa che la stazione di ricarica non può caricare l'auricolare e la batteria nella stazione di ricarica è scarica.

1. Collegare il cavo di ricarica tipo C alla presa di ricarica sulla stazione di ricarica.
2. Collegare il cavo USB a una porta USB del computer o a un caricabatterie USB da 5 V.
 - LED rosso acceso = ricarica in corso
 - LED rosso spento = ricarica completa
3. Per effettuare una ricarica completa ci vogliono circa 2 ore.
4. Se l'auricolare è nella stazione di ricarica, l'auricolare si caricherà mentre la stazione di ricarica è in carica.


Nota:

1. La batteria è riciclabile.
2. Le batterie (pacco batterie o batterie installate) non devono essere esposte a calore eccessivo, come luce solare diretta o fuoco.

- Assicurarsi che il jack di ricarica sia asciutto prima dell'uso.



c) Collegamento dell'auricolare a dispositivi Bluetooth (accoppiato con 1 solo dispositivo)

Ogni auricolare può essere indossato singolarmente come auricolare Bluetooth.

- Accensione
 - L'auricolare professionale si accende automaticamente quando viene rimosso dalla stazione di ricarica.
 - Se l'auricolare è spento, premere il pulsante MFB per circa 3 secondi fino a quando il LED blu non lampeggia e viene riprodotto "Power on" (Accensione) attraverso l'auricolare.
- Abbinamento
 - Tenere premuto il tasto MFB per circa 5 secondi nello stato spento e rilasciarlo quando si vedono lampeggiare alternativamente le luci rossa e blu. Verrà riprodotto anche il messaggio vocale "Pairing" (Abbinamento) tramite l'auricolare.

3. Connessione

Quando l'auricolare è in modalità di abbinamento, cercare il nome del dispositivo Bluetooth corrispondente (vedere di seguito) dall'elenco dei dispositivi Bluetooth e connettersi. Tramite l'auricolare verrà riprodotto il messaggio vocale "Connected" (Connesso) dopo che i dispositivi sono stati abbinati.

Nome dispositivo Bluetooth RF-WE-510

4. Spegnimento.

- L'auricolare si spegne automaticamente una volta connesso alla stazione di ricarica.
- Premere il tasto MFB per circa 5 secondi e rilasciarlo quando il LED rosso si accende. Negli auricolari si udirà il messaggio vocale "Power off" (Spegnimento).

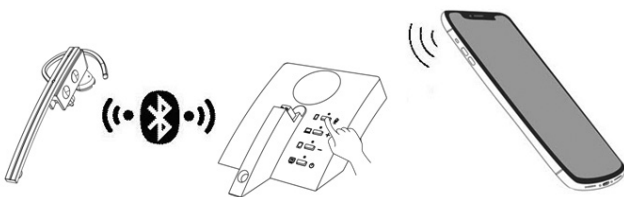
Nota:

- Ogni auricolare professionale passerà automaticamente alla modalità standby se disconnesso dal dispositivo (il LED blu lampeggerà una volta ogni 2 secondi) e si spegnerà automaticamente dopo 5 minuti per risparmiare energia.
- La modalità di abbinamento rimane attiva per 2 minuti. Se l'auricolare non si abbinava con un dispositivo entro 2 minuti, si spegnerà automaticamente.

d) Collegamento della stazione di ricarica con i dispositivi Bluetooth (Accoppiato con fino a 4 dispositivi)

1. Metodo di collegamento

Accendere l'auricolare e toglierlo dalla stazione di ricarica, quindi attivare la modalità di abbinamento sulla stazione di ricarica. Se si vogliono collegare più dispositivi Bluetooth, tenere premuto il tasto (10) / (11) / (12) / (13) sulla stazione per circa 3 secondi. Quando la spia bianca lampeggia, rilasciare il tasto, a questo punto la stazione si trova in modalità di abbinamento.



2. Commutazione dispositivi

Quando più dispositivi Bluetooth sono stati collegati alla stazione di ricarica, è possibile commutare da uno all'altro. Premere e tenere premuto per 2 secondi il tasto corrispondente al dispositivo Bluetooth che si desidera commutare. La luce bianca si accenderà, indicando che il dispositivo Bluetooth è stato commutato.

e) Abbinamento dell'auricolare con la stazione di ricarica (se non abbinato automaticamente)

- Accendere l'auricolare e la stazione separatamente.
- Cancellare l'elenco degli abbinamenti.

Mettere l'auricolare nella stazione (in modo che si ricarichi) e premere rapidamente i tasti funzione dell'auricolare 5 volte. Le luci rossa e blu sull'auricolare lampeggeranno rapidamente e le 4 luci sulla stazione lampeggeranno contemporaneamente. L'auricolare e la stazione si collegheranno automaticamente.

3. Collegamento dell'auricolare a una nuova stazione

Premere rapidamente 5 volte il primo tasto funzione sulla stazione. I 4 indicatori sulla stazione lampeggeranno contemporaneamente. Quindi accendere l'auricolare e premere il tasto funzione 5 volte. L'indicatore luminoso lampeggerà in rosso e blu e la nuova stazione si collegherà automaticamente.



Nota:

- L'auricolare è abbinato con la stazione prima della spedizione. In circostanze normali, è sufficiente estrarre l'auricolare dalla stazione di ricarica e si collegherà automaticamente.
- Se l'auricolare non si connette automaticamente dopo essere stato estratto dalla stazione di ricarica, seguire i passaggi precedenti per ristabilire la connessione tra l'auricolare e la stazione.

f) Funzioni dell'auricolare

1. Musica

Funzione	Stato dell'auricolare	Funzionamento auricolare	Funzionamento della stazione di ricarica	Tono prompt
Riproduzione	Messa in pausa della musica	Premere il tasto MFB (4)	Premere il tasto di accensione (13)	Bip
Pausa	Riproduzione della musica	Premere il tasto MFB (4)	Premere il tasto di accensione (13)	Bip
Brano precedente	Riproduzione della musica	N/D	N/D	N/D
Brano successivo	Riproduzione della musica	N/D	N/D	N/D
Aumento del volume	Riproduzione della musica	N/D	Premere il tasto +	N/D
Abbassamento del volume	Riproduzione della musica	N/D	Premere il tasto -	N/D
Assistente vocale	Collegato al dispositivo	Premere tre volte il tasto MFB (4)	N/D	Bip

2. Chiamata in corso

Funzione	Stato dell'auricolare	Funzionamento auricolare	Funzionamento della stazione di ricarica	Tono prompt
Annullare una chiamata	Chiamata	Premere il tasto MFB (4)	N/D	Bip
Rifiutare una chiamata	Chiamata in arrivo che squilla	Premi due volte il pulsante MFB (4)	N/D	Tono crescente
Rispondi alla chiamata	Chiamata in arrivo che squilla	Premere il tasto MFB (4)	Premere il tasto di accensione (13)	Tono decrescente
Terminare una chiamata	Durante una chiamata	Premere il tasto MFB (4)	Premere il tasto di accensione (13)	Bip
Passa la voce al telefono	Chiamata	N/D	N/D	N/D
Passa la voce all'auricolare	Chiamata	N/D	N/D	N/D
Aumento del volume	Durante una chiamata	N/D	Premere il tasto +	Bip
Abbassamento del volume	Durante una chiamata	N/D	Premere il tasto -	Bip

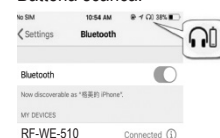
g) Display della batteria

Quando l'auricolare è connesso a un dispositivo iOS, il livello della batteria dell'auricolare verrà visualizzato sul dispositivo. Quando l'auricolare si sta scaricando, l'indicatore della batteria diventa rosso e mostra un'icona di batteria scarica. Verrà inoltre fornito un messaggio audio per ricordare di caricare l'auricolare.

Carica completa:



Batteria scarica:



h) Indicatore luminoso

	Indicatore luminoso	Stato
Cuffie	I LED rosso e blu lampeggiano rapidamente in modo alternato	Abbinamento con un dispositivo Bluetooth
	I LED rosso e blu lampeggiano rapidamente in modo alternato	Abbinamento con la stazione (durata molto breve)
	Il LED blu lampeggia una volta ogni 5 secondi.	Non connesso
	Il LED blu lampeggia due volte ogni 10 secondi.	Connesso
	Il LED rosso lampeggia due volte ogni 10 secondi	Basso livello di carica della batteria
Stazione di carica	Quando il caricabatterie non è collegato e l'auricolare non è sulla stazione, l'indicatore di alimentazione sulla stazione di ricarica è grigio e bianco.	Stato inattivo
	La stazione è connessa a un dispositivo Bluetooth e il LED del tasto di accensione è bianco.	Connessa a un dispositivo Bluetooth
	L'auricolare è connesso a un dispositivo Bluetooth e la luce bianca sul tasto di accensione lampeggia lentamente.	Collegato all'auricolare, ma la stazione non è collegata a un dispositivo Bluetooth
	La stazione di ricarica non ha un indicatore luminoso quando l'auricolare è posizionato sulla stazione.	L'auricolare si sta caricando
	Durante il processo di ricarica la luce rossa è accesa.	La stazione si sta caricando
	Una volta completata la carica, la luce rossa si spegne.	La stazione è completamente carica
	L'indicatore LED bianco sul tasto di disattivazione dell'audio lampeggia.	La funzione di disattivazione dell'audio è attiva

i) Ripristino delle impostazioni di fabbrica

Mettere l'auricolare nella stazione di ricarica e premere rapidamente il tasto MFB dell'auricolare 5 volte. Le luci rossa e blu dell'auricolare lampeggeranno rapidamente e le 4 luci della stazione lampeggeranno contemporaneamente.

Premere il tasto MFB dell'auricolare 5 volte.



Nota:

- Dopo un ripristino delle impostazioni di fabbrica, l'elenco dei dispositivi Bluetooth abbinati verrà eliminato e l'auricolare non si ricollegherà automaticamente a nessun dispositivo Bluetooth precedentemente connesso.
- Dopo un ripristino delle impostazioni di fabbrica, quando l'auricolare si riaccende, entrerà automaticamente in modalità di abbinamento (le spie rossa e blu lampeggiano velocemente).

j) Pulizia e manutenzione

Leggere attentamente le seguenti raccomandazioni prima di utilizzare l'unità.

- Utilizzare e conservare l'unità in un ambiente asciutto per evitare che il circuito interno venga danneggiato. Non indossare l'auricolare quando si fanno esercizi ginnici per evitare di danneggiarlo con il sudore.
- Pulire l'auricolare prima di inserirlo nella stazione di ricarica per evitare che il sudore corrodi il prodotto.
- Tenere il prodotto lontano dalla luce solare diretta o dal calore. Le alte temperature possono ridurre la durata del dispositivo, distruggere la batteria o deformare alcune parti in plastica.
- Non esporre il prodotto al freddo.
- Non tentare di smontare il prodotto.
- Non far cadere il prodotto sul pavimento o su altre superfici dure.
- Non utilizzare prodotti chimici abrasivi o detergenti per pulire il prodotto.
- Non graffiare la superficie del prodotto con oggetti appuntiti.

Se il prodotto non funziona correttamente, contattare il rivenditore per assistenza.

k) Risoluzione dei problemi

1. Cosa significa quando il LED lampeggia lentamente in rosso due volte ogni 10 secondi?

La batteria non è sufficientemente carica e deve essere ricaricata.

2. Perché il LED rosso è spento durante il processo di ricarica?

- a) La stazione di ricarica potrebbe non avere una carica della batteria sufficiente per caricare l'auricolare e deve essere caricata.

b) Assicurarsi che i contatti metallici dell'auricolare e della stazione di ricarica siano liberi da ostacoli.

c) Potrebbe essere necessario caricare la batteria. Caricare la batteria per 30 minuti, dopodiché il LED rosso dovrebbe essere acceso.

3. Perché non riesco a sentire l'audio attraverso l'auricolare?

a) Assicurati che il volume non sia troppo basso o disattivato.

b) Assicurarsi che l'auricolare sia collegato correttamente al dispositivo Bluetooth.

c) Assicurarsi che l'auricolare e il dispositivo Bluetooth siano nel raggio d'azione.

4. Perché non riesco a sentire chiaramente l'audio attraverso l'auricolare?

a) Assicurarsi che il dispositivo Bluetooth sia nel raggio d'azione.

b) Assicurati che l'auricolare sia nel raggio d'azione e che non ci siano ostacoli frapposti.

5. Perché le funzioni di pausa/riproduzione non funzionano durante la riproduzione di musica?

Assicurarsi che il proprio dispositivo Bluetooth supporti AVRCP (profilo Audio/Video Remote Control).

Manutenzione e pulizia

• Scollegare il prodotto dalla rete prima di pulirlo.

• Non utilizzare detergenti aggressivi, alcol isopropilico o altre soluzioni chimiche in quanto possono danneggiare l'alloggiamento e compromettere il funzionamento del prodotto.

• Pulire il prodotto con un panno asciutto e privo di lanugine.

Smaltimento

Prodotto



I dispositivi elettronici sono riciclabili e non devono essere smaltiti con i rifiuti domestici. Al termine del ciclo di vita, smaltire il prodotto in conformità alle relative disposizioni di legge.

In questo modo, sarà possibile adempiere agli obblighi di legge e contribuire alla tutela dell'ambiente.

Dati tecnici

Chipset	QCC3020 (cuffie) BLE (stazione di ricarica)
Versione Bluetooth	V5.1 (cuffie) V4.2 (stazione di ricarica)
Profilo Bluetooth	A2DP V1.3, AVRCP V1.6, HFP V1.7, HSP V1.2
Nome Bluetooth	RF-WE-510
Dispositivi abbinati Bluetooth	Max. 4 contemporaneamente
Frequenza di trasmissione Bluetooth	2,402-2,480 GHz, banda ISM 2,4G
Risposta in frequenza	20-20 KHz 87 dB SNR < 5% [$< 1\%$ (150 mV ingresso picco-picco)] THD
Unità di azionamento dell'altoparlante	D 10 mm/32 Ω /3 mW
Durata conversazione/musica	4-5 ore (volume <50%)
Durata in standby	Max. 190 ore
Batteria mono auricolare	3,7 V, 55 mAh
Batteria della stazione di ricarica	3,7 V, 650 mAh
Tempo di ricarica (auricolare)	Circa 1,5 ore
Durata ricarica (stazione)	Circa 2 ore
Impedenza altoparlante	32 Ω
Distorsione	< 5% [$< 1\%$ (150 mV pk-pk Ingresso)]
Potenza di trasmissione per trasmettitore ...	4 dBm
Tipo di microfono	Due omnidirezionali
Risposta in frequenza del microfono:	100 – 10.000 Hz
Sensibilità del microfono	-42 \pm 2 dB
Condizioni di esercizio/conservazione	Da -10 °C a +45 °C da 10 % a 90 % UR (senza condensa)
Dimensioni (L x H x P)	12 x 110 x 28 mm (cuffie) 86 x 46 x 118 mm (stazione di ricarica)
Peso	97 g (stazione di ricarica) 9,4 g (cuffie)

Publicato da Conrad Electronic SE, Klaus-Conrad-Str. 1, D-92240 Hirschau (www.conrad.com). Tutti i diritti, compresa la traduzione, riservati. È vietata la riproduzione di qualunque genere, ad es. attraverso fotocopie, microfilm o memorizzazione su sistemi per l'elaborazione elettronica dei dati, senza il permesso scritto dell'editore. È vietata la ristampa, anche parziale. La presente pubblicazione rappresenta lo stato tecnico al momento della stampa.

Copyright 2021 by Conrad Electronic SE.

*2377497_v2_1021_02_DS_m_IT_(1)