



TOOLCRAFT



Istruzioni operative

ST-100D SE Stazione di saldatura digitale

N. 2377689

Utilizzo conforme

La stazione di saldatura digitale è termoregolata con temperatura della punta di saldatura regolabile. La temperatura regolabile consente di eseguire tutti i lavori di saldatura in ambito elettronico con diverse leghe per brasatura dolce (lega per saldatura al piombo, senza piombo o all'argento). La punta di saldatura può essere sostituita.

Il display mostra la temperatura target e corrente. È possibile assegnare valori di temperatura personalizzati ai tre pulsanti programmabili.

Il manipolo di saldatura allegato è stato calibrato a questa stazione di saldatura (precisione della temperatura). Se il manipolo di saldatura deve essere sostituito, è necessario ripetere la procedura di abbinamento.

La stazione di saldatura è adatta solo per il funzionamento con tensione di rete (230 V/CA, 50 Hz).

In base alle norme europee sulla sicurezza, l'alterazione e/o la modifica del prodotto non sono consentite. Qualsiasi uso diverso da quanto descritto sopra potrebbe arrecare danni al prodotto. Inoltre, un uso improprio può provocare corto circuiti, incendi, scosse elettriche o altri rischi. Leggere attentamente le istruzioni e conservarle in un luogo sicuro. In caso di cessione del prodotto a terzi, accludere parimenti le presenti istruzioni operative.

Questo prodotto è conforme ai relativi requisiti nazionali ed europei.

Tutti i nomi di aziende e le denominazioni di prodotti ivi contenuti sono marchi dei rispetti proprietari. Tutti i diritti sono riservati.

La confezione contiene

- Spugna umida
- Stazione di saldatura
- Saldatore
- Cavo di rete
- 4x punte per saldatura
- Supporto saldatore
- Istruzioni operative
- Spugna per la pulitura a secco (metallo)



Istruzioni per l'uso aggiornate

È possibile scaricare i manuali d'uso aggiornati al link www.conrad.com/downloads o con la scansione del codice QR. Seguire le istruzioni sulla pagina web.

Spiegazione dei simboli



Il simbolo composto da un fulmine inscritto in un triangolo indica che sussiste un rischio per la salute, ad esempio a causa di una scossa elettrica.



Questo simbolo con il punto esclamativo inscritto in un triangolo è utilizzato per evidenziare informazioni importanti nelle presenti istruzioni per l'uso. Leggere sempre attentamente queste informazioni.



Il simbolo freccia indica suggerimenti e informazioni speciali per il funzionamento.

Istruzioni per la sicurezza



Leggere attentamente le istruzioni e osservare nello specifico le informazioni sulla sicurezza. In caso di mancato rispetto delle istruzioni per la sicurezza e delle informazioni sul corretto utilizzo contenute nel presente manuale, la Società declina qualsivoglia responsabilità per eventuali danni a persone o cose. In questi casi, la garanzia è invalidata.

a) Informazioni generali

- Il dispositivo non è un giocattolo. Tenere fuori dalla portata di bambini e animali domestici.
- Non lasciare il materiale di imballaggio incustodito. Potrebbe costituire un giocattolo pericoloso per i bambini.
- Proteggere il dispositivo da temperature estreme, luce diretta del sole, forti urti, umidità elevata, condensa, gas, vapori e solventi infiammabili.
- Non sottoporre il prodotto a qualsiasi sollecitazione meccanica.
- Se non è più possibile utilizzare il prodotto in modo sicuro, metterlo fuori servizio e proteggerlo da qualsiasi uso accidentale. Il corretto funzionamento non è più garantito se il prodotto:
 - è visibilmente danneggiato,
 - non funziona più correttamente,
 - è stato conservato per lunghi periodi in condizioni ambientali avverse o
 - è stato sottoposto a gravi sollecitazioni legate al trasporto.
- Si prega di maneggiare il prodotto con cautela. Sobbalzi, urti o cadute, anche da altezze esigue, possono danneggiare il prodotto.

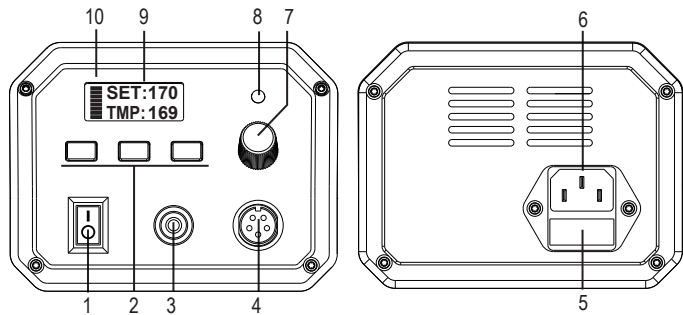
- Consultare un esperto in caso di dubbi sul funzionamento, la sicurezza o il collegamento del dispositivo.
- Manutenzione, modifiche o riparazioni devono essere eseguite esclusivamente da un tecnico o in un centro di riparazione specializzato.
- Non esitare a contattarci o a contattare un tecnico in caso di domande che non trovano risposta in questo manuale.

b) Panoramica prodotto

- Il prodotto è approvato esclusivamente per l'uso in luoghi asciutti.
- Il design del prodotto è conforme alla classe di protezione II.
- La presa elettrica in cui è inserita la spina deve essere facilmente accessibile.
- Non staccare la spina dalla presa tirando il cavo.
- Non utilizzare luci a incasso nei locali o in condizioni ambientali avverse in ambienti dove potrebbero essere presenti gas combustibili, vapori o polvere! Sussiste il rischio di esplosione!
- Non fissare alcun oggetto alla stazione di saldatura; non coprire mai la stazione di saldatura; sussiste il rischio di incendio!
- Il saldatore non deve essere né umido né bagnato. Se si vuole utilizzare una spugna umida per pulire la punta, può essere inserita solo sull'apertura corrispondente del supporto del saldatore.
- Non utilizzare mai la bacchetta di saldatura per riscaldare i liquidi.
- Non lavorare mai su componenti elettrici accesi. Staccare sempre la corrente prima di procedere.
- **Attenzione!** Toccare o saldare i condensatori (o componenti simili) o i cavi ad essi collegati può provocare una scossa elettrica letale! I condensatori possono essere sotto tensione per ore anche dopo aver staccato l'alimentazione di corrente!
- Tenere pulita la stazione di saldatura.
- Lavorare sulla stazione di saldatura solo con illuminazione sufficiente.
- Assicurarsi che la ventilazione sia sufficiente durante la saldatura. La lega per saldatura o la pasta per saldatura possono essere pericolose.
- Lavarsi accuratamente le mani dopo aver usato il barattolo contenente la lega per brasatura, soprattutto quando si usa la lega al piombo.
- Non mettere in bocca la lega per brasatura, non mangiare né bere durante la saldatura.
- Indossare abbigliamento idoneo e occhiali protettivi durante la saldatura. La lega per brasatura liquida ecc. può provocare ustioni gravi o danni agli occhi!
- Non usare mai la pasta per saldatura, acidi o ausili simili durante la saldatura. Materiali di questo tipo determinano pessimi giunti di saldatura e possono anche danneggiare la punta della bacchetta di saldatura. È preferibile utilizzare una lega in tubetto con filo animato.
- Non toccare altre aree della bacchetta di saldatura diverse dal manipolo quando si lavora. Rischio di ustioni!
- La saldatura deve essere effettuata su superfici non combustibili. Proteggere gli altri materiali vicini dai danni provocati dal calore.
- Posizionare il saldatore nel supporto quando non in uso.
- Se il cavo di alimentazione è danneggiato, non toccarlo; pericolo di morte a causa di scosse elettriche! Innanzitutto, disattivare la tensione di rete della presa a cui è collegato il saldatore (spegnere l'interruttore di rete, oppure rimuovere il fusibile di sicurezza e quindi spegnere il relativo interruttore di protezione RCD, in modo che la presa sia completamente scollegata). Ora è possibile staccare la spina dalla presa di alimentazione. Non utilizzare più il prodotto, portarlo in un centro di assistenza specializzato o smaltirlo nel rispetto dell'ambiente.
- Non utilizzare mai il prodotto immediatamente dopo aver spostato lo stesso da un ambiente freddo a uno caldo. La condensa generata potrebbe danneggiare il prodotto. Questo può causare una scossa elettrica mortale! Lasciare che il prodotto raggiunga la temperatura ambiente prima di collegarlo all'alimentazione di corrente e utilizzarlo. Questo potrebbe richiedere alcune ore.
- Scollegare la spina dalla presa se il prodotto non sarà utilizzato per un po' (ad es. conservazione).
- La stazione di saldatura e il saldatore devono essere completamente raffreddati prima di essere riposti! In caso contrario sussiste il rischio di incendio!
- Negli istituti commerciali è necessario rispettare le normative antinfortunistiche previste dall'Assicurazione contro gli infortuni sul lavoro per i sistemi elettrici e gli impianti operativi.
- Non utilizzare mai un fusibile con altri dati nominali. Non collegare mai il fusibile! Sussiste il rischio di incendio!

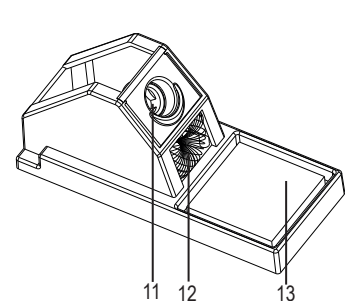
Comandi

Stazione base



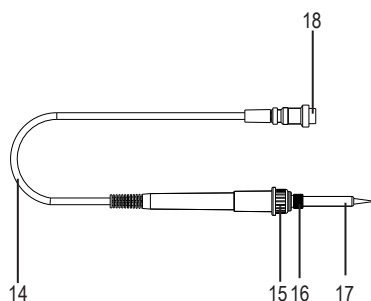
- 1 Interruttore ON/OFF
- 2 Pulsanti multifunzione/PRESET
- 3 Presa ESD
- 4 Connettore manipolo
- 5 Vano fusibile
- 6 Presa di alimentazione corrente
- 7 Quadrante del regolatore temperatura
- 8 LED di stato per il controllo della temperatura
- 9 Display illuminato
- 10 Barra di visualizzazione dello scostamento tra il valore nominale e quello reale della temperatura della punta di saldatura

Supporto saldatore



- 11 Supporto saldatore
- 12 Spugna asciutta
- 13 Spugna umida
- 14 Raccordo cavo

Saldatore



- 15 Elemento riscaldante/vite di chiusura morsettiera
- 16 Vite di serraggio punta di saldatura
- 17 Punta di saldatura (rimovibile)
- 18 Presa per collegamento manipolo

Messa in funzione

a) Supporto saldatore

- Selezionare una superficie piana, stabile e sufficientemente ampia, lontana da oggetti infiammabili.
- Rimuovere la gomma protettiva dalla punta del saldatore. Serve solo come protezione durante il trasporto, non occorre più.
- Verificare che la vite di serraggio della punta di saldatura sia ben salda (non usare strumenti per stringerla!).
- Posizionare la spugna per la pulitura a secco (lana di ottone) o la spugna umida nel serbatoio e coprirlo con il cappuccio rimovibile.
- Inserire il saldatore nel supporto.

b) Collegamento del saldatore alla stazione

- Verificare che l'alimentazione della stazione base non sia collegata all'alimentazione di corrente.
- Collegare la presa del saldatore al connettore del manipolo della stazione base e avvertirlo manualmente (non utilizzare strumenti!).
- Collegare la presa di equalizzazione del potenziale ad alta impedenza alla stazione di lavoro ESD con un cavo adatto, se necessario.
- Collegare la spina a una presa di alimentazione con messa a terra.

Funzionamento



La fuoriuscita di fumo è provocata dall'evaporazione della pasta contenuta nella lega. Assicurarsi che l'area sia ben ventilata.

1. Accendere la stazione di saldatura con l'interruttore di alimentazione. Il LED situato sopra alla manopola di regolazione della temperatura deve lampeggiare per indicare la messa in funzione del riscaldatore.
2. Impostare la temperatura desiderata per la punta di saldatura sul regolatore della temperatura (circa 270 - 360 °C per le leghe contenenti piombo).

3. In alternativa, è possibile impostare la temperatura mediante i pulsanti funzione (PRESET 1-3) premendoli una volta. I pulsanti sono pre-programmati con le seguenti temperature.

Temperatura	preimpostata (°C)
1	150 (standby)
2	270
3	360

→ La bacchetta di saldatura richiede un po' di tempo per raggiungere la temperatura impostata. Attendere circa 2-3 minuti prima di cominciare il primo lavoro di saldatura.

Durante la fase di riscaldamento, il LED sopra la manopola lampeggerà a brevi intervalli. Una volta raggiunta la temperatura impostata per la punta, il LED lampeggerà a intervalli lunghi.

4. Inserire la bacchetta di saldatura nel supporto dopo aver terminato il lavoro di saldatura. Spegnerne la stazione di saldatura.

→ Abbassare la temperatura durante le pause. In questo modo si risparmia energia e la durata della punta di saldatura aumenta.

Un dispositivo di pulizia a secco o umido usurato può essere sostituito con uno nuovo. È disponibile come accessorio (vedere la pagina del prodotto su Internet all'indirizzo www.conrad.com). Lo stesso vale per la spugna.

a) Assegnazione di temperature impostate ai pulsanti

È possibile assegnare temperature personalizzate a ciascuno dei tre pulsanti multifunzione. In questo modo le preimpostazioni di fabbrica saranno modificate.

1. Impostare la temperatura desiderata usando il quadrante del regolatore temperatura.
2. Premere il pulsante PRESET desiderato e tenerlo premuto (PS2 in questo esempio).
3. Dopo circa un secondo, il valore impostato che segue PS2: lampeggerà tre volte e sul display sarà visualizzato quanto segue:

PS2: 280
_ TMP: 441

4. Il valore superiore prima di PS1 / PS2 / PS3 mostra la temperatura target del rispettivo alloggiamento di conservazione.
5. Dopo aver rilasciato il pulsante PRESET, il nuovo valore viene salvato. Ripetere questa operazione per gli altri pulsanti.
6. I valori salvati sono salvati dopo lo spegnimento dell'unità.

b) Correzione della temperatura della punta di saldatura

Il display della temperatura è calibrato per punte di saldatura con deviazione 0°. Quando si usano altre punte di saldatura, la temperatura visualizzata sarà diversa dalla temperatura della punta di saldatura attuale. Ad esempio, se è presente una deviazione di 10 °C, la temperatura mostrerà 270 °C, ma la temperatura della punta di saldatura attuale sarà 260 °C.

→ Questa deviazione può essere compensata sulla stazione di saldatura.

- Premere e tenere premuto "PRESET1" e "PRESET3" contemporaneamente.
- Rilasciare entrambi i pulsanti quando sul display viene visualizzato:

SET: +00
≡ TMP: ---

- Premere "PRESET 1" per valori negativi fino a - 20 °C.
- Premere "PRESET 3" per valori positivi fino a +30 °C.

- Premere "PRESET 2" per salvare.

SET: 280
≡ TMP: <279

La freccia dietro "TMP" indica una correzione del valore attivo (< negativo / > positivo).

→ Un valore negativo indica che la punta di saldatura preleva calore dall'elemento riscaldante. Un'uscita di riscaldamento maggiore è necessaria per la temperatura impostata. Il contrario si applica a un valore positivo.

Le impostazioni restano salvate dopo lo spegnimento della stazione base.

c) Calibrazione

La stazione di saldatura è stata abbinata (calibrata) al manipolo di saldatura allegato in fabbrica. Qualora fosse necessario sostituire o cambiare il manipolo di saldatura, la calibrazione deve essere eseguita di nuovo. La procedura dura circa 8 minuti e prevede tre fasi.

Fase 1

1. Spegner la stazione di saldatura e lasciare raffreddare il manipolo.
2. Collegare il nuovo manipolo alla stazione base, quindi inserire la punta nel supporto.
3. Con l'alimentazione spenta, premere e tenere premuto "PRESET1" e "PRESET3" contemporaneamente.
4. Accendere la stazione di saldatura mentre si tengono premuti i pulsanti.
5. Rilasciare entrambi i pulsanti quando il display indica:



→ Il programma di calibrazione comincerà con una fase di riscaldamento. Durerà circa tre minuti e un conto alla rovescia da 18 a 1 sarà visibile nella linea TMP. Trascorso questo tempo, la temperatura della punta di saldatura sarà di circa 270 - 400 °C.

Fase 2

La seconda fase si avvia automaticamente.

- La temperatura della punta di saldatura è controllata.
- Viene visualizzata con un conto alla rovescia da 30 a 0.
- La temperatura della punta di saldatura resterà stabile per circa cinque minuti. La temperatura è inferiore a 400 °C.

→ Evitare sempre le bozze durante la calibrazione. Potrebbero influenzare negativamente la calibrazione.

Fase 3

La terza fase si avvia automaticamente.

- Le temperature saranno misurate e impostate.
- Il display mostra la seguente schermata.



- La linea "TMP" indica tre trattini, la linea "SET" indica il valore del regolatore della temperatura - in base alla sua posizione attuale.
- A questo punto misura la temperatura sulla punta di saldatura con una sonda di misurazione precisa e legge la temperatura attuale sul termometro.

→ Usare una sonda di misurazione di piccole dimensioni per la misurazione, perché i sensori di grandi dimensioni possono falsificare il risultato. I sensori termici di tipo K sono molto adatti.

- Impostare il valore letto sul regolatore della temperatura. Girando il quadrante del regolatore della temperatura il valore nella linea "SET" cambia.



- Premere brevemente il pulsante "PRESET 2". Il menu d'impostazione è terminato e la temperatura attuale della sonda di temperatura è visualizzata.



- La fine della procedura di calibrazione è indicata dal messaggio "SUCCESS! RESTART"
- Spegner e riaccendere la stazione di saldatura per riavviare.

→ Se la calibrazione viene avviata per errore, è possibile interromperla in qualsiasi momento spegnendo prima di premere il pulsante "PRESET 2". I valori preimpostati sono salvati.

Sostituzione della punta di saldatura

1. Spegner la stazione di saldatura e lasciare raffreddare completamente il saldatore.
2. Allentare la vite di serraggio della punta di saldatura dal saldatore ed estrarre la staffa.
3. Appoggiare con cautela la punta di saldatura diritta sull'elemento riscaldante di ceramica del saldatore.
4. Inserire una nuova punta sull'elemento riscaldante di ceramica.
5. Mettere il dado cieco in posizione e serrare con cautela. Non avvitare con forza; non usare alcuno strumento!
6. Calibrare la nuova punta (vedere "Calibrazione").



L'elemento riscaldante di ceramica non deve essere sottoposto a sollecitazioni meccaniche. Se l'elemento riscaldante di ceramica viene danneggiato, la garanzia diventa nulla.

Pulizia e manutenzione

La stazione di saldatura non richiede manutenzione, se non la sostituzione occasionale della punta di saldatura o della spugna.

- Scollegare il prodotto dalla presa di corrente prima della pulizia e lasciarlo raffreddare.
- Non utilizzare detergenti aggressivi, alcol o altre soluzioni chimiche in quanto possono danneggiare l'alloggiamento e causare malfunzionamenti.
- Pulire il prodotto con un panno asciutto e privo di fibre.

Sostituzione del fusibile

1. Spegner l'alimentazione. Staccare la spina dalla presa elettrica.
2. La parte posteriore della stazione di saldatura contiene il portafusibili con il fusibile inserito.
3. Estrarre il portafusibili con un cacciavite adatto.
4. Sostituire il fusibile difettoso con uno nuovo dello stesso tipo e con gli stessi valori nominali (vedere "Dati tecnici").

→ Se il fusibile si stacca ancora dopo aver acceso la stazione di saldatura, spegnere la stazione di saldatura e staccare il cavo di alimentazione dalla presa. Non usare più la stazione di saldatura; farla controllare a un esperto.

Smaltimento



I dispositivi elettronici sono rifiuti riciclabili e non devono essere smaltiti assieme ai rifiuti domestici. Al termine del ciclo di vita, smaltire il prodotto in conformità alle relative disposizioni di legge.

Si adempie così agli obblighi di legge e si contribuisce alla tutela dell'ambiente.

Dati tecnici

Tensione di esercizio	230 V/CA, 50 Hz
Potenza assorbita	max. 118 W
Tensione del saldatore	24 V/CA
Uscita del saldatore	100 W
Temperatura della punta di saldatura	Da 150 °C a 450 °C (regolabile)
Tempo di riscaldamento (da 25 °C a 450 °C)	60 s
Presa di compensazione del potenziale/ESD	Diametro del connettore (Ø 4 mm)
Tipo di sicurezza	5 x 20 mm
Valore fusibile	250 V, 630 mA, lento
Peso della stazione di saldatura	2.350 g
Lunghezza cavo del saldatore	ca. 100 cm
Dimensioni della stazione di saldatura	122 x 99 x 178 mm (L x A x P)
Dimensioni del supporto saldatore	71 x 85 x 158 mm (L x A x P)