

ⓘ Istruzioni per l'uso

Starter SET di profili con strisce a LED smart



N. d'ordine 2377931

Uso previsto

Questo set include 5 profili con strisce a LED con 3 uscite su ciascun profilo, i cui colori possono essere controllati dal controller MCU o tramite l'app.

Progettato per il solo uso interno. Non usare in ambienti esterni. Il contatto con l'umidità, ad esempio nei bagni, deve essere evitato in ogni circostanza.

Per motivi di sicurezza e in base alle normative, l'alterazione e/o la modifica del prodotto non sono consentite. Se si utilizza il prodotto per scopi diversi da quelli descritti, può essere danneggiato. Inoltre, un uso improprio può provocare cortocircuiti, incendi, scosse elettriche o altri rischi. Leggere attentamente le istruzioni e conservarle in un luogo sicuro. In caso di cessione del prodotto a terzi, accludere anche le presenti istruzioni per l'uso.

Questo prodotto è conforme ai relativi requisiti nazionali ed europei. Tutti i nomi di aziende e le denominazioni di prodotti contenuti nel presente documento sono marchi registrati dei rispetti proprietari. Tutti i diritti sono riservati.

Contenuto della confezione

- 5 profili con strisce a LED Smart con piastra di montaggio
- Driver da 36 W
- MCU (cavo di ingresso 22 AWG 20 cm, cavo di uscita 22 AWG 150 cm)
- 5 connettori
- 10 tasselli
- 10 viti
- 5 nastri biadesivi da 3M
- Cartone di montaggio
- Adattatore di alimentazione
- Istruzioni per l'uso

Istruzioni per l'uso aggiornate

È possibile scaricare i manuali d'uso aggiornati dal link www.conrad.com/download o eseguendo la scansione del codice QR. Seguire le istruzioni sul sito web.



Spiegazione dei simboli



Il simbolo composto da un fulmine inscritto in un triangolo indica che sussiste un rischio per la salute, ad esempio a causa di una scossa elettrica.



Questo simbolo con il punto esclamativo inscritto in un triangolo è utilizzato per evidenziare informazioni importanti nelle presenti istruzioni per l'uso. Leggere sempre attentamente queste informazioni.



Il simbolo della freccia indica suggerimenti e informazioni importanti per il funzionamento.

Istruzioni per la sicurezza



Leggere attentamente le istruzioni e osservare nello specifico le informazioni sulla sicurezza. In caso di mancato rispetto delle istruzioni per la sicurezza e delle informazioni sul corretto utilizzo contenute nel presente manuale, si declina qualsiasi responsabilità per eventuali danni a persone o cose. In questi casi, la garanzia decade.



a) Informazioni generali

- Il dispositivo non è un giocattolo. Tenere fuori dalla portata di bambini e animali domestici.
- Non lasciare il materiale di imballaggio incustodito. Potrebbe diventare un giocattolo pericoloso per i bambini.
- Proteggere l'apparecchiatura da temperature estreme, luce diretta del sole, forti urti, umidità elevata, condensa, gas, vapori e solventi infiammabili.
- Non sottoporre il prodotto a sollecitazioni meccaniche.
- Se non è più possibile utilizzare il prodotto in tutta sicurezza, metterlo fuori servizio e proteggerlo da qualsiasi uso accidentale. Il corretto funzionamento non è più garantito se il prodotto:
 - è visibilmente danneggiato,
 - non funziona più correttamente,
 - è stato conservato per lunghi periodi in condizioni ambientali avverse o
 - è stato sottoposto a gravi sollecitazioni dovute al trasporto.
- Maneggiare il prodotto con cautela. Sobbalzi, urti o cadute, anche da altezze esigue, possono causare danni al prodotto.
- Consultare un esperto in caso di dubbi sul funzionamento, la sicurezza o la connessione dell'apparecchio.
- Tutti gli interventi di manutenzione, modifica o riparazione devono essere eseguiti unicamente da un tecnico o presso un centro di riparazione autorizzato.
- In caso di domande che non rispondono a queste istruzioni per l'uso, contattare il nostro servizio di assistenza tecnica o altro personale tecnico.

b) Dispositivi collegati

- Osservare anche le istruzioni di sicurezza e di funzionamento di qualunque altro dispositivo collegato al prodotto.



c) Funzionamento

- Le seguenti istruzioni sono essenziali per installazione, assemblaggio, montaggio e funzionamento corretti. Conservare le presenti istruzioni per riferimento futuro. Fare sempre riferimento ai dati tecnici del prodotto. Con riserva di modifiche tecniche. Leggere attentamente le seguenti istruzioni per la sicurezza.

d) Istruzioni per la sicurezza

- I lavori di installazione e riparazione possono essere eseguiti solo da un elettricista qualificato in conformità con le norme di sicurezza locali.
- Prestare la massima attenzione quando si collega l'apparecchio all'alimentazione per evitare scosse elettriche.
- Se non ci si sente sicuri ad eseguire l'installazione o il montaggio da soli, o se non vi è accesso alla rete nel punto di installazione desiderato, bisogna farsi aiutare da un elettricista qualificato.
- Prima di iniziare il lavoro, spegnere/scollegare la rete (200-240 V). Spegnere sempre l'alimentazione dalla scatola dei fusibili.
- Prima di eseguire i fori di montaggio, prestare attenzione alla posizione del cavo di alimentazione per evitare di danneggiarlo.
- L'alimentatore deve essere montato separatamente.
- Quando si montano gli alimentatori, assicurarsi che ci sia un'adeguata ventilazione. L'esposizione a temperature ambiente eccessive può ridurre la durata dell'unità e provocare periodi di fuori servizio. La temperatura ambiente massima ammissibile (Ta) dell'alimentatore non deve essere superata.
- Prestare attenzione al valore della tensione riportato sull'alimentatore.
- L'isolamento termico non deve entrare in contatto con l'apparecchio/dispositivo di comando. Assicurarsi che il dispositivo sia ben ventilato. Pericolo di surriscaldamento!
- Installare e far funzionare solo in ambienti asciutti.
- La sorgente luminosa di questo apparecchio non può essere sostituita. Quando la sorgente luminosa ha raggiunto la fine della sua vita utile, l'intero apparecchio deve essere sostituito.
- Se il cavo di alimentazione è danneggiato, il prodotto è inutilizzabile.

e) Istruzioni di assemblaggio/installazione

- Attenzione! L'impianto di illuminazione deve rimanere scollegato dalla rete durante l'installazione.
- I collegamenti a spina non devono essere collegati, scollegati o modificati durante il funzionamento o quando l'apparecchio è sotto tensione. Tale azione potrebbe danneggiare anche irreparabilmente il LED.
- Solo i sistemi di illuminazione predisposti possono essere estesi con apparecchi aggiuntivi.
- La potenza elettrica degli apparecchi a LED deve rientrare nella gamma di potenza del reattore LED. Fare riferimento alle informazioni sulla targhetta dati sull'apparecchio e sul reattore.
- Si declina qualsiasi responsabilità per danni causati da uso improprio, manipolazione, installazione, modifica o alterazione ed in questi casi decade la garanzia.
- Una volta confermato che la potenza totale del sistema da creare è compresa tra 36 W e 48 W, scegliere un driver di capacità maggiore (potenza di carico nominale: max. 48 W). Tuttavia, per evitare guasti o pericoli, assicurarsi che la potenza totale dell'impianto da realizzare non superi i 48 W!

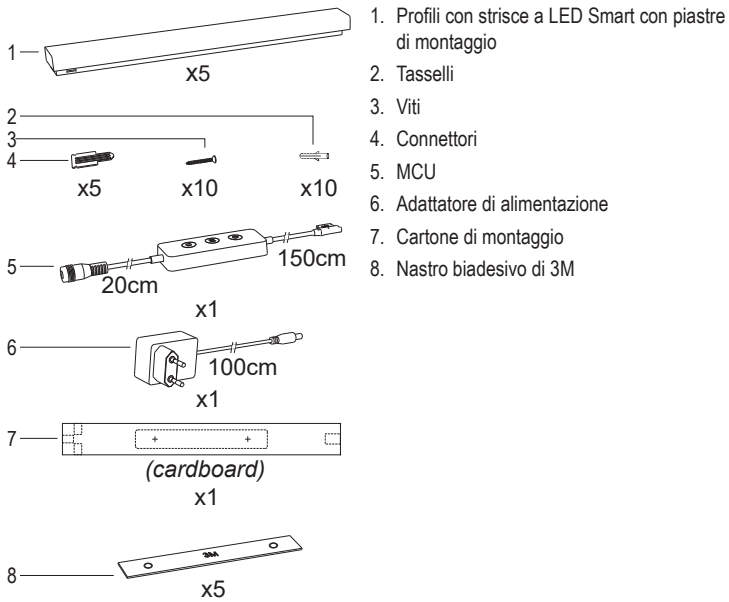
f) Alimentatore elettrico



Non modificare o riparare i componenti dell'alimentazione di rete, comprese le spine di rete, i cavi di alimentazione e gli alimentatori. Non utilizzare componenti danneggiati. Pericolo di scossa elettrica fatale!

- Collegare l'apparecchio ad una presa a muro facilmente accessibile.
- Come alimentatore, utilizzare solo l'adattatore di rete in dotazione.
- Collegare l'adattatore solo a normali prese collegate alla rete pubblica. Prima di collegare l'adattatore, controllare che la tensione indicata sullo stesso sia conforme alla tensione del proprio fornitore di energia elettrica.
- Non collegare o scollegare mai gli adattatori di alimentazione con le mani bagnate.
- Non scollegare mai l'adattatore dalla presa afferrando il cavo: utilizzare sempre le impugnature sulla spina.
- Per ragioni di sicurezza, scollegare l'adattatore dalla presa durante i temporali.
- Non toccare l'adattatore di alimentazione se presenta segni di danneggiamento, poiché ciò potrebbe causare una scossa elettrica fatale! Procedere nel modo seguente:
 - Staccare la tensione di rete dalla presa a cui è collegato l'adattatore (staccare il contatore corrispondente o rimuovere il fusibile di sicurezza, quindi spegnere il relativo interruttore di protezione a corrente residua RCD).
 - Scollegare l'adattatore di alimentazione dalla presa elettrica.
 - Utilizzare un nuovo adattatore di alimentazione dello stesso tipo. Non usare più l'adattatore danneggiato.
- Accertarsi che i cavi non siano pinzati, attorcigliati o danneggiati da bordi taglienti.
- Posare sempre i cavi in modo che nessuno possa inciamparvi o rimanervi impigliato. Vi è il rischio di infortuni.

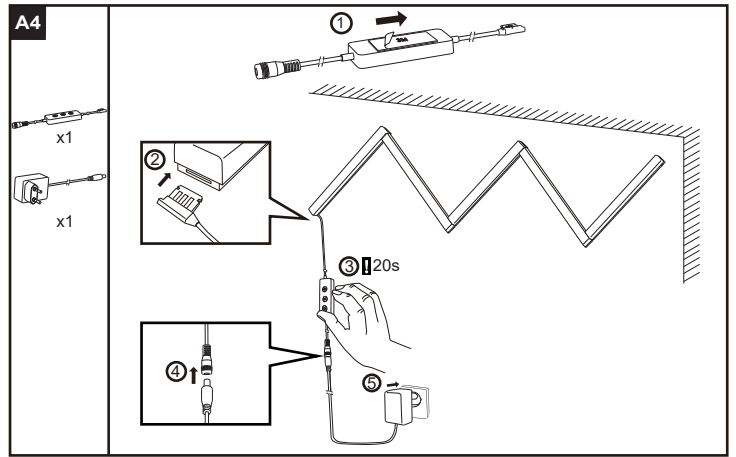
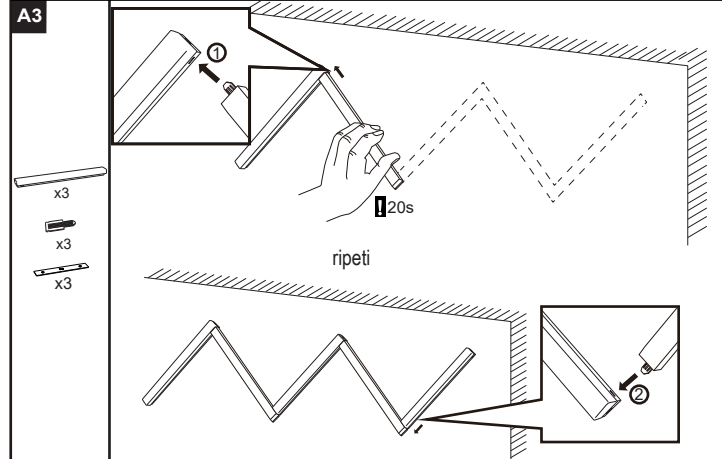
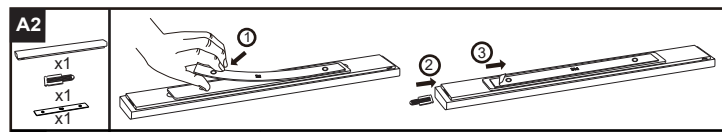
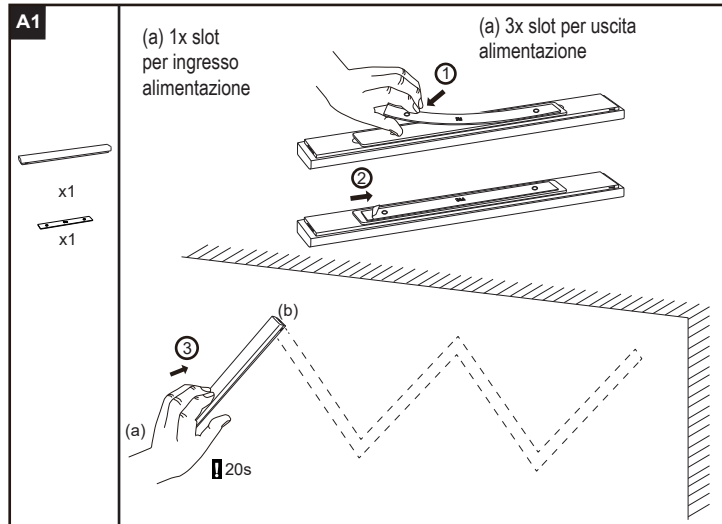
Elementi operativi



Funzionamento

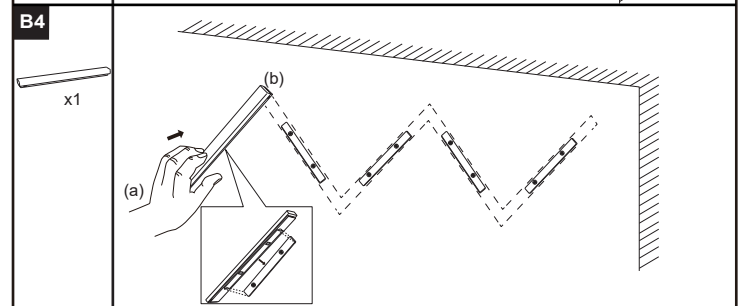
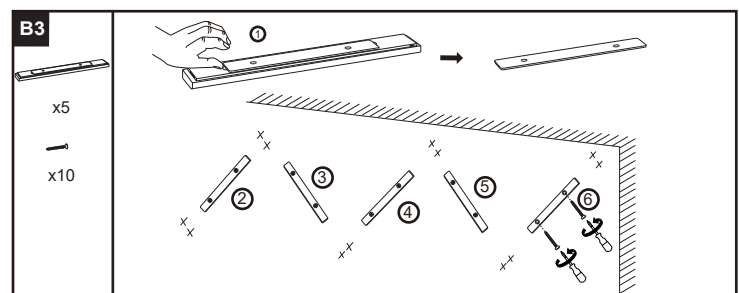
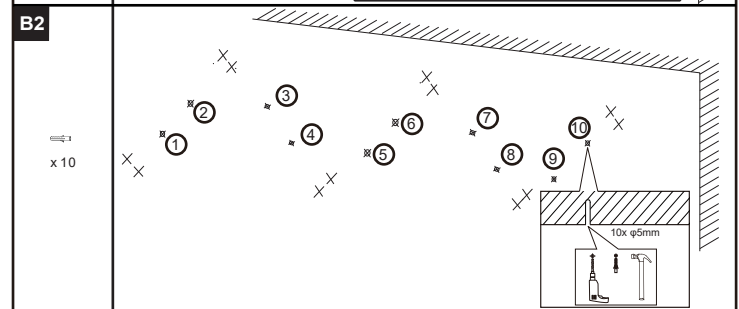
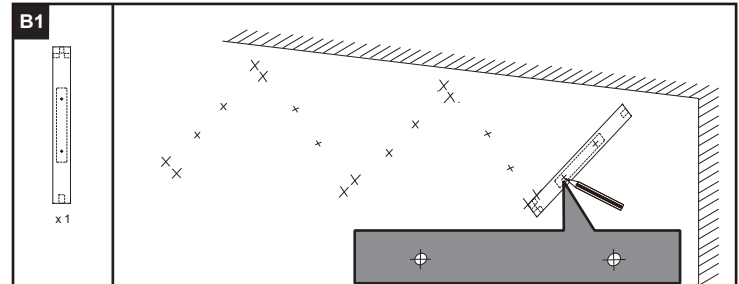
a) Montaggio con nastro biadesivo

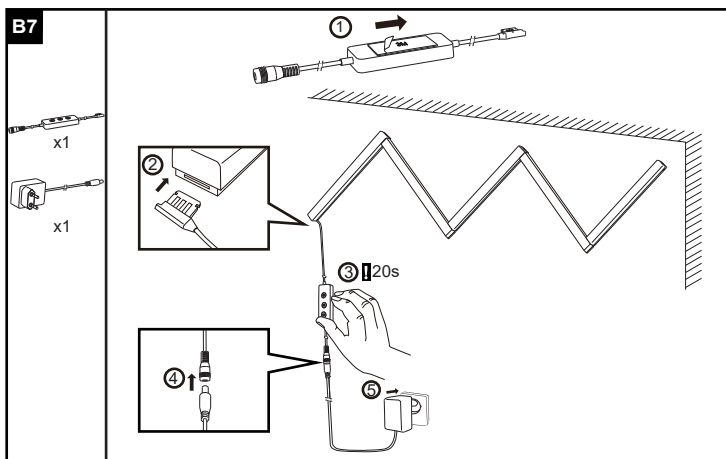
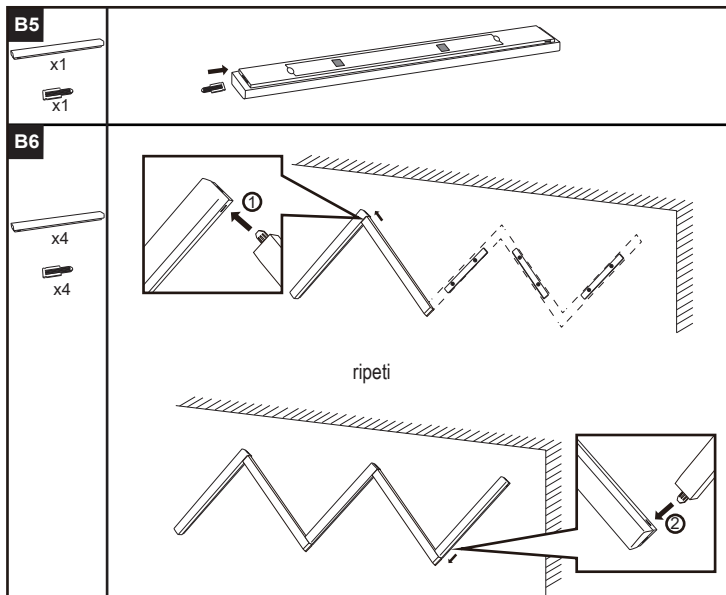
Il profilo con strisce a LED smart può essere applicata alla maggior parte delle superfici piate e pulite. Dopo aver rimosso il supporto del nastro biadesivo, premere saldamente il prodotto sulla parete per circa 20 secondi.



Il sistema rileverà automaticamente il numero di elementi quando tutti gli elementi sono collegati e l'alimentazione è accesa. In caso di elementi difettosi, verificare che tutti i connettori siano inseriti correttamente e quindi riattivare l'alimentazione.

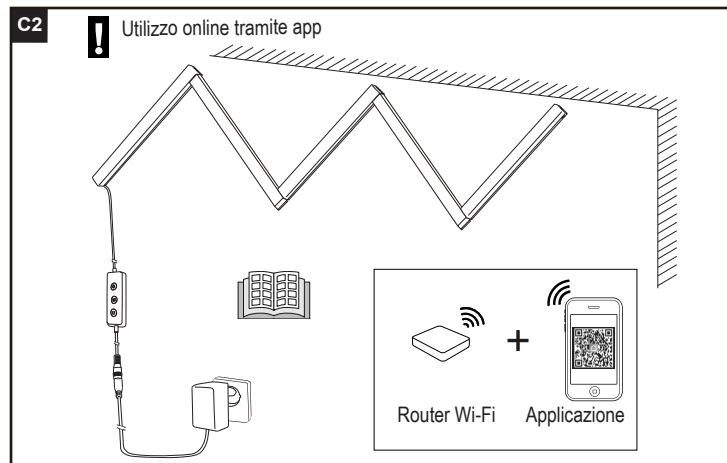
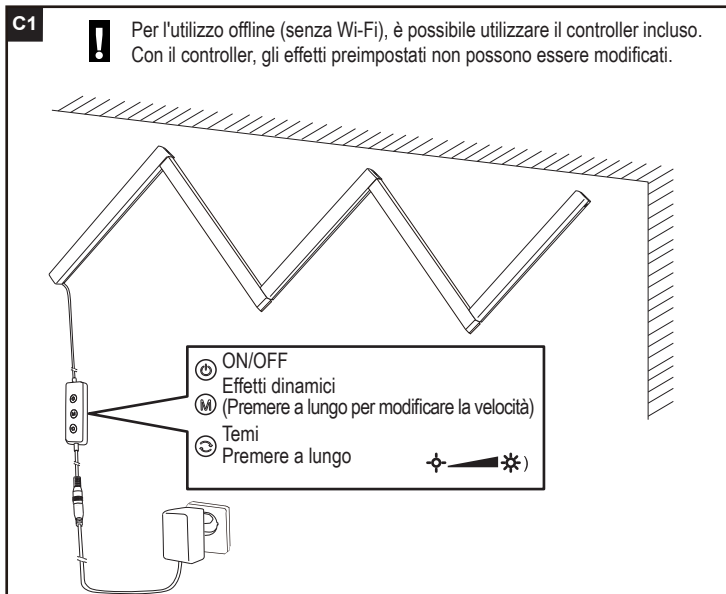
b) Montaggio con viti





Il sistema rileverà automaticamente il numero di elementi quando tutti gli elementi sono collegati e l'alimentazione è accesa. In caso di elementi difettosi, verificare che tutti i connettori siano inseriti correttamente nell'alloggiamento e quindi riattivare l'alimentazione.

c) Utilizzo offline/online



App del dispositivo portatile

a) Requisiti di sistema dell'app:

- iOS 9.0/Android 5.1 o successivo
- Connessione Wi-Fi
- App Smart Life (disponibile negli app store o tramite codice QR)

b) Accoppiamento del dispositivo

Aprire l'app del dispositivo portatile

- 1 Toccare "Add Device" (Aggiungi dispositivo) o il simbolo "+" nell'angolo in alto a destra dell'interfaccia dell'app.
- 2 I dispositivi possono essere aggiunti toccando "Add Manually" (Aggiunta manuale) o "Auto Scan" (Scansione automatica) (preferito).

Per aggiungere manualmente un dispositivo:

- Toccare "Add Manually" (Aggiunta manuale);
- Toccare "Lighting" (Illuminazione);
- Toccare "Light Source (Wi-Fi) Tocca [Sorgente luminosa (Wi-Fi)]

- 3 Quindi inserire i dettagli del Wi-Fi e tocca "Next" (Avanti).

Nota: Toccare "👁" per visualizzare la password Wi-Fi inserita.

- 4 Successivamente, ripristinare il dispositivo.

- Collegare l'adattatore di alimentazione
- Premere "🔊" per 5 secondi e la spia blu inizierà a lampeggiare.
- Scegliere "Confirm indicator rapidly flashing" Conferma indicatore lampeggiante rapidamente) e toccare "Next" (Avanti).

Nota: Il processo di accoppiamento deve essere completato entro 3 minuti dal ripristino del dispositivo.

- 5 Se il dispositivo è stato accoppiato con successo, si passa automaticamente al passaggio successivo e la spia blu smette di lampeggiare, rimanendo accesa.

Nota: Se il dispositivo non si è accoppiato, controllare che il segnale Wi-Fi sia sufficientemente forte e che il dispositivo sia acceso, quindi riprovare ad accoppiare. Se non funziona, provare ad aggiungere il dispositivo manualmente.

Una volta che il dispositivo è accoppiato, verrà confermato sullo schermo. Il dispositivo può essere rinominato in qualsiasi momento.

- 6 Toccare "Done" (Fine) per visualizzare il "Control panel" (Pannello di controllo) e utilizzare il prodotto.

Manutenzione e pulizia

- Scollegare il prodotto dalla rete prima di pulirlo.
- Non utilizzare detergenti aggressivi, alcol isopropilico o altre soluzioni chimiche in quanto possono danneggiare l'alloggiamento e compromettere il funzionamento del prodotto.
- Pulire il prodotto con un panno asciutto e privo di lanugine.

Smaltimento



Tutte le apparecchiature elettriche ed elettroniche introdotte sul mercato europeo devono essere etichettate con questo simbolo. Questo simbolo indica che l'apparecchio deve essere smaltito separatamente dai rifiuti urbani indifferenziati al termine della sua vita utile.

Ciascun proprietario di RAEE è tenuto a smaltire gli stessi separatamente dai rifiuti urbani indifferenziati. Gli utenti finali sono obbligati a separare le vecchie batterie e accumulatori che non sono integrati nell'apparecchiatura, nonché a rimuovere le lampade che possono essere rimosse dall'apparecchiatura destinata allo smaltimento, prima di consegnarla presso un centro di raccolta.

I rivenditori di apparecchiature elettriche ed elettroniche sono tenuti per legge a ritirare gratuitamente le vecchie apparecchiature. Conrad offre le seguenti opzioni di reso **gratuito** (ulteriori informazioni sulla nostra pagina internet):

- presso le nostre filiali Conrad
- presso i centri di raccolta messi a disposizione da Conrad
- presso i centri di raccolta delle autorità pubbliche di gestione dei rifiuti o presso i sistemi di ritiro istituiti da produttori e distributori ai sensi della normativa specifica

L'utente finale è responsabile della cancellazione dei dati personali sul vecchio dispositivo destinato allo smaltimento.

Si noti che in paesi al di fuori della Germania potrebbero essere applicabili altri obblighi per la restituzione di vecchie apparecchiature e il loro riciclaggio.

Dichiarazione di conformità

La Società, Conrad Electronic SE, Klaus-Conrad-Straße 1, D-92240 Hirschau, dichiara che il prodotto è conforme alla direttiva 2014/53/CE.

- [Cliccare sul seguente link per leggere il testo integrale della dichiarazione di conformità UE: www.conrad.com/downloads](http://www.conrad.com/downloads)

Inserire il numero d'ordine nel campo di ricerca; successivamente sarà possibile scaricare la dichiarazione di conformità UE nelle lingue disponibili.

Dati tecnici

Questo prodotto contiene una fonte luminosa di classe di efficienza energetica G.

Ingresso.....	200-240 V/CA, 50/60 Hz
Uscita.....	24 V/CC
Montaggio.....	Nastro biadesivo + piastra di montaggio + base magnetica OPPURE viti/tasselli + piastra di montaggio + base magnetica
Requisiti di sistema app.....	iOS 9.0/Android 5.1 o successivo connessione wifi App Smart Life (disponibile negli app store)
Driver per LED.....	LPS34V-240-1500-2
Luminosità LED.....	200 lm (per modulo LED 3000K)
Temperatura colore.....	2700-10,000 K
Cavi.....	22 AWG 20 cm (ingresso MCU) 22AWG 150 cm (uscita MCU) 22 AWG 100 cm (uscita driver 36 W)
Frequenza.....	2,4-2,4835 GHz
Potenza di trasmissione.....	17 dBm
Portata.....	10 m
Condizioni di esercizio/conservazione.....	Da -10 °C a +30 °C (temperatura di esercizio) da -20 °C a +50 °C (temperatura di conservazione) umidità relativa dal 20 % all'80 % (senza condensa)
Dimensioni (L x P x L).....	300 x 19,5 x 34 mm
Peso.....	850 g