



TOOLCRAFT



Istruzioni per l'uso

Timer per irrigazione

N. d'ordine 2384649

Utilizzo conforme

Con il prodotto è possibile attivare un'irrigazione per il giardino a intervalli regolabili. La durata dell'attivazione può essere impostata anche in più fasi. Come liquido convogliabile è consentita solo acqua dolce pulita. La temperatura del liquido convogliato non deve superare +38 °C. Il prodotto funziona con due batterie di tipo AAA/Micro (non incluse nella fornitura e ordinabili separatamente).

Per motivi di sicurezza, non è possibile smontarlo né modificarlo. Se si utilizza il timer per irrigazione per scopi diversi da quelli sopra descritti, potrebbe danneggiarsi. Leggere attentamente le istruzioni per l'uso e rispettarle. Cedere il timer per irrigazione a terzi solo insieme a questo manuale.

Il prodotto è conforme ai requisiti di legge nazionali ed europei. Tutti i nomi di società e di prodotti citati sono marchi di fabbrica dei rispettivi proprietari. Tutti i diritti riservati.

Contenuto della confezione

- Timer per irrigazione
- Istruzioni per l'uso



Istruzioni per l'uso aggiornate

È possibile scaricare le istruzioni per l'uso aggiornate al link www.conrad.com/downloads o tramite la scansione del codice QR. Seguire le istruzioni sul sito web.

Spiegazione dei simboli



Il simbolo composto da un punto esclamativo inscritto in un triangolo indica istruzioni importanti all'interno di questo manuale che è necessario osservare in qualsivoglia caso.

→ Il simbolo della freccia indica suggerimenti e note speciali per l'utilizzo.

Istruzioni di sicurezza



Leggere attentamente le istruzioni per l'uso e rispettare in particolare le avvertenze per la sicurezza. Nel caso in cui non vengano osservate le avvertenze per la sicurezza e le indicazioni relative all'utilizzo conforme contenute in queste istruzioni per l'uso, non ci assumiamo alcuna responsabilità per eventuali conseguenti danni a cose o persone. Inoltre in questi casi la garanzia decade.

a) Informazioni generali

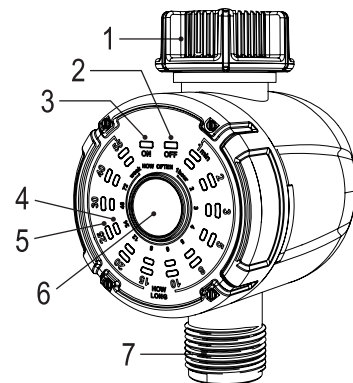
- Questo prodotto non è un giocattolo. Tenerlo fuori dalla portata di bambini e animali domestici.
- Non lasciare incustodito il materiale di imballaggio. Potrebbe trasformarsi in un pericoloso giocattolo per i bambini.
- Proteggere il prodotto dalle temperature estreme, dalla luce solare diretta, da forti vibrazioni, da gas, vapori o solventi infiammabili. Non sottoporre il prodotto ad alcuna sollecitazione meccanica.
- Maneggiare il prodotto con cautela. Urti, colpi o la caduta anche da un'altezza minima potrebbero danneggiarlo.
- Come liquido convogliabile è ammessa soltanto acqua dolce, limpida e pulita (temperatura max. +38 °C). Il prodotto non è adatto a controllare né il convogliamento di acqua potabile né quello di liquidi corrosivi/aggresivi, infiammabili o esplosivi (ad es. benzina, olio da riscaldamento, diluenti nitro), grassi, oli, acqua salata o acque reflue provenienti da servizi igienici.
- Prima di ogni utilizzo controllare che il prodotto non sia danneggiato. Se si riscontrano danni, il prodotto non deve essere utilizzato.
- Sul luogo di funzionamento le temperature ambiente non devono essere pari o al di sotto del punto di congelamento (<0 °C). Ciò causa il congelamento dell'acqua nel prodotto; il maggiore volume di ghiaccio provocherebbe danni irreparabili. Durante l'inverno, conservare il prodotto in un luogo asciutto e riparato dal gelo.
- Osservare anche le istruzioni di sicurezza e i manuali d'istruzione di altri dispositivi, che vengono collegati al prodotto.
- In caso di ulteriori domande a cui non viene data risposta nelle presenti istruzioni per l'uso, rivolgersi al nostro servizio clienti tecnico oppure ad altri professionisti.

b) Nota sulle batterie e gli accumulatori

- L'alimentazione è possibile con batterie ricaricabili. A causa della bassa tensione (batterie normali = 1,5 V, batterie ricaricabili = 1,2 V), la durata di funzionamento può essere inferiore. Si consiglia quindi di utilizzare il prodotto con batterie alcaline di alta qualità per assicurare un funzionamento sicuro e duraturo.
- Le batterie/gli accumulatori non devono essere maneggiati dai bambini.
- Non lasciare le batterie in giro: c'è il rischio di ingestione da parte dei bambini o degli animali domestici. In caso di ingestione, consultare immediatamente un medico, pericolo di morte!
- Prestare attenzione alla corretta polarità (più/+ e meno/-), quando si inseriscono le batterie.
- Le batterie/batterie ricaricabili non devono essere messe in corto circuito, aperte, smontate né gettate nel fuoco. Rischio di incendio e di esplosione!
- Le batterie tradizionali non ricaricabili non possono essere ricaricate. Esiste il pericolo di esplosione. Caricare solo le batterie ricaricabili. Utilizzare un caricabatterie idoneo.
- In caso di batterie/ batterie ricaricabili vecchie o usate, possono fuoriuscire dei liquidi chimici che danneggiano il prodotto. Quindi durante lunghi periodi di non utilizzo (ad es. stoccaggio) rimuovere le batterie/batterie ricaricabili.
- Batterie/batterie ricaricabili danneggiate o il cui liquido sia fuoriuscito, possono causare irritazioni alla pelle in caso di contatto, si consiglia pertanto di usare guanti protettivi.
- I liquidi che fuoriescono dalle batterie/dagli accumulatori sono chimicamente molto aggressivi. Oggetti o superfici che vengono a contatto con essi possono essere in parte gravemente danneggiati. Conservare batterie/accumulatori in un posto adatto.
- Sostituire sempre l'intero set di batterie/accumulatori. Non mischiare batterie o batterie ricaricabili con diverso stato di carica (ad es. batterie ricaricabili pienamente cariche e cariche per metà).
- Non mischiare batterie standard con batterie ricaricabili, utilizzare o batterie standard o batterie ricaricabili. Utilizzare solo batterie/accumulatori dello stesso tipo e della stessa casa produttrice.
- Per uno smaltimento corretto nel rispetto dell'ambiente delle batterie/batterie ricaricabili, leggere il capitolo "Smaltimento".

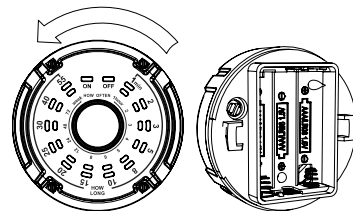
Elementi di comando

- 1 Dado di raccordo (con filtro grosso in metallo rimovibile) per il collegamento al rubinetto
- 2 LED rosso "OFF"
- 3 LED verde "ON"
- 4 Anello interno con LED verdi per l'intervallo di irrigazione (frequenza di irrigazione)
- 5 Anello esterno con LED blu per la durata dell'irrigazione
- 6 Tasto di controllo
- 7 Collegamento per tubo di irrigazione



Inserimento/sostituzione delle batterie

- Spostare la parte anteriore del timer per irrigazione di poco verso sinistra in senso antiorario e rimuoverla con cautela.
- Rimuovere il coperchio del vano batterie.
- Inserire tre batterie di tipo AAA/Micro nel vano batterie prestando attenzione alla corretta polarità (più/+ e meno/-). Nel supporto della batteria c'è una figura che indica la corretta polarità.
- Dopo l'inserimento delle batterie, tutti i LED sul lato anteriore si accendono brevemente e poi si spengono di nuovo.
- Posizionare il coperchio del vano batteria e richiudere il timer di irrigazione (prestando attenzione all'unica posizione di incastro corretta tra la parte anteriore e quella posteriore). Assicurarsi che il cavo di collegamento non sia schiacciato.
- La sostituzione della batteria è necessaria quando i LED del timer per irrigazione non si accendono più durante la programmazione o non è più possibile effettuare operazioni di commutazione.



Collegamento a un rubinetto

→ La programmazione del timer per irrigazione può essere naturalmente effettuata anche se non è ancora collegato al rubinetto.

- Se sul rubinetto da giardino è montato un connettore a innesto rapido, rimuoverlo.
- Controllare la corretta posizione del filtro grosso metallico nel dado di raccordo; la punta deve essere rivolta verso l'interno in direzione del timer per irrigazione.
- Quindi tenere il timer per irrigazione mentre si fissa il dado di raccordo sul rubinetto del giardino.

→ A seconda del rubinetto esistente e della sua filettatura, utilizzare l'anello adattatore in dotazione.



Fare attenzione alla filettatura, in quanto potrebbe danneggiarsi! Serrare il dado a risvolto esclusivamente a mano, senza l'ausilio di strumenti. Altrimenti il dado a risvolto viene danneggiato e la garanzia decade!

- All'uscita è possibile collegare il tubo flessibile da giardino, se necessario utilizzare un connettore a innesto rapido.

Funzionamento

a) Impostare la durata e l'intervallo di irrigazione



Si osservi che:

Subito dopo aver programmato la durata e l'intervallo di irrigazione, viene aperta la valvola nel timer, per avviare la prima irrigazione.

Se necessario, chiudere il rubinetto a cui è collegato il timer di irrigazione.

- Premere più volte brevemente il tasto di controllo (6) per impostare la durata di irrigazione; un singolo LED blu dell'anello esterno (5) lampeggia durante la corrispondente durata di irrigazione (1, 2, 3, 5, 8, 10, 15, 20, 25, 30, 40 o 55 minuti).

→ Se si seleziona il LED rosso "OFF" (2), il timer per irrigazione si spegne e la funzione di irrigazione viene disattivata.

- Dopo 4 secondi un singolo LED verde dell'anello interno (4) inizia a lampeggiare per l'intervallo di irrigazione.
- Premere più volte brevemente il tasto di controllo (6) per impostare l'intervallo di irrigazione (1, 2, 3, 4, 5, 6, 8, 12, 24, 48, 72 ore o 1 settimana).
- Dopo 4 secondi l'impostazione viene memorizzata, i LED blu e verde si accendono brevemente per la durata e l'intervallo di irrigazione impostati. Poi il LED verde "ON" (3) si accende brevemente.
- Subito dopo, la valvola nel timer per irrigazione viene aperta e inizia il primo processo di irrigazione.
- Mentre la valvola è aperta (e quindi si esegue l'irrigazione), il LED "ON" lampeggia ogni pochi secondi, così come il rispettivo LED blu per la durata dell'irrigazione e il LED verde per l'intervallo di irrigazione.
- Allo scadere della durata di irrigazione, il LED rosso "OFF" si accende brevemente, quindi tutti i LED si spengono.

b) Visualizzazione della durata di irrigazione impostata e dell'intervallo di irrigazione

- Premere brevemente il tasto di controllo (6). I LED blu si accendono uno dopo l'altro come una luce di funzionamento.
- Il LED blu si accende per la durata di irrigazione impostata e il LED verde per l'intervallo di irrigazione. Quando la valvola è aperta, si accende anche il LED "ON".

c) Spegnimento del timer per irrigazione

- Se il timer per irrigazione non è in modalità di impostazione, premere brevemente il tasto di controllo (6) fino a quando non lampeggia nessun LED blu, con il LED rosso "OFF" (2).
- Si accendono brevemente tutti i LED, il timer di irrigazione viene disattivato, la valvola viene chiusa.

d) Irrigazione manuale

Avviamento dell'irrigazione manuale

- Tenere premuto il tasto di controllo (6) per 3 secondi.
- Il LED verde "ON" (3) si accende, la valvola si apre e inizia il processo di irrigazione. Il LED lampeggia una volta ogni 3 secondi per indicare il funzionamento.

Interruzione dell'irrigazione manuale

- Tenere premuto il tasto di comando (6) per 3 secondi.
- Il LED rosso "OFF" (2) si accende, la valvola si chiude e il processo di irrigazione termina.

Aprire/chiedere il rubinetto

Affinché il timer per irrigazione possa funzionare e distribuire acqua per l'irrigazione, è necessario aprire il rubinetto. Controllare tutte le connessioni per verificare se subiscono perdite.

→ Per motivi di sicurezza è necessario controllare regolarmente il funzionamento del dispositivo di irrigazione e la corretta irrigazione. Un tubo danneggiato, collegamenti che perdono o bambini che giocano con i tubi di irrigazione possono causare allagamenti o danni causati dall'acqua (ad esempio, se l'acqua scorre da un letto del giardino vicino alla casa in un cortile a lucernario/cantina).

Si consiglia di chiudere il rubinetto se il timer di irrigazione non viene utilizzato per lungo tempo. Spegnerlo anche il timer di irrigazione per prolungare la durata della batteria.

Svernare

A temperature prossime o inferiori al punto di congelamento, il timer di irrigazione deve essere rimosso dal rubinetto in tempo utile. Lasciare che l'acqua residua fuoriesca. Rimuovere le tre batterie dal vano batterie e svernare il timer di irrigazione in un luogo asciutto e al riparo dal gelo.



In caso di gelo, l'acqua si congela nel timer di irrigazione; il volume più elevato del ghiaccio lo danneggia irreparabilmente con conseguente perdita della garanzia!

Pulizia e manutenzione

Il filtro grosso in metallo protegge la valvola nel timer di irrigazione dalla presenza di impurità di grandi dimensioni. Controllare regolarmente la presenza di sporco e, se necessario, eliminarlo lavando con acqua pulita.

Il timer per l'irrigazione non contiene parti riparabili dall'utente. Non aprirlo né smontarlo mai (l'unico intervento da effettuare da parte dell'utente è l'inserimento/sostituzione delle batterie come descritto in queste istruzioni per l'uso). Qualunque intervento di manutenzione o riparazione e il conseguente smontaggio devono essere eseguiti esclusivamente da tecnici qualificati o presso un'officina specializzata.

Per la pulizia del timer per irrigazione, è sufficiente un panno morbido, pulito, asciutto e privo di lanugine.



Non utilizzare in nessun caso detergenti aggressivi, alcool isopropilico o altre soluzioni chimiche in quanto queste possono aggredire l'alloggiamento o addirittura pregiudicare la funzionalità del prodotto.

Smaltimento

a) Prodotto



Alla fine della sua vita utile, il prodotto deve essere smaltito in conformità alle disposizioni di legge vigenti.



Rimuovere le batterie inserite e smaltirle separatamente dal prodotto.

b) Batterie e accumulatori

Il consumatore finale ha l'obbligo per legge (Normativa sulle batterie) di restituire tutte le batterie e tutti gli accumulatori usati; è vietato smaltirli tra i rifiuti domestici.



Le batterie/batterie ricaricabili contaminate sono etichettate con questo simbolo indicante che lo smaltimento nei rifiuti domestici è proibito. Le denominazioni principali per i metalli pesanti sono: Cd=Cadmio, Hg=Mercurio, Pb=Piombo (le designazioni si trovano sulla batteria/batteria ricaricabile, ad es. al di sotto del simbolo del bidone della spazzatura riportato sulla sinistra).

È possibile restituire gratuitamente le batterie/batterie ricaricabili usate presso i punti di raccolta del Comune, le nostre filiali o ovunque vengano vendute batterie/batterie ricaricabili.

In questo modo si rispettano gli obblighi di legge contribuendo al contempo alla tutela ambientale.

Dati tecnici

Alimentazione	3 batterie di tipo AAA/Micro (consigliate alcaline)
Durata della batteria	a seconda della frequenza di commutazione, circa 8 - 12 mesi
Categoria di protezione	IPX4
Liquido convogliato	Acqua dolce limpida e pulita
Temperatura del liquido convogliato	max. +38 °C
Filettatura di collegamento	26,5 mm (G3/4) o 33,3 mm (G1)
Pressione dell'acqua	0,5 - 8 bar
Portata	max. circa 35 L/min
Dimensioni	65 x 124 x 101 mm (L x A x P)
Peso	188 g
Condizioni ambientali	Temperatura da +3 °C a +50 °C

Questa è una pubblicazione da Conrad Electronic SE, Klaus-Conrad-Str. 1, D-92240 Hirschau (www.conrad.com).

Tutti i diritti, compresa la traduzione sono riservati. È vietata la riproduzione di qualsivoglia genere, quali fotocopie, microfilm o memorizzazione in attrezzature per l'elaborazione elettronica dei dati, senza il permesso scritto dell'editore. È altresì vietata la riproduzione sommaria. La pubblicazione corrisponde allo stato tecnico al momento della stampa.

Copyright 2021 by Conrad Electronic SE.

*2384649_V2_0821_02_VTP_m_it