

Istruzioni per l'uso

Pompa a immersione a bassa tensione

N. d'ordine 2386382 (12 V, 2 A, 720 l/ora)

N. d'ordine 2386383 (12 V, 4 A, 960 l/ora)

Uso previsto

Questa pompa a immersione a bassa tensione è pensata per essere utilizzata per alimentare acqua nelle roulotte, nei camper e nelle barche. Utilizzare solo con acqua dolce.

NOTA

- Il prodotto è dotato di un grado di protezione dagli ingressi IPX8.
- Il prodotto è ermeticamente sigillato e può essere sommerso.
- Il prodotto deve essere immerso nell'acqua e non deve essere esposto al sole.
- Si prega di leggere le istruzioni di sicurezza incluse.

Per motivi di sicurezza e in base alle normative, l'alterazione e/o la modifica del prodotto non sono consentite. Qualsiasi uso diverso da quanto indicato potrebbe arrecare danni al prodotto. Inoltre, un uso improprio può provocare cortocircuiti, incendi o altri rischi. Leggere attentamente le istruzioni e conservarle in un luogo sicuro. In caso di cessione del prodotto a terzi, accludere anche le presenti istruzioni per l'uso.

Questo prodotto è conforme ai relativi requisiti nazionali ed europei. Tutti i nomi di aziende e le denominazioni di prodotti ivi contenuti sono marchi dei rispettivi proprietari. Tutti i diritti sono riservati.

Contenuto della confezione

- Pompa
- Istruzioni per l'uso

Istruzioni per l'uso aggiornate

È possibile scaricare i manuali d'uso aggiornati dal link www.conrad.com/downloads eseguendo la scansione del codice QR. Seguire le istruzioni sul sito web.



Spiegazione dei simboli



Questo simbolo con il punto esclamativo inscritto in un triangolo è utilizzato per evidenziare informazioni importanti nelle presenti istruzioni per l'uso. Leggere sempre attentamente queste informazioni.



Il prodotto è stato costruito in conformità alla classe di protezione III.



Il simbolo della freccia indica suggerimenti e informazioni importanti per il funzionamento.

Istruzioni per la sicurezza



Leggere attentamente le istruzioni per l'uso e osservare nello specifico le informazioni sulla sicurezza. In caso di mancato rispetto delle istruzioni per la sicurezza e delle informazioni sul corretto utilizzo contenute nel presente manuale, si declina qualsiasi responsabilità per eventuali danni a persone o cose. In questi casi, la garanzia decade.

a) Informazioni generali

- Il dispositivo non è un giocattolo. Tenere fuori dalla portata di bambini e animali domestici.
- Non lasciare il materiale di imballaggio incustodito. Potrebbe diventare un giocattolo pericoloso per i bambini.
- Proteggere l'apparecchiatura da temperature estreme, forti urti, gas, vapori e solventi infiammabili.

b) Dispositivi collegati

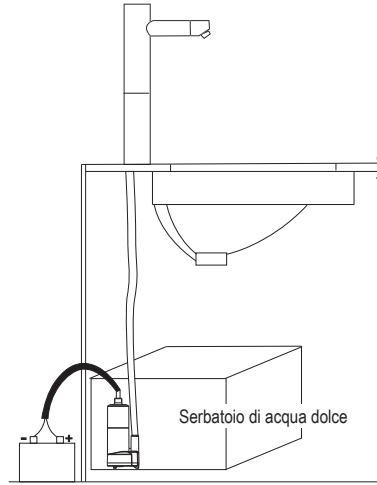
- Osservare anche le istruzioni di sicurezza e di funzionamento di qualunque altro dispositivo collegato al prodotto.

- Non sottoporre il prodotto a sollecitazioni meccaniche.
- Se non è più possibile utilizzare il prodotto in tutta sicurezza, metterlo fuori servizio e proteggerlo da qualsiasi uso accidentale. Il corretto funzionamento non è più garantito se il prodotto:
 - è visibilmente danneggiato,
 - non funziona più correttamente,
 - è stato conservato per lunghi periodi in condizioni ambientali avverse o
 - è stato sottoposto a gravi sollecitazioni legate al trasporto.
- Maneggiare il prodotto con cautela. Sobbalzi, urti o cadute, anche da altezze ridotte, possono danneggiare il prodotto.
- Consultare un esperto in caso di dubbi sul funzionamento, la sicurezza o la connessione dell'apparecchio.
- Tutti gli interventi di manutenzione, modifica o riparazione devono essere eseguiti unicamente da un tecnico o presso un centro di riparazione autorizzato.
- Non esitare a contattare il nostro personale di assistenza tecnica o altri tecnici in caso di domande che non trovano risposta in questo manuale.

Installazione

! IMPORTANTE!

- Verificare che l'alimentazione sia pari a 12 V/CC.
 - Una tensione superiore a 14 V danneggerà il prodotto.
 - Una tensione inferiore a 12 V ridurrà le prestazioni del prodotto.
- Scollegare sempre l'alimentazione durante l'installazione o la riparazione delle parti elettriche.
- Non introdurre le dita o altri oggetti nell'ingresso della girante.



- Rispettare la corretta polarità:
 - Collegare il cavo marrone al polo (+).
 - Collegare il cavo blu al polo (-).
- Se le polarità vengono invertite, la girante ruoterà all'indietro e la velocità di scarico si ridurrà.
- Il prodotto può essere collegato direttamente ad una batteria o ad un trasformatore con raddrizzatore di corrente.
- Il prodotto può essere utilizzato con un interruttore a pedale, un sistema con pressostato o un interruttore a pulsante.
- Il prodotto può essere utilizzato con un sistema autoadescente integrato, in modo da garantire un flusso d'acqua immediato quando la pompa viene immersa nell'acqua.
- Il prodotto può essere utilizzato con una valvola unidirezionale.

Manutenzione e stoccaggio

- Il prodotto è esente da manutenzione.
- Non utilizzare detergenti aggressivi, alcol isopropilico o altre soluzioni chimiche in quanto possono danneggiare l'alloggiamento e causare malfunzionamenti.
- Ispezionare regolarmente i cavi elettrici e i collegamenti.

Smaltimento



I dispositivi elettronici sono rifiuti riciclabili e non devono essere smaltiti assieme ai rifiuti domestici. Al termine del ciclo di vita, smaltire il prodotto in conformità alle relative disposizioni di legge. In questo modo, sarà possibile adempiere agli obblighi di legge e contribuire alla tutela dell'ambiente.

Dati tecnici

	N. d'ordine 2386382	N. d'ordine 2386383
Tensione / corrente di ingresso	12 V/CC, 2 A	12 V/CC, 4 A
Fusibile	5,4 A	25 A o 30 A
Classe di protezione	III	
Tipo di fluido	Acqua dolce	
Grado di protezione	IPX8	
Testa di scarico (max)	6 m	
Profondità di immersione (max)	2 m	
Terminale del cavo	1 m	
Diametro del cavo	Ø 1,02 mm (18 AWG)	
Ciclo di lavoro (intermittente)	30 min	
Portata	720 l/ora	960 l/ora
Granulometria (max)	10 mm	
Collegamento del tubo	Ø 12 mm (1/2")	
Temperatura di esercizio/stoccaggio	da 0 a +40 °C	
Dimensioni (L x A x P)	48 x 96 x 40 mm	48 x 106 x 40 mm
Peso	148 g	170 g

! IMPORTANTE!



- Utilizzare solo con acqua dolce.
- NON utilizzare con acqua salata, benzina, gasolio, olio, liquidi pericolosi, caustici, corrosivi o altri liquidi infiammabili