

## Istruzioni per l'uso

# Pompa a bassa tensione di pressurizzazione dell'acqua

## 12 V, 258 l/ora

N. d'ordine 2386385

### Uso previsto

Pompa professionale autoadescante a membrana con 2 camere. Questa pompa è dotata di un pressostato automatico che avvierà/arresterà automaticamente la pompa all'apertura di un rubinetto o di una valvola. Solo per l'uso con acqua dolce o salata.

Tra le possibili applicazioni vi sono:

- Sistemi di pressurizzazione dell'acqua su yacht o caravan
- Apparecchiature di spruzzatura (montate su veicoli, elettriche)
- Macchine per la pulizia, umidificatori, sistemi di purificazione dell'acqua.
- Sistemi idrici a energia solare

### NOTA

- Il prodotto non è adatto per l'uso all'aperto.
- Il prodotto non può essere immerso in acqua.
- Het product heeft een beschermingsgraad van IPX5. Het is bestand tegen een langdurige waterstraal onder lage druk.
- Si prega di leggere le istruzioni di sicurezza incluse.

Per motivi di sicurezza e in base alle normative, l'alterazione e/o la modifica del prodotto non sono consentite. Qualsiasi uso diverso da quanto indicato potrebbe arrecare danni al prodotto. Inoltre, un uso improprio può provocare cortocircuiti, incendi o altri rischi. Leggere attentamente le istruzioni e conservarle in un luogo sicuro. In caso di cessione del prodotto a terzi, accludere anche le presenti istruzioni per l'uso.

Questo prodotto è conforme ai relativi requisiti nazionali ed europei. Tutti i nomi di aziende e le denominazioni di prodotti ivi contenuti sono marchi dei rispettivi proprietari. Tutti i diritti sono riservati.

### Contenuto della confezione

- Pompa
- Istruzioni per l'uso



### Istruzioni per l'uso aggiornate

È possibile scaricare i manuali d'uso aggiornati dal link [www.conrad.com/downloads](http://www.conrad.com/downloads) eseguendo la scansione del codice QR. Seguire le istruzioni sul sito web.

### Spiegazione dei simboli



Questo simbolo con il punto esclamativo inscritto in un triangolo è utilizzato per evidenziare informazioni importanti nelle presenti istruzioni per l'uso. Leggere sempre attentamente queste informazioni.



Il prodotto è stato costruito in conformità alla classe di protezione III.



Non utilizzare in presenza di vapori infiammabili.



Il simbolo della freccia indica suggerimenti e informazioni importanti per il funzionamento.

### Istruzioni per la sicurezza



Leggere attentamente le istruzioni per l'uso e osservare nello specifico le informazioni sulla sicurezza. In caso di mancato rispetto delle istruzioni per la sicurezza e delle informazioni sul corretto utilizzo contenute nel presente manuale, si declina qualsiasi responsabilità per eventuali danni a persone o cose. In questi casi, la garanzia decade.

#### a) Informazioni generali

- Il dispositivo non è un giocattolo. Tenere fuori dalla portata di bambini e animali domestici.
- Non lasciare il materiale di imballaggio incustodito. Potrebbe diventare un giocattolo pericoloso per i bambini.
- Proteggere l'apparecchiatura da temperature estreme, forti urti, gas, vapori e solventi infiammabili.

- Non sottoporre il prodotto a sollecitazioni meccaniche.
- Se non è più possibile utilizzare il prodotto in tutta sicurezza, metterlo fuori servizio e proteggerlo da qualsiasi uso accidentale. Il corretto funzionamento non è più garantito se il prodotto:
  - è visibilmente danneggiato,
  - non funziona più correttamente,
  - è stato conservato per lunghi periodi in condizioni ambientali avverse o
  - è stato sottoposto a gravi sollecitazioni legate al trasporto.
- Maneggiare il prodotto con cautela. Sobbalzi, urti o cadute, anche da altezze ridotte, possono danneggiare il prodotto.
- Consultare un esperto in caso di dubbi sul funzionamento, la sicurezza o la connessione dell'apparecchio.
- Tutti gli interventi di manutenzione, modifica o riparazione devono essere eseguiti unicamente da un tecnico o presso un centro di riparazione autorizzato.
- Non esitare a contattare il nostro personale di assistenza tecnica o altri tecnici in caso di domande che non trovano risposta in questo manuale.

#### b) Dispositivi collegati

- Osservare anche le istruzioni di sicurezza e di funzionamento di qualunque altro dispositivo collegato al prodotto.

#### c) Prodotto

##### ⚠ Avvertenza!

- Non utilizzare la pompa per benzina/gasolio, prodotti petroliferi, solventi, diluenti o QUALSIASI altro liquido infiammabile.
- Non utilizzare in presenza di vapori infiammabili.

## Installazione

### ⚠ NOTA

- Osservare la direzione del flusso (segno della freccia sul lato inferiore) che indica la porta di uscita.
- Non regolare il bypass o il pressostato senza richiedere assistenza professionale.
- Scollegare sempre l'alimentazione elettrica durante l'installazione o la manutenzione delle parti elettriche.

#### a) Materiali

→ Alcuni dei seguenti componenti potrebbero essere necessari per l'installazione, ma non sono forniti in dotazione.

- 2 (almeno) pezzi di tubo flessibile rinforzato, con una resistenza al collasso pari al doppio della pressione di collasso della bocca d'ingresso. Il tubo deve avere un diametro interno di almeno 10 mm.
- 4 morsetti e viti per tubo in acciaio inossidabile
- 4 viti per fissare la pompa sulla superficie di montaggio.
- 1 sezionatore elettrico
- 1 fusibile
- 1 cacciavite
- 1 attrezzo da taglio robusto per i tubi
- Nastro di teflon o sigillante

#### b) Note per l'installazione

- La pompa può essere montata in qualsiasi posizione.

In caso di montaggio verticale, la testa della pompa deve essere rivolta verso il basso per evitare possibili perdite nell'involucro del motore in caso di malfunzionamento.

- Fissare i piedi, ma non stringerli.

Stringendo troppo le viti di fissaggio si riduce la loro capacità di disperdere il rumore e le vibrazioni.

- Il tubo di ingresso rinforzato deve avere un diametro (interno) minimo pari a Ø 10 mm. La linea di distribuzione principale dall'uscita della pompa deve avere un diametro (interno) pari a Ø 10 mm, con linee di derivazione e di alimentazione individuale alle uscite non più piccole di Ø 10 mm (interno).

- Allacciare il sistema utilizzando tubi flessibili intrecciati ad alta pressione (2 volte la potenza della pompa) per ridurre al minimo le vibrazioni e il rumore.

- Non applicare una pressione di ingresso >2 bar. Si consiglia di evitare la pressione in ingresso.
- Evitare pieghe o raccordi che possono causare restringimenti eccessivi.
- Fissare il filtro sul lato d'ingresso.
- Fissare saldamente i raccordi per evitare perdite.

- Utilizzare morsetti alle due estremità del tubo per evitare perdite d'aria nella condotta idrica.

- Se nell'impianto idraulico è installata una valvola di non ritorno, questa deve avere una pressione di apertura ≤0,14 bar.

- Cablare la pompa su un proprio circuito dedicato.
  - Il filo rosso (+) è collegato alla batteria (+).
  - Il filo nero (-) è collegato alla batteria (-).

- Installare in un luogo di facile accesso con un interruttore per il controllo dell'elettricità alla pompa.

- Spegnerla la pompa quando si prevede di non utilizzarla per lunghi periodi o quando il serbatoio è vuoto.

- Il circuito elettrico deve essere protetto con un dispositivo di protezione da sovracorrente (ad esempio un fusibile) lungo il cavo positivo.

- Il circuito della pompa non deve includere altri carichi elettrici.

- Assicurarsi di utilizzare cavi di dimensioni corrette per la lunghezza richiesta. Fare riferimento a "c) Informazioni per il cablaggio".

- Al termine dell'installazione, controllare che la tensione sia corretta.
  - Controllare la tensione del motore.

- La tensione deve essere controllata quando la pompa è in funzione.
- In ogni momento deve essere disponibile la totale tensione al motore della pompa.

- Se si utilizzano tubazioni rigide, collegare un breve tratto di tubo flessibile tra il tubo e la pompa per evitare rumore e vibrazioni.

- Si sconsiglia l'utilizzo di raccordi metallici. Se possibile, utilizzare i raccordi in plastica forniti in dotazione.

#### c) Informazioni sul cablaggio

Attenersi alle lunghezze raccomandate per le dimensioni del cavo.

Lunghezza (metri)	mm <sup>2</sup>
0 - 15	1,50
15 - 19	2,50
19 - 30	4,00
100 - 130	5,50

## Regolazione pressostato

### ⚠ NOTA

- Contattare un tecnico specializzato se il pressostato deve essere regolato.
- Una regolazione impropria può danneggiare la pompa.

- Le impostazioni predefinite di fabbrica sono configurate per garantire un funzionamento ottimale della pompa.

- Se un'applicazione richiede impostazioni diverse:
  - Ruotare la vite in senso orario per aumentare la pressione
  - Ruotare la vite in senso antiorario per diminuire la pressione.

- Ruotare la vite in senso orario per aumentare la pressione
- Ruotare la vite in senso antiorario per diminuire la pressione.

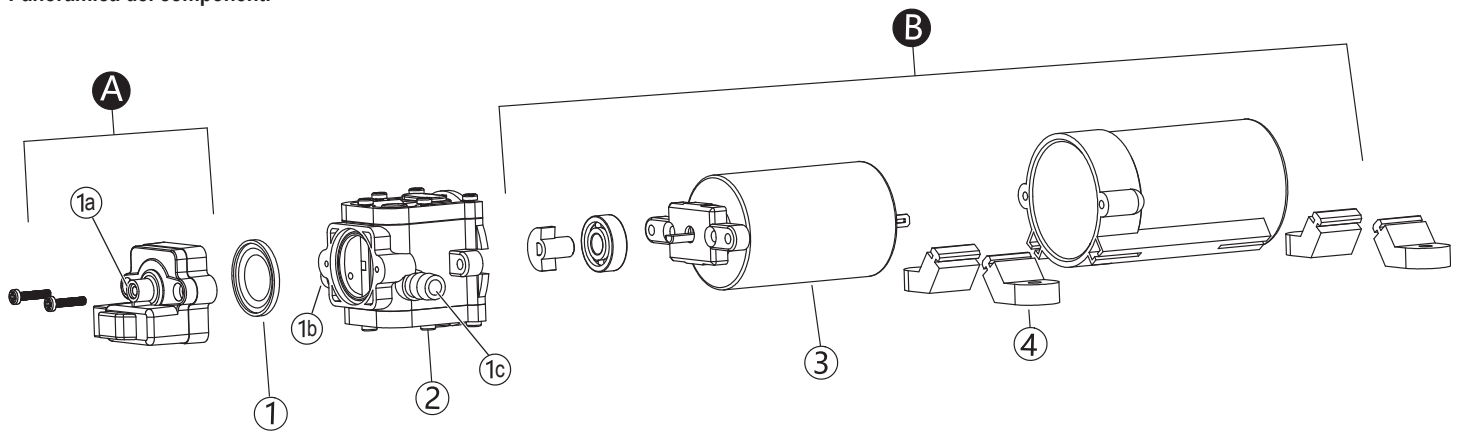
→ Se la pressione è impostata ad un valore troppo alto, la pompa si disattiverà. Se la pressione è troppo bassa rispetto alla pressione di spegnimento del pressostato, non consentirà lo spegnimento della pompa.

## Manutenzione e stoccaggio

- Ispezionare regolarmente il cablaggio e le connessioni elettriche.
- Non utilizzare detergenti aggressivi, alcol isopropilico o altre soluzioni chimiche in quanto possono danneggiare l'alloggiamento e causare malfunzionamenti.

- Prima di riporre la pompa, in particolare durante la stagione fredda (inverno), è importante adescare la pompa:
  - Scollegare, drenare e riporre la pompa in un luogo protetto dal gelo.
  - Aprire tutte le bocche per consentire all'aria di entrare nella pompa e far defluire l'acqua.

## Panoramica dei componenti



A	Pressostato	2	Gruppo testa della pompa
B	Gruppo motore	3	Motore
1	Membrana pressostato	4	Piedini in gomma
1a	Regolatore di pressione		
1b	Bocca di uscita (erogazione)		
1c	Bocca d'ingresso (aspirazione)		

## Risoluzione dei problemi

Problema	Suggerimenti
Flusso pulsante. La pompa si accende e si spegne ciclicamente.	<ul style="list-style-type: none"> <li>Controllare che le linee non presentino piegature.</li> <li>Le tubature o i raccordi potrebbero essere troppo piccoli.</li> <li>Pulire rubinetti e filtri.</li> <li>Controllare la tenuta dei raccordi (prevenire le perdite d'aria).</li> </ul>
Nessun scarico della pompa; mancato adescamento ma il motore funziona.	<ul style="list-style-type: none"> <li>Linea di ingresso o di scarico ostruita.</li> <li>Perdita d'aria nella linea d'ingresso.</li> <li>Membrana della pompa perforata.</li> <li>Corrente iniziale (ampere) non abbastanza alta per avviare il motore.</li> <li>Detriti intasano le valvole.</li> <li>Crepa nell'alloggiamento della pompa.</li> </ul>
Il motore non si accende.	<ul style="list-style-type: none"> <li>Cablaggio allentato o incorretto.</li> <li>La corrente non arriva al circuito della pompa.</li> <li>Fusibile bruciato o protezione termica attivata. <ul style="list-style-type: none"> <li>Fusibile bruciato: sostituire il fusibile con uno dello stesso tipo e specifica.</li> <li>Protezione termica attivata: spegnere l'alimentazione, lasciare raffreddare la pompa, rimuovere le condizioni che causano l'innesco della protezione termica, quindi riaccendere la pompa.</li> </ul> </li> <li>Pressostato guasto.</li> <li>Motore danneggiato.</li> </ul>
La pompa non si accende quando tutti gli attacchi sono chiusi.	<ul style="list-style-type: none"> <li>Membrana perforata.</li> <li>Perdita nella linea di scarico.</li> <li>Pressostato difettoso.</li> <li>Valvole intasate nella testa della pompa. <ul style="list-style-type: none"> <li>Provare a versare acqua nella bocca d'ingresso per separare (disincastrare) la valvola e la sede della valvola.</li> </ul> </li> <li>Tensione insufficiente.</li> </ul>
Flusso basso/Pressione bassa.	<ul style="list-style-type: none"> <li>Perdita d'aria all'ingresso della pompa.</li> <li>Accumulo di detriti all'interno della pompa o dell'alloggiamento.</li> <li>Cuscinetto della pompa usurato (eventualmente accompagnato da un forte rumore).</li> <li>Membrana perforata.</li> <li>Motore danneggiato.</li> </ul>
Forte rumore	<ul style="list-style-type: none"> <li>Controllare che i piedini di montaggio non siano stati avvitati troppo saldamente.</li> <li>Se la superficie di montaggio è flessibile, potrebbe vibrare.</li> <li>Controllare che non ci siano parti e viti allentate.</li> <li>Se la pompa è collegata con tubazioni rigide, può trasmettere rumore.</li> </ul>

## Smaltimento



Tutte le apparecchiature elettriche ed elettroniche introdotte sul mercato europeo devono essere etichettate con questo simbolo. Questo simbolo indica che l'apparecchio deve essere smaltito separatamente dai rifiuti urbani non differenziati al termine della sua vita utile.

Ciascun proprietario di RAEE (Rifiuti di apparecchiature elettriche ed elettroniche) è tenuto a smaltire gli stessi separatamente dai rifiuti urbani non differenziati. Gli utenti finali sono tenuti a rimuovere senza distruggere le batterie e gli accumulatori esauriti che non sono integrati nell'apparecchiatura, nonché a rimuovere le lampade dall'apparecchiatura destinata allo smaltimento prima di consegnarla presso un centro di raccolta.

I rivenditori di apparecchiature elettriche ed elettroniche sono tenuti per legge a ritirare gratuitamente le vecchie apparecchiature. Conrad mette a disposizione le seguenti opzioni di restituzione **gratuite** (ulteriori informazioni sono disponibili sul nostro sito internet):

- presso le nostre filiali Conrad
- presso i centri di raccolta messi a disposizione da Conrad
- presso i centri di raccolta delle autorità pubbliche di gestione dei rifiuti o presso i sistemi di ritiro istituiti da produttori e distributori ai sensi della ElektroG

L'utente finale è responsabile della cancellazione dei dati personali sul vecchio dispositivo destinato allo smaltimento.

Tenere presente che in paesi al di fuori della Germania possono essere applicati altri obblighi per la restituzione e il riciclaggio di vecchie apparecchiature.

## Dati tecnici

Tensione/Corrente di ingresso	12 V/CC, 4 A
Fusibile	8 A
Classe di protezione	III
Protezione dagli ingressi	IPX5
Impostazione della pressione	2,4 bar
Pressione d'entrata	max. 2 bar
Protezione contro il funzionamento a secco	si
Ciclo di lavoro	intermittente
Pressostato regolabile	si
Derivazione regolabile	no
Autoadescente	si
Protezione Termica	si
Protezione antincendio	no
Tipo di pompa	membrana
Adescante	altezza di aspirazione 1,8 m
Tipo di fluido	acqua dolce, acqua salata
Temp. media fluido	max. 60 °C
Testa di erogazione	min. 20 mm
Conduttore del cavo	lunghezza: 33 cm, 0,75 mm <sup>2</sup>
Velocità di flusso	max. 258 l/ora
Connessione tubo flessibile	Ø 10 mm
Temp di funzionamento/stoccaggio	da 0 a +40 °C
Dimensioni (L x A x P)	98 x 62 x 169 mm
Peso	600 g