



TOOLCRAFT



## I Istruzioni per l'uso

# Interruttore a galleggiante a bassa tensione 12/24/32 V

N. d'ordine 2368387

## Uso previsto

Questo interruttore a galleggiante è pensato. Serve ad azionare la pompa quando il livello dell'acqua raggiunge i 51 mm. Utilizzare solo con acqua dolce o acqua salata.

### NOTA

- Il prodotto offre un grado di protezione d'ingresso IPX8 ed è adatto per l'uso esterno.
- Il prodotto è ermeticamente sigillato e può essere sommerso.

Per motivi di sicurezza e in base alle normative, l'alterazione e/o la modifica del prodotto non sono consentite. Qualsiasi uso diverso da quanto indicato potrebbe arrecare danni al prodotto. Inoltre, un uso improprio può provocare cortocircuiti, incendi o altri rischi. Leggere attentamente le istruzioni e conservarle in un luogo sicuro. In caso di cessione del prodotto a terzi, accludere anche le presenti istruzioni per l'uso.

Questo prodotto è conforme ai relativi requisiti nazionali ed europei. Tutti i nomi di aziende e le denominazioni di prodotti ivi contenuti sono marchi dei rispettivi proprietari. Tutti i diritti sono riservati.

## Contenuto della confezione

- Prodotto
- Istruzioni per l'uso

## Istruzioni per l'uso aggiornate

È possibile scaricare i manuali d'uso aggiornati dal link [www.conrad.com/downloads](http://www.conrad.com/downloads) o eseguendo la scansione del codice QR. Seguire le istruzioni sul sito web.



## Spiegazione dei simboli



Questo simbolo con il punto esclamativo inscritto in un triangolo è utilizzato per evidenziare informazioni importanti nelle presenti istruzioni per l'uso. Leggere sempre attentamente queste informazioni.



Il prodotto è stato costruito in conformità alla classe di protezione III.

## Istruzioni per la sicurezza



**Leggere attentamente le istruzioni per l'uso e osservare nello specifico le informazioni sulla sicurezza. In caso di mancato rispetto delle istruzioni per la sicurezza e delle informazioni sul corretto utilizzo contenute nel presente manuale, si declina qualsiasi responsabilità per eventuali danni a persone o cose. In questi casi, la garanzia decade.**

### a) Informazioni generali

- Il dispositivo non è un giocattolo. Tenere fuori dalla portata di bambini e animali domestici.
- Non lasciare il materiale di imballaggio incustodito. Potrebbe diventare un giocattolo pericoloso per i bambini.
- Proteggere l'apparecchiatura da temperature estreme, forti urti, gas, vapori e solventi infiammabili.

- Non sottoporre il prodotto a sollecitazioni meccaniche.
- Se non è più possibile utilizzare il prodotto in tutta sicurezza, metterlo fuori servizio e proteggerlo da qualsiasi uso accidentale. Il corretto funzionamento non è più garantito se il prodotto:
  - è visibilmente danneggiato,
  - non funziona più correttamente,
  - è stato conservato per lunghi periodi in condizioni ambientali avverse o
  - è stato sottoposto a gravi sollecitazioni legate al trasporto.

### b) Dispositivi collegati

- Osservare anche le istruzioni di sicurezza e di funzionamento di qualunque altro dispositivo collegato al prodotto.

## Pulizia e manutenzione

- Non utilizzare detergenti aggressivi, alcol isopropilico o altre soluzioni chimiche e quanto possono danneggiare l'alloggiamento e causare malfunzionamenti.

## Prodotto



I dispositivi elettronici sono rifiuti riciclabili e non devono essere smaltiti assieme ai rifiuti domestici. Al termine del ciclo di vita, smaltire il prodotto in conformità alle relative disposizioni di legge. In questo modo, sarà possibile adempiere agli obblighi di legge e contribuire alla tutela dell'ambiente.

- Maneggiare il prodotto con cautela. Sobbalzi, urti o cadute, anche da altezze ridotte, possono danneggiare il prodotto.
- Consultare un esperto in caso di dubbi sul funzionamento, la sicurezza o la connessione dell'apparecchio.
- Tutti gli interventi di manutenzione, modifica o riparazione devono essere eseguiti unicamente da un tecnico o presso un centro di riparazione autorizzato.
- Non esitare a contattare il nostro personale di assistenza tecnica o altri tecnici in caso di domande che non trovano risposta in questo manuale.

## Dati tecnici

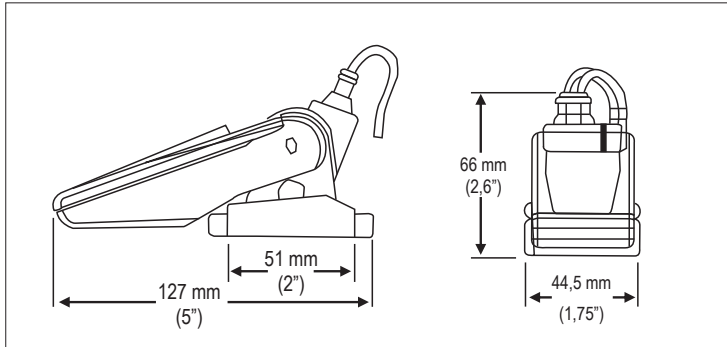
Tensioni di esercizio	12 V $\equiv$ 14 A, 24 V $\equiv$ 10 A, 32 V $\equiv$ 8 A
Classe di protezione	III
Grado di protezione	IPX8
Tipo di fluido	acqua dolce, acqua salata
Attivazione interruttore di livello dell'acqua	51 mm (2,0")
Terminale del cavo	1 m, Ø 1,29 mm (16 AWG)
Temperatura di esercizio/stoccaggio	da 0 a +40 °C
Dimensioni (L x A x P)	130 x 54 x 44 mm
Peso	100 g

Publicato da Conrad Electronic SE, Klaus-Conrad-Str. 1, D-92240 Hirschau (www.conrad.com). Tutti i diritti, compresa la traduzione, riservati. È vietata la riproduzione di qualunque genere, ad es. attraverso fotocopie, microfilm o memorizzazione su sistemi per l'elaborazione elettronica dei dati, senza il permesso scritto dell'editore. È vietata la ristampa, anche parziale. La presente pubblicazione rappresenta lo stato tecnico al momento della stampa.

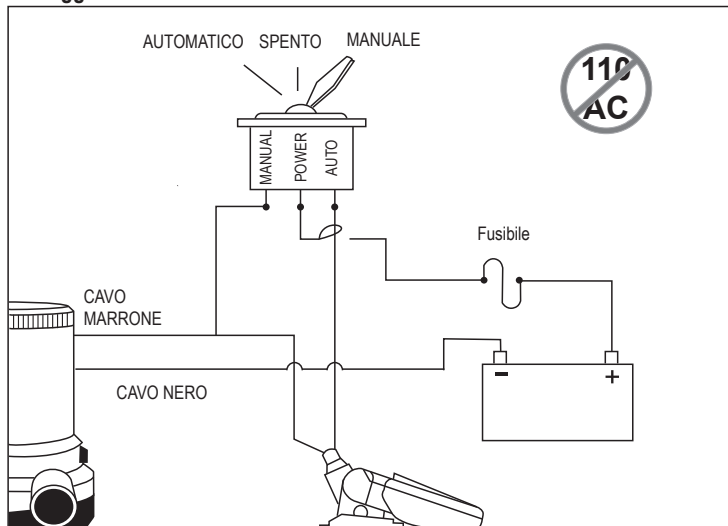
Copyright 2022 by Conrad Electronic SE.

\*2386387\_v2\_1221\_02\_dh\_mh\_it

## Dimensioni

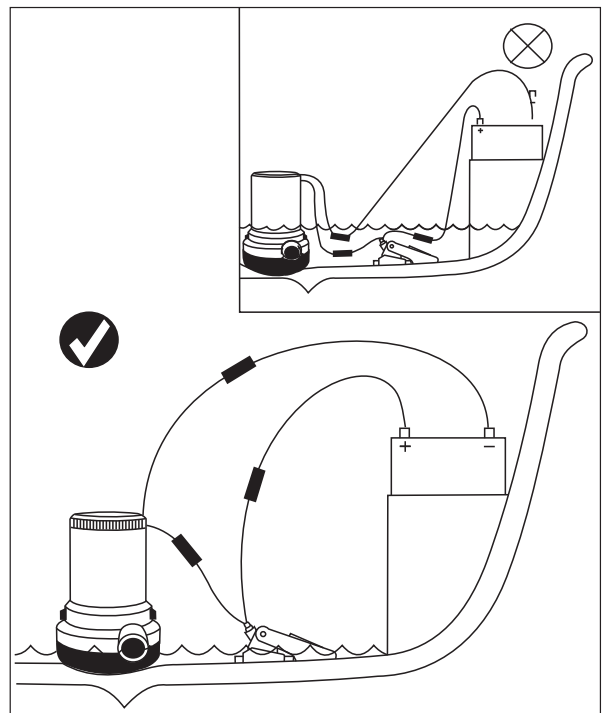


## Cablaggio



### ! IMPORTANTE

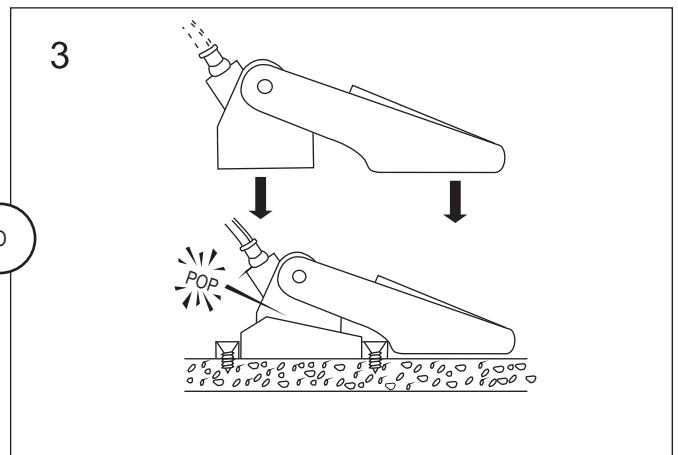
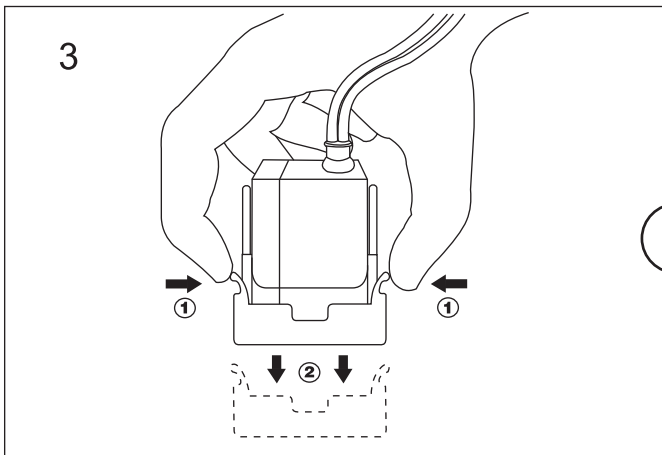
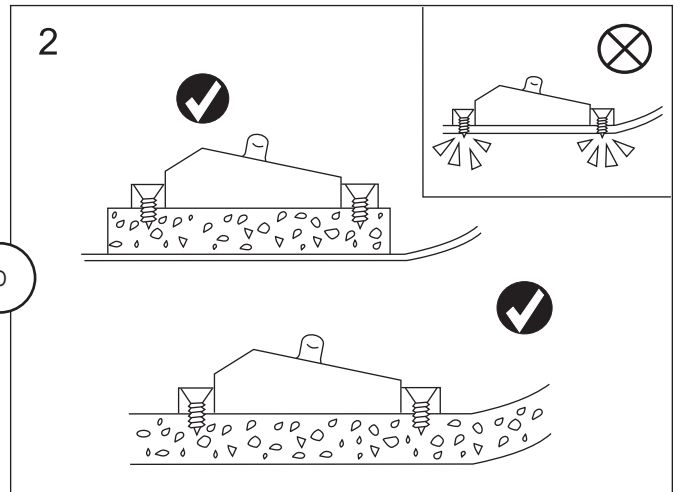
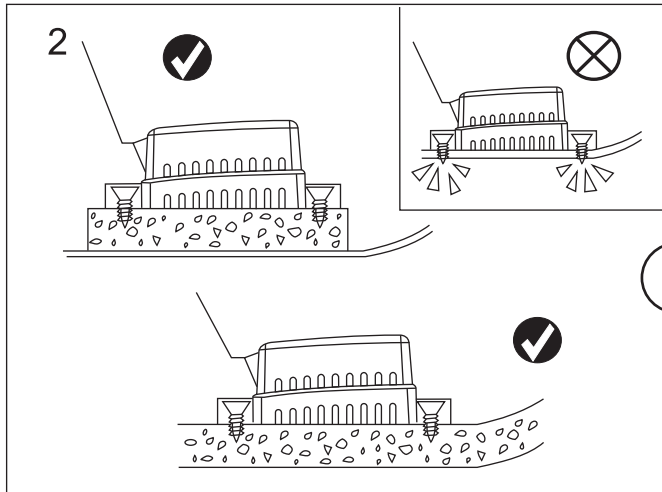
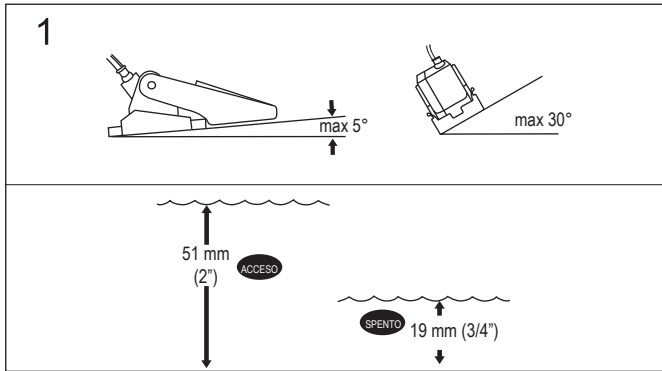
- L'interruttore deve essere montato allo stesso livello o sopra la base della pompa per ottenere una intercettazione positiva.
- Mantenere tutti i collegamenti dei cavi sopra il livello dell'acqua più alto.
- I cavi devono essere uniti con i connettori e un sigillante di grado marino, per evitare che i cavi si corrodano.
- Scollegare sempre l'alimentazione durante l'installazione o la riparazione delle parti elettriche.



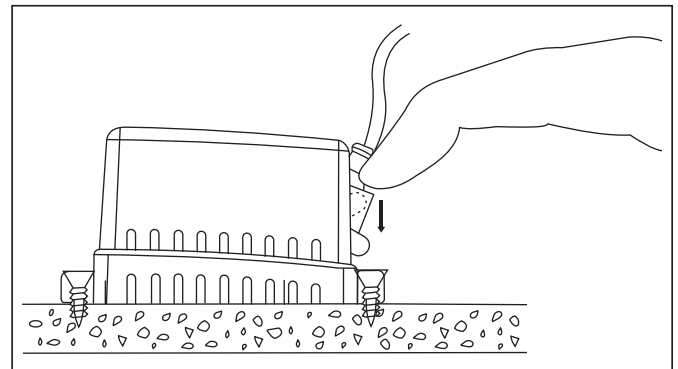
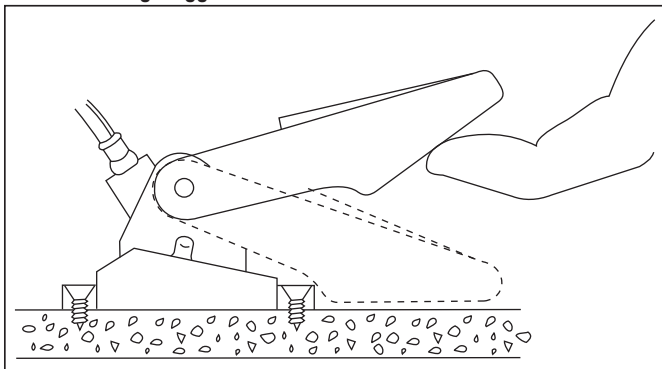
# Installazione

## ⚠ IMPORTANTE

- Tutti i fori di montaggio devono essere sigillati con un sigillante di grado marino, per evitare che l'acqua penetri all'interno.



## Test dell'interruttore a galleggiante



- ⚠ **IMPORTANTE!** Utilizzare solo con acqua dolce o acqua salata. NON utilizzare con benzina, gasolio, olio, liquidi pericolosi, caustici, corrosivi o altri liquidi infiammabili.

