



TOOLCRAFT



Descrizione generale

Istruzioni per l'uso

Pompa di sentina con sensore 12 V, 3,5 A, 3028 l/h

N. d'ordine 2386388

Usò previsto

Il prodotto è una pompa di sentina automatica che non richiede un interruttore galleggiante. La girante si accende ogni 2,5 minuti per circa 0,5 secondi. Se il sensore elettronico rileva dell'acqua, la pompa continua a funzionare fino all'avvenuta estrazione dell'acqua. Solo per l'uso con acqua dolce o salata.

NOTA

- Il prodotto è dotato di un grado di protezione IPX8 ed è adatto all'uso in ambienti esterni.
- Il prodotto è sigillato e può essere immerso in acqua.
- Si prega di leggere le istruzioni di sicurezza incluse.

Per motivi di sicurezza e in base alle normative, l'alterazione e/o la modifica del prodotto non sono consentite. Qualsiasi uso diverso da quanto indicato potrebbe arrecare danni al prodotto. Inoltre, un uso improprio può provocare cortocircuiti, incendi o altri rischi. Leggere attentamente le istruzioni e conservarle in un luogo sicuro. In caso di cessione del prodotto a terzi, accludere anche le presenti istruzioni per l'uso.

Questo prodotto è conforme ai relativi requisiti nazionali ed europei. Tutti i nomi di aziende e le denominazioni di prodotti ivi contenuti sono marchi dei rispettivi proprietari. Tutti i diritti sono riservati.

Contenuto della confezione

- Pompa
- Dado di bloccaggio
- Istruzioni per l'uso
- Valvola di controllo
- Giunto del tubo

Istruzioni per l'uso aggiornate

È possibile scaricare i manuali d'uso aggiornati dal link www.conrad.com/downloads eseguendo la scansione del codice QR. Seguire le istruzioni sul sito web.



Spiegazione dei simboli



Questo simbolo con il punto esclamativo inscritto in un triangolo è utilizzato per evidenziare informazioni importanti nelle presenti istruzioni per l'uso. Leggere sempre attentamente queste informazioni.



Il prodotto è stato costruito in conformità alla classe di protezione III.



Non utilizzare in presenza di vapori infiammabili.



Il simbolo della freccia indica suggerimenti e informazioni importanti per il funzionamento.

Istruzioni per la sicurezza



Leggere attentamente le istruzioni per l'uso e osservare nello specifico le informazioni sulla sicurezza. In caso di mancato rispetto delle istruzioni per la sicurezza e delle informazioni sul corretto utilizzo contenute nel presente manuale, si declina qualsiasi responsabilità per eventuali danni a persone o cose. In questi casi, la garanzia decade.

a) Informazioni generali

- Il dispositivo non è un giocattolo. Tenere fuori dalla portata di bambini e animali domestici.
- Non lasciare il materiale di imballaggio incustodito. Potrebbe diventare un giocattolo pericoloso per i bambini.
- Proteggere l'apparecchiatura da temperature estreme, forti urti, gas, vapori e solventi infiammabili.

- Non sottoporre il prodotto a sollecitazioni meccaniche.
- Se non è più possibile utilizzare il prodotto in tutta sicurezza, metterlo fuori servizio e proteggerlo da qualsiasi uso accidentale. Il corretto funzionamento non è più garantito se il prodotto:
 - è visibilmente danneggiato,
 - non funziona più correttamente,
 - è stato conservato per lunghi periodi in condizioni ambientali avverse o
 - è stato sottoposto a gravi sollecitazioni legate al trasporto.
- Maneggiare il prodotto con cautela. Sobbalzi, urti o cadute, anche da altezze ridotte, possono danneggiare il prodotto.
- Consultare un esperto in caso di dubbi sul funzionamento, la sicurezza o la connessione dell'apparecchio.
- Tutti gli interventi di manutenzione, modifica o riparazione devono essere eseguiti unicamente da un tecnico o presso un centro di riparazione autorizzato.
- Non esitare a contattare il nostro personale di assistenza tecnica o altri tecnici in caso di domande che non trovano risposta in questo manuale.

b) Dispositivi collegati

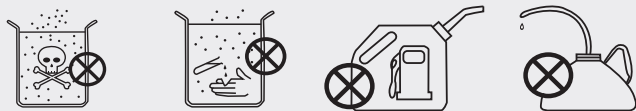
- Osservare anche le istruzioni di sicurezza e di funzionamento di qualunque altro dispositivo collegato al prodotto.

c) Prodotto

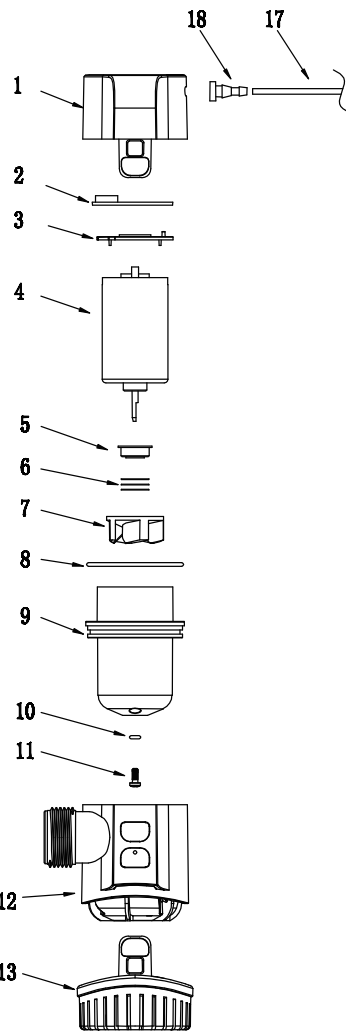
⚠ Avvertenza!

- Non utilizzare la pompa per benzina/gasolio, prodotti petroliferi, solventi, diluenti o QUALSIASI altro liquido infiammabile
- Non utilizzare in presenza di vapori infiammabili.

⚠ IMPORTANTE!



- Utilizzare solo con acqua dolce o salata.
- NON utilizzare con benzina, gasolio, liquidi pericolosi, caustici, corrosivi o altri liquidi infiammabili



- | | |
|-------------------------------------|--------------------------------|
| 1 Coperchio motore | 11 Vite M3x8 |
| 2 Scheda a circuito stampato | 12 Alloggiamento della pompa |
| 3 Staffa scheda a circuito stampato | 13 Filtro |
| 4 Motore | 14 Giunto del tubo |
| 5 Cappuccio di protezione motore | 15 Dado di bloccaggio |
| 6 Anello di tenuta/Anello di tenuta | 16 Valvola di controllo |
| 7 Girante | 17 Cavo |
| 8 Anello di tenuta in gomma | 18 Connessione stagna a 3 fili |
| 9 Coperchio motore | |
| 10 Guarnizione a vite | |

Installazione

⚠ IMPORTANTE!

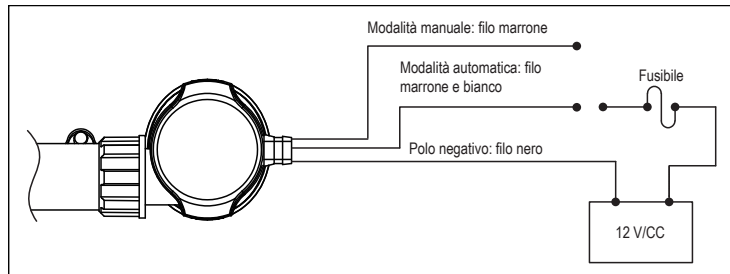
- Non scollegare mai il filtro quando la pompa è in funzione.
- Accertarsi che il cestello del filtro sia fissato correttamente prima di mettere in funzione la pompa. Non stringere le viti eccessivamente.
- Il passacavo deve trovarsi almeno 30 cm al di sopra della linea di galleggiamento per evitare che l'acqua rifluisca nell'uscita della pompa quando quest'ultima è spenta.

1. Premere le linguette di rilascio per rimuovere il filtro.
2. Determinare la posizione migliore.
 - Assicurarsi che il coperchio della pompa possa essere rimosso per la pulizia in questa posizione.
 - Se si installa una pompa, è opportuno posizionarla dove l'acqua è più profonda quando la barca si ferma.
3. Fissare il cestello del filtro.
 - Fissaggio al blocco di legno: utilizzare viti autofilettanti in acciaio inox di grado marino.
 - Fissaggio su metallo o fibra di vetro: installare prima un pezzo di legno, quindi fissarla al legno.
4. Collegare un tubo flessibile all'ugello di uscita e bloccarlo con un morsetto in acciaio inox di grado marino.
 - Utilizzare un tubo di dimensione standard. L'uso di un tubo flessibile di diametro inferiore non danneggerà la pompa ma limiterà il flusso.
 - Si raccomanda di usare un tubo flessibile non pieghevole.

Cablaggio

⚠ IMPORTANTE!

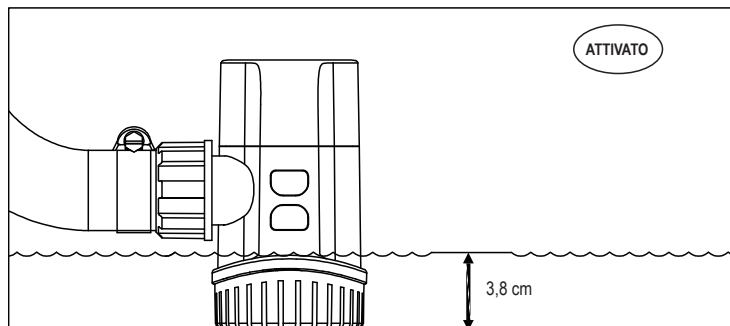
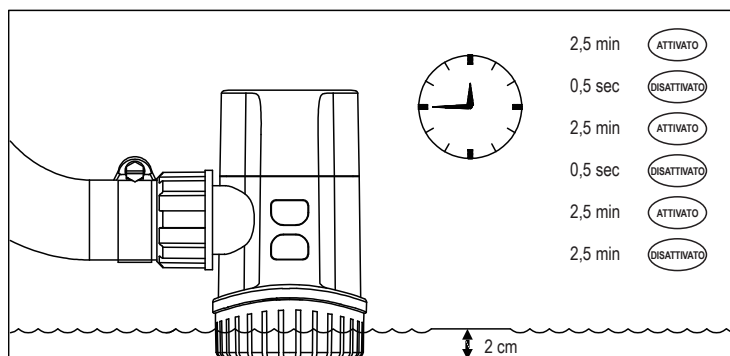
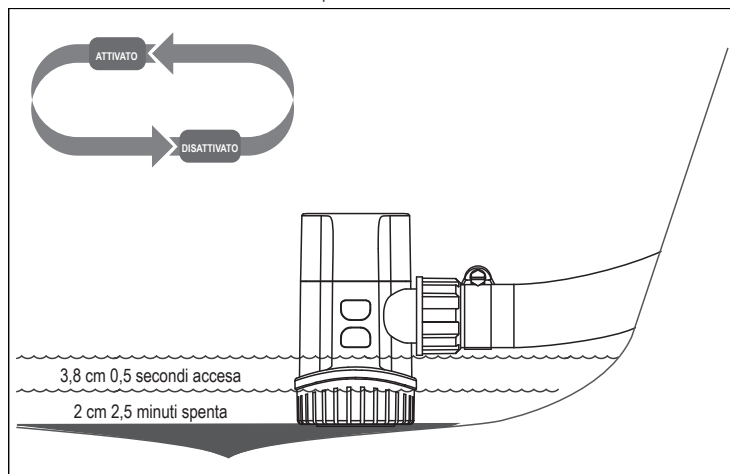
- La corrente non deve superare 12 V/CC. Tensioni più elevate danneggerebbero la pompa.
- Per prevenire l'elettrolisi e la corrosione delle connessioni dei fili, le estremità dei fili e i terminali devono essere sigillati con un sigillante marino ad alta resistenza e posizionati sopra il livello dell'acqua più alto possibile.
- Installare sempre il tipo di fusibile corretto e attenersi alle specifiche. La mancata osservanza può causare il malfunzionamento della pompa e provocare lesioni alle persone e/o il rischio di incendio.
- Scollegare sempre l'alimentazione elettrica durante l'installazione o la manutenzione delle parti elettriche.
- Non inserire mai le dita o altri oggetti nell'ingresso della girante.



Funzionamento

a) Modalità automatica

- La pompa si avvia quando l'acqua raggiunge il livello di 3,8 cm e si ferma quando scende a 2 cm.
- La pompa si accende automaticamente ogni 2,5 minuti per 0,5 secondi:
 - Se viene rilevata dell'acqua, la pompa resta accesa fino a quando l'acqua non scende sotto il livello di 2 cm.
 - Se il livello dell'acqua sale oltre i 3,8 cm durante un intervallo di 2,5 minuti, la pompa si accende automaticamente finché il livello dell'acqua non scende sotto i 2 cm.



b) Modalità manuale

Il pompaggio è attivato manualmente mediante un interruttore.

Manutenzione e stoccaggio

- Non utilizzare detergenti aggressivi, alcol isopropilico o altre soluzioni chimiche in quanto possono danneggiare l'alloggiamento e causare malfunzionamenti.
- Ispezionare regolarmente il cablaggio e le connessioni elettriche.
- Rimuovere i detriti che si sono accumulati intorno al cestello del filtro, alla camera della pompa e alla girante.

Smaltimento



I dispositivi elettronici sono rifiuti riciclabili e non devono essere smaltiti assieme ai rifiuti domestici. Al termine del ciclo di vita, smaltire il prodotto in conformità alle relative disposizioni di legge. Si adempie così agli obblighi di legge e si contribuisce alla tutela dell'ambiente.

Dati tecnici

| | |
|---|-------------------------------------|
| Tensione/Corrente di ingresso..... | 12 V/CC, 3,5 A |
| Fusibile | 6 A |
| Classe di protezione | III |
| Protezione dagli ingressi | IPX8 |
| Protezione contro il funzionamento a secco..... | si |
| Protezione antincendio..... | si |
| Ciclo di lavoro | intermittente |
| Autoadescente..... | si |
| Tipo di fluido | acqua dolce, acqua salata |
| Temp. media fluido | max. 43 °C |
| Testa di erogazione (max.) | 3 m |
| Profondità di immersione (max.)..... | 2 m |
| Groschezza del grano (max.) | 2,1 mm |
| Conduttori del cavo..... | lunghezza: 1 m, ø 1,024 mm (18 AWG) |
| Velocità di flusso..... | 3028 l/h |
| Connessione tubo flessibile..... | ø 19 mm (3/4"), ø 29 mm (1 1/8") |
| Temp di funzionamento/stoccaggio | da 0 a +40 °C |
| Dimensioni (L x A x P)..... | 70 x 110 x 132 mm |
| Peso | 345 g |