



1 Uso previsto

Questo prodotto consiste in una staffa a parete per accessori aspirapolvere Dyson. Usarlo per conservare e organizzare fino a 5 accessori aspirapolvere. Il prodotto è stato progettato solo per l'utilizzo in interni. Non usare all'aperto.

Utilizzare questo articolo solo in combinazione con i seguenti prodotti Dyson:

Aspirapolvere	Supporto
V7 Pro/Fluffy	Supporto da pavimento per aspirapolvere (cod. BN 2388666)
V8 Fluffy/Absolute	
Cyclone V10 Fluffy/Absolute/Total Clean	
V11 Torque Drive/Animal	
V12 e V15	

Se si utilizza il prodotto per scopi diversi da quelli descritti, potrebbe danneggiarsi. Un uso improprio può comportare dei pericoli.

Il prodotto è conforme ai relativi requisiti nazionali ed europei. Per motivi di sicurezza e in base alle normative, l'alterazione e/o la modifica del prodotto non sono consentite.

Leggere attentamente le istruzioni e conservarle in un luogo sicuro. In caso di cessione del prodotto a terzi, accludere anche le presenti istruzioni per l'uso.

Tutti i nomi di aziende e le denominazioni di prodotti ivi contenuti sono marchi dei rispettivi proprietari. Tutti i diritti riservati.

2 Contenuto della confezione

- Staffa per fissaggio a parete
- Chiave a brugola
- 2 viti ST4.8 (35 mm)
- Istruzioni per l'uso
- 2 tasselli (ø6 x 30 mm)

3 Informazioni aggiornate sul prodotto

È possibile scaricare le informazioni più aggiornate sul prodotto dal link www.conrad.com/downloads o eseguendo la scansione del codice QR. Seguire le istruzioni sul sito web.

4 Significato dei simboli in questo documento



Questo simbolo avverte di pericoli che possono portare a lesioni personali. Leggere attentamente queste informazioni.

5 Istruzioni per la sicurezza



Leggere attentamente le istruzioni per l'uso e osservare nello specifico le informazioni sulla sicurezza. In caso di mancato rispetto delle istruzioni per la sicurezza e delle informazioni sul corretto utilizzo contenute nel presente manuale, si declina qualsiasi responsabilità per eventuali danni a persone o cose. In questi casi, la garanzia decade.

5.1 Informazioni generali

- Il dispositivo non è un giocattolo e contiene piccoli oggetti che potrebbero costituire un rischio di soffocamento se ingeriti. Tenere fuori dalla portata di bambini e animali domestici.
- Non lasciare il materiale di imballaggio incustodito. Potrebbe diventare un giocattolo pericoloso per i bambini.
- Non esitare a contattare il nostro personale di assistenza tecnica o altri tecnici in caso di domande che non trovano risposta in questo manuale.
- Tutti gli interventi di manutenzione, modifica o riparazione devono essere eseguiti unicamente da un tecnico o presso un centro di riparazione autorizzato.

5.2 Gestione

- Maneggiare il prodotto con cautela. Sobbalzi, urti o cadute, anche da altezze ridotte, possono danneggiare il prodotto.

5.3 Ambiente di installazione

- Proteggere l'apparecchiatura da temperature estreme, forti urti, gas, vapori e solventi infiammabili.
- Proteggere il prodotto dai raggi diretti del sole.

5.4 Montaggio

- Seguire attentamente le istruzioni per il montaggio. Un montaggio improprio potrebbe provocare danni al prodotto o gravi lesioni personali.
- Utilizzare solo le viti per il montaggio fornite in dotazione.
- Non stringere le viti in maniera eccessiva.

5.5 Utilizzo

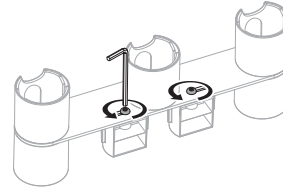


ATTENZIONE: Un eventuale sovraccarico può rompere la staffa a parete con conseguenti possibili lesioni personali dovute alla caduta di oggetti. Caricare solo con max. 5 kg.

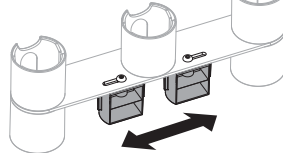
- Controllare che il prodotto sia ben saldo e sicuro da poter essere utilizzato, ogni 3 mesi.
- Se non è più possibile utilizzare il prodotto in tutta sicurezza, metterlo fuori servizio e proteggerlo da qualsiasi uso accidentale. **NON** tentare di riparare autonomamente il prodotto. L'utilizzo in piena sicurezza non è più garantito se il prodotto:
 - è visibilmente danneggiato,
 - non funziona più correttamente,
 - è stato conservato per lunghi periodi in condizioni ambientali avverse o
 - è stato sottoposto a gravi sollecitazioni dovute al trasporto.

6 Installazione

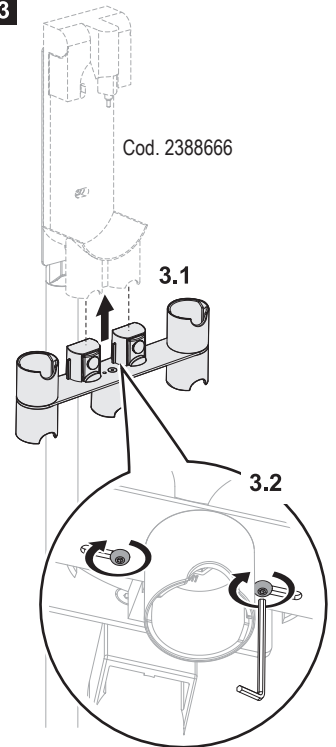
1



2



3



Nota:

Le viti e i tasselli inclusi possono essere utilizzati per il fissaggio del supporto a parete dell'aspirapolvere.

7 Manutenzione e pulizia.

Importante:

- Non utilizzare detersivi aggressivi, alcol o altre soluzioni chimiche. Potrebbero danneggiare l'alloggiamento e causare il malfunzionamento del prodotto.
- Non immergere il prodotto nell'acqua.

Pulire la staffa per fissaggio a parete con un panno asciutto e privo di pelucchi.

8 Smaltimento



Al termine del ciclo di vita, smaltire il prodotto in conformità alle disposizioni di legge applicabili.

9 Dati tecnici

Carico permesso max. 5 kg
 Dimensioni (L x H x P) 232 x 85 x 42 mm
 Peso 380 g