

REELY

① Istruzioni per l'uso

1:14 Monstertruck 4WD RtR

N. d'ordine 2390371, 2390918, 2690917

Pagina 2 - 18

CE

	Pagina
1. Introduzione	4
2. Spiegazione dei simboli	4
3. Uso previsto	4
4. Contenuto della confezione	4
5. Elenco delle parti di ricambio	5
6. Istruzioni per l'uso aggiornate	5
7. Istruzioni per la sicurezza	5
a) Informazioni generali	6
b) Guida dell'auto	6
8. Informazioni sulla batteria e la sicurezza	7
a) Informazioni generali	7
b) Batteria Li-ion	7
c) Batterie AA (ricaricabili)	8
d) Messa in carica della batteria del modellino	8
9. Comandi	9
a) Modellino di auto	9
b) Trasmettitore (telecomando)	10
10. Preparazione alla guida	11
a) Messa in carica della batteria dell'auto	11
b) Inserimento delle batterie del trasmettitore	11
c) Rimozione/Sostituzione della scocca	11
d) Inserimento della batteria dell'auto	12
11. Guida	12
a) Accensione del trasmettitore e del ricevitore	12
b) Guida del modellino	13
c) Regolazione degli input di trim/velocità/sterzo	14
12. Termine della guida	14
13. Assetto	15
14. Risoluzione dei problemi	15
15. Pulizia e manutenzione	16

16. Dichiarazione di conformità	17
17. Smaltimento.....	17
a) Prodotto.....	17
b) Batterie (ricaricabili).....	17
18. Dati tecnici	18
a) Auto	18
b) Batteria dell'auto	18
c) Trasmettitore (telecomando).....	18
d) Caricabatterie	18

5. Elenco delle parti di ricambio

Visitare il sito www.conrad.com ed inserire il numero di articolo nella casella di ricerca, quindi scorrere giù su "Documenti e download" e cercare la voce "Elenco delle parti di ricambio".

→ Utilizzare solamente parti di ricambio originali.

6. Istruzioni per l'uso aggiornate

È possibile scaricare i manuali d'uso aggiornati dal link www.conrad.com/downloads o eseguendo la scansione del codice QR. Seguire le istruzioni sul sito web.



7. Istruzioni per la sicurezza

Prima dell'uso	<ul style="list-style-type: none">• Leggere il manuale (con un genitore, un tutore o un adulto responsabile).
Durante l'uso	<ul style="list-style-type: none">• Evitare l'utilizzo del prodotto su strade pubbliche, poiché ciò potrebbe causare gravi incidenti, lesioni personali e/o danni alle cose.• Evitarne l'utilizzo in prossimità di pedoni, bambini piccoli o animali.• Non utilizzare il prodotto in spazi piccoli o ristretti.
Prima dell'uso	<ul style="list-style-type: none">• Assicurarsi che tutte le viti e i dadi siano adeguatamente serrati.• Per prima cosa accendere il trasmettitore, dopodiché accendere il ricevitore. Ciò preverrà la perdita di controllo dell'auto.• Controllare che le batterie del trasmettitore abbiano una carica sufficiente prima di guidare per evitare la perdita di controllo del modellino.
Dopo l'uso	<ul style="list-style-type: none">• Per prima cosa spegnere il ricevitore, dopodiché spegnere il trasmettitore. Ciò preverrà la perdita di controllo dell'auto.• Dopo l'uso del prodotto, è necessario eseguire la manutenzione ordinaria, come il controllo della presenza di sporco e detriti che possono causare l'ostruzione delle parti mobili. La mancata osservanza della manutenzione può causare un aumento dell'usura e dei danni al motore e al telaio.
Sicurezza della batteria	<ul style="list-style-type: none">• Prestare attenzione nel maneggiare la batteria. Dopo l'uso sarà rovente. Se un qualsiasi dei fili di collegamento della batteria è sfilacciato, un corto circuito potrebbe causare un incendio.



Leggere attentamente le istruzioni per l'uso e osservare nello specifico le informazioni sulla sicurezza. In caso di mancato rispetto delle istruzioni per la sicurezza e delle informazioni sul corretto utilizzo contenute nel presente manuale, si declina qualsiasi responsabilità per eventuali danni a persone o cose. In questi casi, la garanzia decade. La normale usura durante il funzionamento (ad esempio, pneumatici usurati, ruote dentate consumate) e i danni accidentali (ad es. parti dell'auto rotte) sono esclusi dalla garanzia.

a) Informazioni generali

- Il prodotto non è un giocattolo e non è adatto a bambini di età inferiore ai 14 anni, a meno che non siano attentamente sorvegliati da un adulto responsabile.
- Per motivi di sicurezza e di licenza, non sono consentite trasformazioni e/o modifiche non autorizzate del prodotto.
- Non lasciare il materiale di imballaggio incustodito. Potrebbe diventare un giocattolo pericoloso per i bambini.
- Proteggere il dispositivo da temperature estreme, umidità elevata, umidità, gas, vapore e solventi infiammabili.
- Non sottoporre il prodotto a sollecitazioni meccaniche.
- Se non è più possibile utilizzare il prodotto in tutta sicurezza, metterlo fuori servizio e proteggerlo da qualsiasi uso accidentale. Il corretto funzionamento non è più garantito se il prodotto:
 - è visibilmente danneggiato,
 - non funziona più correttamente,
 - è stato conservato per lunghi periodi in condizioni ambientali avverse o
 - è stato sottoposto a gravi sollecitazioni legate al trasporto.
- Consultare un esperto in caso di dubbi sul funzionamento, sulla sicurezza o sul collegamento dell'apparecchio.
- Non esitare a contattare il nostro personale di assistenza tecnica o altri tecnici in caso di domande che non trovano risposta in questo manuale.

b) Guida dell'auto

- Assicurarsi di essere adeguatamente assicurati per il funzionamento del modellino, ad esempio, tramite un assicuratore di responsabilità civile personale. Qualora si disponga già di un'assicurazione di responsabilità civile personale, verificare con la propria compagnia di assicurazione che sia assicurato anche l'utilizzo del modellino.
- Utilizzare il modellino esclusivamente entro il proprio campo visivo.
- Utilizzare il modellino solamente quando si è completamente vigili e in grado di reagire prontamente. Proprio come quando si guida un'auto reale, la stanchezza, l'alcol o i farmaci possono influire sulla propria capacità di reazione.
- Evitare la guida in caso di temperature esterne molto basse. Con le temperature rigide, le parti in plastica perdono la loro elasticità. Ciò può comportare gravi danni anche in caso di incidenti minori.
- Occorre apprendere le dovute nozioni sull'utilizzo e sulla gestione dei modellini di veicoli telecomandati! Nel caso in cui non si abbia mai guidato veicoli simili prima d'ora, per prima cosa prestare particolare attenzione durante la guida e familiarizzare con le reazioni dell'auto ai comandi impartiti con il telecomando.



- Evitare la guida durante i temporali, sotto le linee elettriche dell'alta tensione o in prossimità di ripetitori radio.
- Evitare la guida in caso di pioggia, erba bagnata, acqua, fango o neve. Il ricevitore/l'unità di controllo nel veicolo è protetta dagli spruzzi d'acqua, tuttavia il modellino non è impermeabile e non è resistente all'acqua. Il trasmettitore non deve bagnarsi o inumidirsi!
- Tenere il trasmettitore sempre acceso quando il veicolo è in funzione.



8. Informazioni sulla batteria e la sicurezza



a) Informazioni generali



- Non lasciare in giro batterie/batterie ricaricabili. Le batterie potrebbero essere ingerite da bambini o animali domestici. In caso di ingestione, consultare immediatamente un medico!
- Le batterie/batterie ricaricabili non devono in alcun caso essere cortocircuitate, smontate o gettate nel fuoco. Sussiste il pericolo di esplosione!
- Le batterie/batterie ricaricabili non devono bagnarsi o inumidirsi.
- Rispettare sempre la polarità corretta (polo positivo/+ e negativo/-) durante l'installazione/l'inserimento delle batterie.
- La fuoriuscita di liquido o il danneggiamento delle batterie/batterie ricaricabili può causare ustioni chimiche alla pelle. Quando si maneggiano le batterie indossare dei guanti protettivi adatti.
- I liquidi che fuoriescono dalle batterie/batterie ricaricabili sono chimicamente molto aggressivi. Gli oggetti o le superfici che entrano in contatto con essi possono subire gravi danni. Pertanto, conservare le batterie/batterie ricaricabili in un luogo adatto.

b) Batteria Li-ion

- Attenersi sempre alle istruzioni del produttore.
- Rimuovere la batteria dal modellino quando questo non è in uso.
- Non lasciare la batteria incustodita durante la ricarica.
- Controllare che la batteria venga regolarmente scaricata e poi ricaricata completamente per garantire le massime prestazioni.
- Non ricaricare mai la batteria immediatamente dopo l'uso. Per prima cosa lasciarla sempre raffreddare (almeno 5 - 10 minuti) prima di ricaricarla.
- Conservare sempre la batteria in un contenitore adatto per evitare danni e/o cortocircuiti.
- Evitare sempre di danneggiare la batteria. Il danneggiamento del rivestimento potrebbe causare un'esplosione o un incendio!
- Non caricare la batteria se l'isolamento esterno o l'alloggiamento sono danneggiati, o nel caso in cui la batteria presenta deformazioni o rigonfiamenti. Ciò potrebbe provocare un incendio o un'esplosione!
- La batteria in dotazione potrebbe essere scarica, pertanto è necessario ricaricarla prima dell'uso. Prima che questa raggiunga la sua massima capacità, saranno necessari diversi cicli completi di scarica e ricarica.
- Ricaricare la batteria regolarmente (circa una volta ogni 2-3 mesi), altrimenti potrebbe verificarsi una scarica profonda e di conseguenza il suo danneggiamento.



c) Batterie AA (ricaricabili)

- Le batterie (ricaricabili) devono essere rimosse dal dispositivo se non vengono utilizzate per un lungo periodo di tempo, al fine di evitare danni dovuti ad eventuali perdite.
- Tutte le batterie (ricaricabili) devono essere sostituite contemporaneamente. L'uso di batterie (ricaricabili) vecchie o nuove nella telecamera può generare delle perdite dalle stesse batterie (ricaricabili) e può danneggiare la telecamera.
- Le batterie (ricaricabili) non devono essere smantellate, cortocircuitate o gettate nel fuoco. Non ricaricare le batterie non ricaricabili. Sussiste il rischio di esplosione.

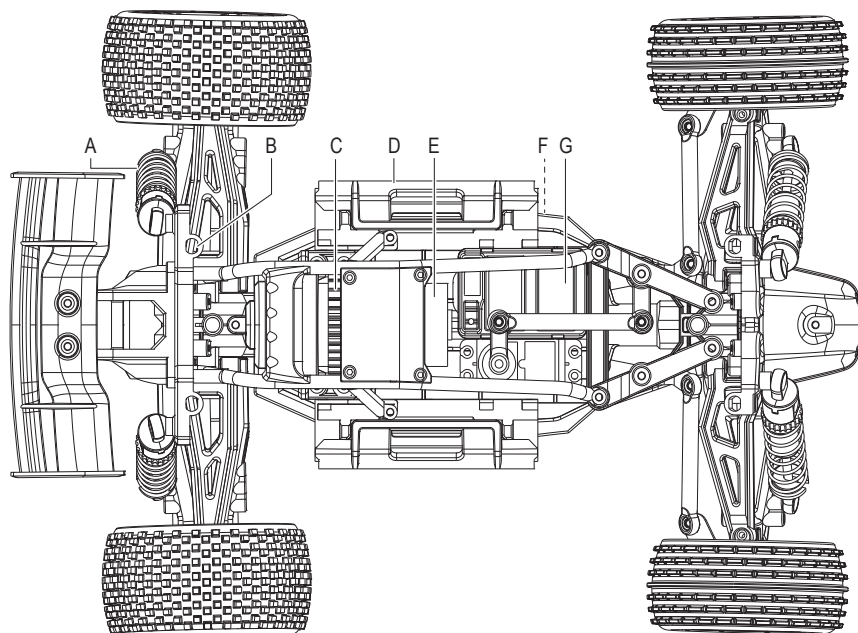
d) Messa in carica della batteria del modellino

- Per caricare la batteria utilizzare esclusivamente il caricabatterie in dotazione (se presente).
- Prima di caricare la batteria rimuoverla e scollegarla completamente sempre dal modellino.
- Non lasciare mai la batteria incustodita durante la ricarica.
- Non coprire in nessun caso il caricabatterie e la batteria durante la ricarica.
- Scollegare la batteria dal caricabatterie quando quest'ultima è completamente carica.
- Il caricabatterie e la batteria ricaricabile non devono bagnarsi o inumidirsi. Ciò potrebbe provocare una scossa elettrica fatale oppure un incendio o un'esplosione!
- Non esporre il caricabatterie o la batteria a temperature estremamente alte/basse o alla luce solare diretta.
- Evitare sempre di utilizzare una corrente di ricarica eccessiva. Osservare le specifiche del produttore per la corrente di ricarica ideale/massima.
- Mantenere una distanza adeguata tra il caricabatterie e la batteria durante la ricarica.
- Non indossare alcun oggetto metallico o materiale conduttivo, come gioielli (collane, bracciali, anelli, ecc.) mentre si opera con il caricabatterie o la batteria. Il corto circuito rappresenta un pericolo per possibili ustioni ed esplosioni.
- Durante la ricarica, posizionare la batteria su una superficie resistente al calore. È normale che una certa quantità di calore venga generata durante la ricarica.

9. Comandi

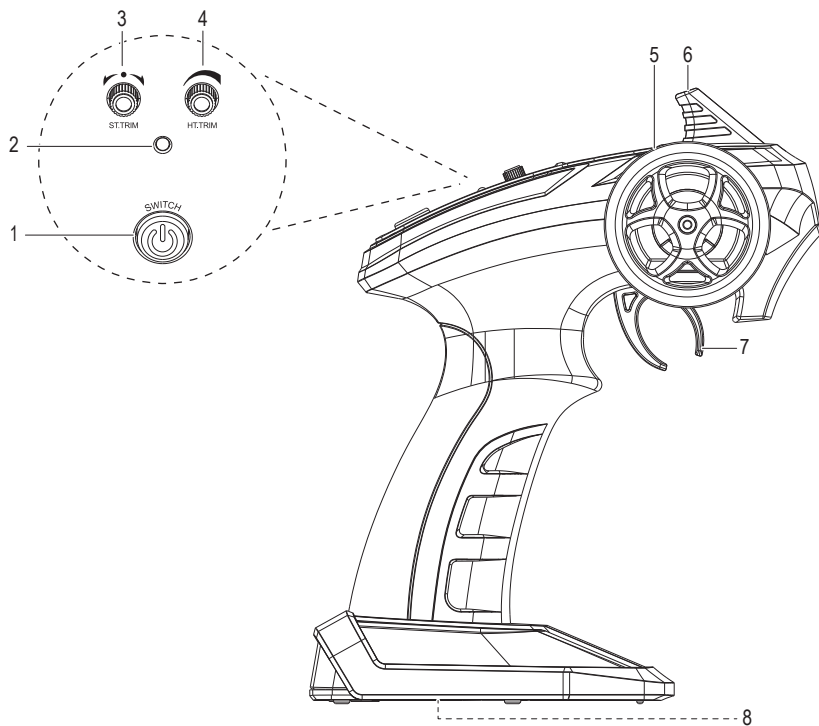
→ Le immagini mostrate sono solamente a scopo di riferimento. Il prodotto effettivo potrebbe variare leggermente.

a) Modellino di auto



- A Montante della scocca
- B Ammortizzatore
- C Dissipatore
- D Motore
- E Vano batterie
- F Accensione/Spengimento
- G Ricevitore/Regolatore di velocità

b) Trasmittitore (telecomando)



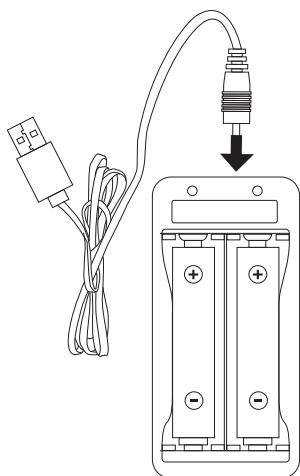
- 1 **SWITCH:** Accensione/Spegnimento
- 2 LED (lampeggia lentamente quando la batteria è quasi scarica)
- 3 **ST.TRIM:** regolatore del trim di sterzata
- 4 **HT.TRIM:** Interruttore di velocità (limita la risposta dell'acceleratore)
- 5 Sterzo
- 6 Antenna
- 7 Leva dell'acceleratore (marcia avanti, retromarcia, arresto)
- 8 Vano batterie.

10. Preparazione alla guida

a) Messa in carica della batteria dell'auto

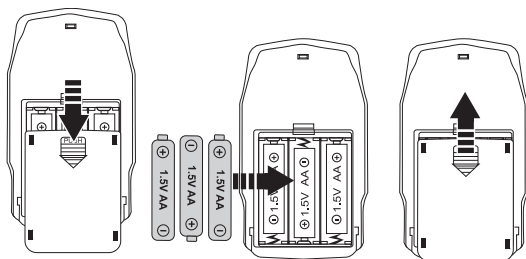
⚠ Importante:

- Osservare “8. Informazioni sulla batteria e la sicurezza” a pagina 7.
- Utilizzare esclusivamente il caricabatterie e il cavo forniti in dotazione per caricare il gruppo batteria.
- **Fonte di alimentazione USB:** Prima di effettuare il collegamento, assicurarsi che la fonte di alimentazione USB sia in grado di fornire corrente in modo adeguato, altrimenti si rischia di danneggiarla. Non utilizzare una porta USB di un computer, una tastiera o un hub USB senza un adattatore di alimentazione in quanto la corrente fornita da queste porte è insufficiente.



LED del caricabatterie	Descrizione
Rosso	In carica
Verde	Ricarica completa

b) Inserimento delle batterie del trasmettitore



- Aprire il vano batterie e inserire 3 batterie AA da 1,5 V, rispettando le polarità indicate all'interno del vano.
- Riposizionare il coperchio.

→ Utilizzare delle batterie nuove se all'accensione il LED lampeggia lentamente.

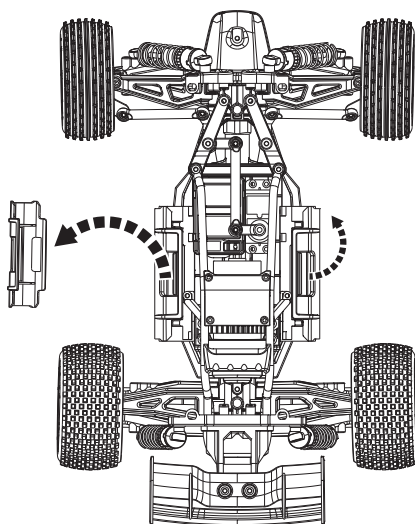
c) Rimozione/Sostituzione della scocca

- La scocca dell'auto è montata sugli appositi montanti mediante l'ausilio di clip.
- Rimuovere quest'ultime per togliere la scocca.

d) Inserimento della batteria dell'auto

⚠ Importante

Utilizzare esclusivamente la batteria/le batterie fornita/e insieme all'auto. Evitare sempre di mettere in funzione l'auto utilizzando un adattatore di alimentazione, anche a fini di prova.



1. Aprire il coperchio del vano batterie.
2. Inserire le batterie per auto.
 - Rispettare la polarità illustrata all'interno del vano batterie.
3. Chiudere il coperchio del vano batterie.

11. Guida


Importante

Completare i passaggi indicati in "10. Preparazione alla guida" a pagina 11.

a) Accensione del trasmettitore e del ricevitore

Importante

Non toccare mai la trasmissione e non fermare le ruote con la mano.

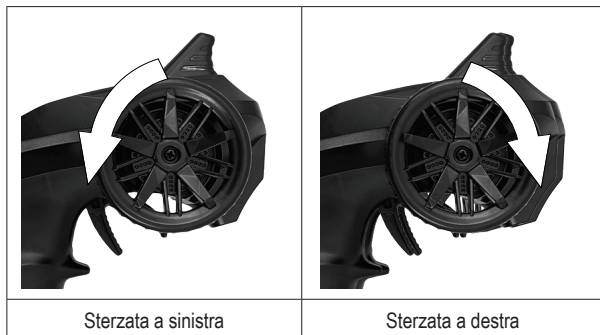
1. Accendere il trasmettitore.
 - Il LED lampeggerà rapidamente per indicare che è in attesa di essere connesso al ricevitore.
 - Il LED rimarrà acceso in modo fisso se la connessione è avvenuta con successo.
2. Accendere il ricevitore.
 - Premere e tenere premuto il pulsante di accensione del ricevitore per circa 3 secondi.
3. Controllare quanto segue:
 -  Non toccare la leva dell'acceleratore durante il controllo!
 - **HT.TRIM** Il selettore deve trovarsi in posizione centrale, in modo tale che le ruote siano rivolte in avanti. Sarà possibile mettere a punto l'assetto in un secondo momento. Vedere sezione "c) Regolazione degli input di trim / velocità" a pagina 15.
 - Se il collegamento del (ricevitore/ trasmettitore) è interrotto, attivare il trasmettitore di potenza e il ricevitore entro 3 secondi.
4. Ricollocare la scocca dell'auto.
5. A questo punto l'auto è pronta per la guida.

b) Guida del modellino

⚠ Importante

- Evitare sempre di puntare l'antenna del trasmettitore verso il veicolo, in quanto ciò ridurrebbe il raggio d'azione.
- Il raggio d'azione massimo si ottiene quando l'antenna del trasmettitore e del veicolo sono entrambi in posizione verticale.

Sterzo

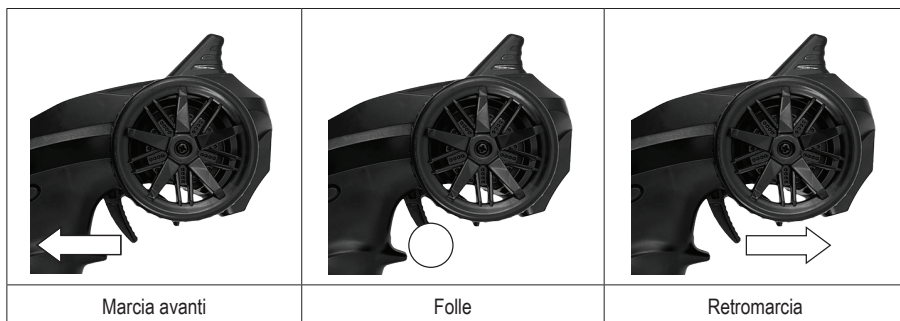


Marcia avanti/arresto/retromarcia

⚠ Importante

Quando si guida l'auto per la prima volta, impostare il selettore **HT.TRIM** sull'impostazione minima. Ciò garantirà un maggiore controllo dell'auto. Aumentare la velocità massima man mano che la gestione del veicolo migliora.

- **Achteruit:** Als de auto tot is gestopt, pauzeer dan in neutraal en schakel vervolgens de achteruit in.
- **Stop:** Als de auto vooruit beweegt, dan zal de auto stoppen door de achteruit in te schakelen.
- **Afremmen:** Haal de vinger van het gaspedaal (neutrale stand) om geleidelijk af te remmen.



c) Regolazione degli input di trim / velocità

TRIM DI STERZATA (ST.TRIM)


- Utilizzare questo comando per impostare il punto neutro per le ruote anteriori.
- Se l'auto non guida in linea retta quando il volante è in posizione centrale (a mani staccate), regolare lentamente il selettore per correggere lo sterzo.

INTERRUTTORE DI VELOCITÀ (HT.TRIM)

- Utilizzare questo comando per limitare la velocità massima. L'impostazione minima è pari al 40% della velocità massima.

12. Termine della guida

Importante

-  **Pericolo di ustioni!** Il motore, il regolatore di velocità e la batteria si surriscaldano durante il funzionamento! Evitare di toccare le suddette parti immediatamente dopo l'uso.
 - Lasciar raffreddare il veicolo per almeno 5-10 minuti prima di inserire una nuova batteria e guidarlo nuovamente.
1. Rimuovere la scocca dell'auto.
 2. Spegner il ricevitore.
 - Premere e tenere premuto il pulsante di accensione del ricevitore per circa 3 secondi.
 - Il LED si spegne.
 3. Scollegare la batteria
 - Rimuoverla per la messa in carica o per riporla.
 - Ricaricare completamente al batteria dell'auto prima di riporla.
 4. Spegner il trasmettitore.

13. Assetto

→ Le immagini mostrate sono solamente a scopo di riferimento. Il prodotto effettivo potrebbe variare leggermente.

a) Precarico delle molle



Max

Min

- Gli ammortizzatori sono dotati di un anello filettato per regolare la tensione delle molle (precarico). È possibile aumentare o diminuire la tensione delle molle regolandola con l'anello.
- Le molle regolate alla lunghezza corretta consentono alle sospensioni di sostenere correttamente il peso dell'auto, di resistere all'inclinazione in curva, di evitare che il telaio si inclini verso il basso, di aumentare la trazione e di regolare con precisione l'altezza di marcia.
- Assicurarsi che il precarico sia identico su entrambi i lati.
- Provare con diverse impostazioni e posizioni per ottenere risultati ottimali.

b) Posizione degli ammortizzatori



- Opzioni di assetto:
 - Asse anteriore regolabile: Sì
 - Asse posteriore regolabile: Sì
- Gli ammortizzatori possono essere montati sui bracci inferiori delle sospensioni in varie posizioni che influiscono sull'altezza di marcia, sulla campanatura e sull'angolo di carico delle molle.
- Assicurarsi che la posizione sia identica su entrambi i lati.

14. Risoluzione dei problemi

Problema	Suggerimento
L'auto non si muove.	<ul style="list-style-type: none">• Assicurarsi che il telecomando e l'auto siano accesi.• Assicurarsi che non vi siano parti/fili/connettori allentati o danneggiati.• La batteria dell'auto potrebbe essere scarica. Ricaricare la batteria.
L'auto si muove lentamente.	<ul style="list-style-type: none">• La batteria dell'auto potrebbe essere quasi scarica. Ricaricare la batteria.• Controllare se le parti mobili sono ostruite da sporcizia o detriti. Se necessario, rimuovere immediatamente eventuali ostruzioni o provvedere alla pulizia.• Controllare se il selettore HT.TRIM è impostato su un valore basso.
La risposta dell'acceleratore è minima o nulla, tuttavia è possibile sterzare.	<ul style="list-style-type: none">• La batteria dell'auto potrebbe essere quasi scarica. Ricaricare la batteria.• Assicurarsi di trovarsi entro il raggio di trasmissione.
L'auto è rumorosa.	Controllare se le parti mobili sono ostruite da sporcizia o detriti. Se necessario, rimuovere immediatamente eventuali ostruzioni o provvedere alla pulizia.
L'auto non procede in linea retta.	<ul style="list-style-type: none">• Potrebbe essere necessario regolare il ST.TRIM.• Controllare l'allineamento ed effettuare la regolazione se necessario. Consultare la sezione "Assetto" per maggiori informazioni.
Impossibile ricaricare le batterie.	<ul style="list-style-type: none">• Assicurarsi che la fonte di alimentazione sia in grado di fornire corrente di ricarica a sufficienza.• La batteria o il caricabatterie potrebbero essere danneggiati ed è necessario sostituirli. Contattare l'assistenza clienti o un tecnico qualificato.
La batteria dell'auto si surriscalda durante la ricarica o quando si guida l'auto.	Ciò è del tutto normale.

15. Pulizia e manutenzione

Importante:

- Non utilizzare detergenti aggressivi, alcool isopropilico o altre soluzioni chimiche, poiché possono causare danni al telaio e malfunzionamenti, come ad esempio, danni all'elettronica e lo scolorimento della scocca.
- Non lavare mai il veicolo con acqua, ad esempio, con un'idropulitrice. Ciò provocherà la distruzione del veicolo.
- Prima della pulizia o la manutenzione, spegnere l'auto e rimuovere le batterie. Lasciare che tutte le parti (ad esempio, il motore e la batteria) si raffreddino completamente.
- Rimuovere ogni traccia di polvere e sporcizia, ad esempio, con un pennello pulito a pelo lungo, un aspirapolvere e/o con aria compressa.
- Per pulire la scocca dell'auto si può utilizzare un panno morbido, leggermente inumidito. Strofinare delicatamente per evitare graffi.

16. Dichiarazione di conformità

La Società, Conrad Electronic SE, Klaus-Conrad-Straße 1, D-92240 Hirschau, dichiara che il prodotto è conforme alla direttiva 2014/53/CE.

→ Cliccare sul seguente link per leggere il testo integrale della dichiarazione di conformità UE:

www.conrad.com/downloads

Inserire il numero d'ordine nel campo di ricerca; successivamente sarà possibile scaricare la dichiarazione di conformità UE nelle lingue disponibili.

17. Smaltimento

a) Prodotto



Tutte le apparecchiature elettriche ed elettroniche introdotte sul mercato europeo devono essere etichettate con questo simbolo. Questo simbolo indica che l'apparecchio deve essere smaltito separatamente dai rifiuti urbani non differenziati al termine della sua vita utile.

Ciascun proprietario di RAEE è tenuto a smaltire gli stessi separatamente dai rifiuti urbani non differenziati. Gli utenti finali sono tenuti a rimuovere senza distruggere le batterie e gli accumulatori esauriti che non sono integrati nell'apparecchiatura, nonché a rimuovere le lampade dall'apparecchiatura destinata allo smaltimento prima di consegnarla presso un centro di raccolta.

I rivenditori di apparecchiature elettriche ed elettroniche sono tenuti per legge a ritirare gratuitamente le vecchie apparecchiature. Conrad mette a disposizione le seguenti opzioni di restituzione gratuite (ulteriori informazioni sono disponibili sul nostro sito internet):

- presso le nostre filiali Conrad
- presso i centri di raccolta messi a disposizione da Conrad
- presso i centri di raccolta delle autorità pubbliche di gestione dei rifiuti o presso i sistemi di ritiro istituiti da produttori e distributori ai sensi della ElektroG

L'utente finale è responsabile della cancellazione dei dati personali sul vecchio dispositivo destinato allo smaltimento.

Tenere presente che in paesi al di fuori della Germania possono essere applicati altri obblighi per la restituzione e il riciclaggio di vecchie apparecchiature.

b) Batterie/accumulatori

Rimuovere le batterie/gli accumulatori inseriti e smaltirli separatamente dal prodotto. In qualità di utente finale, si è tenuti per legge (Ordinanza sulle batterie) a restituire tutte le batterie/gli accumulatori usati; lo smaltimento nei rifiuti domestici è proibito.



Le batterie/gli accumulatori contaminati sono etichettati con questo simbolo, che indica che lo smaltimento tra i rifiuti domestici è proibito. Le denominazioni principali per i metalli pesanti sono: Cd=cadmio, Hg=mercurio, Pb=piombo (l'indicazione si trova sulle batterie/batterie ricaricabili, per es. sotto il simbolo del bidone dell'immondizia indicato a sinistra).

È possibile consegnare le batterie e gli accumulatori usati negli appositi centri di raccolta comunali, nelle nostre filiali o in qualsiasi punto vendita di batterie e accumulatori! In questo modo si rispettano gli obblighi di legge contribuendo al contempo alla tutela ambientale.

Prima dello smaltimento, è necessario coprire completamente i contatti esposti delle batterie/degli accumulatori con un pezzo di nastro adesivo per evitare cortocircuiti. Anche se le batterie/gli accumulatori sono scarichi, l'energia residua che contengono può essere pericolosa in caso di corto circuito (scoppio, forte riscaldamento, incendio, esplosione).

18. Dati tecnici

a) Auto

	2390371	2390917	2390918
Scala	1:14		
Motor	Motore a spazzolato RC 390		
Velocità	max. 35 km/h		
Dimensioni (L x P x HA)	297 x 231 x 124 mm	326 x 220 x 148 mm	292 x 210 x 110 mm
Dimensioni delle ruote (P x Ø)	45 x 86 mm (anteriore) 45 x 86 mm (posteriore)	37 x 84 mm (anteriore) 37 x 84 mm (posteriore)	40 x 82 mm (anteriore) 40 x 82 mm (posteriore)
Interasse	185 mm		
Altezza dal suolo	41 mm		
Peso (senza batterie) / (circa)	854 g	910 g	800 g

b) Batteria dell'auto

	2390371	2390917	2390918
Batteria ricaricabile	2x Li-ion 3,7 V 1500 mAh		
Tempo di ricarica (circa)	150 min		
Tempo di funzionamento (circa)	16 min		

c) Trasmettitore (telecomando)

	2390371	2390917	2390918
Alimentazione	3 batterie AA da 1,5 V		
Campo di frequenza	2,407 - 2,473 GHz		
Potenza di trasmissione	<12 dBm		
Raggio di trasmissione (circa)	30 m (spazi aperti)		

d) Caricabatterie

	2390371	2390917	2390918
Tensione/corrente di ingresso	5 V/CC 2 A		
Tensione/corrente di uscita	4,2 V/CC 500 mA		
Lunghezza cavo	60 cm		

❗ Questa è una pubblicazione da Conrad Electronic SE, Klaus-Conrad-Str. 1, D-92240 Hirschau (www.conrad.com).

Tutti i diritti, compresa la traduzione, riservati. È vietata la riproduzione di qualsivoglia genere, quali fotocopie, microfilm o memorizzazione in attrezzature per l'elaborazione elettronica dei dati, senza il permesso scritto dell'editore. È altresì vietata la riproduzione sommaria. La presente pubblicazione rappresenta lo stato tecnico al momento della stampa.

Copyright 2022 by Conrad Electronic SE.