



- Assicurarsi che i cavi non vengano schiacciati, piegati o danneggiati da spigoli vivi.
- Non lasciare mai il prodotto incustodito in funzione.
- Il prodotto deve essere caricato esclusivamente in ambienti chiusi e asciutti. Non è idoneo per ambienti umidi o bagnati.
- Accertarsi che le specifiche dei dispositivi collegati corrispondano a quelle del prodotto.
- L'alloggiamento si riscalda durante il funzionamento. Assicurarsi che vi sia un'adeguata ventilazione. L'alloggiamento non deve essere coperto.
- Quando non si utilizza il prodotto, conservarlo in un luogo fresco e asciutto.
- Rivolgersi a un esperto in caso di dubbi relativi al funzionamento, alla sicurezza o alle modalità di collegamento del prodotto.
- Far eseguire i lavori di manutenzione, adattamento e riparazione esclusivamente da un esperto o da un laboratorio specializzato.
- In caso di ulteriori domande a cui non viene data risposta nelle presenti istruzioni per l'uso, rivolgersi al nostro servizio clienti tecnico oppure ad altri professionisti.
- Osservare anche le avvertenze per la sicurezza e le istruzioni per l'uso degli altri dispositivi a cui viene collegato il prodotto.

Istruzioni per l'uso

Powerbank Ultra-Slim VC-WT 350 10000 mAh

N°. 2391159

Utilizzo conforme

Il prodotto serve come batteria portatile di ricambio ed è adatto per caricare le batterie di dispositivi mobili (ad esempio tablet, smartphone, lettori MP3, ecc.). La batteria ricaricabile interno integrato si ricarica tramite USB. Il prodotto è dotato di indicatore del livello di carica ed è protetto da corto circuito, sovracorrente, sovraccarico e scarica profonda.

L'uso è consentito solo in ambienti chiusi e non all'aperto. Il contatto con luoghi umidi, ad esempio bagni o luoghi simili, deve essere assolutamente evitato.

Per motivi di sicurezza e di omologazione, il prodotto non deve essere smontato e/o modificato. Se si utilizza il prodotto per scopi diversi da quelli sopra descritti, il prodotto potrebbe essere danneggiato. Inoltre un utilizzo inappropriato potrebbe causare pericoli come per esempio cortocircuiti, incendi ecc. Leggere attentamente le istruzioni per l'uso e rispettarle. Consegnare il prodotto ad altre persone solo insieme alle istruzioni per l'uso.

Il prodotto è conforme alle norme di legge nazionali ed europee. Tutti i nomi delle società e dei prodotti citati sono marchi di fabbrica dei rispettivi proprietari.

Contenuto della confezione

- Powerbank
- Cavo di ricarica micro-USB (circa 25 cm)
- Istruzioni per l'uso

Istruzioni per l'uso aggiornate

Scaricare le istruzioni per l'uso aggiornate tramite il link www.conrad.com/downloads o scansionare il codice QR nell'immagine. Seguire le istruzioni sul sito web. Per scaricare il manuale d'uso di questo prodotto, usare questo link.



Spiegazione dei simboli



Il simbolo composto da un punto esclamativo inscritto in un triangolo indica istruzioni importanti all'interno di questo manuale che è necessario osservare in qualsivoglia caso.



Il simbolo della freccia indica suggerimenti e note speciali per l'utilizzo.

Istruzioni di sicurezza



Leggere attentamente le istruzioni per l'uso e rispettare in particolare le avvertenze per la sicurezza. Nel caso in cui non vengano osservate le avvertenze per la sicurezza e le indicazioni relative all'utilizzo conforme contenute in queste istruzioni per l'uso, non ci assumiamo alcuna responsabilità per eventuali conseguenti danni a cose o persone. Inoltre in questi casi la garanzia decade.

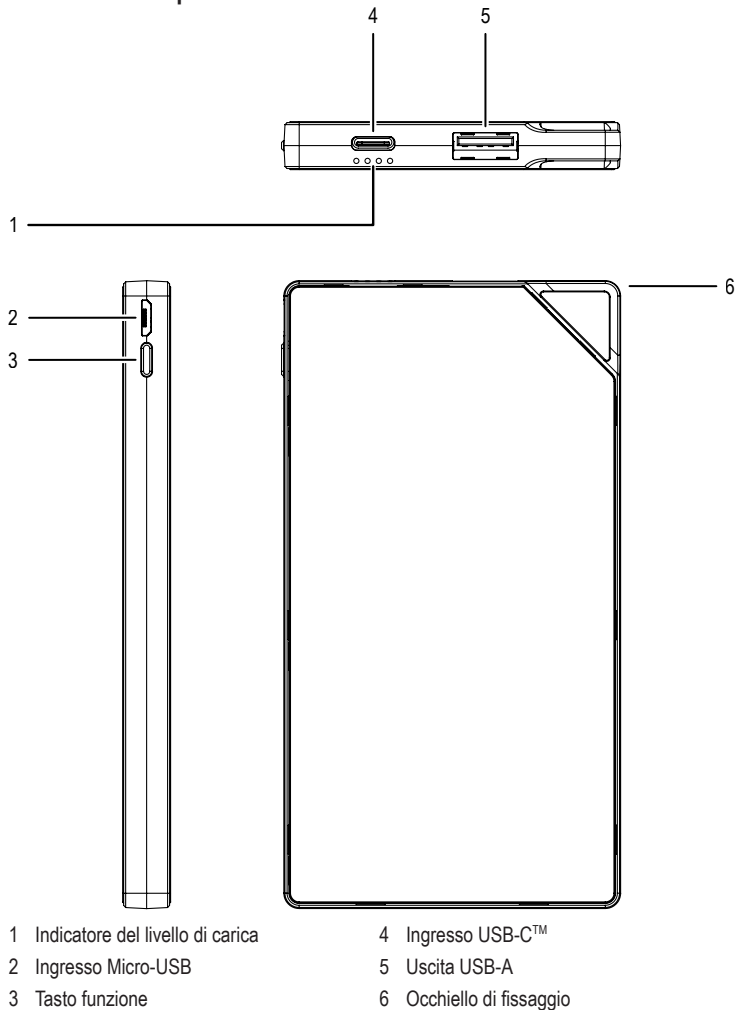
a) Informazioni generali

- Questo prodotto non è un giocattolo. Tenerlo fuori dalla portata di bambini e animali domestici.
- Non lasciare incustodito il materiale di imballaggio. Potrebbe trasformarsi in un pericoloso giocattolo per i bambini.
- Proteggere il prodotto dalle temperature estreme, dalla luce solare diretta, da forti vibrazioni, dall'acqua, dall'eccessiva umidità, da gas, vapori o solventi infiammabili.
- Non sottoporre il prodotto ad alcuna sollecitazione meccanica.
- Maneggiare il prodotto con cautela. Urti, colpi o la caduta anche da un'altezza minima potrebbero danneggiarlo.
- Nel caso in cui non sia più possibile l'uso in piena sicurezza, scollegare il prodotto dall'alimentazione ed evitare che possa essere utilizzato in modo improprio. La sicurezza d'uso non è più garantita, se il prodotto:
 - presenta danni visibili,
 - non funziona più correttamente,
 - è stato conservato per periodi prolungati in condizioni ambientali sfavorevoli oppure
 - è stato esposto a considerevoli sollecitazioni dovute al trasporto.
- Non utilizzare mai il prodotto immediatamente, quando viene spostato da un ambiente freddo a uno caldo. La condensa che si forma in questo caso potrebbe danneggiare il prodotto. Aspettare che il prodotto raggiunga la temperatura ambiente prima di collegarlo e utilizzarlo. Potrebbero volerci alcune ore.

b) Batteria ricaricabile

- La batteria ricaricabile è integrata al prodotto, non è possibile cambiarla.
- Non danneggiare mai la batteria ricaricabile. Nel caso l'involucro della batteria ricaricabile venga danneggiato, sussiste il pericolo di esplosione e di incendio!
- Non mettere mai in cortocircuito i contatti del prodotto. Non gettare il prodotto nel fuoco. Sussiste il pericolo di esplosione e incendio.
- Caricare la batteria ricaricabile regolarmente, anche se il prodotto non viene utilizzato. La tecnologia utilizzata per la batteria ricaricabile rende superfluo scaricare la batteria prima di tale operazione.
- Non ricaricare mai la batteria del prodotto senza supervisione.
- Durante il procedimento di carica, porre il prodotto su una superficie resistente al calore. Un certo grado di surriscaldamento è normale durante la carica.

Panoramica del prodotto



- 1 Indicatore del livello di carica
- 2 Ingresso Micro-USB
- 3 Tasto funzione

- 4 Ingresso USB-C™
- 5 Uscita USB-A
- 6 Occhiello di fissaggio

Utilizzo



Caricare completamente il Powerbank prima del primo utilizzo. Non caricare mai il Powerbank mentre sta caricando un dispositivo mobile. Assicurarsi che i valori di connessione del dispositivo portatile corrispondono ai valori di connessione del prodotto (si veda Capitolo "Dati tecnici"). Leggere sempre le istruzioni del proprio dispositivo portatile. Non cortocircuitare l'ingresso/l'uscita USB del powerbank.

a) Verifica dello stato di carica

Per verificare il livello di carica del Powerbank, premere brevemente il tasto funzione **(3)**. L'indicatore dello stato di carica **(1)** mostra una luce di funzionamento e il Powerbank controlla la batteria ricaricabile. I LED indicano lo stato di carica:

- 1 LED acceso = 0-25 %
- 2 LED accesi = 25-50 %
- 3 LED accesi = 50-75 %
- 4 LED accesi = 75-100 %

→ Se non è collegato alcun dispositivo USB per la ricarica, l'indicatore dello stato di carica **(1)** si spegne dopo alcuni secondi.

b) Ricarica di Powerbank

Per caricare il Powerbank, procedere come segue:

- Scollegare i dispositivi portatili eventualmente collegati dal Powerbank.
- Collegare l'ingresso USB-C™ **(4)** o l'ingresso micro USB **(2)** del Powerbank a una fonte di alimentazione USB idonea (max. 5 V / 1,5 A). Utilizzare un cavo da USB-A a da USB-C™ adatto per l'ingresso USB-C™ **(4)** o il cavo micro-USB in dotazione per l'ingresso micro-USB **(2)**.

→ La durata di una ricarica completa è di circa 7 ore.

- Durante la carica, l'indicatore del livello di carica **(1)** lampeggia nel modo seguente:

	0-25 %	25-50 %	50-75 %	75-99 %	100 %
LED 1	lampeggia	acceso	acceso	acceso	acceso
LED 2	spento	lampeggia	acceso	acceso	acceso
LED 3	spento	spento	lampeggia	acceso	acceso
LED 4	spento	spento	spento	lampeggia	acceso

- Scollegare il cavo dal Powerbank e dalla fonte di alimentazione quando il Powerbank è completamente carico.

→ Se si utilizzano il Powerbank solo raramente, si raccomanda di caricarli completamente ogni 6 mesi per avere sempre il massimo delle prestazioni.

c) Carica dei dispositivi mobili

Per caricare dispositivi portatili con il Powerbank, procedere come segue:

- Scollegare prima il Powerbank dalla rete elettrica.
- Collegare il dispositivo mobile da ricaricare all'uscita USB-A **(5)**. Utilizzare un cavo da USB-A a USB-C™ adatto o il cavo micro-USB in dotazione.
- Se la ricarica non si avvia automaticamente, premere brevemente il tasto funzione **(3)** per accendere il Powerbank. I LED dell'indicatore dello stato di carica **(1)** si accendono e indicano lo stato di carica attuale del Powerbank (vedere anche la sezione "a) Verifica dello stato di carica").
- Monitorare il processo di carica. Non appena il dispositivo portatile è carico (o la batteria ricaricabile del powerbank è scarica), il Powerbank si spegne.
- Per terminare manualmente la ricarica, scollegare il cavo di collegamento tra il Powerbank e il dispositivo portatile. Il Powerbank si accende automaticamente dopo qualche secondo e i LED che indicano lo stato della carica **(1)** si spengono.

Manutenzione e pulizia



Non utilizzare agenti pulenti abrasivi, detergenti a base di alcol o altre soluzioni chimiche in quanto potrebbero danneggiare l'alloggiamento o anche alterarne il funzionamento.

- Prima di iniziare la pulizia, scollegare il prodotto dalla fonte di alimentazione e dal dispositivo collegato.
- Utilizzare un panno asciutto e privo di lanugine per pulire il prodotto. Non lasciare che l'acqua penetri all'interno del prodotto.
- Durante la pulizia non premere troppo forte sulla superficie per evitare graffi.

Smaltimento



I dispositivi elettronici sono materiali riciclabili e non devono essere smaltiti tra i rifiuti domestici. Alla fine della sua vita utile, il prodotto deve essere smaltito in conformità alle disposizioni di legge vigenti. In questo modo si rispettano gli obblighi di legge contribuendo al contempo alla tutela ambientale.

Dati tecnici

Tensione/corrente in entrata5 V/CC, 1,5 A (USB-C™ / Micro-USB)

Tensione/corrente di uscita5 V/CC, max. 2 A (USB-A)

Batteria ricaricabilePolimeri di litio 3,7 V, 10.000 mAh

Durata caricaca. 7 h

Condizioni di esercizio/immagazzinamentoda 0 a +45 °C, 40 – 85 % umidità relativa

Dimensioni (L x P x A)123 x 66 x 11,5 mm

Lunghezza cavo di ricarica Micro-USBca. 25 cm

Peso190 g