

VOLTCRAFT®



① Istruzioni per l'uso
IR 800-20C Termometro a infrarossi
N. d'ordine 2399953

Pagina 2 - 20

CE

	Pagina
1. Introduzione.....	3
2. Spiegazione dei simboli.....	3
3. Utilizzo conforme.....	4
4. Contenuto della confezione.....	4
5. Caratteristiche e funzioni.....	5
6. Avvertenze per la sicurezza.....	5
a) Generalità.....	5
b) Laser.....	7
c) Batteria.....	8
7. Componenti.....	9
8. Display.....	10
9. Inserimento/sostituzione della batteria.....	10
10. Azienda.....	11
a) Note sul funzionamento.....	11
b) Misurazione.....	11
c) Dimensione del punto di misurazione a infrarossi - rapporto tra distanza di misurazione e area di misurazione.....	12
d) Puntatore laser.....	13
e) Retroilluminazione.....	13
f) Funzione di misura massima, minima, differenziale e media.....	13
g) Diagramma.....	13
h) Misurazione a contatto.....	14
11. Impostazioni.....	14
a) Emissività.....	14
b) Unità temperatura.....	15
c) Sveglia.....	15
d) Spegnimento automatico dopo 10 minuti di funzionamento continuo (TRIG).....	16
12. Manutenzione e pulizia.....	17
a) Pulizia della lente.....	17
b) Pulizia dell'alloggiamento.....	17
13. Risoluzione dei problemi.....	17
14. Smaltimento.....	18
a) Prodotto.....	18
b) Batterie/batterie ricaricabili.....	18
15. Dati tecnici.....	19

1. Introduzione

Gentile Cliente,

grazie per aver acquistato questo prodotto.

Questo prodotto è conforme ai requisiti di legge nazionali ed europei.

Per conservare il prodotto nello stato originario e garantirne un utilizzo in piena sicurezza, l'utente è tenuto ad osservare le indicazioni del presente manuale!



Il presente manuale istruzioni costituisce parte integrante di questo prodotto. Esso contiene informazioni importanti per la messa in funzione e la gestione. Consegnarlo assieme al prodotto nel caso lo si ceda a terzi. Conservare questo manuale istruzioni per un riferimento futuro!

Per domande tecniche rivolgersi ai seguenti contatti:

Italia: Tel: 02 929811

Fax: 02 89356429

e-mail: assistentatecnica@conrad.it

Lun – Ven: 9:00 – 18:00

2. Spiegazione dei simboli



Questo simbolo con il punto esclamativo inscritto in un triangolo è utilizzato per evidenziare informazioni importanti nelle presenti istruzioni per l'uso. Leggere sempre attentamente queste informazioni.



Il simbolo freccia indica suggerimenti e informazioni speciali per il funzionamento.

3. Utilizzo conforme

Il termometro agli infrarossi è un dispositivo di misurazione per la misurazione senza contatto della temperatura. Determina la temperatura in base all'energia infrarossa emessa da un oggetto e in base alla sua emissività. È particolarmente utile per misurare la temperatura di oggetti caldi, di difficile accesso o in movimento. Il dispositivo misura la temperatura superficiale di un oggetto. Non può eseguire misure attraverso superfici trasparenti quali vetro o plastica.

Oltre alla misurazione della temperatura a infrarossi senza contatto, il dispositivo può essere utilizzato anche per misure con sonde di temperatura convenzionali (tipo K).

Il termometro a infrarossi stesso non deve entrare in contatto diretto con la temperatura misurata. Una distanza di sicurezza adeguata e le condizioni ambientali consentite devono essere rispettate.

Non è consentita un'applicazione diagnostica nel settore medico.

L'emissività può essere adattata in base alle caratteristiche di superficie esistenti dell'oggetto da misurare.

L'alimentazione è fornita da un blocco batterie da 9 V. Non possono essere utilizzate altre tipologie di alimentazione.

Per motivi di sicurezza e di autorizzazioni il prodotto non deve essere smontato e/o modificato. Nel caso in cui il prodotto venga utilizzato per scopi diversi da quelli precedentemente descritti, potrebbe subire dei danni. Inoltre, un uso improprio può provocare lesioni. Leggere attentamente le istruzioni per l'uso e rispettarle. Consegnare il prodotto ad altre persone solo insieme alle istruzioni per l'uso.

Tutti i nomi di società e di prodotti citati sono marchi di fabbrica dei rispettivi proprietari. Tutti i diritti riservati.

4. Contenuto della confezione

- Termometro a infrarossi
- Blocco batteria da 9 V
- Sensore di temperatura tipo K (intervallo di misurazione da -20 a +250 °C)
- Custodia
- Istruzioni d'uso

Istruzioni per l'uso aggiornate

È possibile scaricare i manuali d'uso aggiornati al link www.conrad.com/downloads o con la scansione del codice QR. Seguire le istruzioni sul sito web.



5. Caratteristiche e funzioni

- Puntatore laser a forma circolare
- Funzione di allarme integrata per valore di allarme superiore e inferiore con segnale ottico e acustico
- Memorizzazione di temperatura massima, temperatura minima, differenza o media durante la misurazione
- Emissività regolabile da 0,10 a 1,00
- Misurazione di temperatura aggiuntiva tramite sonda di contatto tipo K
- Retroilluminazione commutabile per il display
- Ottica 20:1
- Intervallo di misura IR -40 - +800 °C
- Filettatura treppiede

6. Avvertenze per la sicurezza



Leggere attentamente le istruzioni per l'uso e rispettare in particolare le avvertenze per la sicurezza. Nel caso in cui non vengano osservate le avvertenze per la sicurezza e le indicazioni relative all'utilizzo conforme contenute in queste istruzioni per l'uso, non ci assumiamo alcuna responsabilità per conseguenti eventuali danni a cose o persone. Inoltre in questi casi la garanzia decade.

a) Generalità

- Questo prodotto non è un giocattolo. Tenerlo fuori dalla portata dei bambini e degli animali domestici.
- Non lasciare incustodito il materiale di imballaggio. Potrebbe trasformarsi in un pericoloso giocattolo per i bambini.



- Proteggere il prodotto dalle temperature estreme, dalla luce solare diretta, da forti vibrazioni, dall'acqua, dall'eccessiva umidità, da gas, vapori o solventi infiammabili.
- Nel caso non sia più possibile l'uso in piena sicurezza, disattivare il prodotto ed evitare che possa essere utilizzato in modo improprio. La sicurezza d'uso non è più garantita, se il prodotto:
 - presenta danni visibili,
 - non funziona più correttamente,
 - è stato conservato per periodi prolungati in condizioni ambientali sfavorevoli oppure
 - è stato esposto a considerevoli sollecitazioni dovute al trasporto.
- Maneggiare il prodotto con cautela. Urti, colpi o la caduta anche da un'altezza minima potrebbero danneggiarlo.
- Evitare il funzionamento nelle immediate vicinanze di forti campi magnetici ed elettromagnetici o antenne trasmettenti. Il valore misurato può essere falsificato.
- Il dispositivo può essere utilizzato all'aperto solo in condizioni climatiche adeguate o solo con dispositivi di protezione adeguati.
- Il vapore acqueo, la polvere, il fumo e/o i vapori possono influenzare l'ottica e provocare una falsa misurazione.
- Non azionare il dispositivo subito dopo averlo trasportato da un ambiente freddo a uno caldo. L'acqua di condensa potrebbe danneggiarlo irreparabilmente. Analogamente, l'appannamento dell'obiettivo può provocare errori di misurazione. Prima dell'utilizzo, attendere che il prodotto si sia adattato alla nuova temperatura ambiente.
- Si prega di osservare le norme antinfortunistiche delle associazioni di categoria relative alle installazioni elettriche e all'uso di attrezzature negli impianti industriali.
- L'uso di dispositivi elettrici in scuole, centri di formazione, club e officine self-service deve essere monitorato da personale qualificato.
- Rivolgersi ad un esperto in caso di dubbi relativi al funzionamento, alla sicurezza o alle modalità di collegamento del prodotto.
- Far eseguire i lavori di manutenzione, adattamento e riparazione esclusivamente da un esperto o da un laboratorio specializzato.
- In caso di ulteriori domande a cui non viene data risposta in queste istruzioni per l'uso, rivolgersi al nostro servizio tecnico clienti oppure ad altri specialisti.



b) Laser

- Durante il funzionamento del dispositivo laser è essenziale garantire che il fascio laser sia diretto in modo che nessuno si trovi nell'area di proiezione e che i raggi riflessi involontariamente (ad esempio mediante oggetti riflettenti) non entrino nell'area di permanenza delle persone.
- Le radiazioni laser possono essere pericolose se il raggio o un riflesso giunge all'occhio senza protezione. Prima di mettere in funzione il dispositivo laser, informarsi sulle disposizioni di legge e le precauzioni per l'uso di un tale dispositivo.
- Non volgere mai lo sguardo verso il raggio laser e non puntare mai il raggio laser verso persone o animali. La radiazione laser può provocare lesioni agli occhi.
- Se la radiazione laser entra nell'occhio, gli occhi si devono chiudere e la testa va immediatamente allontanata dal raggio.
- Se gli occhi sono stati irritati dalla radiazione laser, non effettuare assolutamente attività a rischio sicurezza, come ad esempio lavori con macchine, in quota o in prossimità di alta tensione. Inoltre, non guidare veicoli fino alla scomparsa dell'irritazione.
- Non rivolgere mai il raggio laser verso uno specchio o un'altra superficie riflettente. Il fascio deviato non controllato potrebbe colpire persone o animali.
- Non aprire mai il dispositivo. La regolazione o la manutenzione possono essere eseguite solo da uno specialista qualificato che abbia familiarità con i pericoli specifici. Le regolazioni eseguite non correttamente possono provocare l'esposizione a radiazioni laser pericolose.
- Il prodotto è dotato di un laser di classe 2. Vengono fornite targhette per laser in più lingue. Se la targhetta sul laser non è scritta nella propria lingua, si prega di fissare quella appropriata.



ATTENZIONE

RADIAZIONI LASER

**NON DIRIGERE GLI OCCHI VERSO IL RAGGIO
LED (DIOLO AD EMISSIONE LUMINOSA)**

Lunghezza d'onda: 630 – 670 nm

Potenza massima: < 1 mW

CLASSE DEL LASER 2

EN 60825-1:2014

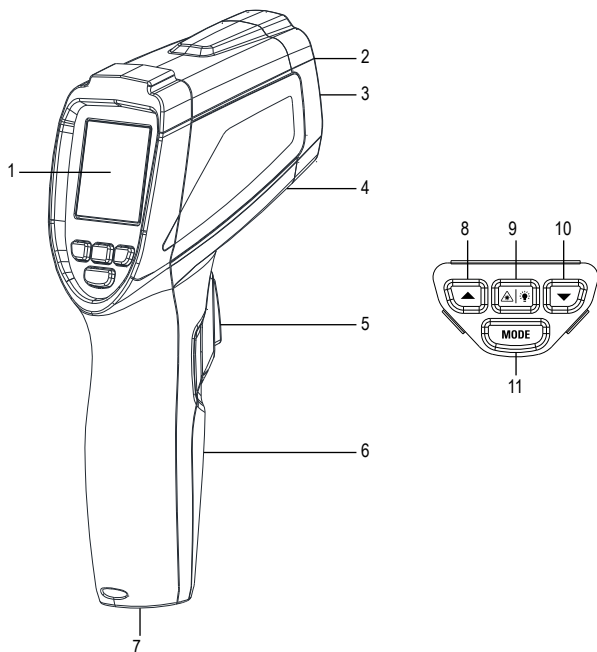
- Attenzione - se vengono utilizzati altri dispositivi di comando o vengono eseguite procedure diverse da quelle indicate nelle presenti istruzioni, ciò può causare l'esposizione a radiazioni pericolose.



c) **Batteria**

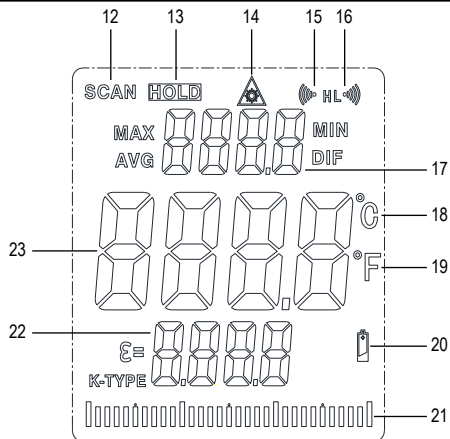
- Se il dispositivo non è utilizzato per molto tempo rimuovere le batterie al fine di evitare danni dovuti alle perdite dalle batterie. Batterie danneggiate o che presentano perdite possono causare corrosione cutanea in caso entrino in contatto con la pelle. Indossare dunque guanti protettivi in caso si maneggino batterie danneggiate.
- Tenere le batterie fuori dalla portata dei bambini. Non lasciare le batterie incustodite, potrebbero essere ingerite dai bambini o da animali domestici.
- Non smontare batterie, non metterle in corto circuito e non gettarle nel fuoco. Non tentare mai di ricaricare batterie non ricaricabili. C'è rischio di esplosione!

7. Componenti



- | | |
|---|----------------------------------|
| 1 Display | 7 Filettatura treppiede |
| 2 Apertura dell'uscita del fascio laser | 8 Tasto ▲ |
| 3 Sensore IR | 9 Tasto laser/retroilluminazione |
| 4 Presa della sonda di temperatura | 10 Tasto ▼ |
| 5 Tasto di misura | 11 Tasto MODE |
| 6 Coperchio vano batterie | |

8. Display



- | | |
|---|-------------------------------|
| 12 Indicatore di misura SCAN | 18 Gradi Celsius |
| 13 Indicatore standby HOLD | 19 Gradi Fahrenheit |
| 14 Icona laser per puntatore laser attivato | 20 Icona batteria scarica |
| 15 Icona di allarme valore limite superiore | 21 Diagramma |
| 16 Icona di allarme valore limite inferiore | 22 Emissività / Valore tipo K |
| 17 Indicatori di temperatura MAX/MIN/AVG/DIF | 23 Display della temperatura |

9. Inserimento/sostituzione della batteria

→ Sostituire la batteria se l'icona di batteria scarica viene visualizzato sul display.

- Allentare la vite utilizzando un cacciavite Phillips. Rimuovere il coperchio del vano batteria.

- Rimuovere la batteria usata dal connettore della batteria e collegare una nuova batteria dello stesso tipo al connettore della batteria con la polarità corretta.

Il connettore del contatto della batteria è stato progettato in modo tale che la batteria possa essere collegata solo con la polarità corretta. Non forzare l'inserimento della batteria.

- Riposizionare il coperchio del vano batteria e assicurare con la vite allentata in precedenza.

10. Azienda

a) Note sul funzionamento

- I termometri a infrarossi misurano la temperatura superficiale di un oggetto. Il sensore del dispositivo rileva la radiazione termica emessa, riflessa e trasmessa dall'oggetto e converte queste informazioni in un valore di temperatura.
- L'emissività è un valore che viene utilizzato per descrivere l'energia che irradia e caratterizza i materiali. Più alto è il valore, maggiore è la capacità del materiale di emettere radiazioni.
- Molti materiali organici e superfici hanno un'emissività di circa 0,95.
- Le superfici metalliche o i materiali lucidi hanno un'emissività inferiore e quindi forniscono valori imprecisi. Per questo motivo, l'emissività può essere regolata.

b) Misurazione

- Allineare l'apertura di misurazione perpendicolarmente all'oggetto da misurare. Assicurarsi che l'oggetto da misurare non sia più piccolo rispetto al punto di misurazione a infrarossi del dispositivo.
- Premere il tasto di misurazione e tenerlo premuto. Sul display è visualizzata la lettura. Il valore visualizzato corrisponde alla temperatura superficiale media della superficie di misurazione a raggi infrarossi. Durante la misurazione, sul display è visualizzato l'indicatore **SCAN**.
- Dopo aver rilasciato il pulsante di misurazione, l'ultimo valore misurato viene visualizzato ancora per circa 8 secondi per agevolare la lettura. Inoltre, compare l'indicatore **HOLD**.
- Il dispositivo si spegne automaticamente circa 8 secondi dopo il rilascio del tasto di misurazione.
- Se viene superato l'intervallo di misurazione della temperatura, sul display sono visualizzate delle linee orizzontali.

- Per determinare il punto più caldo dell'oggetto da misurare, è necessario scansionare sistematicamente l'oggetto stesso con movimenti a zigzag mentre si tiene premuto il tasto di misurazione, fino a trovare il punto. La temperatura più alta acquisita durante la misurazione è visualizzata come temperatura massima nella parte superiore del display se la funzione temperatura Max è attivata.

Per ottenere letture accurate, il termometro a infrarossi deve essere regolato in base alla temperatura ambiente. Consentire al dispositivo di raggiungere la nuova temperatura ambiente quando si cambia posizione.

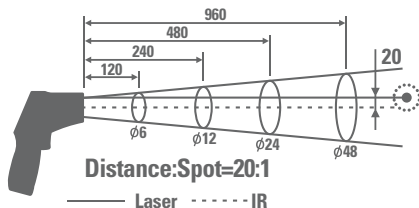
Le superfici lucide alterano il risultato della misurazione. Per compensare la superficie delle parti lucide è possibile coprirle con del nastro adesivo o con della vernice nera opaca.

Il dispositivo non può misurare attraverso le superfici trasparenti come ad esempio il vetro. In questi casi misura la temperatura della superficie del vetro.

Misurazioni più lunghe a temperature elevate con bassa distanza di misurazione causano il riscaldamento dello strumento e quindi una misurazione errata. Al fine di ottenere un valore di misurazione accurato la regola generale è: più alta è la temperatura, maggiore deve essere la distanza di misurazione e minore il tempo di misurazione.

c) Dimensione del punto di misurazione a infrarossi - rapporto tra distanza di misurazione e area di misurazione

- Per ottenere risultati accurati, l'oggetto da misurare deve essere più grande del punto di misurazione a infrarossi. La temperatura rilevata è la temperatura media della superficie misurata. Più piccolo è l'oggetto da misurare, minore deve essere la distanza dal termometro a infrarossi.
- Le dimensioni esatte del punto di misurazione si trovano nel diagramma seguente. Questa è stampata anche sul dispositivo. Per misurazioni accurate, l'oggetto deve essere almeno due volte più grande del punto di misurazione.



- Mantenere una distanza sufficiente per evitare misurazioni errate riscaldando il termometro a infrarossi.
- Esempio: A una distanza di 120 cm il diametro è di 6 cm.

d) Puntatore laser

- Il puntatore laser può essere attivato e disattivato. Premere il tasto Retroilluminazione/Laser.
- Se il laser è attivato, sul display compare l'icona corrispondente.
- Premendo nuovamente il tasto Retroilluminazione/Laser si disattiva il puntatore laser e l'icona del laser scompare.

e) Retroilluminazione

A strumento acceso, con il tasto Retroilluminazione/Laser è possibile accendere o spegnere la retroilluminazione del display.

f) Funzione di misura massima, minima, differenziale e media

- Al rilascio del tasto di misura, l'ultimo valore registrato è bloccato a schermo. Sul display si accende l'Indicatore standby **HOLD**.
- Premere ripetutamente il tasto **MODE**. Sul display vengono visualizzati uno dei seguenti indicatori e il relativo valore di misura:

MAX: Valore più alto dell'ultimo processo di misurazione

MIN: Valore più basso dell'ultimo processo di misurazione

AVG: Valore medio dell'ultimo processo di misurazione

DIF: Differenza tra il valore più alto e quello più basso dell'ultimo processo di misurazione

→ Questi valori si riferiscono sempre alla misurazione a infrarossi, non alla misurazione a contatto.

g) Diagramma

- Il grafico a barre serve a rappresentare graficamente il valore di misura attuale in relazione valori MIN/MAX. L'estremità sinistra rappresenta il valore MIN del processo di misurazione corrente; l'estremità destra, il valore MAX.
- Esempio: Il valore MIN è di 0 °C e il valore MAX di +100 °C. La lettura corrente è di +50 °C. In questo caso, il grafico a barre raggiungerà il centro del display.

h) Misurazione a contatto



La misurazione della temperatura a contatto è consentita solo su oggetti non rotanti e non alimentati elettricamente.

Le temperature di contatto sono ammissibili solo fino alla temperatura consentita per la sonda. La temperatura consentita per il sensore a filo incluso è compresa nell'intervallo da -20 a +250 °C.

→ Per utilizzare tutto l'intervallo di misurazione del dispositivo di misurazione, è necessario disporre di un sensore a filo opzionale con una temperatura massima più elevata.

La misurazione a contatto consente di misurare la temperatura a prescindere dal materiale e dall'emissività dell'oggetto.

Oltre alla sonda di temperatura a filo in dotazione, è possibile collegare al dispositivo tutte le normali sonde a termocoppia di tipo K con spine miniaturizzate.

- Aprire il coperchio per esporre la presa del sensore.
- Inserire la spina della termocoppia della sonda nella relativa presa, osservando la giusta polarità. A tal fine, osservare il segno "+" sulla spina e sulla presa. La spina entra nella presa solo in una direzione.
- Non appena si collega un sensore al dispositivo di misurazione, in modalità di misura viene visualizzata la temperatura del sensore al di sotto del valore di misura a infrarossi.
- Al termine della misurazione, rimuovere la sonda e chiudere il coperchio, così da prevenire l'infiltrazione di sporco.

11. Impostazioni

a) Emissività

Lo strumento consente di impostare l'emissività. Pertanto, è possibile ottenere misurazioni accurate su materiali e superfici diversi.

- Tenere premuto il tasto **MODE** per circa 1 secondo per accedere al menu di impostazione. L'icona dell'emissività lampeggia.
- Premere il tasto ▲ o ▼ per modificare il valore. Tenere premuto il tasto per velocizzare.
- Confermare l'immissione con il tasto di misurazione, oppure premere il tasto **MODE** per passare all'opzione di impostazione successiva.
- Dopo lo spegnimento del dispositivo, il valore impostato resta in memoria.

→ A seguito dei dati tecnici, è riportata una tabella con i materiali tipici e la loro emissività.

L'emissività di una superficie può essere determinata anche con la funzione di misurazione della temperatura a contatto. Misurare la temperatura a contatto della superficie. A questo punto, modificare l'emissività del termometro a infrarossi fin quando la lettura corrisponde al valore acquisito dalla funzione di misurazione della temperatura a contatto.

b) Unità temperatura

- Tenere premuto il tasto **MODE** per circa 1 secondo per accedere al menu di impostazione.
- Premere il tasto **MODE** fin quando sul display non lampeggia l'unità di misura.
- Con i tasti ▲ e ▼ è possibile selezionare l'unità di misura desiderata.
- Confermare l'immissione con il tasto di misurazione, oppure premere il tasto **MODE** per passare all'opzione di impostazione successiva.
- Dopo lo spegnimento del dispositivo, l'unità impostata resta in memoria.

c) Sveglia

Lo strumento è dotato di una funzione di allarme in caso di superamento di valori di temperatura regolabili. L'allarme è emesso come segnale acustico oppure il display si accende in rosso.

Questa funzione rende lo strumento ideale, ad esempio, per il controllo della temperatura.

Il dispositivo dispone di due valori di temperatura regolabili (valori di allarme superiore e inferiore). L'allarme è emesso in caso di superamento del valore di allarme inferiore o del valore di allarme superiore.

I valori di allarme possono essere impostati e attivati indipendentemente l'uno dall'altro. La parte superiore del valore limite di allarme, tuttavia, deve essere superiore al valore limite di allarme inferiore.

Per impostare e attivare il valore di allarme superiore (H = High = Alto), procedere come segue:

- Tenere premuto il tasto **MODE** per circa 1 secondo per accedere al menu di impostazione.
- Premere il tasto **MODE**, fino a quando sul display appare il simbolo della sveglia e la lettera **H** per il valore limite superiore lampeggia.
- Premere il tasto ▲ o ▼ per modificare il valore.
- Premere il tasto per retroilluminazione e laser, per attivare l'allarme (ON) o disattivarlo (OFF).
- Confermare l'immissione con il tasto di misurazione, oppure premere il tasto **MODE** per passare all'opzione di impostazione successiva.
- Dopo lo spegnimento del dispositivo, il valore impostato resta in memoria.

Per impostare e attivare il valore di allarme inferiore (L = Low = Basso), procedere come segue:

- Tenere premuto il tasto **MODE** per circa 1 secondo per accedere al menu di impostazione.
- Premere il tasto **MODE**, fino a quando sul display appare il simbolo della sveglia e la lettera **L** per il valore limite inferiore lampeggia.
- Premere il tasto ▲ o ▼ per modificare il valore.
- Premere il tasto per retroilluminazione e laser, per attivare l'allarme (ON) o disattivarlo (OFF).
- Confermare l'inserimento con il tasto di misurazione o premere il tasto **MODE**.
- Dopo lo spegnimento del dispositivo, il valore impostato resta in memoria.

d) Spegnimento automatico dopo 10 minuti di funzionamento continuo (TRIG)

Se si attiva la funzione TRIG, il prodotto si spegne automaticamente se si tiene premuto il tasto di misurazione per più di 10 minuti ininterrottamente. In questo modo si può impedire una misurazione continua indesiderata, se, ad esempio, il tasto di misurazione viene azionato involontariamente.

- Tenere premuto il tasto **MODE** per circa 1 secondo per accedere al menu di impostazione.
- Premere il tasto **MODE**, fin quando sul display non lampeggia **TRIG**.
- Premere il tasto per retroilluminazione e laser, per attivare la funzione (ON) o disattivarla (OFF).

12. Manutenzione e pulizia



Per la pulizia non utilizzare in nessun caso detersivi aggressivi, alcol o altri solventi chimici, perché potrebbero danneggiare la superficie o compromettere la funzionalità del prodotto stesso.

a) Pulizia della lente

- Rimuovere le particelle sciolte con aria compressa pulita e pulire i residui con una spazzola fine per lenti.
- Pulire la superficie con un panno per lenti o un panno pulito, morbido e privo di lanugine.
- Per la pulizia delle impronte digitali e di altri depositi di grasso, è possibile utilizzare un panno inumidito con acqua o liquido di pulizia per lenti.
- Per la pulizia dell'obiettivo non utilizzare solventi a base di acidi o di alcol o altri solventi o panni ruvidi con lanugine.
- Evitare una pressione eccessiva durante la pulizia.

b) Pulizia dell'alloggiamento

Utilizzare un panno pulito, privo di lanugine, antistatico e leggermente umido.

13. Risoluzione dei problemi

Con il termometro a infrarossi Lei ha acquistato un prodotto allo stato attuale della tecnica e affidabile.

Tuttavia, non si escludono problemi o guasti.

Pertanto desideriamo descrivere come risolvere eventuali problemi che possono verificarsi.

Guasto	Possibile causa
Lo strumento non funziona.	La batteria è esaurita?
Visualizzazione di una lettura errata.	L'emissività impostata è scorretta?
	La lente è sporca?
	La superficie di misurazione è oscurata da un vetro?
	La temperatura di funzionamento consentita è stata superata?

14. Smaltimento

a) Prodotto



I dispositivi elettronici sono rifiuti riciclabili e non devono essere smaltiti assieme ai rifiuti domestici. Al termine del ciclo di vita, smaltire il prodotto in conformità alle relative disposizioni di legge.

Rimuovere l'eventuale batteria e smaltirla separatamente.

b) Batterie/batterie ricaricabili



L'utente finale è tenuto per legge (ordinanza sulle batterie) a riconsegnare tutte le batterie usate. È vietato smaltirle assieme ai rifiuti domestici.

Le batterie che contengono sostanze tossiche sono contrassegnate dal simbolo qui accanto, che ricorda il divieto di smaltirle tra i rifiuti domestici. Le denominazioni principali per i metalli pesanti sono: Cd = cadmio, Hg = mercurio, Pb = piombo (l'indicazione si trova sulle batterie, per es. sotto il simbolo del bidone dell'immondizia indicato a sinistra).

È possibile restituire gratuitamente le batterie usate presso i punti di raccolta del Comune, le nostre filiali o ovunque vengano vendute batterie.

Si adempie così agli obblighi di legge e si contribuisce alla tutela dell'ambiente.

15. Dati tecnici

Tensione di alimentazione	Blocco batteria da 9 V
Intervallo di misura IR.....	da -40 a +800 °C
Risoluzione	0,1 °C
Ottica IR.....	20:1
Emissività	0,1 – 1,00 (regolabile)
Tempo di risposta	150 ms
Classe laser.....	2
Lunghezza d'onda del laser.....	630 – 670 nm
Potenza laser.....	<1 mW
Condizioni di funzionamento	da 0 a +50 °C, 10 – 90 % UR
Condizioni di stoccaggio.....	da -10 a +60 °C, <80 % UR
Dimensioni.....	198 x 112 x 55 mm
Peso	186 g

Misurazione della temperatura a infrarossi

Campo di misura	Precisione	Riproducibilità
<0 °C	$\pm(2\text{ °C} + 0,2\text{ °C per grado})$	$\pm 0,8\%$ o $\pm 1\text{ °C}$ (si applica il valore maggiore)
$\geq 0\text{ °C}$	$\pm 1,5\text{ °C}$ o $\pm 1,5\%$ (si applica il valore maggiore)	

Misurazione della temperatura a contatto tipo K

Campo di misura	Precisione
da -50 a 0 °C	$\pm 2\text{ °C}$
da 0 a +1370 °C	$\pm 0,5\%$ $\pm 1,5\text{ °C}$

Emissività da diverse superfici

Superficie	Emissività
Asfalto	0,90 – 0,98
Calcestruzzo	0,94
Ossido di cromo	0,81
Ghiaccio	0,96 – 0,98
Ossido di ferro	0,78 – 0,82
Terra	0,92 – 0,96
Gesso	0,80 – 0,90
Vetro	0,90 – 0,95
Gomma (nero)	0,94
Ceramica	0,90 – 0,94
Carbone (in polvere)	0,96
Ossido di rame	0,78
Vernice	0,80 – 0,95

Superficie	Emissività
Vernice (opaca)	0,97
Marmo	0,94
Pelle umana	0,98
Malta	0,89 – 0,91
Carta	0,70 – 0,94
Plastica	0,85 – 0,95
Sabbia	0,90
Schiuma	0,75 – 0,80
Tessuto (nero)	0,98
Tessile	0,90
Acqua	0,92 – 0,96
Cemento	0,96
Mattone	0,93 – 0,96

→ I valori di emissività indicati nella tabella sopra sono approssimativi. Vari parametri quali la geometria e la qualità della superficie possono influenzare l'emissività di un oggetto.

① Pubblicato da Conrad Electronic SE, Klaus-Conrad-Str. 1, D-92240 Hirschau (www.conrad.com). Tutti i diritti, compresa la traduzione, riservati. È vietata la riproduzione di qualsivoglia genere, quali fotocopie, microfilm o memorizzazione in attrezzature per l'elaborazione elettronica dei dati, senza il permesso scritto dell'editore. È vietata la ristampa, anche parziale. Questa pubblicazione rappresenta lo stato tecnico al momento della stampa.

Copyright 2021 by Conrad Electronic SE.