

sygonix®

① Istruzioni per l'uso

Ventilatore da soffitto smart 36 W, bianco

N. d'ordine 2472505

Pagina 2 - 20

CE

1 Sommario



2	Introduzione	4
3	Uso previsto	4
4	Contenuto della confezione	4
5	Istruzioni per l'uso aggiornate	4
6	Descrizione dei simboli	5
7	Istruzioni per la sicurezza	5
	7.1 Leggere prima le istruzioni	5
	7.2 Informazioni generali	6
	7.3 Gestione	6
	7.4 Ambiente operativo	6
	7.5 Funzionamento	6
	7.6 Luce LED	6
	7.7 Batterie/Accumulatori	6
	7.8 Installazione elettrica	7
	7.9 Installazione	7
8	Panoramica prodotto	8
	8.1 Ventola	8
	8.2 Telecomando (trasmettitore)	9
	8.3 Ricevitore	9
9	Associazione tra telecomando (trasmettitore) e ricevitore	10
10	Installazione	10
	10.1 Installare la staffa di aggancio	10
	10.2 Appendere il prodotto	13
	10.3 Collegare il ricevitore	13
	10.4 Posizionare la calotta	14
	10.5 Posizionare la copertura in plastica	14
11	Inserire le batterie (telecomando)	15
12	Applicazione "Smart Life - Smart Living"	15
	12.1 Scaricare l'applicazione	15
	12.2 Suggerimenti per la connessione	15
	12.3 Aperto per l'associazione (Wi-Fi)	15
	12.4 Percorso di connessione	15
13	Bilanciamento del ventilatore	16
14	Risoluzione dei problemi	17

15	Pulizia e manutenzione.....	17
16	Manutenzione	17
17	Smaltimento.....	18
	17.1 Prodotto	18
	17.2 Batterie/Accumulatori.....	18
18	Dichiarazione di conformità	18
19	Dati tecnici	19
	19.1 In generale.....	19
	19.2 Ventola.....	19
	19.3 Luce LED	19
	19.4 Trasmettitore (telecomando).....	19
	19.5 Bluetooth (ricevitore).....	19
	19.6 Wi-Fi (ricevitore)	19
	19.7 Applicazione.....	20
	19.8 Dati tecnici (ventilatore).....	20

2 Introduzione

Gentile cliente,

grazie per aver acquistato questo prodotto.

Per domande tecniche rivolgersi ai seguenti contatti:

Italia: Tel: 02 929811
Fax: 02 89356429
e-mail: assistenza@conrad.it
Lun – Ven: 9:00 – 18:00

3 Uso previsto

Il prodotto è un ventilatore da soffitto alimentato dalla rete elettrica con sorgente luminosa a LED integrata. Le pale del ventilatore si ritraggono automaticamente quando il ventilatore smette di girare. Il prodotto può essere gestito tramite l'applicazione TUYA "Smart Life - Smart Living" e il trasmettitore (telecomando) in dotazione.

Il prodotto è stato progettato solo per l'utilizzo in interni. Non usare in ambienti esterni. Il contatto con l'umidità deve essere evitato in qualunque circostanza.

Qualora si utilizzi il prodotto per scopi diversi da quelli previsti, questo potrebbe danneggiarsi. Un uso improprio può provocare cortocircuiti, incendi, scosse elettriche o altri rischi.

Questo prodotto è conforme ai relativi requisiti nazionali ed europei. Per motivi di sicurezza e in base alle normative, l'alterazione e/o la modifica del prodotto non sono consentite.

Leggere attentamente le istruzioni e conservarle in un luogo sicuro. In caso di cessione del prodotto a terzi, accludere anche le presenti istruzioni per l'uso.

Tutti i nomi di aziende e le denominazioni di prodotti ivi contenuti sono marchi dei rispettivi proprietari. Tutti i diritti sono riservati.

4 Contenuto della confezione

- Staffa di fissaggio
- Ricevitore
- Calotta
- Calotta della capote
- Coperchio del raccordo
- Alloggiamento motore + kit luci
- Copri luci in acrilico
- 2 bielle: 10 cm & 25 cm
- Kit di installazione:
4 viti corte, 4 rondelle, 2 viti a espansione
- Kit di bilanciamento
- Perno R e perno Clevis
- Telecomando con supporto a parete
- Istruzioni per l'uso.

5 Istruzioni per l'uso aggiornate

È possibile scaricare i manuali d'uso aggiornati dal link www.conrad.com/downloads o eseguendo la scansione del codice QR. Seguire le istruzioni sul sito web.



6 Descrizione dei simboli

I seguenti simboli si trovano sul prodotto/apparecchio o sono usati nel testo:



Il simbolo avverte sulla presenza di pericoli che potrebbero portare a lesioni personali.



Il simbolo avverte sulla presenza di tensioni pericolose che possono portare a lesioni personali a causa di una scossa elettrica.



La distanza minima tra la lampada e gli oggetti illuminati deve essere superiore a 1 metro.



Per uso interno in ambienti asciutti.



Non dimmerabile.



Leggete le istruzioni.

7 Istruzioni per la sicurezza



Leggere attentamente le istruzioni per l'uso e osservare nello specifico le informazioni sulla sicurezza. In caso di mancato rispetto delle istruzioni per la sicurezza e delle informazioni sul corretto utilizzo contenute nel presente manuale, si declina qualsiasi responsabilità per eventuali danni a persone o cose. In questi casi, la garanzia decade.

7.1 Leggere prima le istruzioni

- L'apparecchio può essere usato da bambini di età superiore agli 8 anni e da persone con ridotte capacità fisiche, psichiche o sensoriali, oppure senza esperienza e conoscenza del prodotto, solo sotto supervisione o a seguito di istruzioni per un uso sicuro del prodotto e conseguente comprensione dei rischi connessi all'utilizzo dello stesso.
- I bambini non devono giocare con questo apparecchio.
- La pulizia e la manutenzione non devono essere eseguite da bambini senza supervisione.

7.2 Informazioni generali

- Il dispositivo non è un giocattolo. Tenere fuori dalla portata di bambini e animali domestici.
- Non lasciare il materiale di imballaggio incustodito. Potrebbe diventare un giocattolo pericoloso per i bambini.
- Non esitare a contattare il nostro personale di assistenza tecnica o altri tecnici in caso di domande che non trovano risposta in questo manuale.
- Tutti gli interventi di manutenzione, modifica o riparazione devono essere eseguiti unicamente da un tecnico o presso un centro di riparazione autorizzato.

7.3 Gestione

- Maneggiare il prodotto con cautela. Sobbalzi, urti o cadute, anche da altezze ridotte, possono danneggiare il prodotto.

7.4 Ambiente operativo

- Non sottoporre il prodotto a sollecitazioni meccaniche.
- Proteggere l'apparecchiatura da temperature estreme, forti urti, gas, vapori e solventi infiammabili.
- Proteggere il prodotto da condizioni di umidità e bagnato.
- Proteggere il prodotto dalla luce solare diretta.
- Non accendere il prodotto dopo che è stato spostato da un ambiente freddo a uno caldo. La condensa generata potrebbe danneggiarlo irrimediabilmente. Lasciare che il prodotto raggiunga la temperatura ambiente prima dell'uso.

7.5 Funzionamento

- Consultare un esperto in caso di dubbi sul funzionamento, la sicurezza o il collegamento dell'apparecchio.
- Se non è più possibile utilizzare il prodotto in tutta sicurezza, metterlo fuori servizio e proteggerlo da qualsiasi uso accidentale. NON tentare di riparare il prodotto da soli. Il corretto funzionamento non è più garantito se il prodotto:
 - è visibilmente danneggiato,
 - non funziona più correttamente,
 - è stato conservato per lunghi periodi in condizioni ambientali avverse o
 - è stato sottoposto a gravi sollecitazioni dovute al trasporto.

7.6 Luce LED

- Attenzione, luce LED:
 - Non dirigere gli occhi verso la luce LED.
 - Non guardare il raggio direttamente o mediante strumenti ottici.

7.7 Batterie/Accumulatori

- Durante l'inserimento della batteria (ricaricabile) è necessario rispettare la corretta polarità.
- Le batterie (ricaricabili) devono essere rimosse dal dispositivo se non vengono utilizzate per un lungo periodo di tempo, al fine di evitare danni dovuti ad eventuali perdite. Le batterie (ricaricabili) con perdite o danneggiate possono causare ustioni da acido a contatto con la pelle; si raccomanda pertanto di utilizzare guanti protettivi adatti per maneggiare le batterie (ricaricabili) corrotte.
- Tenere le batterie (ricaricabili) fuori dalla portata dei bambini. Non lasciare batterie (ricaricabili) incustodite, in quanto vi è il rischio che bambini o animali domestici le ingoino.
- Tutte le batterie (ricaricabili) devono essere sostituite contemporaneamente. L'uso di batterie (ricaricabili) vecchie o nuove nella telecamera può generare delle perdite dalle stesse batterie (ricaricabili) e può danneggiare la telecamera.

- Le batterie (ricaricabili) non devono essere smantellate, cortocircuitate o gettate nel fuoco. Non ricaricare le batterie non ricaricabili. Vi è il rischio di esplosione!

7.8 Installazione elettrica

- I mezzi di disconnessione dall'alimentazione devono essere incorporati nel cablaggio fisso in conformità alle norme di cablaggio.

AVVERTENZA! Pericolo per la propria sicurezza!

Il prodotto deve essere installato esclusivamente da persone con conoscenze ed esperienze elettriche attinenti! *)

Nel caso in cui non venga installato correttamente, si rischierà:

- la propria vita
- la vita dell'utente del dispositivo elettrico
- gravi danni alle cose, ad es. a causa di un incendio
- la responsabilità per lesioni personali e danni materiali

Consultare sempre un elettricista!

*) Conoscenza tecnica richiesta per eseguire l'installazione:

Per l'installazione sono necessarie in particolare le seguenti conoscenze tecniche:

- Le "Cinque regole sulla sicurezza": Scollegamento dalla rete elettrica; protezione contro l'accensione accidentale; verifica dell'assenza di tensione; messa a terra e cortocircuito; copertura o protezione delle parti adiacenti sotto tensione
- Utilizzo di strumenti, dispositivi di misurazione e dispositivi di protezione individuale adeguati, se necessario
- Analisi dei risultati di misurazione
- Utilizzo di materiali per l'installazione elettrica per soddisfare i requisiti di disinserimento
- Gradi di protezione IP
- Montaggio dei materiali per l'installazione elettrica
- Tipo di alimentazione (sistema TN, sistema IT, sistema TT) e relativi criteri di collegamento (messa a terra classica, messa a terra di protezione, misure aggiuntive necessarie, ecc.)

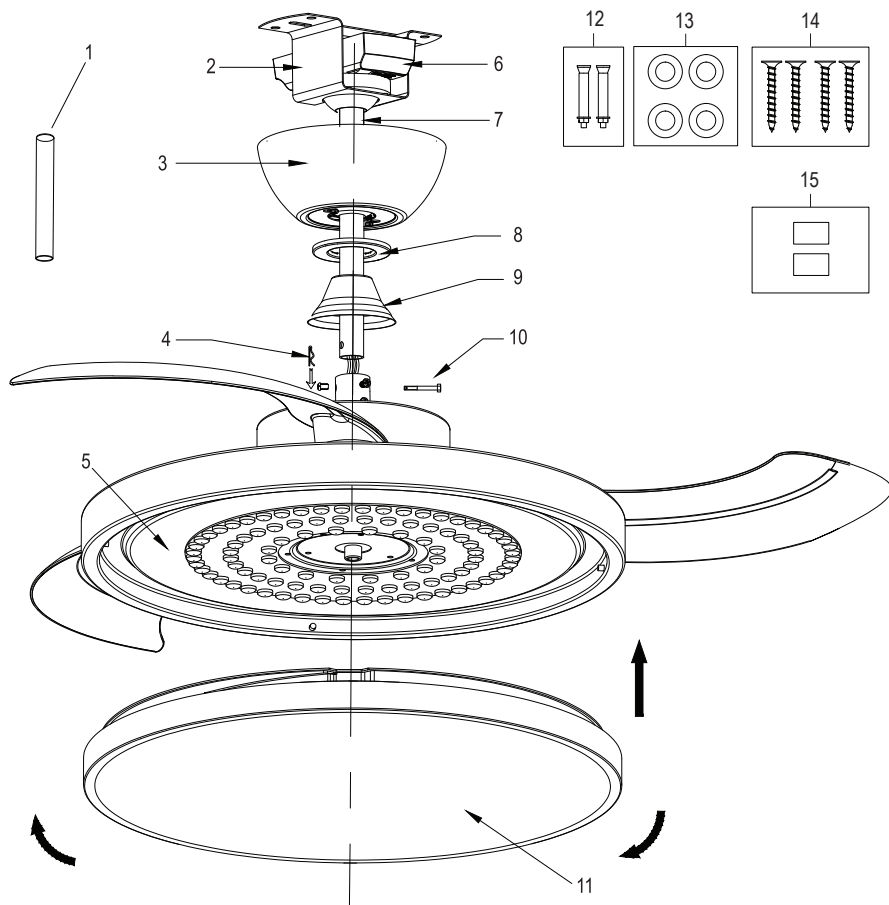
Nel caso in cui non si sia dei professionisti, evitare di farlo da soli e fare eseguire l'installazione a un tecnico specializzato.

7.9 Installazione

- L'attacco al soffitto deve essere resistente abbastanza da reggere 4 volte il peso del ventilatore da soffitto.
- Durante la perforazione della superficie o l'inserimento di elementi di fissaggio, assicurarsi di non danneggiare eventuali cavi o tubi.
- Il montaggio del sistema di sospensione deve essere eseguito dal produttore, dal suo agente di assistenza o da persone adeguatamente qualificate.
- Il ventilatore deve essere installato in modo che le pale si trovino a più di 2,3 m dal pavimento.

8 Panoramica prodotto

8.1 Ventola



1 Biella 10 cm

2 Staffa di fissaggio

3 Calotta

4 Perno R

5 Alloggiamento (motore + luce)

6 Ricevitore del telecomando

7 Biella 25 cm

8 Calotta della capote

9 Coperchio del raccordo

10 Pin Clevet

11 Copri luci in acrilico

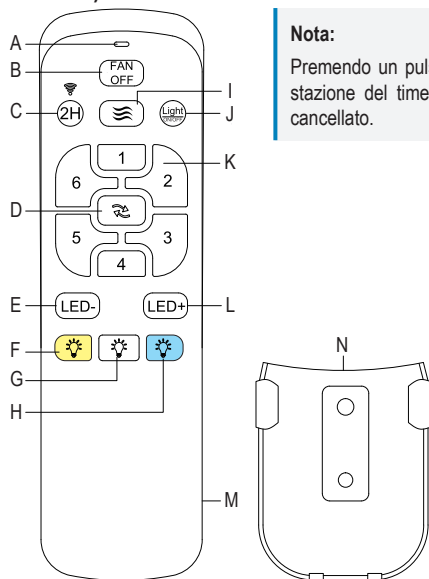
12 2 viti a espansione per calcestruzzo

13 4 rondelle

14 4 viti per legno

15 2 pesi di bilanciamento adesivi

8.2 Telecomando (trasmettitore)

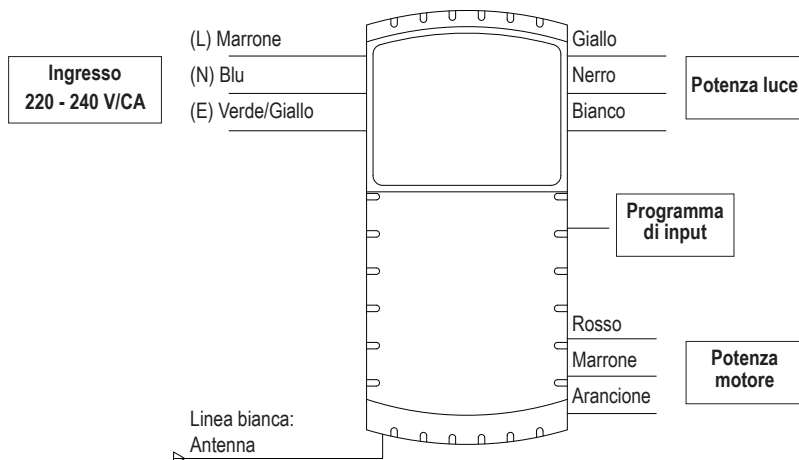


Nota:

Premendo un pulsante qualsiasi dopo l'impostazione del timer 2H (2 ore), il timer viene cancellato.

- | | | | | | |
|---|---|---|---|---|--|
| A | Indicatore luminoso | F | Luce bianca calda: ACCESO | J | Light ON/OFF:
accendere/spengere la luce |
| B | FAN OFF: spegnimento | G | Luce bianca fredda: ACCESO | K | Selezione della velocità del ventilatore: 1 - 6 |
| C | 2H (pressione breve): timer 2 ore
2H (Premere a lungo):
Connessione Wi-Fi | H | Luce bianca naturale: ACCESO | L | LED+: aumentare la luminosità |
| D | Interruttore: avanti / indietro | I | Vento "naturale":
ciclo velocità ventilatore 1 - 6 - 1 | M | Vano batteria |
| E | LED-: diminuire la luminosità | | | N | Montaggio a parete |

8.3 Ricevitore



9 Associazione tra telecomando (trasmettitore) e ricevitore

Il trasmettitore e il ricevitore vengono associati in fabbrica. Se il collegamento è interrotto, procedere come segue:

1. Spegnerne il ventilatore per 10 secondi.
2. Riaccendere il ventilatore.

Viene emesso un segnale acustico, entro 3 secondi tenere premuto il pulsante **FAN OFF** sul telecomando fino a quando si sente un secondo segnale acustico, quindi rilasciare il pulsante.

Il processo di associazione è completo. Se per qualche motivo il processo di associazione non è andato a buon fine, ripetere i passaggi 1 e 2.

10 Installazione



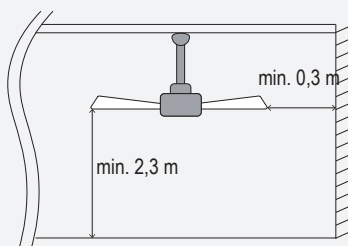
Pericolo di scossa elettrica fatale! Prima di iniziare l'installazione, spegnere sempre l'alimentazione di rete.



Il montaggio del sistema di sospensione deve essere eseguito dal produttore, dal suo agente di assistenza o da persone adeguatamente qualificate.

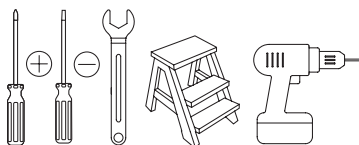
Importante:

- Non serrare eccessivamente le viti per evitare di spanare le filettature e/o danneggiare il prodotto.
- Il ventilatore deve essere installato in modo che le pale si trovino a più di 2,3 m dal pavimento.
- Rispettare le distanze minime indicate. La mancata osservanza di questa precauzione può causare lesioni e/o danni.
- Osserva: "7.8 Installazione elettrica" a pagina 7.
- Osserva: "7.9 Installazione" a pagina 7."



10.1 Installare la staffa di aggancio

Attrezzi necessari:

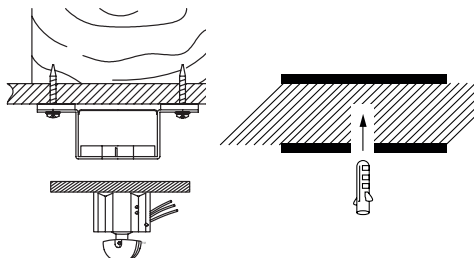


10.1.1 Soffitto in legno

Importante:

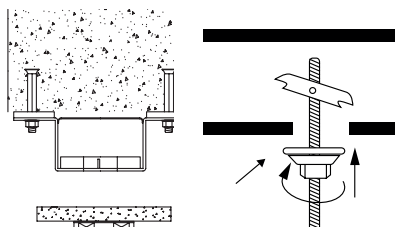
- Assicurarsi che il tipo di legno sia adatto. Non installare il prodotto su pannelli.

- Per il montaggio del supporto al soffitto, utilizzare 4 viti per legno e 4 rondelle.
- Se necessario, utilizzare 4 tasselli (non inclusi).

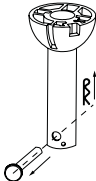
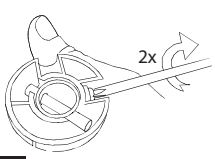
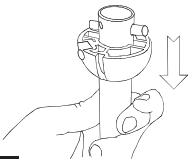
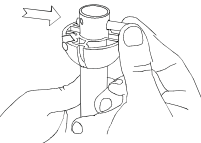


10.1.2 Soffitto in calcestruzzo

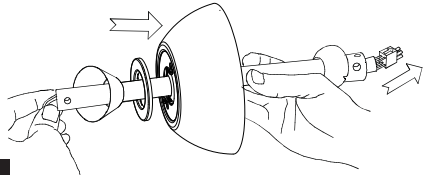
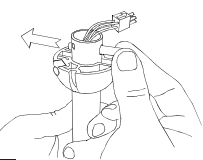
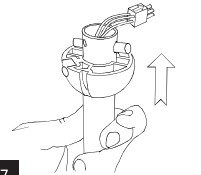
Utilizzare 2 bulloni a espansione e rondelle per montare la staffa al soffitto.

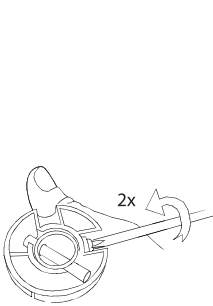
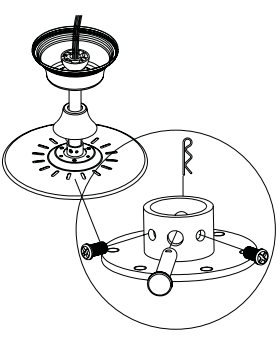


10.1.3 Collegare la biella e il supporto sferica

			
<p>1 Sganciare il perno.</p>	<p>2 Allentare la vite. Allentare le 2 viti.</p>	<p>3 Far scorrere verso il basso.</p>	<p>4 Rimuovere il perno.</p>

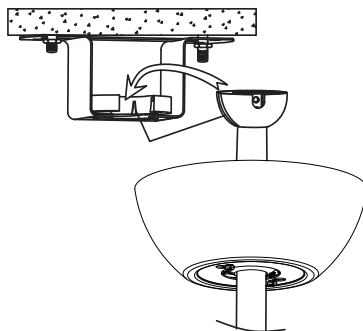
Il prodotto viene fornito con la biella di 10 cm attaccato. Sostituirla con la biella da 25 cm per adattarla a un soffitto più alto.

		
<p>5 Inserire la calotta, della calotta e il coperchio della calotta, quindi far passare i cavi attraverso la biella. 2 fori rivolti verso il basso, 3 fori rivolti verso l'alto.</p>	<p>6 Riposizionare il perno.</p>	<p>7 Far scorrere la sfera di sospensione verso l'alto e fissarla al perno.</p>

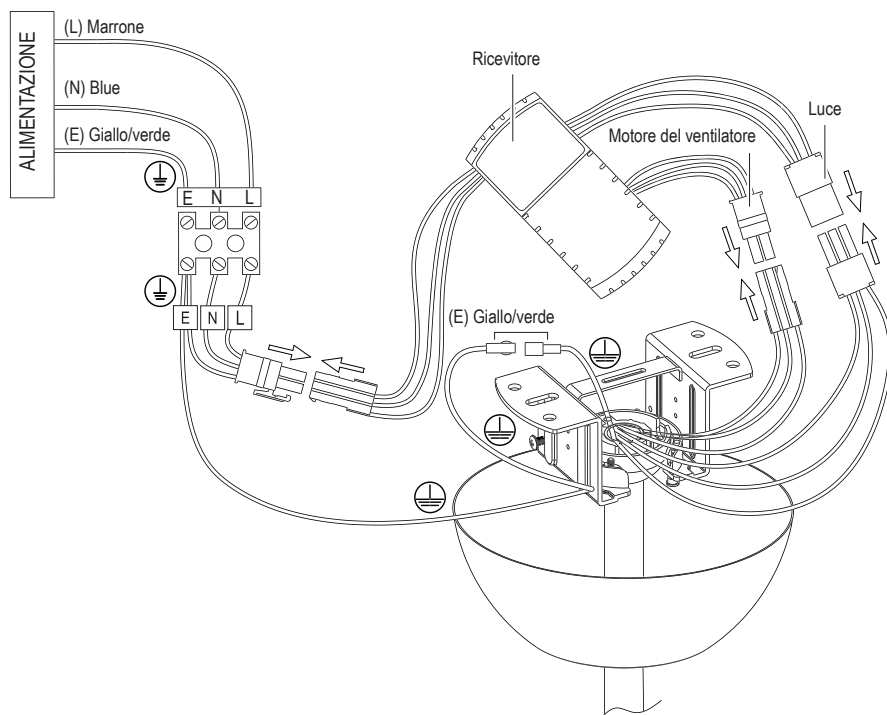
	
<p>8 Stringere le 2 viti.</p>	<p>9 Allentare le viti, fissare il telaio della biella all'alloggiamento, quindi serrare.</p>

10.2 Appendere il prodotto

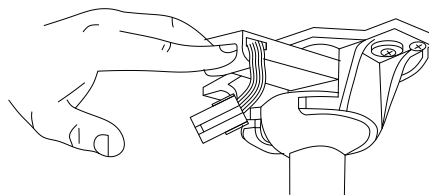
Ruotare finché la scanalatura della sfera non si inserisce nell'aletta della staffa.



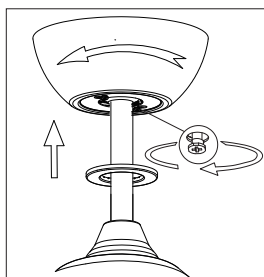
10.3 Collegare il ricevitore



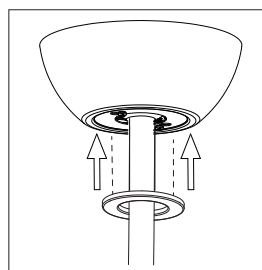
Una volta completato il cablaggio, inserire il ricevitore come mostrato.



10.4 Posizionare la calotta

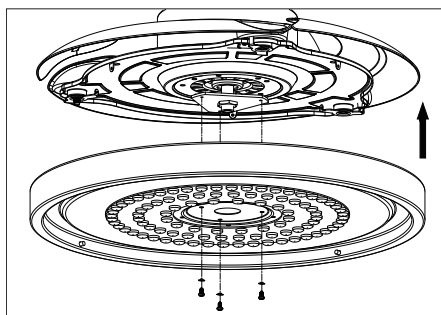


Una volta terminata la cablatura, fissare la calotta alla staffa di aggancio. Spingere verso l'alto e ruotare per posizionare le viti nei fori, quindi serrare saldamente. NOTA: Le viti sporgono per il fissaggio della calotta.

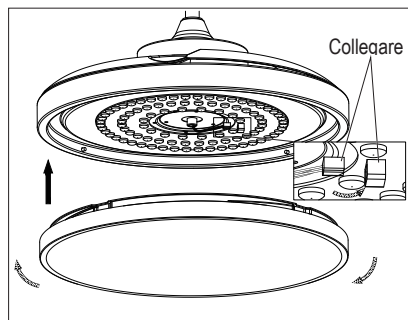


Fissare la copertura della calotta alla calotta.

10.5 Posizionare la copertura in plastica



- Rimuovere 3 viti e fissare l'alloggiamento.
- Utilizzare 3 rondelle come mostrato.



- Collegare il kit luci come illustrato.
- Posizionare la copertura in plastica e ruotarla finché non si blocca in posizione.
- Assicurarsi che sia ben fissata prima di lasciarla andare.

11 Inserire le batterie (telecomando)

1. Rimuovere il coperchio del vano batterie.
2. Inserire 2 batterie AAA da 1,5 V rispettando la polarità corretta indicata all'interno del vano.
3. Riposizionare il coperchio del vano.

12 Applicazione "Smart Life - Smart Living"

12.1 Scaricare l'applicazione

Le app compatibili con i sistemi Android™ e iOS sono disponibili nei rispettivi app store.

Cercare l'applicazione TUYA "Smart Life - Smart Living".

12.2 Suggerimenti per la connessione

- Il prodotto è compatibile con le reti a 2,4 GHz.
- Inserire il nome esatto della rete (rispettando maiuscole e minuscole).
- Connettere il dispositivo alla stessa rete Wi-Fi alla quale si conatterà il prodotto.
- In caso di cessione del prodotto a terzi con i quali non è stata effettuata la condivisione del dispositivo "Condividi dispositivo", potrebbe essere necessario prima rimuovere il dispositivo "Rimuovi dispositivo" tramite l'applicazione prima di poterlo associare ai rispettivi account.
- Abilitare il Bluetooth sul dispositivo mobile.

12.3 Aperto per l'associazione (Wi-Fi)

Per aprire il prodotto per l'associazione con l'app:

1. Accendere il ventilatore.
2. Tenere premuto il tasto **2H** del telecomando finché non vengono emessi due o più segnali acustici, quindi rilasciare il tasto.
3. Il prodotto è pronto per essere associato con l'app.

12.4 Percorso di connessione

- Aggiungi dispositivo > Piccoli elettrodomestici > Ventilatore (BLE + Wi-Fi)
- Seguire le istruzioni sullo schermo per completare il processo di installazione.

13 Bilanciamento del ventilatore

Importante:

Prima di eseguire qualsiasi intervento o manutenzione, è sempre necessario:

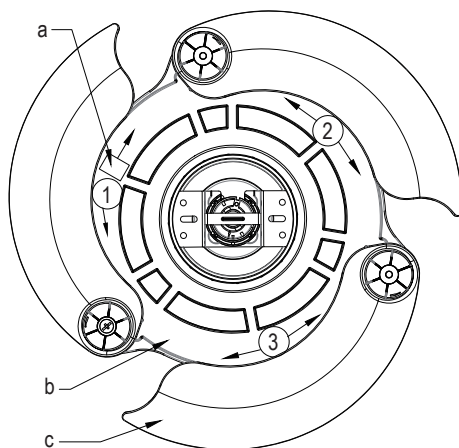
- Spegnerne il ventilatore.
- Scollegare l'alimentazione e prevenire il riavvio accidentale.
- Assicurarsi che il ventilatore si sia completamente fermato.

Se il ventilatore oscilla durante l'uso, verificare innanzitutto quanto segue:

- Tutte le viti di collegamento sono sufficientemente serrate.
- Tutti i raccordi sono inseriti/allineati correttamente, ad esempio la staffa di aggancio.

Se il problema persiste, potrebbe essere necessario regolare il bilanciamento come segue:

1. Potrebbe essere necessario spostare l'adesivo, quindi fissarlo leggermente al volano nella posizione ①.
2. Accendere il ventilatore e impostarlo sulla velocità massima.
→ Se il ventilatore continua a oscillare, ripetere i passaggi 1 e 2, con l'adesivo in posizione ② e poi ③.
3. Se il ventilatore smette di oscillare, è stata trovata la posizione corretta. Premere con forza l'adesivo per applicarlo in modo permanente.
→ Il ventilatore è ora bilanciato.



- a Peso adesivo di bilanciamento.
- b Volano
- c Lama

14 Risoluzione dei problemi

Problema	Possibile causa	Soluzione consigliata
Ventola	<ul style="list-style-type: none">■ L'interruttore automatico è scattato o il fusibile si è bruciato.■ I collegamenti dei fili del ventilatore si sono allentati.	<ul style="list-style-type: none">■ Controllare i fusibili del circuito principale e derivato o gli interruttori automatici.■ Controllare i collegamenti dei fili del ventilatore.
Il ventilatore è rumoroso	<ul style="list-style-type: none">■ La calotta superiore tocca il soffitto.■ Le viti delle pale del ventilatore si sono allentate.■ Il ventilatore non è fissato saldamente al soffitto.	<ul style="list-style-type: none">■ Abbassare la calotta dal soffitto.■ Controllare che tutte le viti delle pale del ventilatore siano strette in modo adeguato. Evitare di stringerle in modo eccessivo.■ Controllare che le viti della base e del supporto siano strette in modo adeguato. Evitare di stringerle in modo eccessivo.
Rumore meccanico		Lasciare in funzione il ventilatore per circa 8 ore in modo tale che le parti si assestino.
Il ventilatore oscilla	<ul style="list-style-type: none">■ Verificare che tutte le viti di collegamento siano sufficientemente serrate.■ Controllare che tutti i raccordi siano inseriti/allineati correttamente, ad esempio la staffa di aggancio.	<ul style="list-style-type: none">■ Fissare le viti allentate.■ Bilanciare le pale del ventilatore. Vedere sezione "12 Bilanciamento del ventilatore" a pagina 16.

15 Pulizia e manutenzione

Importante:

- Non utilizzare detergenti aggressivi, alcol isopropilico o altre soluzioni chimiche, in quanto potrebbero danneggiare l'alloggiamento e causare il malfunzionamento del prodotto.
- Non immergere il prodotto nell'acqua.

1. Scollegare il prodotto dall'alimentazione.
2. Attendere che il ventilatore si arresti completamente.
3. Pulire il prodotto con un panno asciutto e privo di lanugine.

16 Manutenzione

1. Controllare almeno due volte l'anno che tutti i fissaggi siano sufficientemente stretti.
2. Se necessario, serrare.

17 Smaltimento

17.1 Prodotto



Questo simbolo deve apparire su qualsiasi apparecchiatura elettrica ed elettronica immessa sul mercato dell'UE. Il simbolo indica che questo dispositivo non deve essere smaltito come rifiuto urbano indifferenziato al termine del suo ciclo di vita.

I proprietari di RAEE (rifiuti da apparecchiature elettriche ed elettroniche) devono smaltirli separatamente dai rifiuti urbani indifferenziati. Le batterie e gli accumulatori esauriti, che non sono incorporati all'interno dei RAEE, nonché le lampade che possono essere rimosse senza distruggere i RAEE, devono essere rimossi dagli utenti finali in modo non distruttivo dai RAEE prima della consegna in un punto di raccolta.

I distributori di apparecchiature elettriche ed elettroniche sono legalmente obbligati a provvedere al ritiro gratuito dei rifiuti. Conrad fornisce **gratuitamente** le seguenti opzioni di reso (maggiori dettagli sul nostro sito Web):

- nei nostri uffici Conrad
- presso i punti di raccolta Conrad
- presso i punti di raccolta delle autorità pubbliche di gestione dei rifiuti o i punti di raccolta istituiti da produttori o distributori ai sensi della normativa sullo smaltimento dei dispositivi elettrici ed elettronici.

Gli utenti finali sono responsabili della cancellazione di eventuali dati personali dai RAEE da smaltire.

Va notato che in Paesi al di fuori della Germania possono essere applicati diversi obblighi in merito alla restituzione o al riciclaggio dei RAEE.

17.2 Batterie/Accumulatori

Rimuovere le batterie/gli accumulatori, se presenti, e smaltirli separatamente dal prodotto. In base alla Direttiva sulle batterie, gli utenti finali sono legalmente obbligati a smaltire separatamente tutte le batterie/tutti gli accumulatori esauriti; che non devono essere gettati nei normali rifiuti domestici.



Le batterie/gli accumulatori che contengono sostanze pericolose sono etichettati con questo simbolo per indicare che ne è vietato lo smaltimento nei rifiuti domestici. Le abbreviazioni principali per i metalli pesanti sono: Cd = cadmio, Hg = mercurio, Pb = piombo (nome indicato sulle batterie (accumulatori), ad esempio sotto l'icona del cassonetto a sinistra).

Le batterie (accumulatori) usate possono essere restituite presso i punti di raccolta locali, i nostri punti vendita o presso un qualsiasi altro negozio di batterie (accumulatori). In questo modo, si rispettano gli obblighi di legge e si contribuisce alla tutela dell'ambiente.

Le batterie/gli accumulatori che vengono smaltiti devono essere protetti da cortocircuito e i loro terminali esposti devono essere completamente coperti con nastro isolante prima dello smaltimento. Anche le batterie vuote/gli accumulatori possono contenere energia residua che può causare rigonfiamenti, scoppio, incendio o esplosione in caso di corto circuito.

18 Dichiarazione di conformità

La Società, Conrad Electronic SE, Klaus-Conrad-Straße 1, D-92240 Hirschau, dichiara che il prodotto è conforme alla direttiva 2014/53/CE.

- Il testo integrale della dichiarazione di conformità UE è disponibile al seguente indirizzo Internet:
www.conrad.com/downloads

Inserire il numero d'ordine nel campo di ricerca; successivamente sarà possibile scaricare la dichiarazione di conformità UE nelle lingue disponibili.

19 Dati tecnici

19.1 In generale

Corrente/tensione di ingresso.....	220 - 240 V/CA, 50/60 Hz
Classe di protezione.....	I
Condizioni di esercizio/ stoccaggio.....	da 10 a +70 °C, ≤90% umidità relativa (senza condensa)
Dimensioni (ø x H).....	480 x 400 mm (lame rientrate)
Peso	7,5 kg

19.2 Ventola

Consumo di energia	16 W
Velocità	max. 250 giri/min.
Numero di pale	3
Area di copertura	10 - 15 m ²

19.3 Luce LED

Questo prodotto contiene una sorgente luminosa di classe di efficienza energetica F.

LED.....	96 pcs CCT
Consumo di energia	36 W
Temperatura di colore / Lumen.....	3000 K (1282 lm), 4000 K (1372 lm), 6000 K (1434 lm)

19.4 Trasmettitore (telecomando)

Alimentazione	2 batterie AAA da 1,5 V
Frequenza	433,92 MHz
Potenza di trasmissione	max. -21,844 dBm
Distanza di trasmissione.....	10 m

19.5 Bluetooth (ricevitore)

Frequenza	2402 – 2480 MHz
Potenza di trasmissione	max. 6 dBm
Distanza di trasmissione.....	50 m

19.6 Wi-Fi (ricevitore)

Frequenza	2412 - 2472 MHz
Potenza di trasmissione	max. 16,45 dBm
Distanza di trasmissione.....	50 m

19.7 Applicazione

Sistema operativo supportato iOS 10 o superiore, Android 5.0 o superiore

Nome dell'applicazione TUYA "Smart Life - Smart Living"

19.8 Dati tecnici (ventilatore)

Descrizione	Simbolo	Valore	Unità
Velocità di flusso massima del ventilatore	F	124,14	m ³ /min
Assorbimento di potenza del ventilatore	P	15,3	W
Valore di servizio	S _V	8,11	m ³ /min)/W
Consumo di energia in standby	P _{SB}	0,13	W
Consumo di energia da spento	P _{OFF}	0,13	W
Livello di potenza sonora del ventilatore	L _{WA}	55.8	dB(A)
Velocità massima dell'aria	C	2,60	metri/sec
Consumo stagionale di elettricità	Q	5,63	kWh/a
Standard di misurazione per valore di servizio	IEC 60879:2019		
Dati di contatto per ottenere maggiori informazioni	Conrad Electronic SE, Klaus-Conrad-Str. 1, D-92240 Hirschau		

① Pubblicato da Conrad Electronic SE, Klaus-Conrad-Str. 1, D-92240 Hirschau (www.conrad.com).

Tutti i diritti, compresa la traduzione, riservati. È vietata la riproduzione di qualunque genere, ad es. attraverso fotocopie, microfilm o memorizzazione su sistemi per l'elaborazione elettronica dei dati, senza il permesso scritto dell'editore. È vietata la ristampa, anche parziale. La presente pubblicazione rappresenta lo stato tecnico al momento della stampa.

Copyright 2022 by Conrad Electronic SE.
