



Istruzioni per l'uso

Lente di ingrandimento da lavoro a mani libere

N. d'ordine 2475772

Uso previsto

Questo prodotto è stato progettato come strumento ausiliario per applicazioni come la saldatura di circuiti stampati, modelli di costruzione, macrofotografia, incisione, pulizia o valorizzazione di gioielli, raccolta di monete o francobolli, ricami e altro ancora. Il prodotto dispone di diverse lenti di ingrandimento, una "terza mano" e illuminazione a LED per facilitare il vostro lavoro.

Progettato per il solo uso interno. Non usare in ambienti esterni. Il contatto con l'umidità, ad esempio nei bagni, deve essere evitato in qualsiasi circostanza.

Per motivi di sicurezza e approvazione, l'alterazione e/o la modifica del prodotto non sono consentite. Qualsiasi uso diverso da quanto indicato potrebbe arrecare danni al prodotto. Inoltre, un uso improprio può provocare cortocircuiti, incendi, scosse elettriche o altri rischi. Leggere attentamente le istruzioni e conservarle in un luogo sicuro. In caso di cessione del prodotto a terzi, accludere assieme le presenti istruzioni operative.

Questo prodotto è conforme ai relativi requisiti nazionali ed europei. Tutti i nomi di aziende e le denominazioni di prodotti ivi contenuti sono marchi dei rispettivi proprietari. Tutti i diritti riservati.

Contenuto della confezione

- Lente di ingrandimento
- Istruzioni per l'uso
- Lenti di ricambio

Istruzioni per l'uso aggiornate

È possibile scaricare i manuali d'uso aggiornati dal link www.conrad.com/downloads o eseguendo la scansione del codice QR. Seguire le istruzioni sul sito web.



Spiegazione dei simboli



Il simbolo composto da un fulmine inscritto in un triangolo indica che sussiste un rischio per la salute, ad esempio a causa di una scossa elettrica.



Questo simbolo con il punto esclamativo inscritto in un triangolo è utilizzato per evidenziare informazioni importanti nelle presenti istruzioni per l'uso. Leggere sempre attentamente queste informazioni.



Il simbolo della freccia indica suggerimenti e informazioni importanti per il funzionamento.

Istruzioni per la sicurezza



Leggere attentamente le istruzioni per l'uso e osservare nello specifico le informazioni sulla sicurezza. In caso di mancato rispetto delle istruzioni per la sicurezza e delle informazioni sul corretto utilizzo contenute nel presente manuale, si declina qualsiasi responsabilità per eventuali danni a persone o cose. In questi casi, la garanzia decade.

a) Informazioni generali

- Il prodotto non è un giocattolo. Tenere fuori dalla portata di bambini e animali domestici.
- Non lasciare il materiale di imballaggio incustodito. Potrebbe diventare un giocattolo pericoloso per i bambini.
- Proteggere il prodotto da temperature estreme, luce diretta del sole, forti urti, umidità elevata, condensa e gas, vapori e solventi infiammabili.
- Non sottoporre il prodotto a sollecitazioni meccaniche.
- Se non è più possibile utilizzare il prodotto in modo sicuro, metterlo fuori servizio e proteggerlo da qualsiasi uso accidentale. Il corretto funzionamento non è più garantito se il prodotto:
 - è visibilmente danneggiato,
 - non funziona più correttamente,
 - è stato conservato per lunghi periodi in condizioni ambientali avverse o
 - è stato sottoposto a gravi sollecitazioni legate al trasporto.
- Si prega di maneggiare il prodotto con cautela. Sobbalzi, urti o cadute, anche da altezze ridotte, possono danneggiare il prodotto.
- Coprire sempre la lente di ingrandimento quando non è in uso, altrimenti sussiste il pericolo di incendio a causa dell'effetto ustorio della lente sotto la luce solare diretta.
- Non lasciare mai la lampada incustodita durante l'uso.
- Non esporre il prodotto a gocce o spruzzi d'acqua.

- Pericolo di incendio e ustioni! Non posizionare mai il prodotto in prossimità di materiali combustibili o facilmente infiammabili (es. tende, materiali decorativi, ecc.)! Il supporto per il saldatore (9), la base con vite di bloccaggio (11), e l'area intorno ad esso si surriscaldano quando viene utilizzato durante la saldatura.
- Non coprire mai la lampada quando è accesa.
- Non posizionare la lampada su superfici instabili. Se il prodotto cade, le persone potrebbero ferirsi.
- Consultare un esperto in caso di dubbi sul funzionamento, la sicurezza o la connessione dell'apparecchio.
- Tutti gli interventi di manutenzione, modifica o riparazione devono essere unicamente eseguiti da un tecnico o presso un centro di riparazione autorizzato.
- Non esitare a contattare il nostro personale di assistenza tecnica o altri tecnici in caso di domande che non trovano risposta in questo manuale.

b) Dispositivi collegati

- Osservare anche le istruzioni di sicurezza e di funzionamento di qualunque altro dispositivo collegato al prodotto.

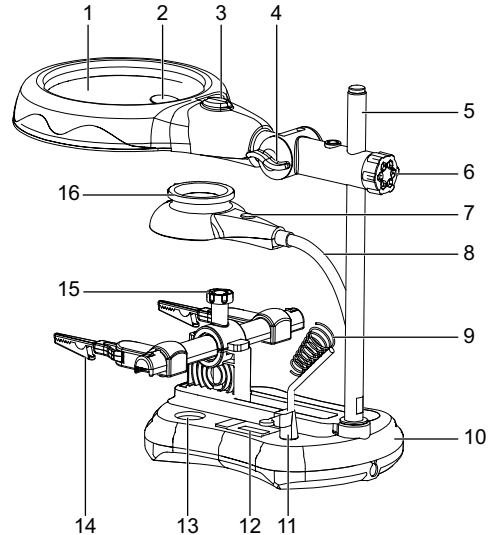
c) Luce LED

- Attenzione, luce LED:
 - Non dirigere gli occhi verso la luce LED!
 - Non guardare il raggio direttamente o mediante strumenti ottici!

d) Batterie (ricaricabili)

- Durante l'inserimento della batteria (ricaricabili) è necessario rispettare la corretta polarità.
- Le batterie (ricaricabili) devono essere rimosse dal dispositivo se non vengono utilizzate per un lungo periodo di tempo, al fine di evitare danni dovuti ad eventuali perdite. Le batterie (ricaricabili) con perdite o danneggiate possono causare ustioni da acido a contatto con la pelle; si raccomanda pertanto di utilizzare guanti protettivi adatti per maneggiare le batterie (ricaricabili) corrotte.
- Tenere le batterie (ricaricabili) fuori dalla portata dei bambini. Non lasciare batterie (ricaricabili) incustodite, in quanto vi è il rischio che bambini o animali domestici le ingoino.
- Tutte le batterie (ricaricabili) devono essere sostituite contemporaneamente. L'uso di batterie (ricaricabili) vecchie o nuove nella telecamera può generare delle perdite dalle stesse batterie (ricaricabili) e può danneggiare la telecamera.
- Le batterie ricaricabili non devono essere smantellate, cortocircuitate o gettate nel fuoco. Non ricaricare una batteria non ricaricabile. C'è il rischio di esplosione!

Componenti principali



- | | | |
|---|--|---|
| 1 Lente di ingrandimento principale | dell'altezza | 12 Carta abrasiva |
| 2 Lente di ingrandimento secondaria | 7 Interruttore di alimentazione | 13 Vassoio portaoggetti |
| 3 Interruttore di alimentazione | 8 Collo d'oca flessibile | 14 Terza mano regolabile con due morsetti a coccodrillo |
| 4 Fissaggio angolare della lente di ingrandimento | 9 Supporto per saldatore | 15 Fissaggio angolare della terza mano |
| 5 Asta di supporto | 10 Base | 16 Cilindri della lente di ingrandimento sostituibili |
| 6 Manopola di regolazione | 11 Base di supporto per saldatore con vite di bloccaggio | |

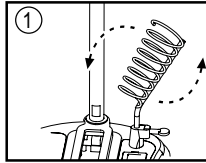
Guida introduttiva

Posizionare la lente di ingrandimento su una superficie piana e solida.

a) Inserimento delle batterie

La lente di ingrandimento può essere utilizzata con quattro batterie AA da 1,5 V (non incluse).

- Trovare il vano batterie sulla base (10) della lente di ingrandimento.
- Aprire il vano batterie e inserire quattro batterie AA da 1,5 V con la corretta polarità (+/-) come indicato. Successivamente chiudere il vano batterie.

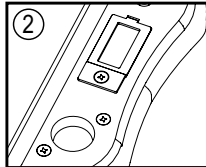


b) Supporto per saldatore

- Inserire il supporto per saldatore nell'apposita base (11), poi ruotare il supporto nella posizione desiderata. Successivamente serrare la vite di bloccaggio per bloccarlo in posizione. Vedere figura 1.

c) Carta abrasiva

- Sulla parte superiore della base è fissato un piccolo strato di carta abrasiva (12). La carta abrasiva è sostituibile rimuovendo la vite che fissa quest'ultima. Vedere figura 2.



Funzionamento



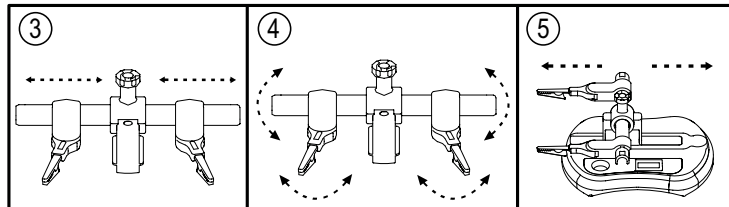
Non posizionare la lente di ingrandimento sotto la luce solare diretta. Sussiste il pericolo di incendio a causa dell'effetto ustorio della lente.

a) Utilizzo della terza mano

La lente di ingrandimento dispone di una terza mano integrata (14) che consente di fissare oggetti sui morsetti a coccodrillo lasciando le mani libere di lavorare su altre cose.

È possibile regolare la posizione dei morsetti a coccodrillo.

- Figura 3: Regolare la distanza tra di essi.
- Figura 4: Regolare l'angolazione.
- Figura 5: Farli scorrere verso l'interno o l'esterno.

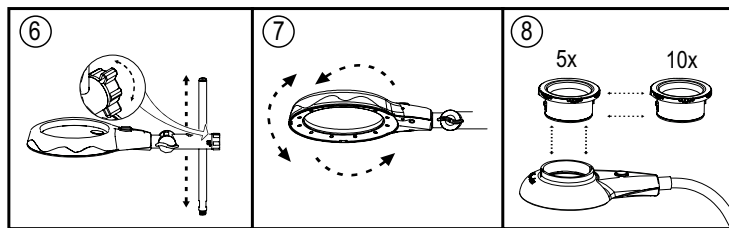


b) Utilizzo della lente di ingrandimento

È possibile regolare la posizione delle lenti di ingrandimento.

- Figura 6: Regolare l'altezza utilizzando la manopola di regolazione dell'altezza (6).
- Figura 7: Regolare l'angolo di visione.
- Figura 8: I due cilindri della lente sono intercambiabili. Per bloccare o aprire il cilindro della lente (16), ruotare leggermente il cilindro in senso orario o antiorario secondo le indicazioni "LOCK" e "OPEN" sul paralume.

→ Fare riferimento a "Dati tecnici" per ottenere informazioni sulle specifiche della lente.



c) Illuminazione

Premere l'interruttore di alimentazione per passare da una luce soffusa a una intensa e per lo spegnimento.

- L'interruttore di alimentazione (3) controlla la luce a 12 LED.
- L'interruttore di alimentazione (7) controlla la luce a 6 LED.

Manutenzione e pulizia

- Non utilizzare detergenti aggressivi. Pulire il prodotto con un panno senza fibre.
- Non toccare mai la lente con le unghie o altri oggetti appuntiti.
- Rimuovere le particelle incoerenti con aria compressa pulita e spazzolare i residui rimanenti con un pennello morbido e fine.

Smaltimento

a) Prodotto



Tutte le apparecchiature elettriche ed elettroniche introdotte sul mercato europeo devono essere etichettate con questo simbolo. Questo simbolo indica che l'apparecchio deve essere smaltito separatamente dai rifiuti urbani non differenziati al termine della sua vita utile.

Ciascun proprietario di RAEE è tenuto a smaltire gli stessi separatamente dai rifiuti urbani non differenziati. Gli utenti finali sono tenuti a rimuovere senza distruggere le batterie e gli accumulatori esauriti che non sono integrati nell'apparecchiatura, nonché a rimuovere le lampade dall'apparecchiatura destinata allo smaltimento prima di consegnarla presso un centro di raccolta.

I rivenditori di apparecchiature elettriche ed elettroniche sono tenuti per legge a ritirare gratuitamente le vecchie apparecchiature. Conrad mette a disposizione le seguenti opzioni di restituzione **gratuite** (ulteriori informazioni sono disponibili sul nostro sito internet):

- presso le nostre filiali Conrad
- presso i centri di raccolta messi a disposizione da Conrad
- presso i centri di raccolta delle autorità pubbliche di gestione dei rifiuti o presso i sistemi di ritiro istituiti da produttori e distributori ai sensi della ElektroG

L'utente finale è responsabile della cancellazione dei dati personali sul vecchio dispositivo destinato allo smaltimento.

Tenere presente che in paesi al di fuori della Germania possono essere applicati altri obblighi per la restituzione e il riciclaggio di vecchie apparecchiature.

b) Batterie/accumulatori

Rimuovere le batterie/gli accumulatori inseriti e smaltirli separatamente dal prodotto. In qualità di utente finale, si è tenuti per legge (Ordinanza sulle batterie) a restituire tutte le batterie/gli accumulatori usati; lo smaltimento nei rifiuti domestici è proibito.



Le batterie/gli accumulatori contaminati sono etichettati con questo simbolo, che indica che lo smaltimento tra i rifiuti domestici è proibito. Le denominazioni principali per i metalli pesanti sono: Cd=cadmio, Hg=mercurio, Pb=piombo (l'indicazione si trova sulle batterie/batterie ricaricabili, per es. sotto il simbolo del bidone dell'immondizia indicato a sinistra).

È possibile consegnare le batterie e gli accumulatori usati negli appositi centri di raccolta comunali, nelle nostre filiali o in qualsiasi punto vendita di batterie e accumulatori! In questo modo si rispettano gli obblighi di legge contribuendo al contempo alla tutela ambientale.

Prima dello smaltimento, è necessario coprire completamente i contatti esposti delle batterie/degli accumulatori con un pezzo di nastro adesivo per evitare cortocircuiti. Anche se le batterie/gli accumulatori sono scarichi, l'energia residua che contengono può essere pericolosa in caso di corto circuito (scoppio, forte riscaldamento, incendio, esplosione).

Dati tecnici

Tensione 4 x batterie AA da 1,5 V AA (non incluse)

Consumo di energia 3 W

Lente..... Principale: 2,5x (Ø 108 mm)
Secondaria: 6x (Ø 21 mm)
Sostituibile: 5x (Ø 30 mm), 10x (Ø 30 mm)

Materiale della lente Acrilico

Vita utile dei LED 25000 ore

Temperatura di colore dei LED 6000 - 6400 K

Condizioni di esercizio da -10 a +40 °C, 10 - 90% di umidità relativa

Condizioni di conservazione da -20 a +50 °C, 10 - 60% di umidità relativa

Dimensioni (L x A x P) 200 x 290 x 260 mm

Peso 750 g