



TOOLCRAFT

① Istruzioni per l'uso originali
Trapano A Batteria
N°.: 2475774



	Pagina
1. Introduzione	3
2. Spiegazione dei simboli	3
3. Utilizzo conforme	4
4. Contenuto della confezione	4
5. Caratteristiche e funzioni	4
6. Istruzioni di sicurezza	5
a) Avvertenze di sicurezza generali	5
b) Sicurezza personale	6
c) Informazioni generali sulla sicurezza per gli utensili elettrici	6
d) Istruzioni di sicurezza per gli utensili a batteria	7
e) Sicurezza sul posto di lavoro	7
f) Istruzioni di sicurezza specifiche per utensili di foratura e avvitamento	8
g) Rischi residui	8
7. Elementi di comando	9
8. Preparazione	10
a) Inserire gli utensili	10
b) Montaggio della clip cintura	10
c) Inserimento/rimozione della batteria ricaricabile	11
9. Funzionamento	11
a) Impostazione del senso di rotazione	11
b) Impostazione della modalità di funzionamento	12
c) Selezione marcia	13
d) Da controllare prima di ogni utilizzo	13
e) Accensione e spegnimento	14
f) Utilizzare una clip cintura	14
10. Consigli per l'uso	15
a) Foratura	15
b) Avvitare	16
11. Risoluzione dei problemi	16
12. Pulizia e manutenzione	17
a) Manutenzione	17
b) Pulizia	17
13. Dichiarazione di conformità (DOC)	18
14. Trasporto e stoccaggio	18
15. Smaltimento	19
a) Prodotto	19
b) Batterie/accumulatori	19
16. Dati tecnici	20

1. Introduzione

Gentile Cliente,

grazie per aver acquistato questo prodotto.

Il prodotto è conforme alle norme di legge nazionali ed europee.

Per mantenere queste condizioni e garantire il funzionamento in sicurezza, è necessario rispettare le istruzioni qui riportate.



Le presenti istruzioni originali appartengono a questo prodotto. Contiene informazioni importanti per la messa in funzione e la gestione. Consegnarlo assieme al prodotto nel caso esso venga ceduto a terzi. Conservare il manuale per consultazione futura.

Per domande tecniche rivolgersi ai seguenti contatti:

Italia: Tel: 02 929811

Fax: 02 89356429

e-mail: assistenza tecnica@conrad.it

Lun – Ven: 9:00 – 18:00

2. Spiegazione dei simboli



Leggere attentamente le istruzioni originali per l'uso prima della messa in servizio e seguirne le indicazioni.



Indossare una maschera antipolvere



Indossare gli occhiali protettivi.



Indossare protezioni acustiche.



Il simbolo con il punto esclamativo in un triangolo indica la presenza, nelle presenti istruzioni originali, di informazioni importanti che devono essere osservate.



Il simbolo della freccia indica suggerimenti e note particolari per l'utilizzo.

3. Utilizzo conforme

Il prodotto è stato progettato per forare legno, metallo, plastica o materiali simili e per l'inserimento e la rimozione di viti/bulloni e dadi con filettatura sinistrorsa e destrorsa, utilizzando gli strumenti adatti (non inclusi nella fornitura).

Il dispositivo è stato progettato esclusivamente per uso privato. L'uso commerciale non è consentito.

È consentito l'uso solo in ambienti chiusi o in spazi esterni protetti.

Per motivi di sicurezza e di omologazione, il prodotto non deve essere smontato e/o modificato. Nel caso in cui il prodotto venga utilizzato per scopi diversi da quelli precedentemente descritti, potrebbe subire dei danni. Inoltre un utilizzo inappropriato potrebbe causare pericoli quali cortocircuiti, incendi, ecc. Leggere attentamente e conservare questo manuale d'uso originale. Consegnare il prodotto ad altre persone solo insieme al manuale d'uso originale.

Tutti i nomi di società e di prodotti citati sono marchi di fabbrica dei rispettivi proprietari. Tutti i diritti riservati.

4. Contenuto della confezione

- Avvitatore a batteria
- Clip cintura
- Manuale d'uso originale

Istruzioni per l'uso aggiornate

Scaricate le istruzioni per l'uso aggiornate tramite il link www.conrad.com/downloads o scansionate il codice QR nell'immagine. Seguire le istruzioni sul sito web.



5. Caratteristiche e funzioni

- Motore senza spazzole con controllo elettronico della velocità e coppia elevata
- Cambio a 2 marce con marcia avanti e retromarcia
- Preselezione della coppia a 19+1 livelli
- Mandrino a serraggio rapido in metallo con campo di serraggio max. 13 mm
- Lampada da lavoro LED
- Softgrip
- Clip da cintura

6. Istruzioni di sicurezza



Leggere attentamente le istruzioni per l'uso originali e rispettare in particolare le avvertenze per la sicurezza. Nel caso in cui non siano osservate le avvertenze per la sicurezza e le indicazioni relative all'utilizzo conformi contenute nel presente manuale d'uso originale, non ci assumiamo nessuna responsabilità per eventuali danni a cose o persone risultanti. Inoltre in questi casi la garanzia decade.

a) Avvertenze di sicurezza generali

- Osservare tutte le istruzioni di sicurezza, le disposizioni, le figure e le specifiche fornite con questo utensile. La mancata osservanza di queste istruzioni può comportare il rischio di incendi e/o pericolosi infortuni.
- Non far usare il prodotto da persone che non abbiano letto con attenzione il presente manuale d'uso originale.
- Conservare il manuale d'uso originale in un luogo appropriato in modo da poter avere sempre queste informazioni a portata di mano.
- Il prodotto non è un giocattolo e deve essere tenuto fuori dalla portata dei bambini. Il prodotto può essere appoggiato, utilizzato o conservato solo in luoghi non raggiungibili dai bambini.
- I bambini devono essere sorvegliati per assicurarsi che non giochino con il dispositivo.
- Nel caso in cui non sia più possibile l'uso in piena sicurezza, scollegare il prodotto dall'alimentazione ed evitare che possa essere utilizzato in modo improprio. La sicurezza d'uso non è più garantita, se il prodotto:
 - presenta danni visibili,
 - non funziona più correttamente,
 - è stato conservato per periodi prolungati in condizioni ambientali sfavorevoli oppure
 - è stato esposto a considerevoli sollecitazioni dovute al trasporto.
- Maneggiare il prodotto con cautela. Urti, colpi o la caduta anche da un'altezza minima potrebbero danneggiarlo.
- Non lasciare incustodito il materiale di imballaggio. Potrebbe trasformarsi in un pericoloso giocattolo per i bambini.
- Prestare attenzione anche alle avvertenze per la sicurezza aggiuntive presenti nei singoli capitoli di questo manuale d'uso originale.
- In caso di dubbi circa il funzionamento, la sicurezza o la manipolazione del prodotto, contattare un tecnico specializzato.
- Far eseguire i lavori di manutenzione, adattamento e riparazione esclusivamente da un esperto o da un laboratorio specializzato.
- In caso di domande che non trovano risposta in questo manuale d'uso originale, non esitare a contattare il nostro servizio di assistenza tecnica o altro specialista.
- L'uso del prodotto in scuole, centri di formazione, club e laboratori di bricolage e in self-service deve essere monitorato da personale qualificato.
- Rispettare le norme in vigore nel proprio Paese, ad es. le misure in materia di salute e sicurezza sul lavoro.



b) Sicurezza personale

- Non utilizzare l'apparecchio se si avverte stanchezza o sotto l'effetto di sostanze stupefacenti, alcol o farmaci. Un momento di distrazione potrebbe provocare gravi lesioni.
- Maneggiare sempre l'apparecchio con la massima attenzione. Anche se si ha una certa familiarità con l'apparecchio, evitare di sentirsi troppo sicuri. Consultare sempre le indicazioni di sicurezza e stare sempre all'erta. Un attimo di disattenzione può comportare incidenti gravi.
- Utilizzare attrezzature per la protezione personale. Indossare sempre occhiali protettivi, scarpe robuste, pantaloni lunghi, protezioni per l'udito e l'apparato respiratorio e possibilmente guanti. Non lavorare mai a piedi nudi o con i sandali.
- Indossare abiti da lavoro appropriati. Non indossare gioielli. Capelli, gioielli o indumenti possono restare impigliati nelle parti rotanti con conseguente pericolo di lesioni! Pertanto, se si hanno capelli lunghi, usare una reticella e indossare abiti aderenti mentre si lavora.
- Prevenire l'accensione involontaria dell'utensile. Assicurarsi sempre che l'interruttore di accensione/spengimento sia spento quando si depone, si solleva o si trasporta il dispositivo e prima di inserire la batteria ricaricabile o di rimuoverla dal dispositivo. Quando si trasporta l'apparecchio evitare di tenere il dito sull'interruttore di accensione/spengimento.
- Quando si lavora, assicurarsi di assumere una posizione stabile ed evitare una postura anomala. Ciò facilita il controllo dell'apparecchio in situazioni impreviste.

c) Informazioni generali sulla sicurezza per gli utensili elettrici

- Non sovraccaricare gli utensili elettrici. Utilizzate i dispositivi elettrici solo per i lavori, per i quali sono stati progettati. Un apparecchio adatto rende il lavoro migliore e soprattutto più sicuro.
- Prima di ogni utilizzo, controllare l'interruttore di accensione/spengimento. L'uso dell'utensile con l'interruttore di accensione/spengimento danneggiato impedisce il controllo dell'apparecchio ed è quindi molto pericoloso.
- Rimuovere sempre la batteria prima di eseguire lavori di regolazione, sostituire gli utensili o gli accessori o di posare o immagazzinare il dispositivo. Questa semplice procedura impedisce l'accensione accidentale.
- Conservare gli utensili elettrici fuori dalla portata dei bambini. Evitare che il dispositivo venga azionato da persone che non hanno familiarità con l'apparecchiatura e/o che non hanno letto a fondo il presente manuale d'uso originale. Gli utensili elettrici sono molto pericolosi in mano a utenti inesperti.
- Effettuare sempre e con regolarità la manutenzione dell'apparecchio e controllare che non sia danneggiato, sporco, che non vi siano errori d'installazione, segni di usura o altre condizioni che possano causare pericoli. Prima della messa in funzione far riparare l'apparecchio danneggiato da un tecnico specializzato. Apparecchi su cui viene effettuata una scarsa manutenzione molto spesso causano incidenti.



- Utilizzare l'attrezzo e i relativi accessori solo per lo scopo di utilizzo specificato e in conformità con il presente manuale d'uso originale. Tenere conto delle condizioni di lavoro e dell'attività da eseguire. Un utilizzo non previsto può causare situazioni pericolose.
- Utilizzare solo accessori e dispositivi aggiuntivi compatibili con l'attacco del dispositivo.
- Non escludere mai dispositivi di sicurezza.
- Non trattare materiale bagnato con l'apparecchio.
- Spegnere immediatamente il dispositivo se l'azionamento è bloccato.
- Mantenere impugnature e superfici dello strumento asciutte, pulite e prive di olio o grasso. Se l'apparecchio dovesse scivolare di mano durante il funzionamento, potrebbe provocare infortuni.
- Tenere saldamente l'apparecchio. Con un arresto improvviso dell'azionamento, l'energia del movimento si trasmette all'attrezzo stesso. Di conseguenza, vi è il rischio che l'utensile scivoli dalle mani con conseguente pericolo di infortuni!
- Se il prodotto viene portato da un ambiente freddo a uno caldo (ad es., dopo un trasporto), può formarsi della condensa. In tal modo, il prodotto può essere danneggiato. Pertanto, prima di utilizzare il prodotto o inserire la batteria, lasciare che raggiunga la temperatura ambiente. Ciò può richiedere diverse ore.

d) Istruzioni di sicurezza per gli utensili a batteria

- Per questo utensile utilizzare esclusivamente batterie specificatamente progettate. L'uso di altre batterie può causare lesioni personali e/o il rischio di incendio.
- Osservare le istruzioni di sicurezza e di utilizzo riportate nel manuale d'uso originale della batteria ricaricabile e del caricabatterie associato.
- Non lasciare l'apparecchio incustodito mentre è collegato alla batteria ricaricabile. Rimuovere la batteria ricaricabile, prima di riporre l'apparecchio.

e) Sicurezza sul posto di lavoro

- Mantenere pulita l'area di lavoro. Assicurare una buona illuminazione della zona di lavoro. Il disordine o una cattiva illuminazione sul posto di lavoro, possono causare incidenti.
- Tenere i bambini, gli astanti e gli animali domestici lontano dall'area di lavoro. Le distrazioni durante il lavoro possono provocare incidenti.
- Assicurarsi che ci sia un'illuminazione sufficiente sul posto di lavoro.
- Non utilizzare mai il prodotto in prossimità di liquidi o gas infiammabili, miscele di aria e gas infiammabili (vapori di benzina) o sostanze solide o polveri leggermente infiammabili. Il prodotto quando è in funzione può produrre scintille, quindi sussiste pericolo di incendi e di esplosione!



f) Istruzioni di sicurezza specifiche per utensili di foratura e avvita-mento

- Tenere sempre l'attrezzo solo dalle superfici di presa isolate. L'utensile potrebbe venire a contatto con linee elettriche nascoste e mettere sotto tensione le parti metalliche dello strumento. C'è il rischio di una scossa elettrica!
- Tenere le parti del corpo lontane dalle parti rotanti durante il funzionamento.
- Non toccare mai le parti rotanti. Sussiste il pericolo di lesioni. Dopo lo spegnimento l'azionamento continua a girare per qualche istante.
- Prima di riporre l'attrezzo, attendere che si sia arrestato completamente.
- Serrare il pezzo da lavorare con mezzi idonei. Il pezzo da lavorare non deve mai essere tenuto in mano o posizionato sulle gambe.
- Utilizzare le maniglie aggiuntive se l'utensile ne è dotato. La perdita di controllo può causare lesioni personali.
- Tenere saldamente l'utensile elettrico. Durante il serraggio e l'allentamento di viti/bulloni, aspettarsi anticoppie temporaneamente elevate.
- Per ridurre il rischio di esplosione, scosse elettriche o danni materiali, controllare sempre l'area di lavoro per verificare la presenza di condutture del gas nascoste, linee elettriche o condotte di acqua.
- La lavorazione di materiali contenenti amianto, vernici contenenti piombo, alcuni tipi di legno e metallo può causare la formazione di polvere dannosa per la salute. Il contatto e l'inalazione di queste polveri sono pericolosi per l'operatore e le persone vicine. Pertanto, indossare occhiali di protezione e una maschera antipolvere e garantire un'adeguata aspirazione della polvere.

g) Rischi residui

Questo dispositivo è conforme agli standard tecnici e alle norme di sicurezza. Tuttavia, durante l'utilizzo

- potrebbe provocare infortuni o addirittura mettere a repentaglio la vita dell'utilizzatore o di altre persone,
- si potrebbero causare danni all'apparecchio stesso
- o danneggiare altre cose.

7. Elementi di comando



- 1 Mandrino a serraggio rapido
- 2 Ghiera per la selezione della coppia
- 3 Selettore marce
- 4 Attacco utensili
- 5 Lampada da lavoro LED

- 6 Interruttore di accensione/spegnimento con regolatore di velocità
- 7 Impugnatura
- 8 Portabatteria
- 9 Selettore del senso di rotazione
- 10 Clip cintura

8. Preparazione



Spegnere il prodotto e rimuovere la batteria ricaricabile prima di assemblarlo, pulirlo, farne la manutenzione, riporlo, effettuare regolazioni, inserire/rimuovere gli utensili o trasportarli.

Indossare sempre guanti di sicurezza quando si maneggia il prodotto. Possibile pericolo di ustioni! Le punte da trapano diventano molto calde durante il funzionamento. Sostituire le punte solo dopo che si siano completamente raffreddate o solo con guanti di protezione.

a) Inserire gli utensili

→ È possibile inserire utensili con un diametro massimo del gambo di 13 mm.

1. Ruotare il mandrino a serraggio rapido (1) in senso antiorario per aprirlo, fino a raggiungere approssimativamente le dimensioni del diametro del gambo dell'utensile (vedere Fig. 1).
2. Inserire il gambo dell'utensile il più in profondità possibile nel portautensili (4). Ruotare il mandrino a serraggio rapido (1) in senso orario finché non è ben serrato (vedere Fig. 2).

Abb. 1

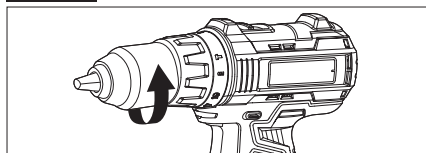
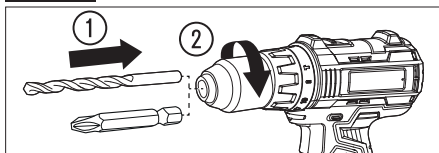


Abb. 2

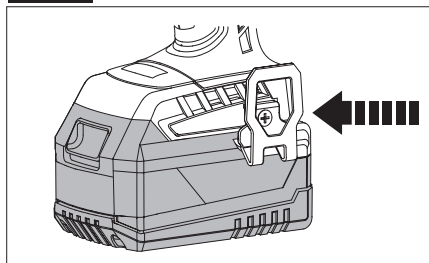


Non azionare mai l'avvitatore per allentare o serrare il mandrino, mentre lo si tiene in mano. Sussiste il rischio di ustionarsi o di procurarsi lesioni alle mani dovute al mandrino rotante.

b) Montaggio della clip cintura

1. Se necessario, fissare la clip da cintura in dotazione (10) all'alloggiamento con l'apposita vite (vedere Fig. 3).
2. La linguetta della clip cintura (10) deve essere inserita nella scanalatura corrispondente nell'alloggiamento.

Abb. 3



c) Inserimento/rimozione della batteria ricaricabile

1. Far scorrere la batteria ricaricabile nel portabatteria (8) fino a quando non scatta in posizione.
2. Per rimuovere la batteria, premere il pulsante di sblocco batteria ed estrarla dal suo alloggiamento (8).

→ La batteria ricaricabile si incastra nel suo alloggiamento solo in una direzione. Non esercitare forza quando le si inseriscono.

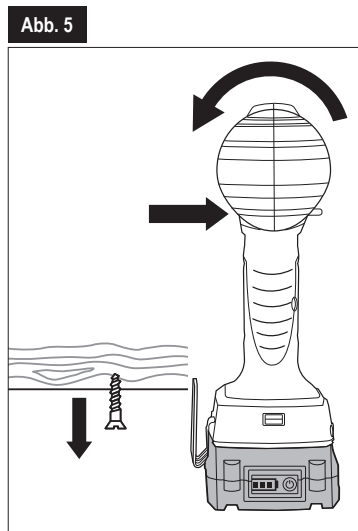
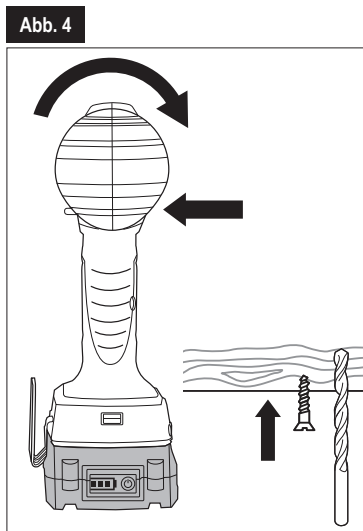
9. Funzionamento

a) Impostazione del senso di rotazione



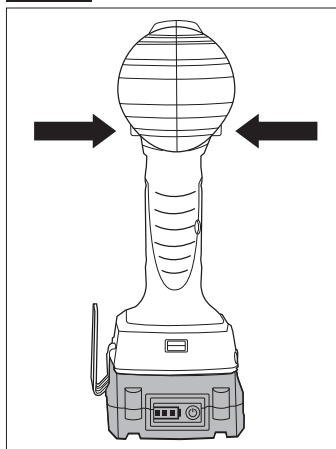
Non modificare il senso di rotazione mentre il prodotto è in funzione. Attendere prima che l'azionamento si fermi completamente.

1. Per ruotare in senso orario (foratura o serraggio delle viti): far scorrere il selettore del senso di rotazione (9) completamente a sinistra (vedere Fig. 4).
2. Per ruotare in senso antiorario (allentamento delle viti): far scorrere il selettore del senso di rotazione (9) completamente a destra (vedere Fig. 5).



3. Quando non è in uso, far scorrere il selettore del senso di rotazione (9) in posizione centrale per evitare la messa in funzione accidentale (vedere Fig. 6).

Abb. 6



b) Impostazione della modalità di funzionamento

Con la ghiera per la selezione della coppia (2) vengono impostate la modalità di funzionamento e la coppia.

- La ghiera per la selezione della coppia (2) può essere ruotata per impostare la coppia di serraggio desiderata (1-19) a seconda del tipo di vite/materiale. L'impostazione appropriata dipende dal tipo di materiale e dalla dimensione delle viti. La posizione 1 indica l'impostazione più bassa e la posizione 19 l'impostazione più alta.

La coppia effettiva raggiunta durante il serraggio deve essere sempre controllata con una chiave dinamometrica.

Simbolo	Modalità di funzionamento	Applicazione
⚡ (Vedere Fig. 7)	Foratura	Forature in metallo, legno, ecc.
1-19 (vedere Fig. 8)	Avvitatura	Avvitare e svitare le viti

Abb. 7

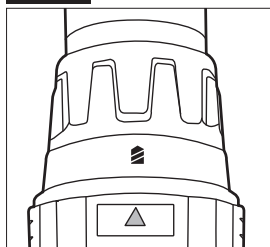
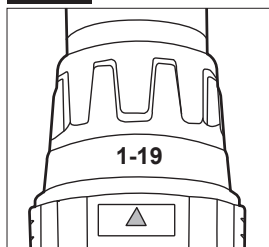


Abb. 8



c) Selezione marcia



Non modificare l'impostazione della marcia, mentre il prodotto è in funzione. Attendere prima che l'azionamento si fermi completamente.

Marcia	Coppia/giri	Applicazione
1	Coppia elevata Bassa velocità 0 - 500 giri/min	Foratura con punta di grande diametro Avvitamento lento con coppia elevata
2	Coppia bassa Alta velocità 0 - 1800 giri/min	Foratura con punta dal diametro piccolo Avvitamento rapido con bassa coppia

1. Per selezionare la 1a marcia, far scorrere all'indietro l'interruttore di selezione marcia (3) (vedere Fig. 9).
2. Per selezionare la 2a marcia, far scorrere in avanti l'interruttore di selezione marcia (3) (vedere Fig. 10).

Abb. 9

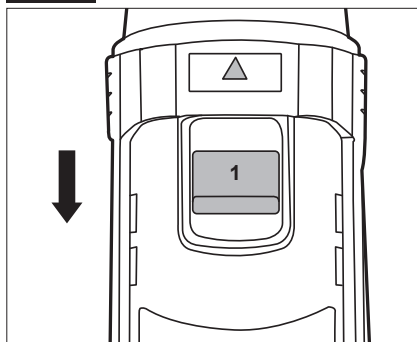
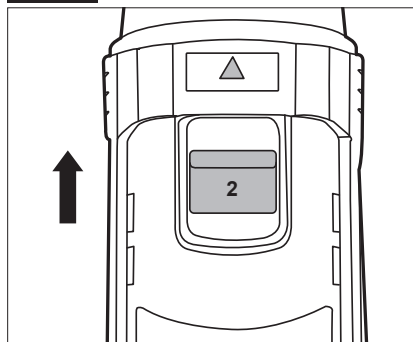


Abb. 10



d) Da controllare prima di ogni utilizzo

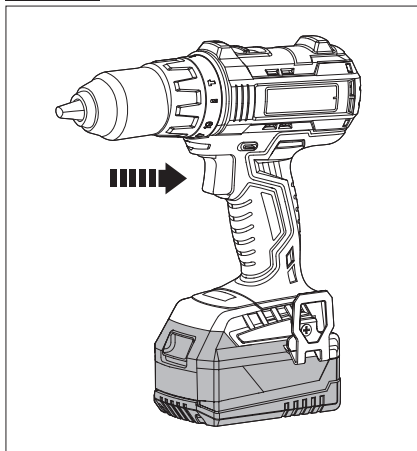
1. Usare protezioni per gli occhi e per l'udito oltre ad una maschera antipolvere. Indumenti protettivi adeguati riducono le lesioni causate da parti volanti o il contatto accidentale con superfici ruvide, taglienti o appuntite.
2. Non utilizzare attrezzi o accessori non consigliati dal produttore. In quanto si potrebbero provocare gravi lesioni.
3. Verificare che l'utensile utilizzato sia fissato correttamente nel mandrino a serraggio rapido (1).

e) Accensione e spegnimento

Il prodotto è dotato di una lampada da lavoro a LED (5) per illuminare l'area di lavoro. La lampada da lavoro a LED (5) si accende e si spegne automaticamente.

1. Per accendere il dispositivo, premere l'interruttore di accensione/spegnimento con regolatore di velocità (6) (vedere Fig. 11).
2. Per spegnere il dispositivo, rilasciare l'interruttore di accensione/spegnimento con regolatore di velocità (6).

Abb. 11



- Il numero di giri può essere regolato premendo con diversa intensità l'interruttore di accensione/spegnimento con regolatore di velocità (6). Più lo si preme, maggiore è il numero di giri.

f) Utilizzare una clip cintura




La clip cintura (10) può essere utilizzata per appendere temporaneamente il prodotto a una cintura durante le pause di lavoro.

- Prima di riparlo, portare il selettore del senso di rotazione (9) nella posizione centrale, per evitare la messa in funzione accidentale.

10. Consigli per l'uso

a) Foratura

- Per evitare la rottura dei fori (ad es. durante la foratura di piastrelle), iniziare a perforare a bassa velocità e quindi aumentare il numero di giri.
- Se si inizia con un basso numero di giri, è anche possibile evitare che la punta "vaghi". Aumentare il numero di giri non appena la punta fa presa nel pezzo.
- Tenere sempre il dispositivo ad angolo retto rispetto al foro. Se lo si tiene inclinato, può verificarsi uno scivolamento o un inceppamento della punta.
- Più duro è il materiale, maggiore è la pressione necessaria durante la foratura.
- Non esercitare forza o pressione lateralmente, per approfondire o ingrandire un foro.
- Bulinare il foro per evitare che la punta si sposti o scivoli inizialmente.
- Per materiali più duri e/o diametri di foratura più grandi, utilizzare velocità inferiori.
- Per materiali più morbidi e/o diametri di foratura più piccoli, utilizzare velocità più elevate.
- Lubrificare occasionalmente la punta del trapano con un po' di olio da taglio, a seconda del materiale del pezzo.
- Se il foro da perforare deve diventare relativamente grande, forare prima con una punta più piccola e poi ingrandire il foro fino al diametro richiesto.
- Applicare una velocità uniforme e una pressione adeguata per evitare il surriscaldamento del trapano.
- Se si effettuano fori passanti, posizionare un blocco di legno dietro il pezzo in lavorazione per evitare bordi sfilacciati o scheggiati sul retro del foro.

Materiale	Simbolo	Marcia	Numero di giri
Acciaio		1	Alto
Piastrelle		1	Basso
Legno		2	Alto

b) Avvitare



Dopo aver raggiunto la coppia preimpostata, il meccanismo di limitazione della coppia del dispositivo inizia a "crepitare". La durata massima di questa procedura non deve superare 1-2 secondi.

- La procedura di lavoro si compone di due fasi: avvitare e serrare (limitazione di coppia attivata). La limitazione di coppia si attiva non appena il collegamento a vite è fisso e quindi il carico agisce sul motore (la potenza del motore è limitata dal "crepitio").
- Posizionare l'utensile elettrico sulla vite o sul dado solo quando è spento. Gli utensili rotanti possono scivolare e danneggiare la vite o il dado.
- Durante il funzionamento, iniziare con una velocità di rotazione lenta e, se necessario, aumentarla man mano che si procede con il lavoro. La velocità di rotazione viene controllata premendo l'interruttore di accensione/spengimento con diversa intensità.
- Si consiglia di eseguire i primi giri a mano, con una chiave o un cacciavite, per garantire la corretta "presa" della filettatura.
- Durante l'avvitamento, non esercitare troppa pressione. Ciò potrebbe danneggiare la filettatura.
- Prima di avvitare viti di legno più grandi/più lunghe, si consiglia di perforare un foro guida con il diametro del nucleo della filettatura e una profondità di circa 2/3 della lunghezza della vite.
- Tenere sempre l'avvitatore in posizione verticale rispetto alla vite. Se lo si tiene inclinato, la vite potrebbe scivolare.

11. Risoluzione dei problemi

L'attrezzo non funziona, non si accende.

- La batteria è scarica. Caricare la batteria con il relativo caricabatterie.
- La batteria non è inserita correttamente nel portabatteria (8) del dispositivo.
- La vite è troppo stretta o la punta è bloccata. In tal caso il motore si sovraccarica all'avvio e si spegne. Allentare leggermente la vite a mano o liberare la punta dall'inceppamento.
- Il motore è surriscaldato. Lasciare che il dispositivo si raffreddi.

La capacità di foratura è insufficiente

- La punta è smussata e deve essere sostituita o rettificata.
- La punta non è adatta per il materiale da lavorare.

Si verificano vibrazioni anomale

- Il mandrino a serraggio rapido (1) non è serrato correttamente.
- La punta del trapano o la punta di avvitamento sono ricurve.

12. Pulizia e manutenzione



Prima di pulire e di effettuare la manutenzione, spegnere il dispositivo e scollegarne la batteria.

Il prodotto non contiene parti che necessitano di manutenzione da parte dell'utente. Pertanto, evitare in qualsivoglia caso di aprirlo o smontarlo. Qualsiasi intervento di manutenzione o riparazione che prevede l'apertura del prodotto deve essere effettuato solo da un esperto o da un centro specializzato.

Cercare sempre di evitare che acqua o umidità penetrino all'interno dell'apparecchio.

Non utilizzare detergenti aggressivi o prodotti chimici, ma solo un panno leggermente umido. Se si usano detergenti inadatti si può causare lo scolorimento della superficie in plastica. Per pulire non usare mai sostanze abrasive, alcool, benzina o liquidi simili!

Indossare guanti protettivi durante la manutenzione e la pulizia per evitare lesioni dovute agli spigoli vivi.

a) Manutenzione

- Prima e dopo ogni utilizzo, controllare che il dispositivo e gli strumenti di applicazione non presentino segni di usura.
- Sostituire le punte del trapano o riaffilarle se, usandole, si sono smussate.
- Sostituire le punte del cacciavite se sono deformate o usurate.

b) Pulizia

- Pulire sempre il prodotto immediatamente dopo l'uso per evitare l'accumulo di polvere e sporco.
- Tenere lontano da sporczia e polvere soprattutto dispositivi di sicurezza, aperture di ventilazione e l'alloggiamento.
- Una pulizia accurata garantisce una migliore funzionalità del prodotto, in modo che possa durare più a lungo. Farlo controllare in un'officina adatta!
- Rimuovere la polvere prodotta dal trapano e altri detriti con un pennello dal pelo lungo e pulito o con un'aspirapolvere. Può essere usata anche aria compressa (non troppa pressione!).
- Per pulire il lato esterno del prodotto è sufficiente un panno asciutto, pulito e privo di pelucchi.

13. Dichiarazione di conformità (DOC)

Con la presente Conrad Electronic SE, Klaus-Conrad-Straße 1, D-92240 Hirschau, dichiara che questo prodotto soddisfa le seguenti direttive:

2006/42/CE

2014/30/UE

2011/65/UE + 2015/863/UE

È stato prodotto in conformità alle seguenti norme:

EN 62841-2-1:2018

EN 62841-1:2015

EN 55014-1:2017

EN 55014-2:2015

→ Il testo integrale della dichiarazione di conformità UE è disponibile al seguente indirizzo Internet: www.conrad.com/downloads

Scegliere la lingua cliccando sulla bandiera corrispondente ed inserire il codice componente del prodotto nel campo di ricerca; si ha poi la possibilità di scaricare la dichiarazione di conformità UE originale in formato PDF.

14. Trasporto e stoccaggio

- Trasportare il dispositivo nella confezione originale per evitare danni durante il trasporto.
- Conservare il dispositivo in un ambiente pulito e asciutto.
- Conservare il dispositivo, il manuale d'uso originale e gli accessori nella confezione originale. In questo modo si avranno sempre a portata di mano tutte le informazioni e gli accessori necessari.

15. Smaltimento

a) Prodotto



Tutte le apparecchiature elettriche ed elettroniche immesse sul mercato europeo devono essere contrassegnate con questo simbolo. Questo simbolo indica che questo dispositivo deve essere smaltito separatamente dai rifiuti urbani indifferenziati al termine della sua vita utile.

Ogni proprietario di vecchi dispositivi è obbligato a raccogliere i vecchi dispositivi separatamente dai rifiuti urbani indifferenziati. Gli utenti finali hanno l'obbligo di rimuovere le batterie e gli accumulatori vecchi e le lampade staccabili dal dispositivo da smaltire senza distruggerli, prima della consegna in un punto di raccolta apposito.

I distributori di apparecchiature elettriche ed elettroniche sono legalmente obbligati a ritirare gratuitamente le vecchie apparecchiature. Conrad offre le seguenti opzioni di reso **gratuito** (ulteriori informazioni sulla nostra pagina internet):

- nelle nostre filiali Conrad
- nei centri di raccolta creati da Conrad
- presso i centri di raccolta degli enti di smaltimento pubblici o presso i sistemi di ritiro predisposti da produttori e distributori ai sensi della normativa per lo smaltimento delle apparecchiature elettriche ed elettroniche.

L'utente finale è responsabile della cancellazione dei dati personali sul dispositivo usato da smaltire.

Si noti che in paesi al di fuori della Germania potrebbero essere applicabili altri obblighi per la restituzione di vecchie apparecchiature e il loro riciclaggio.

b) Batterie/accumulatori

Rimuovere le batterie/gli accumulatori inserite e smaltirle separatamente dal prodotto. Il consumatore finale ha l'obbligo legale (Normativa sulle batterie) di restituire tutte le batterie/gli accumulatori usati; è vietato smaltirli tra i rifiuti domestici.



Le batterie/gli accumulatori contaminati sono etichettati con questo simbolo, che indica che lo smaltimento tra i rifiuti domestici è proibito. Le denominazioni principali per i metalli pesanti sono: Cd=cadmio, Hg=mercurio, Pb=piombo (l'indicazione si trova sulle batterie/batterie ricaricabili, per es. sotto il simbolo del bidone dell'immondizia indicato a sinistra).

È possibile consegnare le batterie e gli accumulatori usati negli appositi centri di raccolta comunali, nelle nostre filiali o in qualsiasi punto vendita di batterie e accumulatori! In questo modo si rispettano gli obblighi di legge contribuendo al contempo alla tutela ambientale.

Prima dello smaltimento, è necessario coprire completamente i contatti esposti delle batterie/degli accumulatori con un pezzo di nastro adesivo per evitare cortocircuiti. Anche se le batterie/gli accumulatori sono scarichi, l'energia residua che contengono può essere pericolosa in caso di corto circuito (scoppio, forte riscaldamento, incendio, esplosione).

16. Dati tecnici

Tensione nominale.....	20 V/CC
Batterie ricaricabili adatte (non in dotazione)	TOOLCRAFT 20 V/2,0 Ah (cod. art. 1881809) TOOLCRAFT 20 V/4,0 Ah (cod. art. 1881810) TOOLCRAFT 20 V/5,0 Ah (cod. art. 2331500)
Caricabatterie adatto (non in dotazione)	TOOLCRAFT 20 V/2,3 A (cod. art. 1881811) TOOLCRAFT 20 V/5,0 A (cod. art. 1881812) TOOLCRAFT 20 V/ 2x 4,5 A (cod. art. 2388640)
Mandrino per trapano	max. 13 mm
Livelli di coppia	19+1
Regime minimo nominale n_0	0 - 500/0 - 1800 min ⁻¹ (marcia 1/2)
Coppia	max. 50 Nm
Diametro foro max	32 mm (legno) 13 mm (acciaio)
Peso	1,2 kg
Livello di pressione sonora L_{PA} (in conformità con EN 62841).....	86,5 dB(A)
Livello di potenza sonora L_{WA} (in conformità con EN 62841)	97,5 dB(A)
Deviazione standard K	5 dB(A)
Vibrazione (secondo EN 62841).....	2,4 m/s ² (perforazione nell'acciaio) 9,1 m/s ² (perforazione nel calcestruzzo)
Incertezza K.....	1,5 m/s ²
Dimensioni	200 x 210 x 70 mm
Condizioni di esercizio/stoccaggio.....	da 0 a +45 °C / 20 - <85 % di umidità relativa



Attenzione!

Il livello di rumorosità durante il lavoro può superare gli 80 dB(A). Indossare protezioni acustiche adatte.

Il livello di vibrazioni indicato nelle presenti istruzioni è stato determinato secondo un test standardizzato nella EN 62841 e può essere utilizzato per il confronto di utensili elettrici. Può essere utilizzato per una valutazione preliminare per le sollecitazioni causate dalle vibrazioni.

Il livello di vibrazioni specificato è relativo alle applicazioni principali dell'utensile elettrico. Se, tuttavia, l'utensile elettrico viene utilizzato per altre applicazioni con diversi utensili o mal mantenuto, l'emissione delle vibrazioni può differire. Ciò può aumentare significativamente il livello delle sollecitazioni causate dalle vibrazioni durante il periodo di lavoro complessivo.

Per un'accurata valutazione dell'esposizione alle vibrazioni, dovrebbero essere considerati i periodi in cui il dispositivo è spento o è acceso, ma non è effettivamente in uso. Ciò può ridurre significativamente la quantità di vibrazioni durante l'intero periodo di esecuzione dei lavori.

Prendere ulteriori misure di sicurezza per proteggere l'utente da vibrazioni come per esempio: effettuare la corretta manutenzione degli utensili elettrici e degli accessori, tenere le mani al caldo, suddividere opportunamente i cicli di lavoro.

① Questa è una pubblicazione da Conrad Electronic SE, Klaus-Conrad-Str. 1, D-92240 Hirschau (www.conrad.com).

Tutti i diritti, compresa la traduzione sono riservati. È vietata la riproduzione di qualsivoglia genere, quali fotocopie, microfilm o memorizzazione in attrezzature per l'elaborazione elettronica dei dati, senza il permesso scritto dell'editore. È altresì vietata la riproduzione sommaria. La pubblicazione corrisponde allo stato tecnico al momento della stampa.

Copyright 2022 by Conrad Electronic SE.